

Vorgabedaten

PROJEKT:	UNIT TAG:	MENGE:
ANSPRECHPARTNER: _____	SERVICELEISTUNG:	_____
INGENIEUR/TECHNIKER:	VORGEGEBEN VON:	DATUM: _____
AUFTRAGNEHMER:	GENEHMIGT VON:	DATUM:
	BESTELLNUMMER:	DATUM:

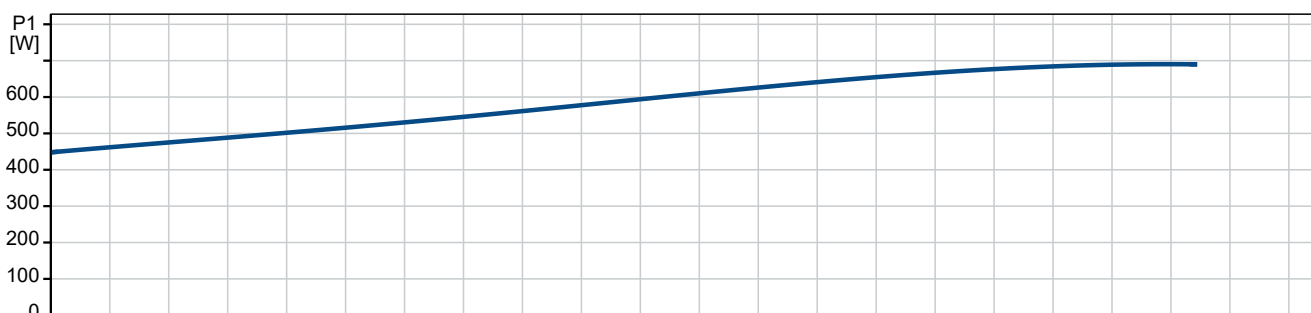
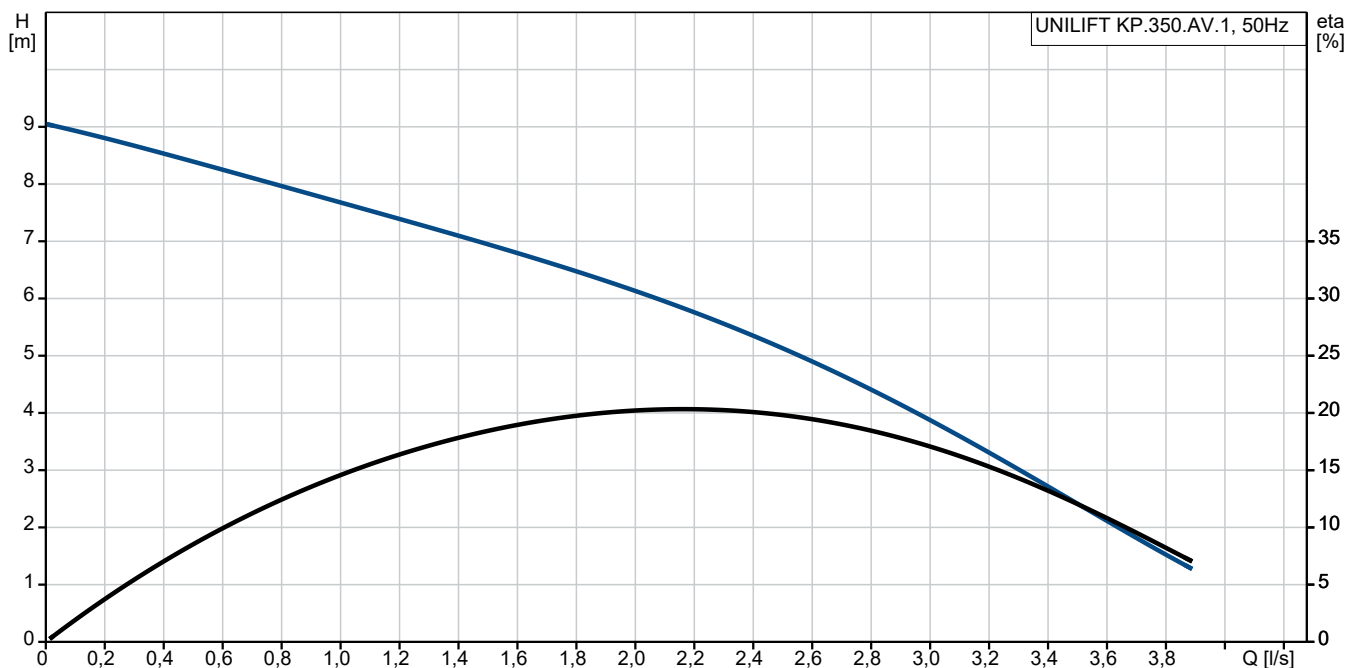


UNILIFT KP.350.AV.1

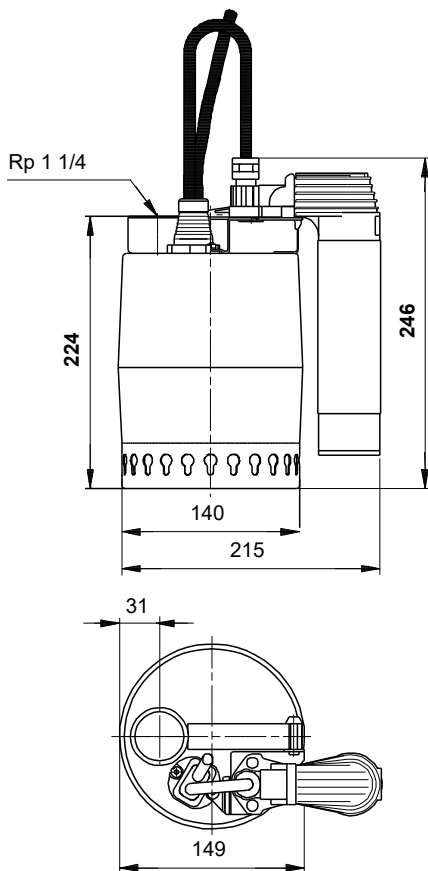
UNILIFT KP ist eine kompakte Tauchmotorpumpe aus Edelstahl, die zur Förderung von nicht aggressivem Wasser und Grauwasser bestimmt ist. Sie kann als mobile Einheit oder stationär innerhalb und außerhalb von Gebäuden eingesetzt werden.

Hinweis! Abbildung kann vom Produkt abweichen.

Servicebedingungen	Pumpendaten	Motordaten
Relative Dichte: 1.000	Medientemperaturbereich: 0 .. 40 °C Maximale Umgebungstemperatur: 50 °C Produktnummer: auf Anfr.	Netzfrequenz: 50 Hz Schutzart: IP68 Motorschutz: Kontakt Übertemperaturschutz: INT.



Vorgabedaten



Werkstoffe:

Pumpengehäuse:	Edelstahl
Pumpengehäuse:	AISI 304
Laufradwerkstoff:	Edelstahl
Laufradwerkstoff gemäß ASTM:	AISI 304
Laufrad:	EN 1.4301

Anz. Beschreibung

1 Tauchmotorpumpe Typ: UNILIFT KP.350.AV.1 mit Sensorsteuerung



Hinweis! Abbildung kann vom Produkt abweichen.

Produktnr.: auf Anfr.

1-stufige, vertikale Tauchmotorpumpe aus Chrom-Nickel-Stahl, mit vertikalem Druckstutzen, mit Einlaufsieb und Handgriff, einschließlic 5 m m Netzkabel und nanobeschichteter Sensorsteuerung für automatisches Ein-/Ausschalten.

Die Pumpe besitzt ein halboffenes Laufrad mit 10mm freiem Durchgang. Sie ist geeignet zur Förderung von Grundwasser, Oberflächenwasser und Regenwasser.

Die Pumpe ist ausgestattet mit zwei Wellenabdichtungen, die über zwei Lippendichtungen (mit Fettschmierung) verfügt.

Sie wird angetrieben durch einen 1-phasigen Tauchmotor mit Spaltröhrtopf und thermischen Überlastschutz. Ausführung in Isolationsklasse F.

Der Motor ist mit einer nicht-toxischen Flüssigkeit gefüllt und wird über den Außenmantel der Pumpe geförderte Medium gekühlt. Die Lagerung der Rotorwelle erfolgt durch zwei wartungsfreie Kohlelager, die ebenfalls über das Fördermedium gekühlt werden.

Fördermedium:

Medientemperaturbereich: 0 .. 40 °C

Dichte: 998.2 kg/m³

Technische Daten:

Maximaler Förderstrom: 3.89 l/s

Maximale Partikelgröße: 10 mm

Approvals: CE,RCM,VDE,LGABG,EAC,TUVRHWID,MORO,UKCA,SEPRO

Werkstoffe:

Pumpengehäuse: Edelstahl

Pumpenmantel: EN 1.4301

Pumpengehäuse: AISI 304

Laufradwerkstoff: Edelstahl

Laufrad: EN 1.4301

Laufradwerkstoff gemäß ASTM: AISI 304

Installation:

Umgebungstemperatur: 0 .. 50 °C

Anschlusstyp: Rp

Anz.	Beschreibung
1	<p>Anschlussgröße: 1 1/4 inch Maximale Einbautiefe: 2 m Place of installation: Indoor</p> <p>Elektrische Daten: Leistungsaufnahme P1: 720 W Netzfrequenz: 50 Hz Bemessungsspannung: 1 x 220-240 V Nennstrom: 3.2 A Größe des Betriebskondensators: 10 µF/400 V Schutzart (gemäß IEC 34-5): IP68 Isolationsklasse (IEC 85): F Length of power cable: 5 m Art des Kabelsteckers: SCHUKO</p> <p>Sonstiges: Nettogewicht: 7.5 kg Bruttogewicht: 8 kg Versandvolumen: 0.013 m³ Herkunftsland: HU Zolltarif Nr.: 84137021 Environmental approvals: WEEE</p>

Beschreibung	Daten
Allgemeine Informationen:	
Produktbezeichnung:	UNILIFT KP.350.AV.1
Produktnummer:	auf Anfr.
EAN-Nummer:	auf Anfr.
Preis:	€ 1147.42
Technische Daten:	
Maximaler Förderstrom:	3.89 l/s
H max:	9 m
Maximale Partikelgröße:	10 mm
Approvals:	CE,RCM,VDE,LGABG,EAC,TUV RHWID,MORO,UKCA,SEPRO
Modell:	A
Werkstoffe:	
Pumpengehäuse:	Edelstahl
Pumpenmantel:	EN 1.4301
Pumpengehäuse:	AISI 304
Laufradwerkstoff:	Edelstahl
Laufrad:	EN 1.4301
Laufradwerkstoff gemäß ASTM:	AISI 304
Installation:	
Umgebungstemperatur:	0 .. 50 °C
Anschlusstyp:	Rp
Anschlussgröße:	1 1/4 inch
Maximale Einbautiefe:	2 m
Place of installation:	Indoor
Fördermedium:	
Medientemperaturbereich:	0 .. 40 °C
Dichte:	998.2 kg/m ³
Elektrische Daten:	
Leistungsaufnahme P1:	720 W
Netzfrequenz:	50 Hz
Bemessungsspannung:	1 x 220-240 V
Nennstrom:	3.2 A
Größe des Betriebskondensators:	10 µF/400 V
Schutzart (gemäß IEC 34-5):	
IP68	
Isolationsklasse (IEC 85):	
F	
eingebauter Motorschutz:	
Kontakt	
Temperaturschutz:	
INT.	
Length of power cable:	
5 m	
Art des Kabelsteckers:	
SCHUKO	
Art der Steuerung:	
Schwimmerschalter:	
AV	
Sonstiges:	
Nettogewicht:	7.5 kg
Bruttogewicht:	8 kg
Versandvolumen:	0.013 m ³
Herkunftsland:	HU
Zolltarif Nr.:	84137021
Environmental approvals:	WEEE

