

Vorgabedaten

PROJEKT:	UNIT TAG:	MENGE:
ANSPRECHPARTNER: _____	SERVICELEISTUNG:	DATUM: _____
INGENIEUR/TECHNIKER:	VORGEGEBEN VON:	DATUM:
AUFTRAGNEHMER:	BESTELLNUMMER:	DATUM:

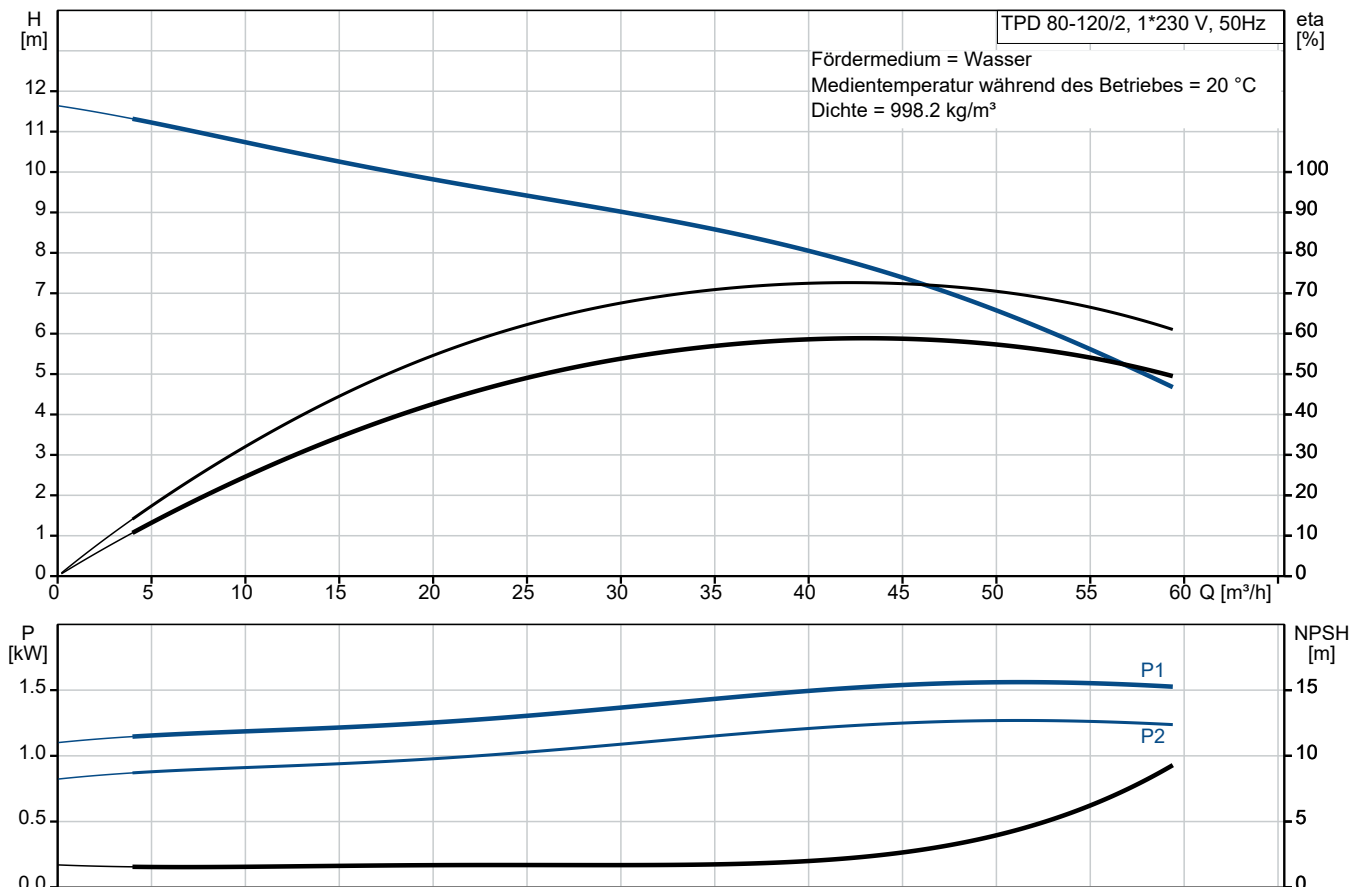


TPD 80-120/2 AI-F-A-BQQE-HW1

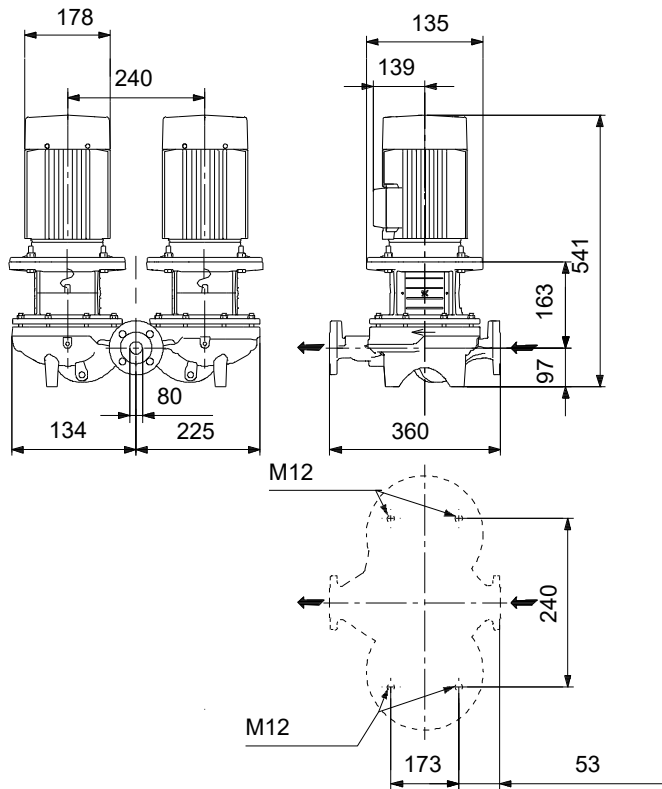
Einstufige Doppel-Inlinepumpen

Hinweis! Abbildung kann vom Produkt abweichen.

Servicebedingungen	Pumpendaten	Motordaten
	Max. Druck bei vorgegebener Temperatur: 6 bar / 120 °C	Bemessungsspannung: 220-230 V
	Medientemperaturbereich: -25 .. 120 °C	Netzfrequenz: 50 Hz
	Maximale Umgebungstemperatur: 40 °C	Schutzart: 55 Dust/Jetting
	Code GLRD: BQQE	Wärmeklasse: F
	Produktnummer: auf Anfr.	Motorschutz: PTO
		Bauart des Motors: 90SE
		Eta 1/1: 81.3-81.3 %



Vorgabedaten



Werkstoffe:

Pumpengehäuse:	Grauguss
Pumpengehäuse:	ASTM class 35
Laufwerkstoff:	Edelstahl
Laufwerkstoff gemäß ASTM:	AISI 304
Laufwerkstoff:	EN 1.4301
Code Material:	A

Ausschreibungstext



Hinweis! Abbildung kann vom Produkt abweichen.

Produktnr.: auf Anfr.

Einstufige Trockenläuferpumpe in Inline bauweise als Doppelpumpe

Wellenabdichtung:

- Gummi-Faltenbalgdichtung, Dichtflächen aus Siliziumkarbid/Siliziumkarbid, Nebendichtungen aus EPDM

Anschlüsse:

- Rohrleitung: PN 6
gemäß EN 1092-2 und ISO 7005-2.

Motor:

- Ungeregelter Asynchronmotor, luftgekühlt

Technische Daten:

- Nennvolumenstrom: 42.5 m³/h
- Nennförderhöhe: 7.91 m
- Maximale Förderhöhe: 120 dm
 - Tatsächlicher Förderstrom der
 - Tatsächliche Förderhöhe der
- Kennlinientoleranz: ISO9906
- Medientemperaturbereich: -25 .. 120 °C

Werkstoffe:

- Pumpengehäuse: Grauguss
EN-GJL-250
ASTM class 35
- Laufrad: Edelstahl
EN 1.4301
AISI 304

Installation:

- Max. Umgebungstemperatur: 40 °C
- Max. Betriebsdruck: 6 bar
- Anschluss: DIN
- Nenndruck (bar): PN 6

Elektrische Daten:

- IE-Wirkungsgradklasse: IE2
- Netzfrequenz: 50 Hz
- Nennspannung: 220-230 V
- Nennstrom: 9.1-8.75 A



Name des Unternehmens:

Angelegt von:

Telefon:

Datum:

11.12.2023

- Anlaufstrom 480-540 %
- Leistungsfaktor Cos phi: 0.97-0.98
- Schutzart (IEC 34-5): 55 Dust/Jetting
- Isolationsklasse (IEC 85): F
- Isolierte Motorlager: ja/nein
ErP-Status: EuP extern/integriert
- Mindesteffizienzindex: MEI \geq
MEI \geq
Fabrikat der Planung: Grundfos
Typ der Planung: TPD 80-120/2

Anz. Beschreibung

1 TPD 80-120/2 AI-F-A-BQQE-HW1



Hinweis! Abbildung kann vom Produkt abweichen.

Produktnr.: auf Anfr.

Einstufige Doppelpumpe mit Spiralpumpengehäuse in Inline-Bauweise. Der Saug- und Druckstutzen haben den gleichen Durchmesser. Die Pumpe und der Motor sind direkt miteinander verbunden. Die Doppelpumpe verfügt über zwei parallel angeordnete Pumpenköpfe. Die Pumpen sind nach dem Top-Pull-Out-Prinzip konstruiert, d. h. der Pumpenkopf (Motor, Kopfstück und Laufrad) kann zur Instandhaltung oder Wartung einfach abgenommen werden, während das Pumpengehäuse in der Verrohrung verbleibt.

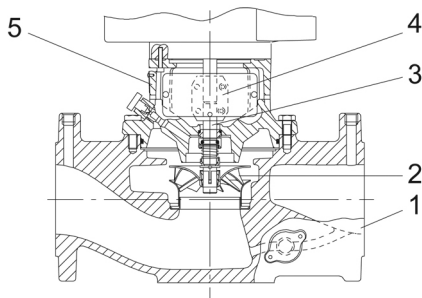
Jeder Pumpenkopf ist mit einer nicht entlasteten Gummifaltenbalgdichtung ausgerüstet. Die Gleitringdichtung entspricht EN 12756. Rohrleitungsanschluss über DIN-Flansche PN 6 gemäß EN 1092-2 und ISO 7005-2.

Jeder Pumpenkopf ist mit einem lüftergekühlten Asynchronmotor gleicher Baugröße und Leistung ausgerüstet.

Der minimale Effizienzindex (MEI) des Produkts ist größer oder gleich 0,70. Dies wird gemäß der Verordnung (EU) der Kommission als Richtwert für die beste erhältliche Wasserpumpe angesehen (1. Januar 2013).

Die Graugussbauteile verfügen über eine mit Hilfe einer kathodischen Elektrottauchlackierung aufgetragene Epoxid-Beschichtung. Die Elektrottauchlackierung ist ein Lackierverfahren, bei dem ein um das Produkt ausgebildetes elektrisches Feld das Aufbringen einer dünnen und gleichmäßigen Farbschicht auf der Oberfläche ermöglicht.

Pumpe



1: Pumpengehäuse

2: Laufrad

3: Welle

4: Kupplung

5: Kopfstück

Die Doppelpumpe verfügt über zwei parallel angeordnete Pumpenköpfe. Eine im gemeinsamen Druckstutzen der beiden Pumpenkammern eingebaute, förderstromgesteuerte Umschaltklappe verhindert den Rückfluss des Mediums durch das Pumpengehäuse.

Das Pumpengehäuse ist mit einem austauschbaren Edelstahl/PTFE-Spaltring ausgerüstet, der dafür sorgt, dass möglichst wenig Flüssigkeit von der Druckseite auf die Saugseite des Laufrads strömt.

Das Laufrad wird mit Hilfe einer Klemmbuchse mit Mutter befestigt.

Die Pumpe ist mit einer nicht entlasteten Gummi-Faltenbalgdichtung ausgerüstet. Die Drehmomentübertragung erfolgt über die Feder und die Faltenbälge. Durch die Faltenbälge wird verhindert, dass die Welle verschleißt und die axiale Beweglichkeit durch Ablagerungen auf der Welle beeinträchtigt wird.

Dichtflächen:

- Werkstoff des rotierenden Dichtungsring: Siliziumkarbid (SiC)
- Werkstoff des Gegenrings: Siliziumkarbid (SiC)

Anz. Beschreibung

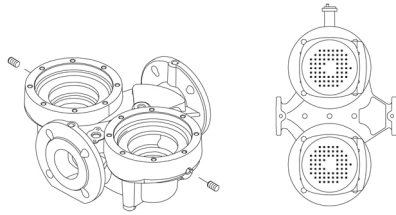
- 1 Diese Werkstoffpaarung wird verwendet, wenn eine höhere Korrosionsbeständigkeit gefordert ist. Aufgrund des hohen Härtegrades weist diese Werkstoffpaarung auch eine hohe Beständigkeit gegenüber abrasiven Partikeln auf.

Werkstoff der Nebendichtung: EPDM (Ethylen-Propylen-Dien-Kautschuk)

EPDM besitzt eine sehr hohe Beständigkeit gegenüber heißem Wasser. EPDM eignet sich nicht für Mineralöle.

Die Schmierung und Kühlung der Gleitringdichtung erfolgen durch eine Umwälzung der Flüssigkeit über den Entlüftungskanal.

Das Pumpengehäuse hat zwei Rp-Gewindebohrungen (1/8) zur Montage automatischer Schnellentlüfter. Wird die Pumpe in eine horizontal verlegte Rohrleitung mit horizontal verlaufender Pumpenwelle eingebaut, ist ein Entlüfter oben am Pumpengehäuse zu montieren.



Die Flansche haben Gewindebohrungen für die Montage von Manometern.

Die Motorlaterne verbindet das Pumpengehäuse mit dem Motor und ist mit einer manuellen Entlüftungsschraube ausgerüstet, über die das Pumpengehäuse und die Dichtungskammer entlüftet werden können. Zur Abdichtung der Motorlaterne gegenüber dem Pumpengehäuse wird ein O-Ring verwendet.

In der Mitte der Motorlaterne ist der Kupplungsschutz angeordnet, der als Berührungsschutz für die Kupplung und die Welle dient. Die Motor- und Pumpenwelle sind über eine Schalenkupplung miteinander verbunden.

Motor

Vollständig gekapselter, lüftergekühlter Motor mit Hauptabmessungen nach geltender IEC- und DIN-Norm. Elektrischer Toleranzbereich nach EN 60034.

Der Motor hat einen Flansch mit Gewindebohrungen (FT) für die Montage auf der Pumpe.

Die Motorbauform entspricht der IEC 60034-7: IM B 14, IM V 18 (Code I) / IM 3601, IM 3611 (Code II).

Der Motorwirkungsgrad entspricht der Energieeffizienzklasse IE2 gemäß IEC 60034-30.

Der Motor verfügt über einen eingebauten Übertemperaturschutz (PTO Strom- und Temperatursensor) gemäß IEC 60034-11 und erfordert keinen weiteren Motorschutz. Der Motorschutz spricht bei einem langsamen und schnellen Temperaturanstieg an (z. B. ständige Überlastung und Blockieren).

Da der Übertemperaturschutz über eine automatische Zurücksetzfunktion verfügt, muss der Motor so angeschlossen werden, dass beim automatischen Zurücksetzen keine Personen gefährdet werden.

Weitere Produktinformationen

Die Graugussbauteile verfügen über eine mit Hilfe einer kathodischen Elektrottauchlackierung aufgetragene Epoxid-Beschichtung. Die Elektrottauchlackierung ist ein Lackierverfahren, bei dem ein um das Produkt ausgebildetes elektrisches Feld das Aufbringen einer dünnen und gleichmäßigen Farbschicht auf der Oberfläche ermöglicht.

Technische Daten

Art der Steuerung:

Frequency converter: ohne

Fördermedium:

Medientemperaturbereich: -25 .. 120 °C

Technische Daten:

Pumpendrehzahl, auf der die Pumpendaten beruhen: 2910 1/min

Nennförderstrom: 42.5 m³/h

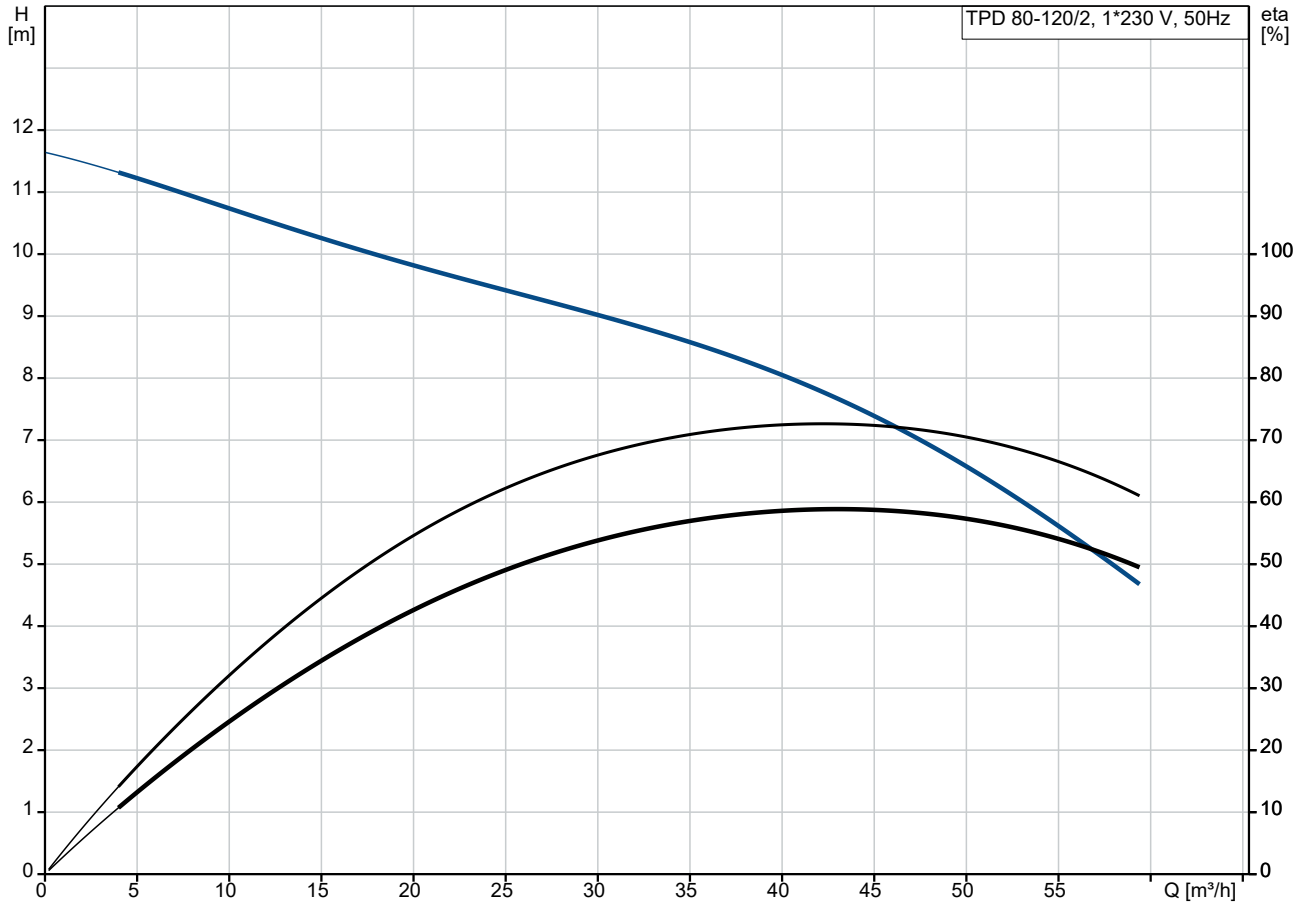
Nennförderhöhe: 7.91 m

Tatsächlicher Laufraddurchmesser: 95 mm

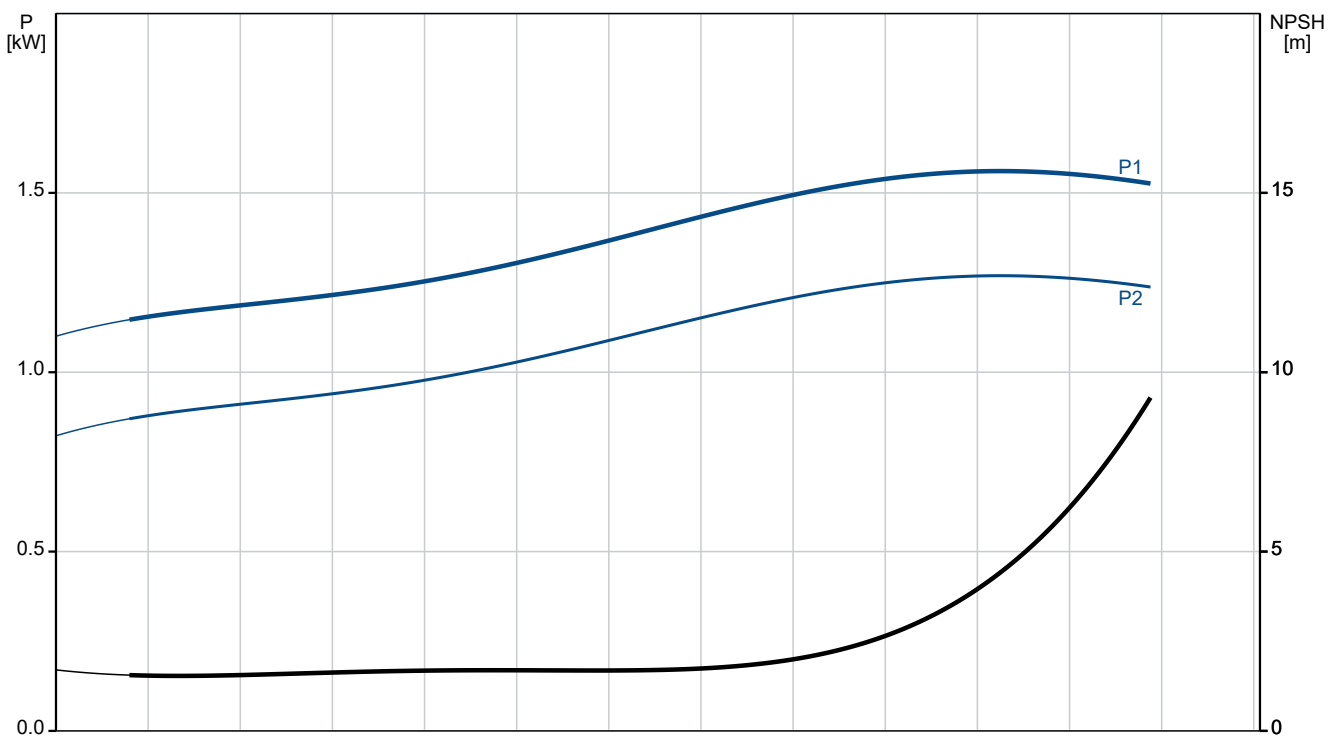
GLRD Code: BQQE

Anz.	Beschreibung
1	<p data-bbox="204 331 1474 362">ISO Abnahmekl.: ISO9906:2012 3B2</p> <p data-bbox="204 398 1474 430">Werkstoffe:</p> <p data-bbox="204 430 1474 461">Pumpengehäuse: Grauguss</p> <p data-bbox="204 461 1474 492">Pumpenmantel: EN-GJL-250</p> <p data-bbox="204 492 1474 524">Pumpengehäuse: ASTM class 35</p> <p data-bbox="204 524 1474 555">Laufradwerkstoff: Edelstahl</p> <p data-bbox="204 555 1474 586">Laufrad: EN 1.4301</p> <p data-bbox="204 586 1474 618">Laufradwerkstoff gemäß ASTM: AISI 304</p> <p data-bbox="204 654 1474 685">Installation:</p> <p data-bbox="204 685 1474 716">Umgebungstemperatur: -30 .. 40 °C</p> <p data-bbox="204 716 1474 748">Max. Betriebsdruck: 6 bar</p> <p data-bbox="204 748 1474 779">Max. Druck bei vorgegebener Temperatur: 6 bar / 120 °C</p> <p data-bbox="204 779 1474 810">Anschlusstyp: DIN</p> <p data-bbox="204 810 1474 842">Anschlussgröße: DN 80</p> <p data-bbox="204 842 1474 873">Nenndruckstufe: PN 6</p> <p data-bbox="204 873 1474 904">Port-to-port length: 360 mm</p> <p data-bbox="204 904 1474 936">Grösse Motorflansch: FT115</p> <p data-bbox="204 972 1474 1003">Elektrische Daten:</p> <p data-bbox="204 1003 1474 1034">Bauart des Motors: 90SE</p> <p data-bbox="204 1034 1474 1066">Motorbemessungsleistung P2: 1.5 kW</p> <p data-bbox="204 1066 1474 1097">Netzfrequenz: 50 Hz</p> <p data-bbox="204 1097 1474 1128">Bemessungsspannung: 1 x 220-230 V</p> <p data-bbox="204 1128 1474 1160">Bemessungsstrom: 9.1-8.75 A</p> <p data-bbox="204 1160 1474 1191">Anlaufstrom: 480-540 %</p> <p data-bbox="204 1191 1474 1223">Leistungsfaktor Cos phi: 0.97-0.98</p> <p data-bbox="204 1223 1474 1254">Nenn-Drehzahl: 2860-2880 1/min</p> <p data-bbox="204 1254 1474 1285">IE-Wirkungsgradklasse: IE2</p> <p data-bbox="204 1285 1474 1317">Motorwirkungsgrad bei Vollast: 81.3-81.3 %</p> <p data-bbox="204 1317 1474 1348">Motorwirkungsgrad bei 3/4-Last: 81.8-79.9 %</p> <p data-bbox="204 1348 1474 1379">Motorwirkungsgrad bei halber Last: 75.9-72.9 %</p> <p data-bbox="204 1379 1474 1411">Motorpole: 2</p> <p data-bbox="204 1411 1474 1442">Schutzart (gemäß IEC 34-5): 55 Dust/Jetting</p> <p data-bbox="204 1442 1474 1473">Wärmeklasse (IEC 85): F</p> <p data-bbox="204 1473 1474 1505">Motor - Produktnummer: 92722630</p> <p data-bbox="204 1541 1474 1572">Sonstiges:</p> <p data-bbox="204 1572 1474 1603">Mindesteffizienzindex MEI ≥: 0.70</p> <p data-bbox="204 1603 1474 1635">Nettogewicht: 96.4 kg</p> <p data-bbox="204 1635 1474 1666">Bruttogewicht: 119 kg</p> <p data-bbox="204 1666 1474 1697">Versandvol.: 0.39 m³</p> <p data-bbox="204 1697 1474 1729">Herkunftsland: HU</p> <p data-bbox="204 1729 1474 1760">Zolltarif Nr.: 84137065</p>

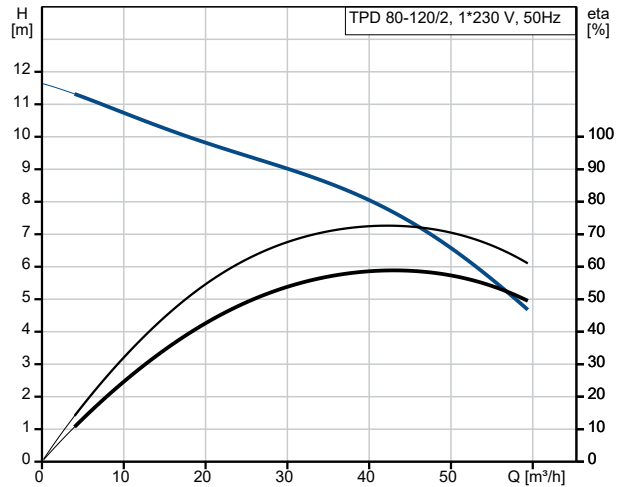
auf Anfr. TPD 80-120/2 AI-F-A-BQQE-HW1 50 Hz



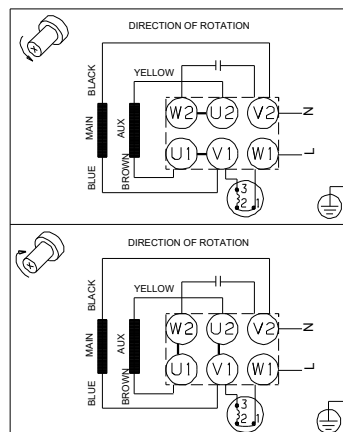
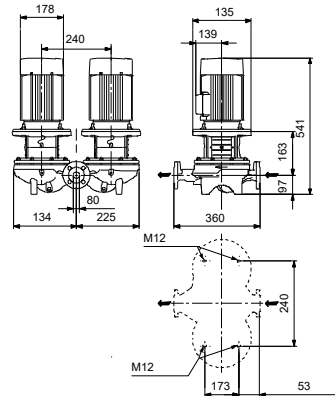
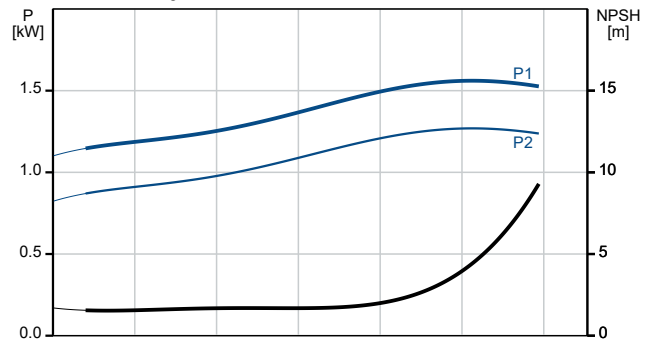
Fördermedium = Wasser
 Medientemperatur während des Betriebes = 20 °C
 Dichte = 998.2 kg/m³



Beschreibung	Daten
Allgemeine Informationen:	
Produktbezeichnung:	TPD 80-120/2 AI-F-A-BQQE-HW1
Produktnummer:	auf Anfr.
EAN-Nummer:	auf Anfr.
Technische Daten:	
Pumpendrehzahl, auf der die Pumpendaten beruhen:	2910 1/min
Nennförderstrom:	42.5 m ³ /h
Nennförderhöhe:	7.91 m
Maximale Förderhöhe:	120 dm
Tatsächlicher Laufraddurchmesser:	95 mm
GLRD Code:	BQQE
ISO Abnahmechl.:	ISO9906:2012 3B2
Code Ausführung:	AI
Werkstoffe:	
Pumpengehäuse:	Grauguss
Pumpenmantel:	EN-GJL-250
Pumpengehäuse:	ASTM class 35
Laufwerkstoff:	Edelstahl
Laufwerkstoff:	EN 1.4301
Laufwerkstoff gemäß ASTM:	AISI 304
Code Material:	A
Installation:	
Umgebungstemperatur:	-30 .. 40 °C
Max. Betriebsdruck:	6 bar
Max. Druck bei vorgegebener Temperatur:	6 bar / 120 °C
Anschlusstyp:	DIN
Anschlussgröße:	DN 80
Nenndruckstufe:	PN 6
Port-to-port length:	360 mm
Grösse Motorflansch:	FT115
Code Anchl. Art:	F
Fördermedium:	
Medientemperaturbereich:	-25 .. 120 °C
Elektrische Daten:	
Bauart des Motors:	90SE
Motorbemessungsleistung P2:	1.5 kW
Netzfrequenz:	50 Hz
Bemessungsspannung:	1 x 220-230 V
Bemessungsstrom:	9.1-8.75 A
Anlaufstrom:	480-540 %
Leistungsfaktor Cos phi:	0.97-0.98
Nenn-Drehzahl:	2860-2880 1/min
IE-Wirkungsgradklasse:	IE2
Motorwirkungsgrad bei Vollast:	81.3-81.3 %
Motorwirkungsgrad bei 3/4-Last:	81.8-79.9 %
Motorwirkungsgrad bei halber Last:	75.9-72.9 %
Motorpole:	2
Schutzart (gemäß IEC 34-5):	55 Dust/Jetting
Wärmeklasse (IEC 85):	F
eingebauter Motorschutz:	PTO
Motor - Produktnummer:	92722630
Art der Steuerung:	
Frequenzumrichter:	ohne
Sonstiges:	
Mindesteffizienzindex MEI ≥:	0.70
Nettogewicht:	96.4 kg



Fördermedium = Wasser
 Medientemperatur während des Betriebes = 20 °C
 Dichte = 998.2 kg/m³





Name des Unternehmens:

Angelegt von:

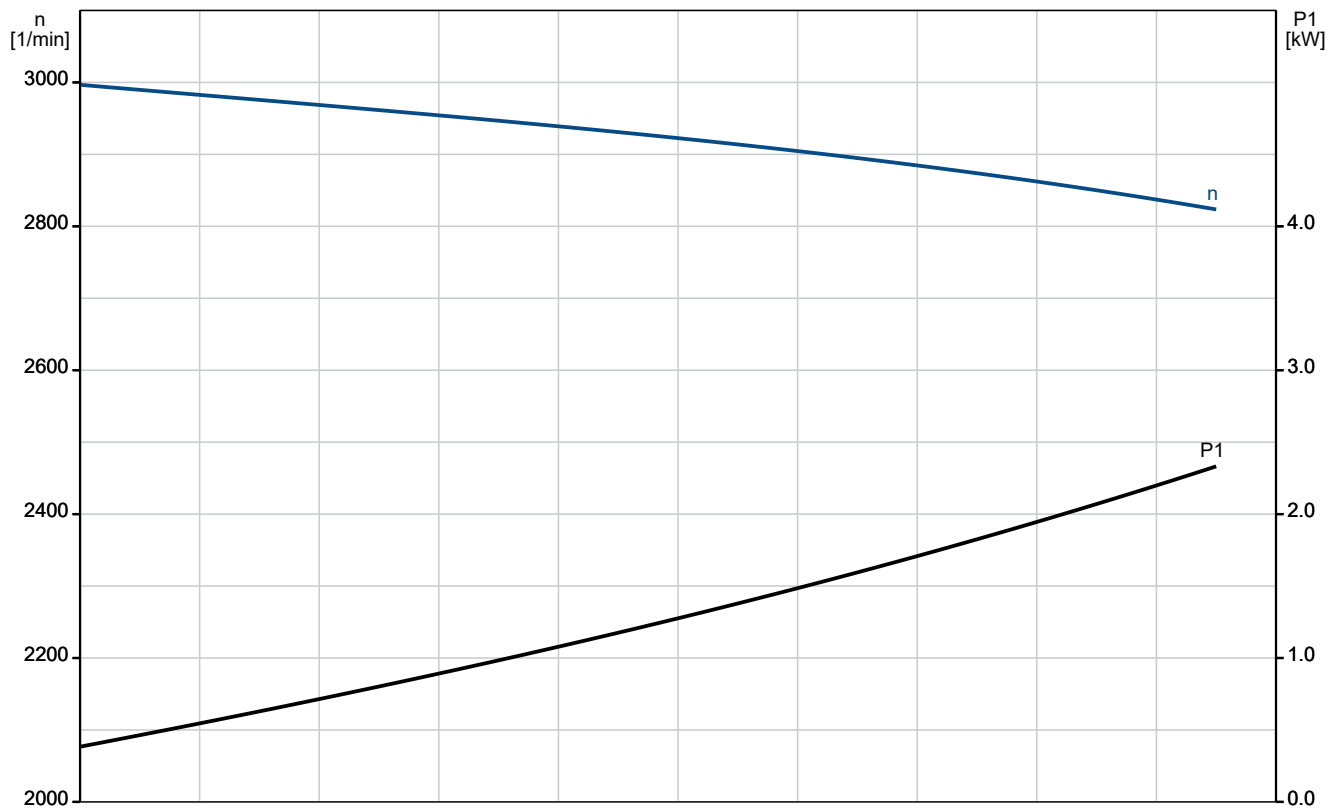
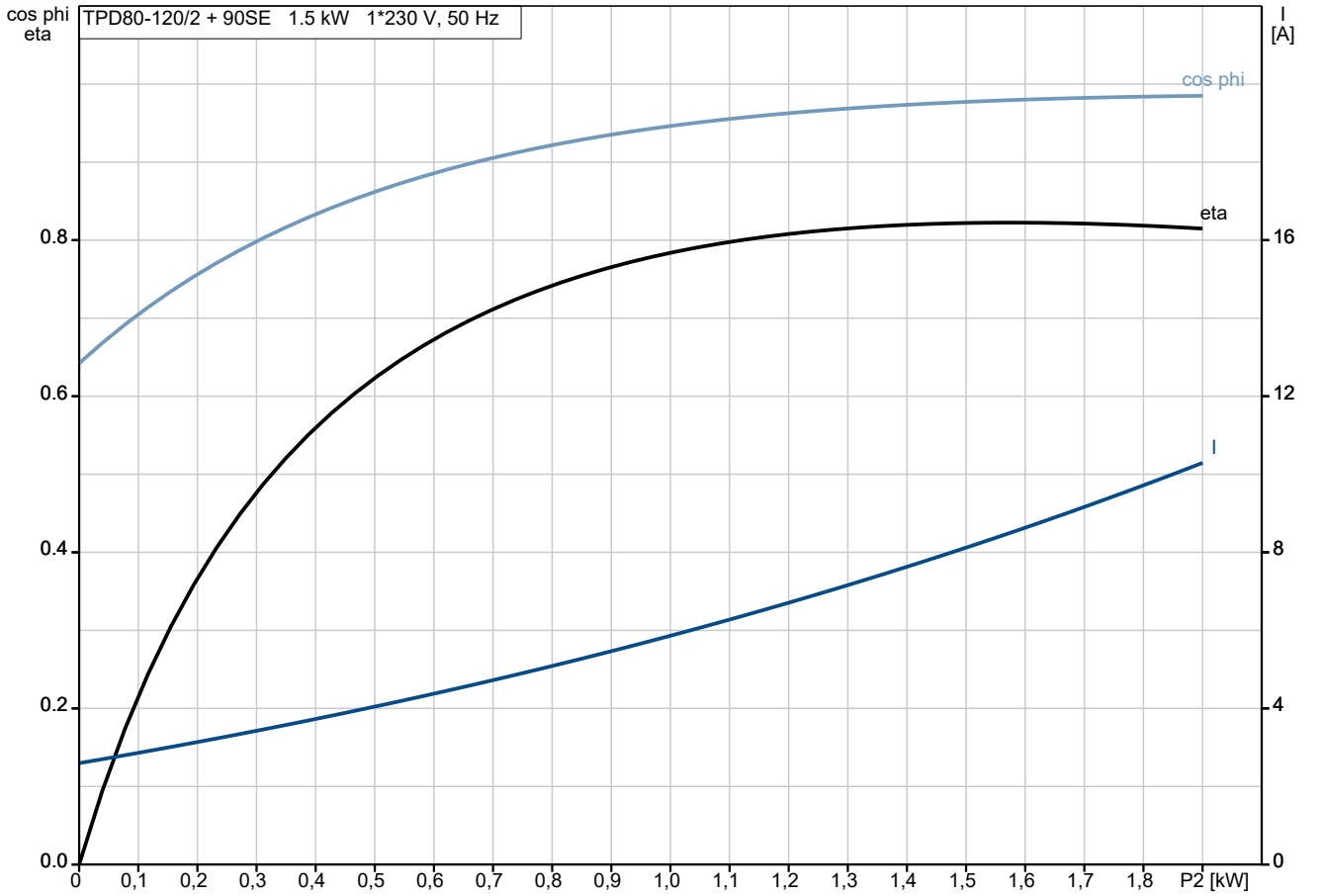
Telefon:

Datum:

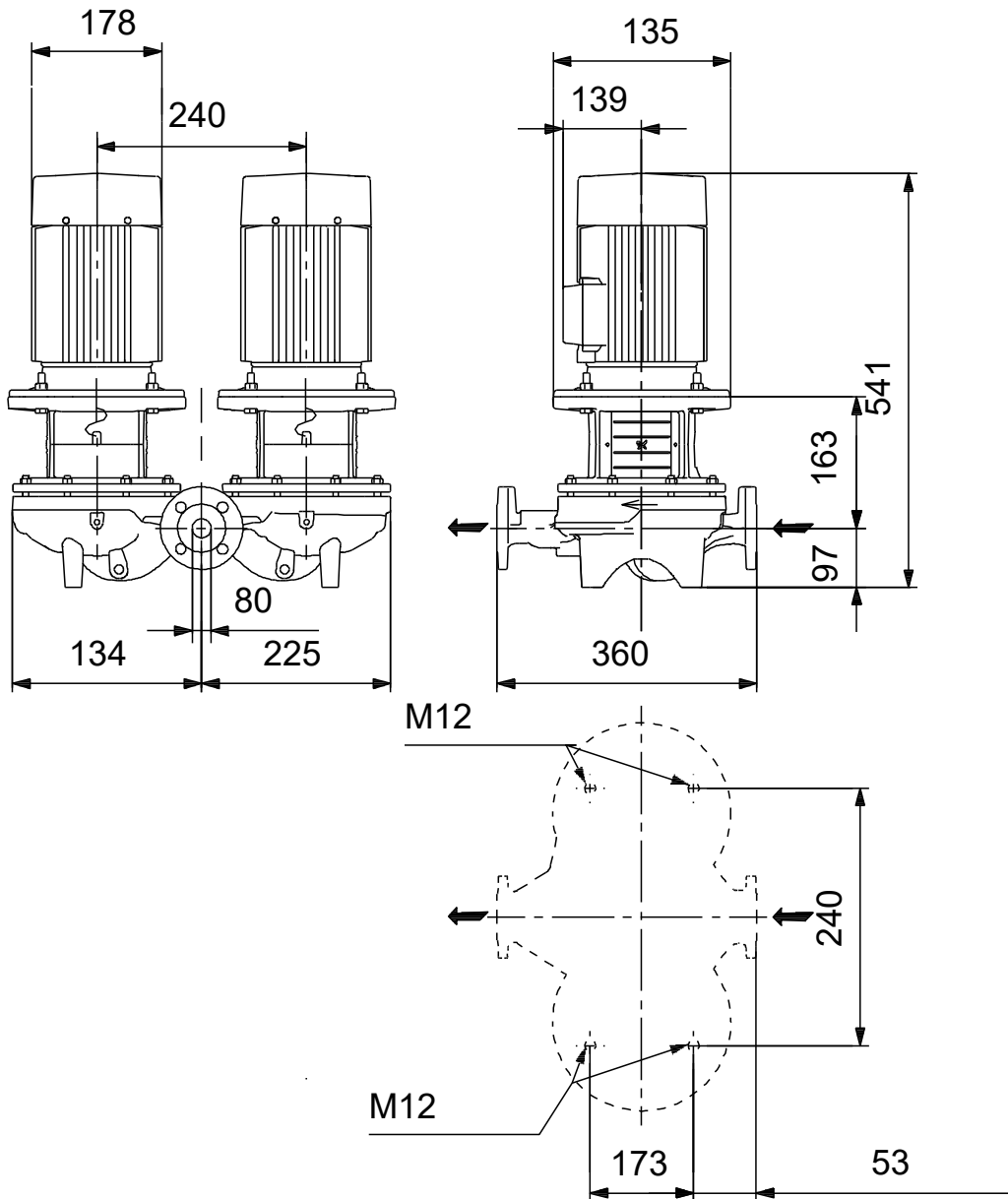
11.12.2023

Beschreibung	Daten
Bruttogewicht:	119 kg
Versandvol.:	0.39 m ³
Herkunftsland:	HU
Zolltarif Nr.:	84137065

auf Anfr. TPD 80-120/2 AI-F-A-BQQE-HW1 50 Hz

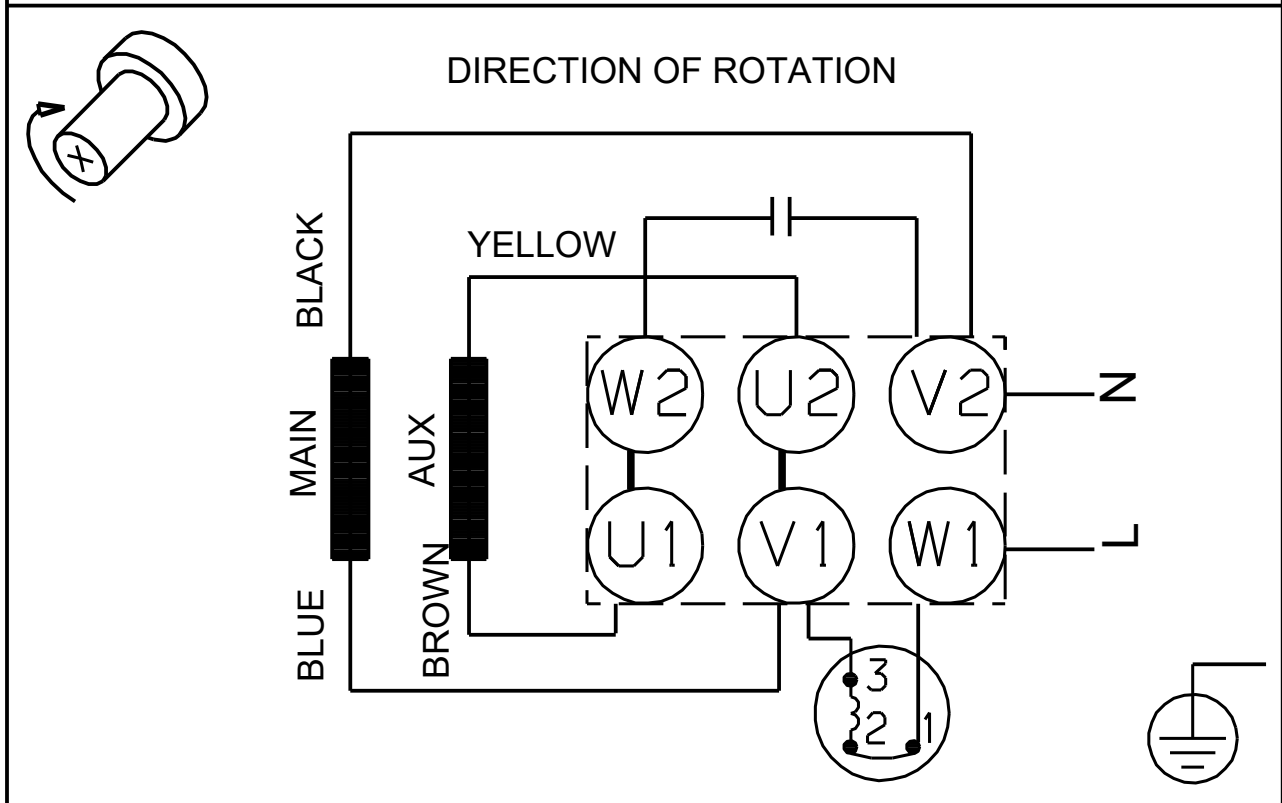
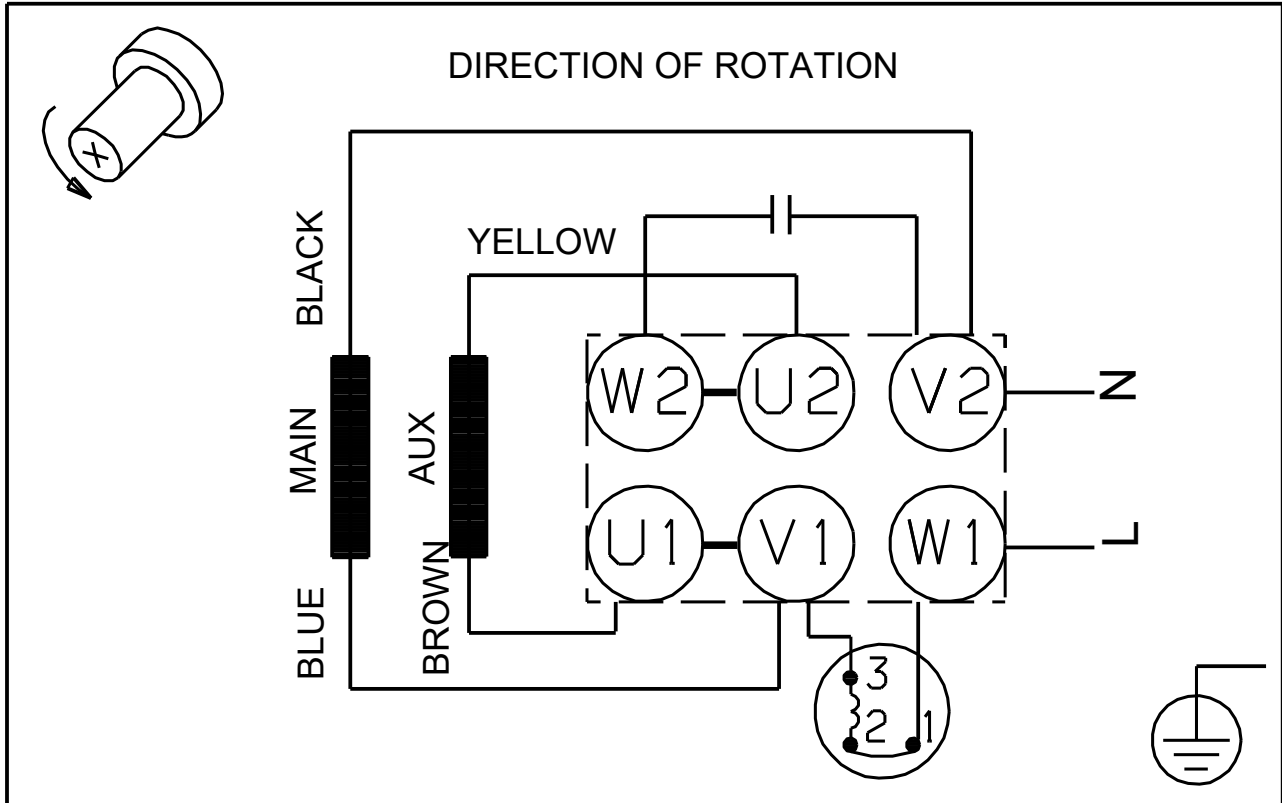


auf Anfr. TPD 80-120/2 AI-F-A-BQQE-HW1 50 Hz



Achtung! Soweit nicht anders angegeben, handelt es sich um Millimeterangaben (mm). Die vereinfachte Maßzeichnung zeigt nicht alle

auf Anfr. TPD 80-120/2 AI-F-A-BQQE-HW1 50 Hz



Hinweis: Alle Einheiten in [mm] soweit nicht anders bezeichnet.

