

# Vorgabedaten

|                        |                  |              |
|------------------------|------------------|--------------|
| PROJEKT:               | UNIT TAG:        | MENGE:       |
| ANSPRECHPARTNER: _____ | SERVICELEISTUNG: | DATUM: _____ |
| INGENIEUR/TECHNIKER:   | VORGEGEBEN VON:  | DATUM:       |
| AUFTRAGNEHMER:         | BESTELLNUMMER:   | DATUM:       |

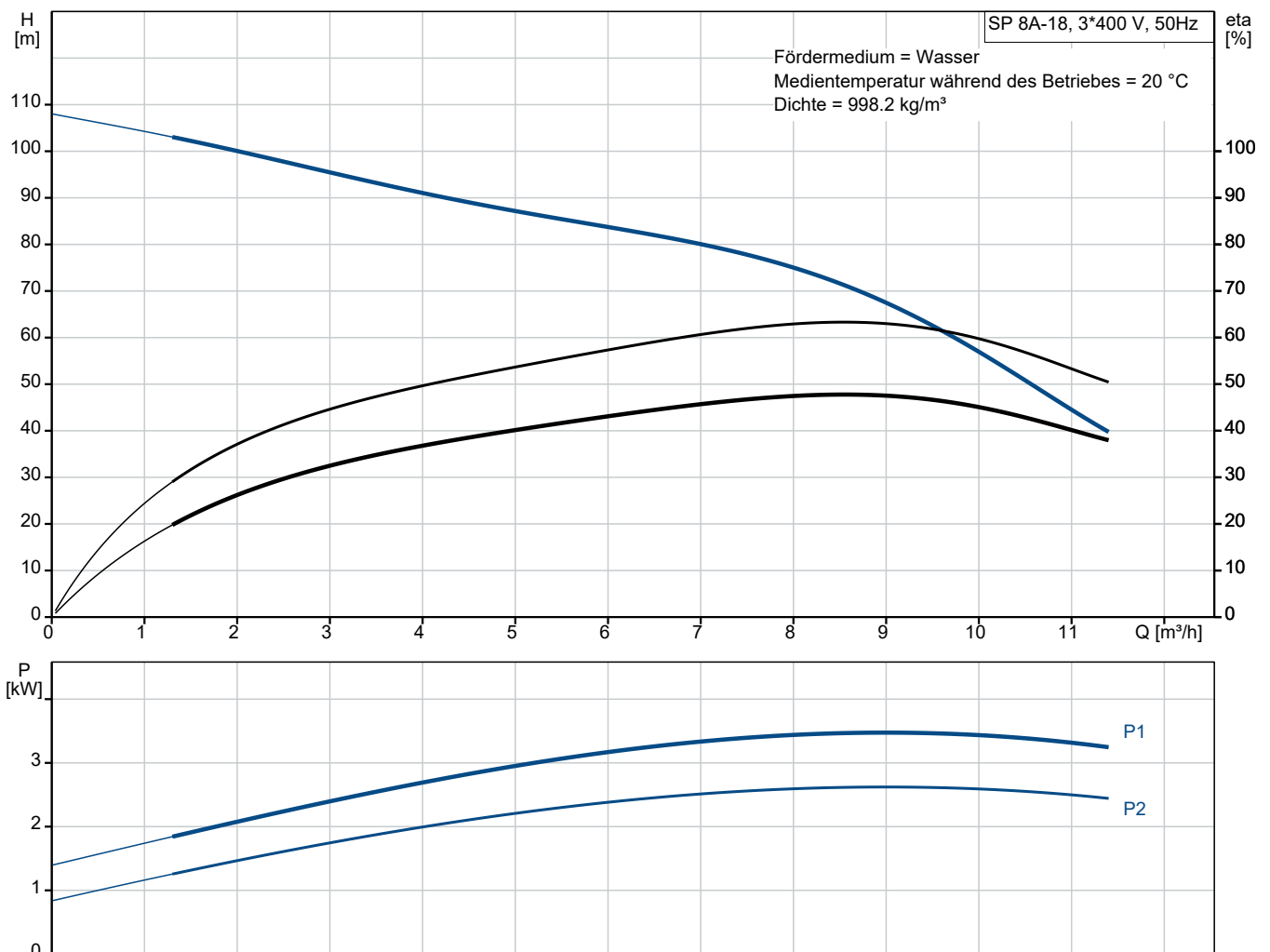


## SP 8A-18

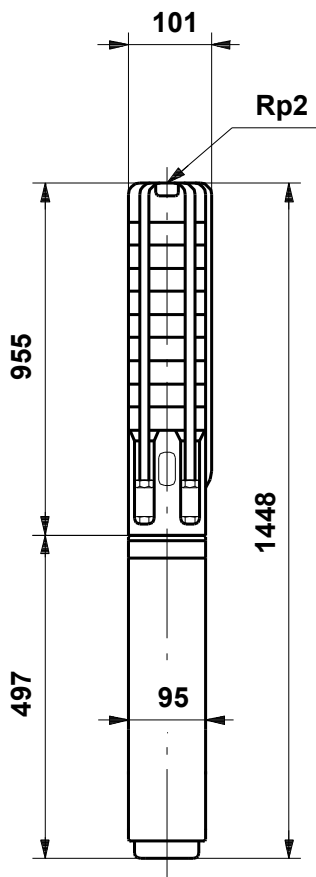
Unterwasserpumpen aus Edelstahl für den Einbau in 4"-, 6"-, 8"- und 10"-Brunnen zur Förderung von Grundwasser mit Motorleistungen von 0,37 bis 250 kW.

Hinweis! Abbildung kann vom Produkt abweichen.

| Servicebedingungen |        | Pumpendaten      |           | Motordaten    |       |
|--------------------|--------|------------------|-----------|---------------|-------|
| Fördermedium:      | Wasser | Prüfkennzeichen: | CE, EAC   | Netzfrequenz: | 50 Hz |
| Temperatur:        | 20 °C  | Produktnummer:   | auf Anfr. | Schutzart:    | IP68  |
| Relative Dichte:   | 1.000  |                  |           |               |       |



# Vorgabedaten



## Werkstoffe:

|                           |           |
|---------------------------|-----------|
| Laufwerkstoff:            | Edelstahl |
| Laufwerkstoff gemäß ASTM: | AISI 304  |
| Laufwerkstoff:            | EN 1.4301 |
| Motor:                    | AISI 304  |

**Anz. Beschreibung**

1 SP 8A-18



Hinweis! Abbildung kann vom Produkt abweichen.

Produktnr.: auf Anfr.

Unterwasserpumpe zur Förderung von sauberem Wasser. Für den vertikalen oder horizontalen Einbau, z. B. in Brunnen. Alle Stahlteile aus korrosionsbeständigem Edelstahl 1.4301 (AISI 304). Mit Trinkwasserzulassung.

Motor ohne Temperaturfühler. Zur Temperaturüberwachung kann ein Pt1000-Fühler installiert werden.

Einschaltart des Motors: Direkt (DOL).

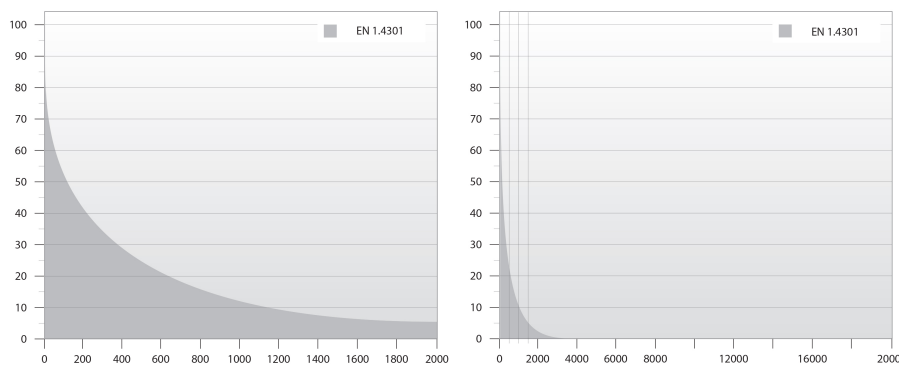
**Weitere Produktinformationen**

Geeignet für folgende Anwendungen:

- Rohwassergewinnung
- Bewässerung
- Grundwasserabsenkung
- Druckerhöhung
- Springbrunnen, Fontänen.

**Pumpe**

Alle medienberührten Bauteile aus korrosionsbeständigem und verschleißfestem Edelstahl. Das nachfolgende Diagramm zeigt die Korrosionsbeständigkeit der Pumpe und des Motors in Abhängigkeit der Temperatur (y-Achse) und des Chloridgehalts (x-Achse).



Ein am Einlaufteil montiertes Sieb verhindert ein Eindringen von größeren Partikeln. Abmessungen des Einlaufteils gemäß NEMA-Normen für die Motormontage/-abmessungen.

**Motor**

Hermetisch gekapselter Stator aus Edelstahl und Motorisolierung aus Polymerkunststoff. Daraus ergibt sich eine hohe mechanische Festigkeit und eine optimale Kühlung. Außerdem schützt die Kapselung die Wicklung vor einem Kurzschluss.

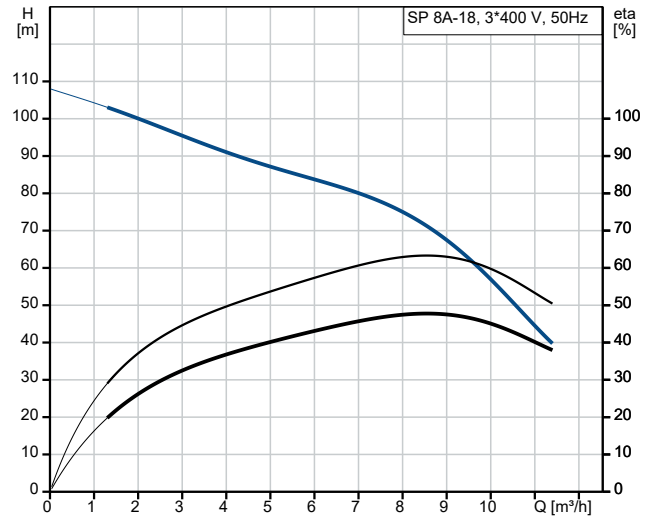
Austauschbare Gleitringdichtung mit Dichtflächen aus Wolframkarbid/Keramik. Die Werkstoffpaarung bietet optimale Dichtungseigenschaften, eine hohe Beständigkeit und eine lange Lebensdauer. Zusammen mit dem Dichtungsgehäuse bildet der Sandabweiser eine Labyrinthdichtung, die unter normalen Betriebsbedingungen dafür sorgt, dass keine Sandpartikel in die Gleitringdichtung eindringen.

Optional kann der Motor mit einem Pt100- oder Pt1000-Fühler ausgerüstet werden, der in Verbindung mit einer Steuereinheit dafür sorgt, dass die maximal zulässige Betriebstemperatur nicht überschritten wird.

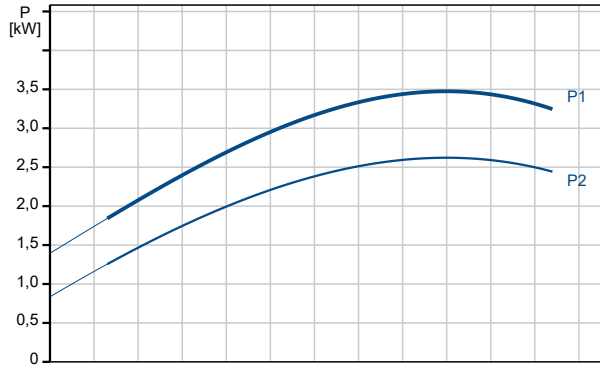
Fördermedium:

| Anz. | Beschreibung   |
|------|--|
| 1    | <p>Fördermedium: Wasser</p> <p>Maximale Medientemperatur: 40 °C</p> <p>Medientemperatur während des Betriebs: 20 °C</p> <p>Dichte: 998.2 kg/m<sup>3</sup></p> <p>Technische Daten:</p> <p>Pump speed on which pump data are based: 2900 1/min</p> <p>Nennförderstrom: 8 m<sup>3</sup>/h</p> <p>Nennförderhöhe: 77 m</p> <p>Prüfkennezeichen auf dem Typenschild: CE,EAC</p> <p>Approvals for motor: CE,EACCE,EAC</p> <p>ISO Abnahmekl.: ISO9906:2012 3B</p> <p>Motor version: T40</p> <p>Rückschlagventil: Ja</p> <p>Werkstoffe:</p> <p>Pumpe: Stainless steel<br/>EN 1.4301<br/>AISI 304</p> <p>Laufradwerkstoff: Edelstahl</p> <p>Laufrad: EN 1.4301</p> <p>Laufradwerkstoff gemäß ASTM: AISI 304</p> <p>Motor: Edelstahl<br/>1.4301<br/>AISI 304</p> <p>GLRD: HM/CER</p> <p>Installation:</p> <p>Maximum ambient pressure: 60 bar</p> <p>Anschlusstyp: Rp</p> <p>Anschlussgröße: 2 inch</p> <p>Motor diameter: 4 inch</p> <p>Elektrische Daten:</p> <p>Motor type: MS4000</p> <p>Motor flange design: Grundfos</p> <p>Motorbemessungsleistung P2: 3 kW</p> <p>Leistungsbedarf (P2) der Pumpe: 3 kW</p> <p>Netzfrequenz: 50 Hz</p> <p>Bemessungsspannung: 3 x 380-400-415 V</p> <p>Nennstrom: 7.70-7.85-8.10 A</p> <p>Anlaufstrom: 460-490-500 %</p> <p>Cos phi - power factor: 0.82-0.77-0.73</p> <p>Nennrehzahl, 50 Hz: 2850-2865-2875 1/min</p> <p>Einschaltart: DOL</p> <p>Schutzart (gemäß IEC 34-5): IP68</p> <p>Isolationsklasse (IEC 85): F</p> <p>Motorschutz: kein Motorschutz</p> <p>Thermal protection: EXT.</p> <p>Eingebauter Temperaturgeber: N</p> <p>Motor - Produktnummer: 79194508</p> <p>Windings: Enamelled</p> <p>Sonstiges:</p> <p>Mindesteffizienzindex MEI ≥: 0.14</p> <p>Nettogewicht: 29.1 kg</p> <p>Bruttogewicht: 33.9 kg</p> <p>Versandvol.: 0.057 m<sup>3</sup></p> |

| Beschreibung                                  | Daten                   |
|---|-------------------------|
| <b>Allgemeine Informationen:</b>              |                         |
| Produktbezeichnung:                           | SP 8A-18                |
| Produktnummer:                                | auf Anfr.               |
| EAN-Nummer:                                   | auf Anfr.               |
| Preis:  |                         |
| <b>Technische Daten:</b>                      |                         |
| Pump speed on which pump data are based:      | 2900 1/min              |
| Nennförderstrom:                              | 8 m <sup>3</sup> /h     |
| Nennförderhöhe:                               | 77 m                    |
| Stufen:                                       | 18                      |
| Anzahl Laufräder mit reduziertem Durchmesser: | NONE                    |
| Prüfkennzeichen auf dem Typenschild:          | CE,EAC                  |
| Approvals for motor:                          | CE,EACCE,EAC            |
| ISO Abnahmekl.:                               | ISO9906:2012 3B         |
| Code Model:                                   | A                       |
| Motor version:                                | T40                     |
| Rückschlagventil:                             | Ja                      |
| <b>Werkstoffe:</b>                            |                         |
| Pumpe:  | Stainless steel         |
| Pumpe:  | EN 1.4301               |
| Pumpe:  | AISI 304                |
| Laufradwerkstoff:                             | Edelstahl               |
| Laufrad:                                      | EN 1.4301               |
| Laufradwerkstoff gemäß ASTM:                  | AISI 304                |
| Motor:  | Edelstahl               |
| Motor:  | 1.4301                  |
| Motor:  | AISI 304                |
| GLRD:   | HM/CER                  |
| <b>Installation:</b>                          |                         |
| Maximum ambient pressure:                     | 60 bar                  |
| Anschlusstyp:                                 | Rp                      |
| Anschlussgröße:                               | 2 inch                  |
| Motor diameter:                               | 4 inch                  |
| <b>Fördermedium:</b>                          |                         |
| Fördermedium:                                 | Wasser                  |
| Maximale Medientemperatur:                    | 40 °C                   |
| Medientemperatur während des Betriebs:        | 20 °C                   |
| Dichte:                                       | 998.2 kg/m <sup>3</sup> |
| <b>Elektrische Daten:</b>                     |                         |
| Motor type:                                   | MS4000                  |
| Motor flange design:                          | Grundfos                |
| Motorbemessungsleistung P2:                   | 3 kW                    |
| Leistungsbedarf (P2) der Pumpe:               | 3 kW                    |
| Netzfrequenz:                                 | 50 Hz                   |
| Bemessungsspannung:                           | 3 x 380-400-415 V       |
| Nennstrom:                                    | 7.70-7.85-8.10 A        |
| Anlaufstrom:                                  | 460-490-500 %           |
| Cos phi - power factor:                       | 0.82-0.77-0.73          |
| Nennndrehzahl, 50 Hz:                         | 2850-2865-2875 1/min    |
| Einschaltart:                                 | DOL                     |
| Schutzart (gemäß IEC 34-5):                   | IP68                    |
| Isolationsklasse (IEC 85):                    | F                       |
| Motorschutz:                                  | kein Motorschutz        |
| Thermal protection:                           | EXT.                    |
| Eingebauter Temperaturgeber:                  | N                       |
| Motor - Produktnummer:                        | 79194508                |



Fördermedium = Wasser  
 Medientemperatur während des Betriebes = 20 °C  
 Dichte = 998.2 kg/m<sup>3</sup>





Name des Unternehmens:

Angelegt von:

Telefon:

Datum:

02.02.2024

| Beschreibung                 | Daten                |
|------------------------------|----------------------|
| Windings:                    | Enamelled            |
| <b>Sonstiges:</b>            |                      |
| Mindesteffizienzindex MEI ≥: | 0.14                 |
| Nettogewicht:                | 29.1 kg              |
| Bruttogewicht:               | 33.9 kg              |
| Versandvol.:                 | 0.057 m <sup>3</sup> |