

# Vorgabedaten

PROJEKT:	UNIT TAG:	MENGE:
ANSPRECHPARTNER: _____	SERVICELEISTUNG:	DATUM: _____
INGENIEUR/TECHNIKER:	VORGEGEBEN VON:	DATUM:
AUFTRAGNEHMER:	BESTELLNUMMER:	DATUM:

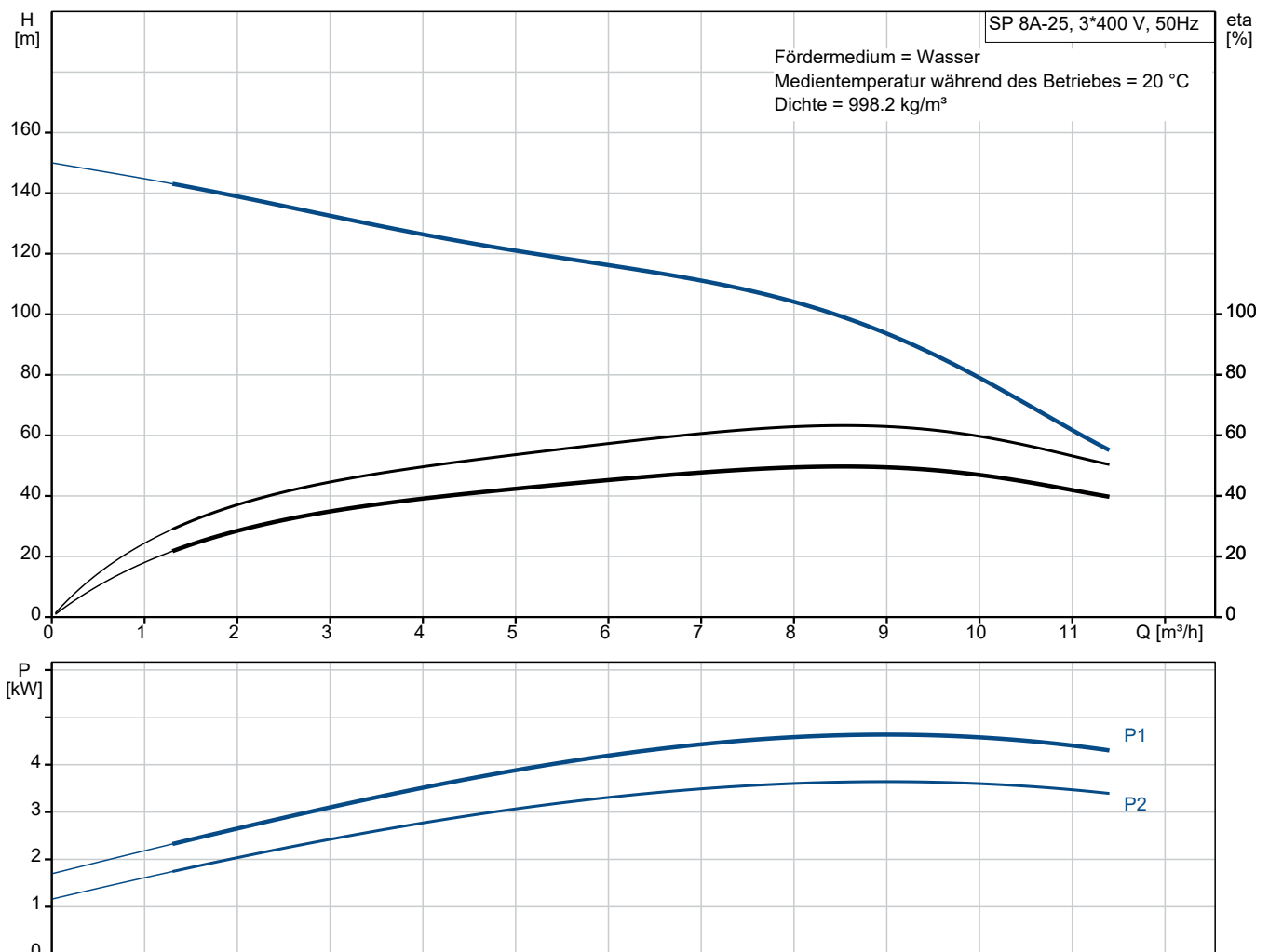


## SP 8A-25

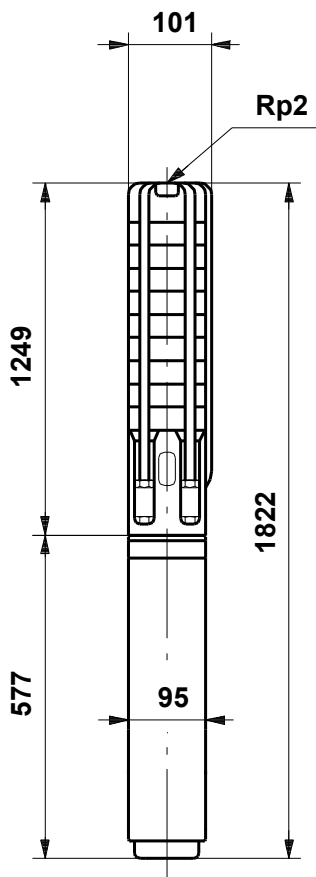
Unterwasserpumpen aus Edelstahl für den Einbau in 4"-, 6"-, 8"- und 10"-Brunnen zur Förderung von Grundwasser mit Motorleistungen von 0,37 bis 250 kW.

Hinweis! Abbildung kann vom Produkt abweichen.

Servicebedingungen		Pumpendaten		Motordaten	
Fördermedium:	Wasser	Prüfkennzeichen:	CE, EAC	Netzfrequenz:	50 Hz
Temperatur:	20 °C	Produktnummer:	auf Anfr.	Schutzart:	IP68
Relative Dichte:	1.000				



# Vorgabedaten



## Werkstoffe:

Laufwerkstoff:	Edelstahl
Laufwerkstoff gemäß ASTM:	AISI 304
Laufwerkstoff:	EN 1.4301
Motor:	AISI 304

**Anz. Beschreibung**

1 SP 8A-25



Hinweis! Abbildung kann vom Produkt abweichen.

Produktnr.: auf Anfr.

Unterwasserpumpe zur Förderung von sauberem Wasser. Für den vertikalen oder horizontalen Einbau, z. B. in Brunnen. Alle Stahlteile aus korrosionsbeständigem Edelstahl 1.4301 (AISI 304). Mit Trinkwasserzulassung.

Motor ohne Temperaturfühler. Zur Temperaturüberwachung kann ein Pt1000-Fühler installiert werden.

Einschaltart des Motors: Direkt (DOL).

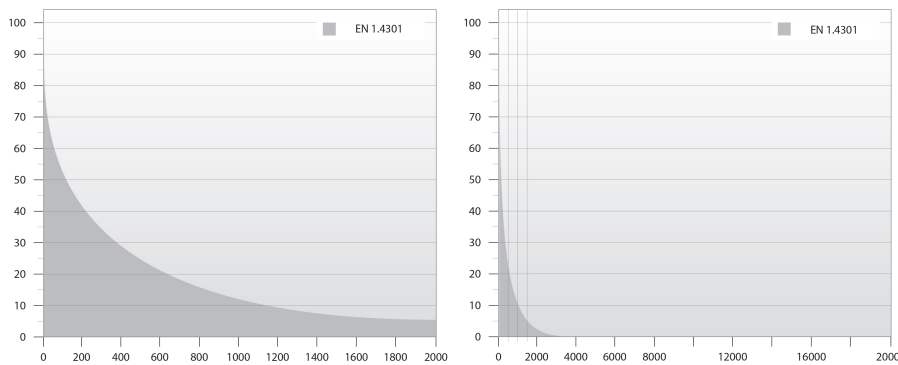
**Weitere Produktinformationen**

Geeignet für folgende Anwendungen:

- Rohwassergewinnung
- Bewässerung
- Grundwasserabsenkung
- Druckerhöhung
- Springbrunnen, Fontänen.

**Pumpe**

Alle medienberührten Bauteile aus korrosionsbeständigem und verschleißfestem Edelstahl. Das nachfolgende Diagramm zeigt die Korrosionsbeständigkeit der Pumpe und des Motors in Abhängigkeit der Temperatur (y-Achse) und des Chloridgehalts (x-Achse).



Ein am Einlaufteil montiertes Sieb verhindert ein Eindringen von größeren Partikeln. Abmessungen des Einlaufteils gemäß NEMA-Normen für die Motormontage/-abmessungen.

**Motor**

Hermetisch gekapselter Stator aus Edelstahl und Motorisolierung aus Polymerkunststoff. Daraus ergibt sich eine hohe mechanische Festigkeit und eine optimale Kühlung. Außerdem schützt die Kapselung die Wicklung vor einem Kurzschluss.

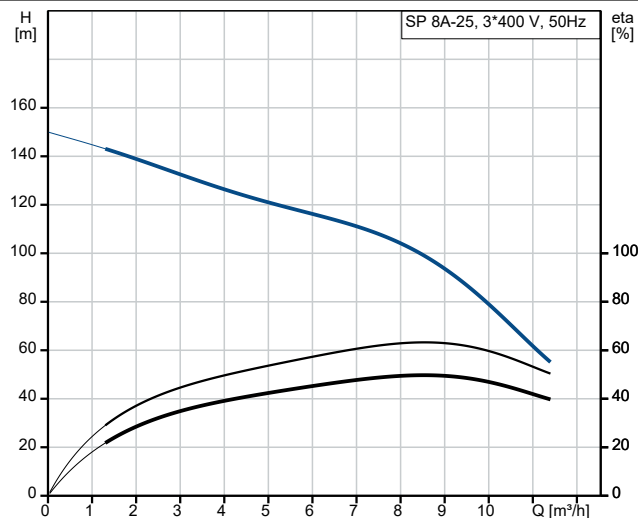
Austauschbare Gleitringdichtung mit Dichtflächen aus Wolframkarbid/Keramik. Die Werkstoffpaarung bietet optimale Dichtungseigenschaften, eine hohe Beständigkeit und eine lange Lebensdauer. Zusammen mit dem Dichtungsgehäuse bildet der Sandabweiser eine Labyrinthdichtung, die unter normalen Betriebsbedingungen dafür sorgt, dass keine Sandpartikel in die Gleitringdichtung eindringen.

Optional kann der Motor mit einem Pt100- oder Pt1000-Fühler ausgerüstet werden, der in Verbindung mit einer Steuereinheit dafür sorgt, dass die maximal zulässige Betriebstemperatur nicht überschritten wird.

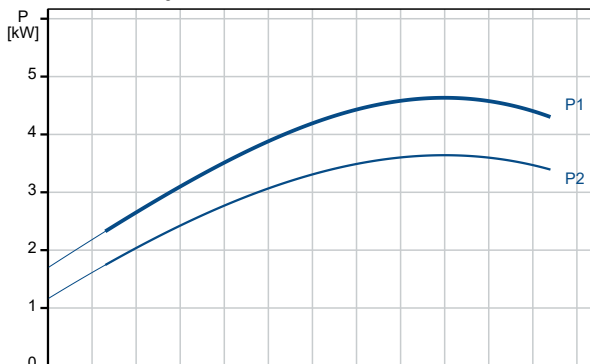
Fördermedium:

Anz.	Beschreibung
1	<p>Fördermedium: Wasser</p> <p>Maximale Medientemperatur: 40 °C</p> <p>Medientemperatur während des Betriebs: 20 °C</p> <p>Dichte: 998.2 kg/m<sup>3</sup></p> <p>Technische Daten:</p> <p>Pump speed on which pump data are based: 2900 1/min</p> <p>Nennförderstrom: 8 m<sup>3</sup>/h</p> <p>Nennförderhöhe: 107 m</p> <p>Prüfkennezeichen auf dem Typenschild: CE,EAC</p> <p>Approvals for motor: CE,EACCE,EAC</p> <p>ISO Abnahmekl.: ISO9906:2012 3B</p> <p>Motor version: T40</p> <p>Rückschlagventil: Ja</p> <p>Werkstoffe:</p> <p>Pumpe: Stainless steel EN 1.4301 AISI 304</p> <p>Laufradwerkstoff: Edelstahl</p> <p>Laufrad: EN 1.4301</p> <p>Laufradwerkstoff gemäß ASTM: AISI 304</p> <p>Motor: Edelstahl 1.4301 AISI 304</p> <p>GLRD: HM/CER</p> <p>Installation:</p> <p>Maximum ambient pressure: 60 bar</p> <p>Anschlusstyp: Rp</p> <p>Anschlussgröße: 2 inch</p> <p>Motor diameter: 4 inch</p> <p>Elektrische Daten:</p> <p>Motor type: MS4000</p> <p>Motor flange design: Grundfos</p> <p>Motorbemessungsleistung P2: 4 kW</p> <p>Leistungsbedarf (P2) der Pumpe: 4 kW</p> <p>Netzfrequenz: 50 Hz</p> <p>Bemessungsspannung: 3 x 380-400-415 V</p> <p>Nennstrom: 9.75-9.60-9.80 A</p> <p>Anlaufstrom: 460-500-530 %</p> <p>Cos phi - power factor: 0.85-0.80-0.77</p> <p>Nenndrehzahl, 50 Hz: 2850-2865-2875 1/min</p> <p>Einschaltart: DOL</p> <p>Schutzart (gemäß IEC 34-5): IP68</p> <p>Isolationsklasse (IEC 85): F</p> <p>Motorschutz: kein Motorschutz</p> <p>Thermal protection: EXT.</p> <p>Eingebauter Temperaturgeber: N</p> <p>Motor - Produktnummer: 79194510</p> <p>Windings: Enamelled</p> <p>Sonstiges:</p> <p>Mindesteffizienzindex MEI ≥: 0.14</p> <p>Nettogewicht: 36.9 kg</p> <p>Bruttogewicht: 41.7 kg</p> <p>Versandvol.: 0.061 m<sup>3</sup></p>

Beschreibung	Daten
<b>Allgemeine Informationen:</b>	
Produktbezeichnung:	SP 8A-25
Produktnummer:	auf Anfr.
EAN-Nummer:	auf Anfr.
Preis:	
<b>Technische Daten:</b>	
Pump speed on which pump data are based:	2900 1/min
Nennförderstrom:	8 m <sup>3</sup> /h
Nennförderhöhe:	107 m
Stufen:	25
Anzahl Laufräder mit reduziertem Durchmesser:	NONE
Prüfkennzeichen auf dem Typenschild:	CE,EAC
Approvals for motor:	CE,EACCE,EAC
ISO Abnahmekl.:	ISO9906:2012 3B
Code Model:	A
Motor version:	T40
Rückschlagventil:	Ja
<b>Werkstoffe:</b>	
Pumpe:	Stainless steel
Pumpe:	EN 1.4301
Pumpe:	AISI 304
Laufradwerkstoff:	Edelstahl
Laufrad:	EN 1.4301
Laufradwerkstoff gemäß ASTM:	AISI 304
Motor:	Edelstahl
Motor:	1.4301
Motor:	AISI 304
GLRD:	HM/CER
<b>Installation:</b>	
Maximum ambient pressure:	60 bar
Anschlusstyp:	Rp
Anschlussgröße:	2 inch
Motor diameter:	4 inch
<b>Fördermedium:</b>	
Fördermedium:	Wasser
Maximale Medientemperatur:	40 °C
Medientemperatur während des Betriebs:	20 °C
Dichte:	998.2 kg/m <sup>3</sup>
<b>Elektrische Daten:</b>	
Motor type:	MS4000
Motor flange design:	Grundfos
Motorbemessungsleistung P2:	4 kW
Leistungsbedarf (P2) der Pumpe:	4 kW
Netzfrequenz:	50 Hz
Bemessungsspannung:	3 x 380-400-415 V
Nennstrom:	9.75-9.60-9.80 A
Anlaufstrom:	460-500-530 %
Cos phi - power factor:	0.85-0.80-0.77
Nennndrehzahl, 50 Hz:	2850-2865-2875 1/min
Einschaltart:	DOL
Schutzart (gemäß IEC 34-5):	IP68
Isolationsklasse (IEC 85):	F
Motorschutz:	kein Motorschutz
Thermal protection:	EXT.
Eingebauter Temperaturgeber:	N
Motor - Produktnummer:	79194510



Fördermedium = Wasser  
 Medientemperatur während des Betriebes = 20 °C  
 Dichte = 998.2 kg/m<sup>3</sup>





Name des Unternehmens:

Angelegt von:

Telefon:

Datum:

02.02.2024

Beschreibung	Daten
Windings:	Enamelled
<b>Sonstiges:</b>	
Mindesteffizienzindex MEI ≥:	0.14
Nettogewicht:	36.9 kg
Bruttogewicht:	41.7 kg
Versandvol.:	0.061 m <sup>3</sup>