

Anz. Beschreibung

1 **Produktbezeichnung:** Adapter 2 1/2"R - PN 16/40



Hinweis! Abbildung kann vom Produkt abweichen.

Produktnr.: auf Anfr.

Produktnummer: auf Anfr.

EAN-Nummer: auf Anfr.

Werkstoffe:

Werkstoff: Edelstahl
Edelstahl 1.4308
AISI 304

Installation:

Max. Betriebsdruck: PN 16/40 bar

Anschlusstyp: R

Type of connection: DIN

Rohrverbindung: DN 50

Anschlussgröße: 2 1/2 inch

Flange standard: DIN EN 1092-1

Nenndruckstufe: PN 16 / PN 40

Adapter extension length: 170 mm

Sonstiges:

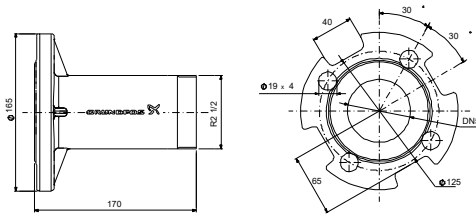
Bruttogewicht: 3.7 kg

Versandvol.: 0.005 m³

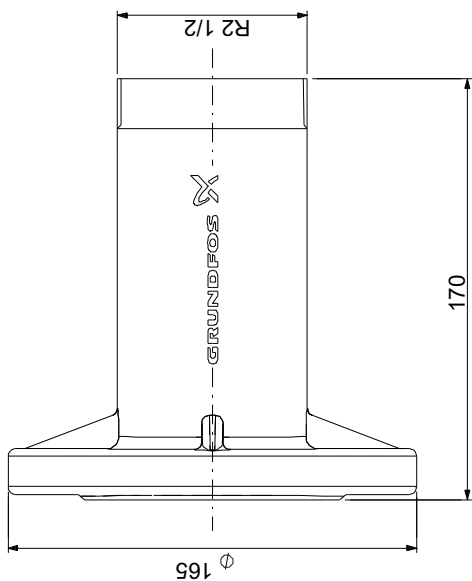
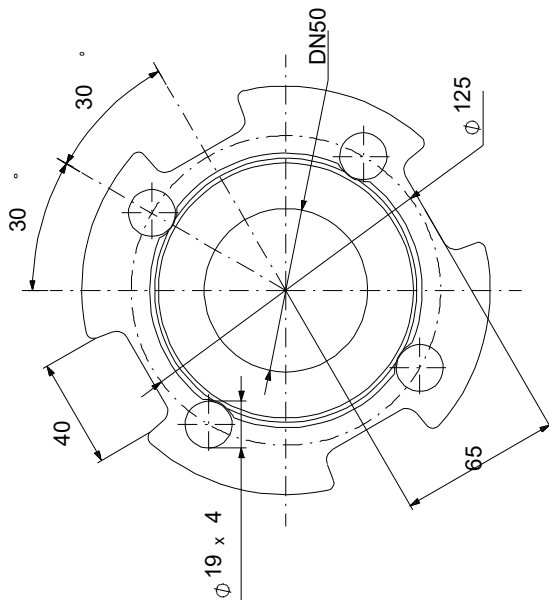
Herkunftsland: CN

Zolltarif Nr.: 73072100

Beschreibung	Daten
Allgemeine Informationen:	
Produktbezeichnung:	Adapter 2 1/2"R - PN 16/40
Produktnummer:	auf Anfr.
EAN-Nummer:	auf Anfr.
Werkstoffe:	
Werkstoff:	Edelstahl
Werkstoff:	Edelstahl 1.4308
Werkstoff:	AISI 304
Installation:	
Max. Betriebsdruck:	PN 16/40 bar
Anschlussstyp:	R
Type of connection:	DIN
Rohrverbindung:	DN 50
Anschlussgröße:	2 1/2 inch
Flange standard:	DIN EN 1092-1
Nenndruckstufe:	PN 16 / PN 40
Adapter extension length:	170 mm
Sonstiges:	
Bruttogewicht:	3.7 kg
Versandvol.:	0.005 m ³
Herkunftsland:	CN
Zolltarif Nr.:	73072100



auf Anfr. Adapter 2 1/2"R - PN 16/40



Achtung! Soweit nicht anders angegeben, handelt es sich um Millimeterangaben (mm). Die vereinfachte Maßzeichnung zeigt nicht alle

