

Vorgabedaten

PROJEKT:	UNIT TAG:	MENGE:
ANSPRECHPARTNER: _____	SERVICELEISTUNG:	DATUM: _____
INGENIEUR/TECHNIKER:	VORGEGEBEN VON:	DATUM:
AUFTRAGNEHMER:	BESTELLNUMMER:	DATUM:

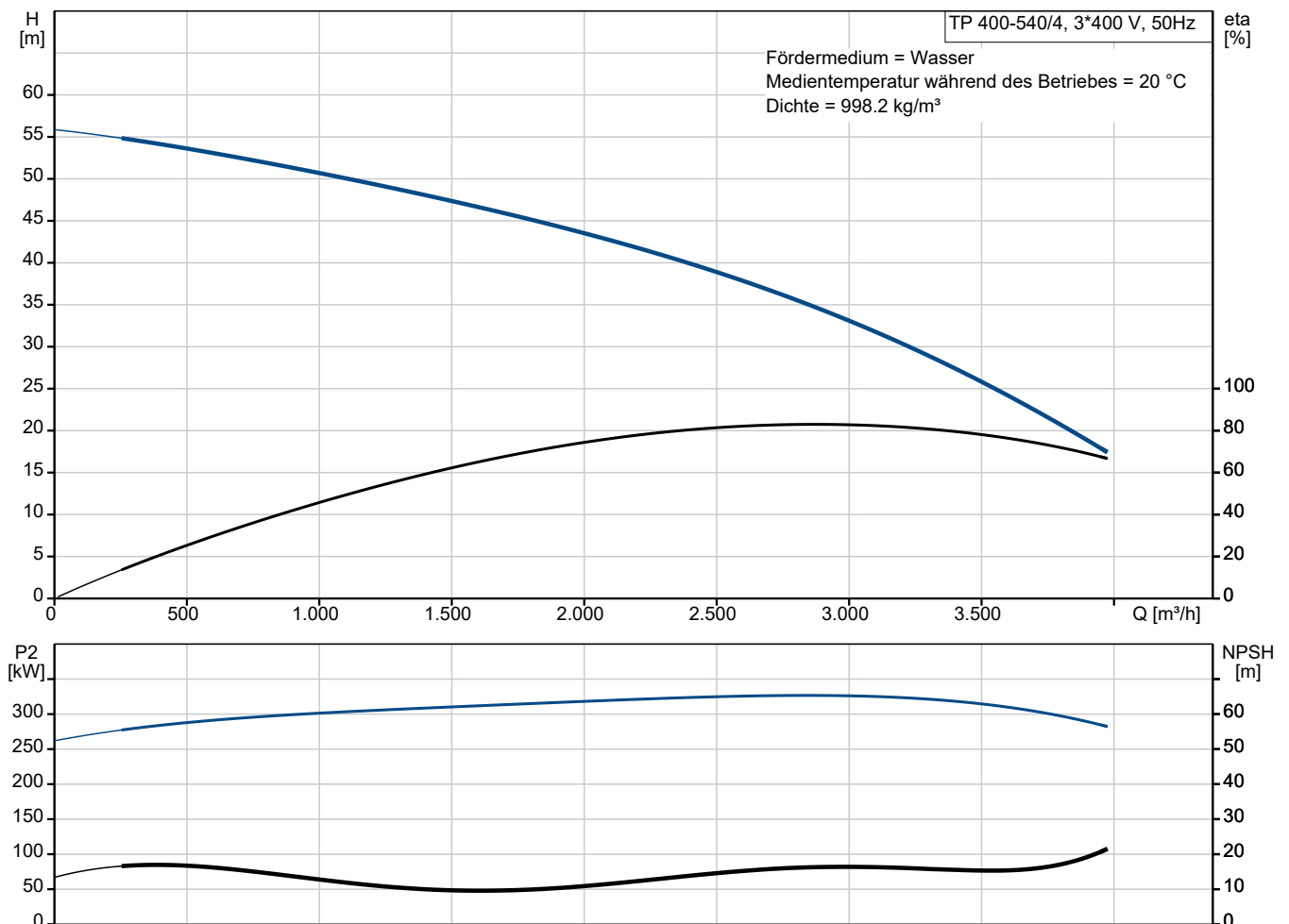
TP 400-540/4 A-F-A-DBUE-YW3



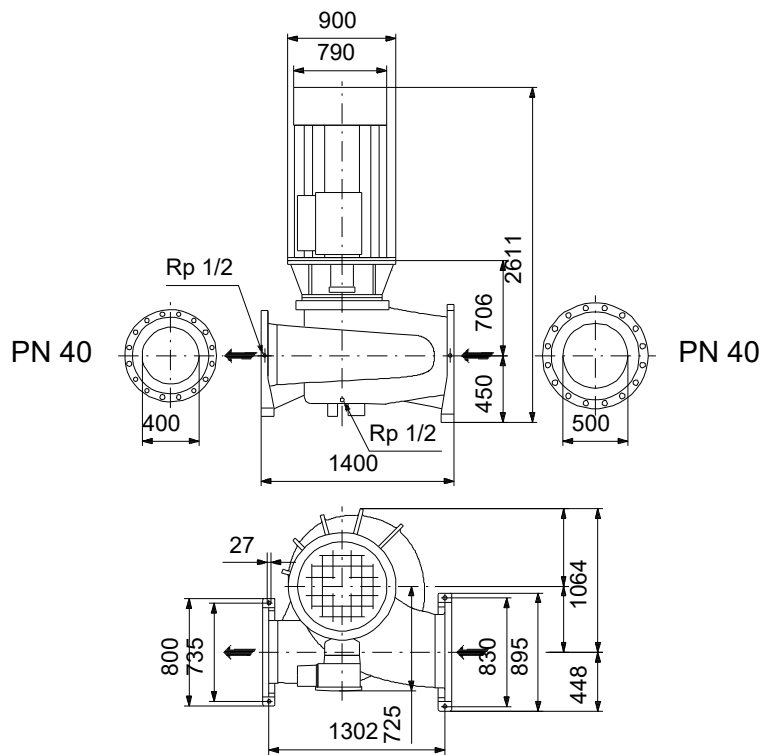
Einstufige Inlinepumpen

Hinweis! Abbildung kann vom Produkt abweichen.

Servicebedingungen	Pumpendaten	Motordaten
	Max. Druck bei vorgegebener Temperatur: 25 bar / 150 °C	Bemessungsspannung: 380-420D/660-725Y V
	Medientemperaturbereich: 0 .. 150 °C	Netzfrequenz: 50 Hz
	Maximale Umgebungstemperatur: 40 °C	Schutzart: IP55
	Code GLRD: DBUE	Wärmeklasse: F
	Produktnummer: auf Anfr.	Motorschutz: PTC
		Bauart des Motors: SIEMENS



Vorgabedaten



Werkstoffe:

Pumpengehäuse: Kugelgraphit
Pumpengehäuse: ASTM class 35
Laufwerkstoff: Schmiedeeisen
Laufwerkstoff: EN-GJS-400-15
Code Material: A

Ausschreibungstext



Produktnr.: auf Anfr.

Einstufige Trockenläuferpumpe in Inlinebauweise.

Wellenabdichtung:

- Entlastete O-Ringdichtung mit Feder auf der luftbeaufschlagten Seite, Dichtflächen aus synthetische Kohle/ Wolframkarbid, Nebendichtungen aus EPDM

Anschlüsse:

- Rohrleitung: PN 40 gemäß EN 1092-2 und ISO 7005-2.

Motor:

- Ungeregelter Asynchronmotor, luftgekühlt

Technische Daten:

- Nennvolumenstrom: 2889 m³/h
- Nennförderhöhe: 35 m
- Maximale Förderhöhe: 540 dm
 - Tatsächlicher Förderstrom der
 - Tatsächliche Förderhöhe der
- Kennlinientoleranz: ISO9906
- Medientemperaturbereich: 0 .. 150 °C

Werkstoffe:

- Pumpengehäuse: Kugelgraphit EN-GJL-250 ASTM class 35
- Laufrad: Schmiedeeisen EN-GJS-400-15

Installation:

- Max. Umgebungstemperatur: 40 °C
- Max. Betriebsdruck: 25 bar
- Anschluss: DIN
- Nenndruck (bar): PN 40

Elektrische Daten:

- IE-Wirkungsgradklasse: IE2
 - Netzfrequenz: 50 Hz
 - Nennspannung: 380-420D/660-725Y V
 - Nennstrom: 690-690/400-400 A
 - Anlaufstrom 650-650 %
 - Leistungsfaktor Cos phi: 0.87
 - Schutzart (IEC 34-5): IP55
 - Isolationsklasse (IEC 85): F
 - Isolierte Motorlager: ja/nein
- ErP-Status: EuP extern/integriert
- Mindesteffizienzindex: MEI ≥



Name des Unternehmens:

Angelegt von:

Telefon:

Datum:

10.12.2023

MEI ≥

Fabrikat der Planung: Grundfos

Typ der Planung:

TP 400-540/4

Anz. Beschreibung

1 TP 400-540/4 A-F-A-DBUE-YW3



Produktnr.: auf Anfr.

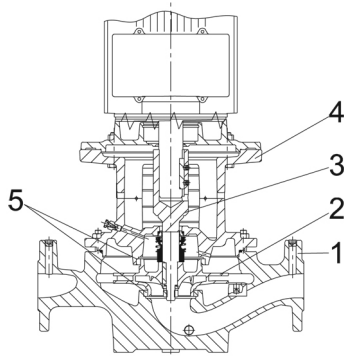
Einstufige Spiralpumpe mit gegenüberliegenden Saug- und Druckstutzen in Inlinebauweise. Der Saug- und Druckstutzen haben den gleichen Durchmesser. Die Pumpen sind nach dem Top-Pull-Out-Prinzip konstruiert, d. h. der Pumpenkopf (Motor, Kopfstück und Laufrad) kann zur Instandhaltung oder Wartung einfach abgenommen werden, während das Pumpengehäuse in der Verrohrung verbleibt.

Die Pumpe ist mit einer entlasteten O-Ring-Dichtung ausgerüstet. Die Gleitringdichtung entspricht EN 12756. Rohrleitungsanschluss über DIN-Flansche PN 40 gemäß EN 1092-2 und ISO 7005-2.

Die Pumpe ist mit einem lüftergekühlten Asynchronmotor ausgerüstet.

Der minimale Effizienzindex (MEI) des Produkts ist größer oder gleich 0,70. Dies wird gemäß der Verordnung (EU) der Kommission als Richtwert für die beste erhältliche Wasserpumpe angesehen (1. Januar 2013).

Die Graugussbauteile verfügen über eine mit Hilfe einer kathodischen Elektrottauchlackierung aufgetragene Epoxid-Beschichtung. Die Elektrottauchlackierung ist ein Lackierverfahren, bei dem ein um das Produkt ausgebildetes elektrisches Feld das Aufbringen einer dünnen und gleichmäßigen Farbschicht auf der Oberfläche ermöglicht.

Pumpe

1: Pumpengehäuse

2: Laufrad

3: Flanschswelle

4: Kopfstück/Motorlaterne

5: Spaltringe

Das Pumpengehäuse ist mit einem austauschbaren Spaltring aus Messing ausgerüstet, der dafür sorgt, dass möglichst wenig Flüssigkeit von der Druckseite zur Zulaufseite des Laufrads strömt.

Das Laufrad ist mit Hilfe einer Mutter auf der Welle befestigt.

Die Pumpe ist mit einer entlasteten O-Ring-Dichtung ausgerüstet.

Dank der entlasteten Bauweise kann dieser Gleitringdichtungstyp für Hochdruckanwendungen eingesetzt werden.

Da die Feder auf der luftbeaufschlagten Seite angeordnet ist, ist dieser Dichtungstyp bestens für die Förderung von hochviskosen, verschmutzten Medien geeignet, die auch langfaserige Bestandteile enthalten können.

Die Dichtung verfügt zudem über eine drehsteife Drehmomentübertragung.

Dichtflächen:

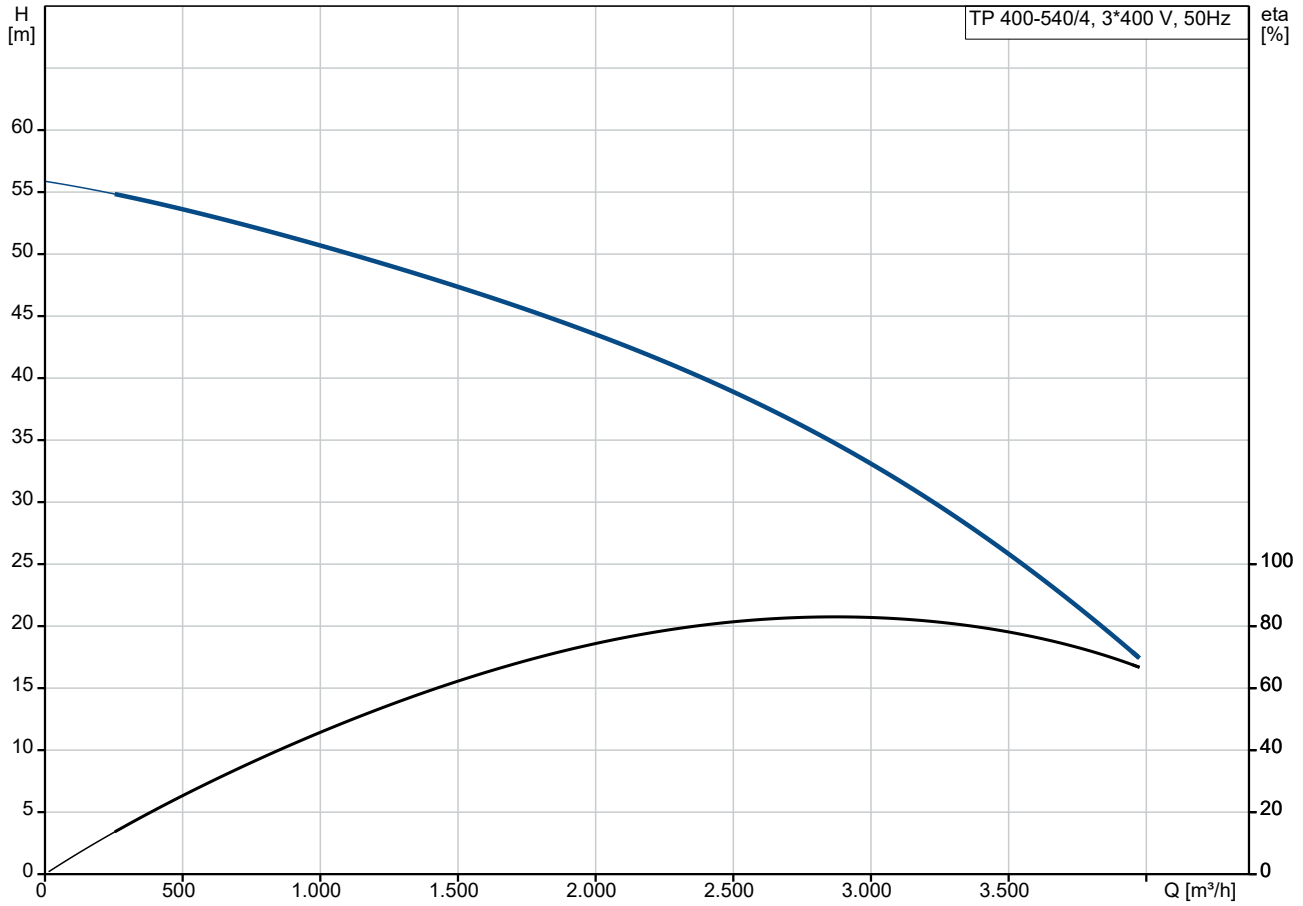
- Werkstoff des rotierenden Dichtungsringes: Kohlegraphit, kunstharzimpregniert
- Werkstoff des Gegenrings: Wolframkarbid (WC)

Diese Werkstoffpaarung wird sehr häufig eingesetzt.

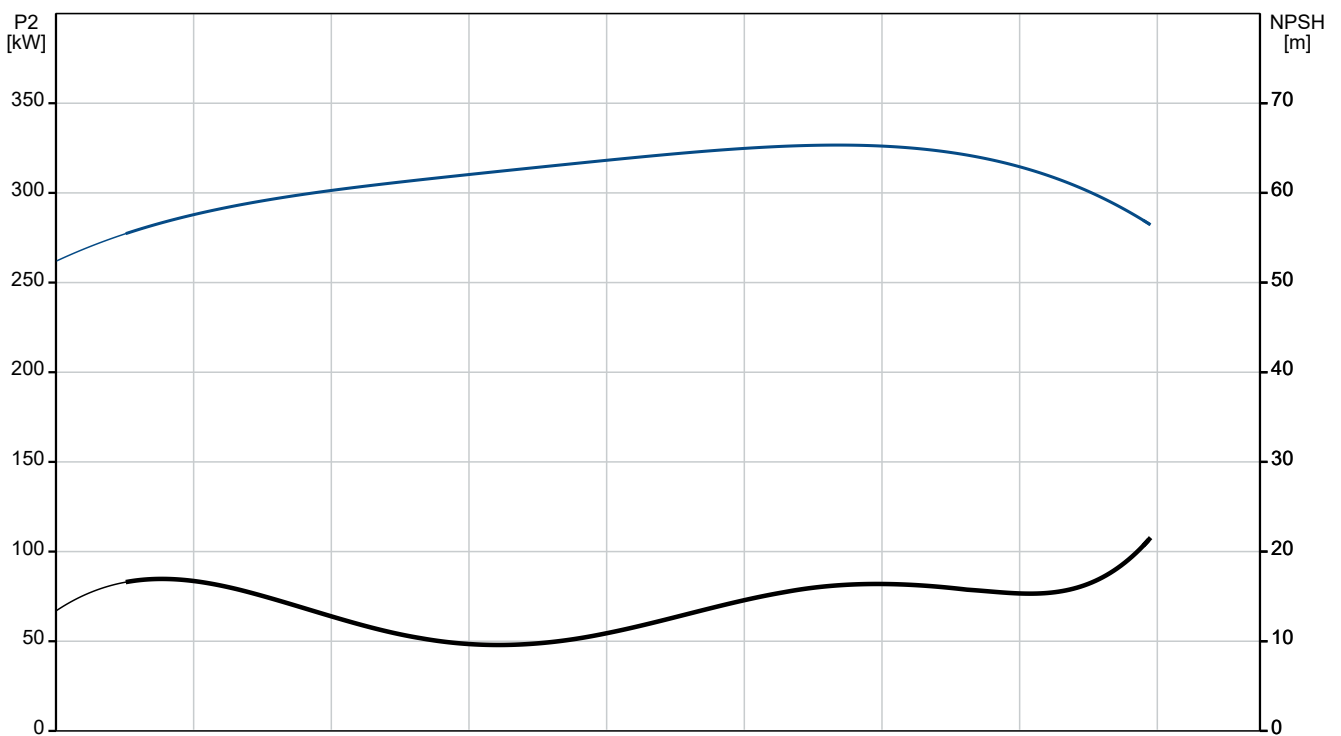
Anz.	Beschreibung
1	<p>Wenn das Fördermedium Partikel enthält, ist mit einem erhöhten Verschleiß der Dichtungsflächen zu rechnen. Wegen der guten Schmiereigenschaften von Kohlegraphit kann eine Gleitringdichtung mit dieser Werkstoffpaarung auch eingesetzt werden, wenn schlechte Schmierbedingungen herrschen, wie z.</p> <p>B.</p> <p>bei der Förderung von heißem Wasser.</p> <p>Unter solchen Bedingungen wird jedoch durch den erhöhten Verschleiß der Kohlegraphit-Dichtungsfläche die Lebensdauer der Dichtung herabgesetzt.</p> <p>Werkstoff der Nebendichtung: EPDM (Ethylen-Propylen-Dien-Kautschuk)</p> <p>EPDM besitzt eine sehr hohe Beständigkeit gegenüber heißem Wasser. EPDM eignet sich nicht für Mineralöle.</p> <p>Die Schmierung und Kühlung der Gleitringdichtung erfolgen durch eine Umwälzung der Flüssigkeit über den Entlüftungskanal.</p> <p>Die Flansche haben Gewindebohrungen für die Montage von Manometern.</p> <p>Die Motorlaterne verbindet das Pumpengehäuse mit dem Motor und ist mit einer manuellen Entlüftungsschraube ausgerüstet, über die das Pumpengehäuse und die Dichtungskammer entlüftet werden können. Zur Abdichtung der Motorlaterne gegenüber dem Pumpengehäuse wird ein O-Ring verwendet.</p> <p>In der Mitte der Motorlaterne ist der Kupplungsschutz angeordnet, der als Berührungsschutz für die Kupplung und die Welle dient. Die Pumpenwelle wird mit einer Passfeder und Gewindestiften direkt mit der Motorwelle verbunden.</p> <p>Motor</p> <p>Vollständig gekapselter, lüftergekühlter Motor mit Hauptabmessungen nach geltender IEC- und DIN-Norm. Elektrischer Toleranzbereich nach EN 60034.</p> <p>Der Motor hat einen Flansch mit Durchgangsbohrungen (FF) für die Montage auf der Pumpe.</p> <p>Die Motorbauform entspricht der IEC 60034-7: IM B 5, IM V 1 (Code I) / IM 3001, IM 3011 (Code II).</p> <p>Der Motorwirkungsgrad entspricht der Energieeffizienzklasse IE2 gemäß IEC 60034-30.</p> <p>Der Motor verfügt über Thermistoren (Kaltleiter) in den Wicklungen gemäß DIN 44081/DIN 44082. Der Motorschutz spricht bei einem langsamen und schnellen Temperaturanstieg an (z. B. ständige Überlastung und Blockieren).</p> <p>Die Thermostalter sind so an einen externen Steuerkreis anzuschließen, dass das Zurücksetzen ohne Probleme möglich ist. Die Motoren sind in Übereinstimmung mit den geltenden Vorschriften an einen Motorschutzschalter anzuschließen.</p> <p>Weitere Produktinformationen</p> <p>Die Graugussbauteile verfügen über eine mit Hilfe einer kathodischen Elektrottauchlackierung aufgetragene Epoxid-Beschichtung. Die Elektrottauchlackierung ist ein Lackierverfahren, bei dem ein um das Produkt ausgebildetes elektrisches Feld das Aufbringen einer dünnen und gleichmäßigen Farbschicht auf der Oberfläche ermöglicht.</p> <p>Technische Daten</p> <p>Art der Steuerung: Frequency converter: ohne</p> <p>Fördermedium: Medientemperaturbereich: 0 .. 150 °C</p> <p>Technische Daten: Pumpendrehzahl, auf der die Pumpendaten beruhen: 1488 1/min Nennförderstrom: 2889 m³/h Nennförderhöhe: 35 m Istdurchmesser des Laufrads: 412 mm GLRD Code: DBUE ISO Abnahmekl.: ISO9906:2012 3B</p> <p>Werkstoffe: Pumpengehäuse: Kugelgraphit Pumpenmantel: EN-GJL-250 Pumpengehäuse: ASTM class 35</p>

Anz.	Beschreibung
1	<p> Laufradwerkstoff: Schmiedeeisen Laufrad: EN-GJS-400-15 </p> <p> Installation: Umgebungstemperatur: -20 .. 40 °C Max. Betriebsdruck: 25 bar Max. Druck bei vorgegebener Temperatur: 25 bar / 150 °C Anschlusstyp: DIN Anschlussgröße: DN 500/DN 400 Nenndruckstufe: PN 40 Port-to-port length: 1400 mm Grösse Motorflansch: FF840 </p> <p> Elektrische Daten: Bauart des Motors: SIEMENS Motorbemessungsleistung P2: 400 kW Netzfrequenz: 50 Hz Bemessungsspannung: 3 x 380-420D/660-725Y V Bemessungsstrom: 690-690/400-400 A Anlaufstrom: 650-650 % Leistungsfaktor Cos phi: 0.87 Nenn-Drehzahl: 1490 1/min IE-Wirkungsgradklasse: IE2 Motorpole: 4 Schutzart (gemäß IEC 34-5): IP55 Wärmeklasse (IEC 85): F Motor - Produktnummer: 96509253 </p> <p> Sonstiges: Mindesteffizienzindex MEI ≥: 0.7 Nettogewicht: 4200 kg Bruttogewicht: 4640 kg Versandvol.: 10.8 m³ Herkunftsland: HU Zolltarif Nr.: 84137051 </p>

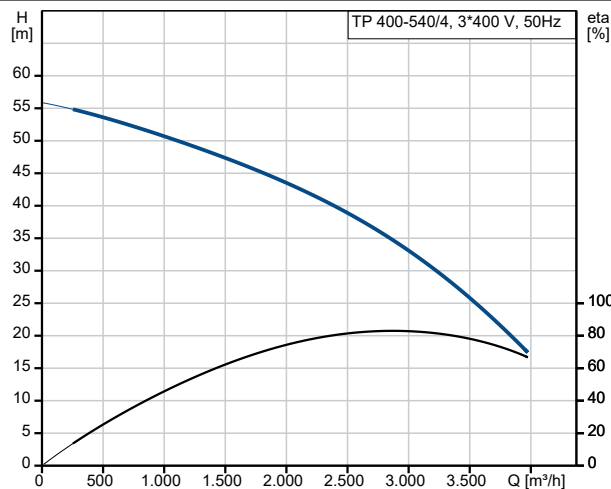
auf Anfr. TP 400-540/4 A-F-A-DBUE-YW3 50 Hz



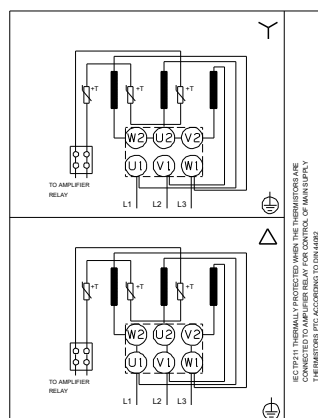
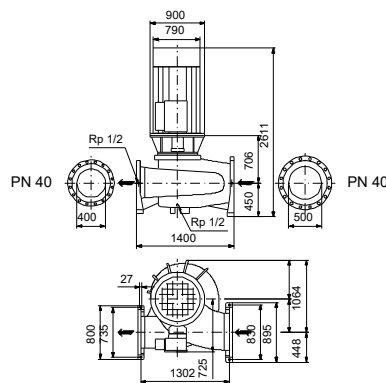
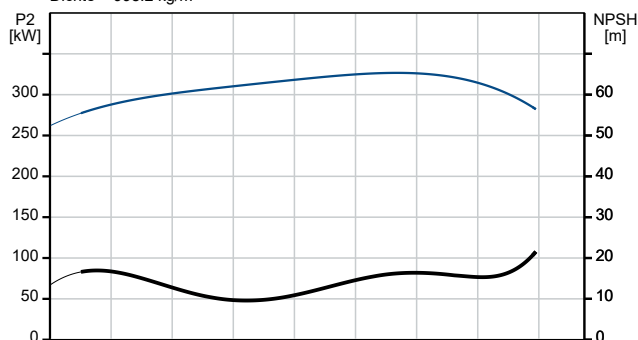
Fördermedium = Wasser
 Medientemperatur während des Betriebes = 20 °C
 Dichte = 998.2 kg/m³



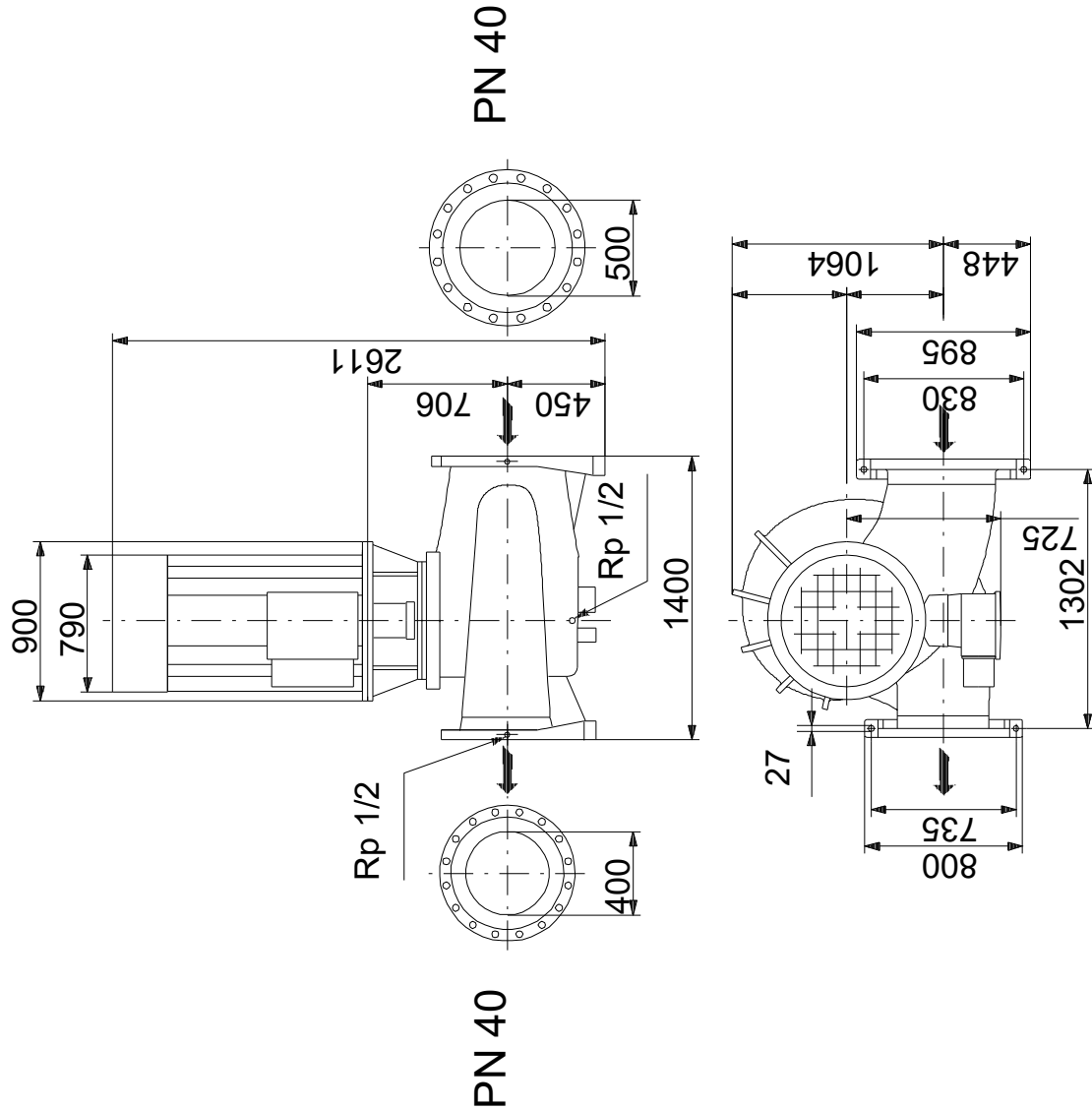
Beschreibung	Daten
Allgemeine Informationen:	
Produktbezeichnung:	TP 400-540/4 A-F-A-DBUE-YW3
Produktnummer:	auf Anfr.
EAN-Nummer:	auf Anfr.
Technische Daten:	
Pumpendrehzahl, auf der die Pumpendaten beruhen:	1488 1/min
Nennförderstrom:	2889 m ³ /h
Nennförderhöhe:	35 m
Maximale Förderhöhe:	540 dm
Istdurchmesser des Laufrads:	412 mm
GLRD Code:	DBUE
ISO Abnahmekl.:	ISO9906:2012 3B
Code Ausführung:	A
Werkstoffe:	
Pumpengehäuse:	Kugelgraphit
Pumpenmantel:	EN-GJL-250
Pumpengehäuse:	ASTM class 35
Laufradwerkstoff:	Schmiedeeisen
Laufrad:	EN-GJS-400-15
Code Material:	A
Installation:	
Umgebungstemperatur:	-20 .. 40 °C
Max. Betriebsdruck:	25 bar
Max. Druck bei vorgegebener Temperatur:	25 bar / 150 °C
Anschlussstyp:	DIN
Anschlussgröße:	DN 500/DN 400
Nenndruckstufe:	PN 40
Port-to-port length:	1400 mm
Grösse Motorflansch:	FF840
Code Anschl. Art:	F
Fördermedium:	
Medientemperaturbereich:	0 .. 150 °C
Elektrische Daten:	
Bauart des Motors:	SIEMENS
Motorbemessungsleistung P2:	400 kW
Netzfrequenz:	50 Hz
Bemessungsspannung:	3 x 380-420D/660-725Y V
Bemessungsstrom:	690-690/400-400 A
Anlaufstrom:	650-650 %
Leistungsfaktor Cos phi:	0.87
Nenn-Drehzahl:	1490 1/min
IE-Wirkungsgradklasse:	IE2
Motorpole:	4
Schutzart (gemäß IEC 34-5):	IP55
Wärmeklasse (IEC 85):	F
eingebauter Motorschutz:	PTC
Motor - Produktnummer:	96509253
Art der Steuerung:	
Frequenzumrichter:	ohne
Sonstiges:	
Mindesteffizienzindex MEI ≥:	0.7
Nettogewicht:	4200 kg
Bruttogewicht:	4640 kg
Versandvol.:	10.8 m ³
Herkunftsland:	HU
Zolltarif Nr.:	84137051



Fördermedium = Wasser
Medientemperatur während des Betriebes = 20 °C
Dichte = 998.2 kg/m³



auf Anfr. TP 400-540/4 A-F-A-DBUE-YW3 50 Hz



Achtung! Soweit nicht anders angegeben, handelt es sich um Millimeterangaben (mm). Die vereinfachte Maßzeichnung zeigt nicht alle

auf Anfr. TP 400-540/4 A-F-A-DBUE-YW3 50 Hz



Hinweis: Alle Einheiten in [mm] soweit nicht anders bezeichnet.

