

Vorgabedaten

PROJEKT:	UNIT TAG:	MENGE:
ANSPRECHPARTNER: _____	SERVICELEISTUNG:	DATUM: _____
INGENIEUR/TECHNIKER:	VORGEGEBEN VON:	DATUM:
AUFTRAGNEHMER:	BESTELLNUMMER:	DATUM:

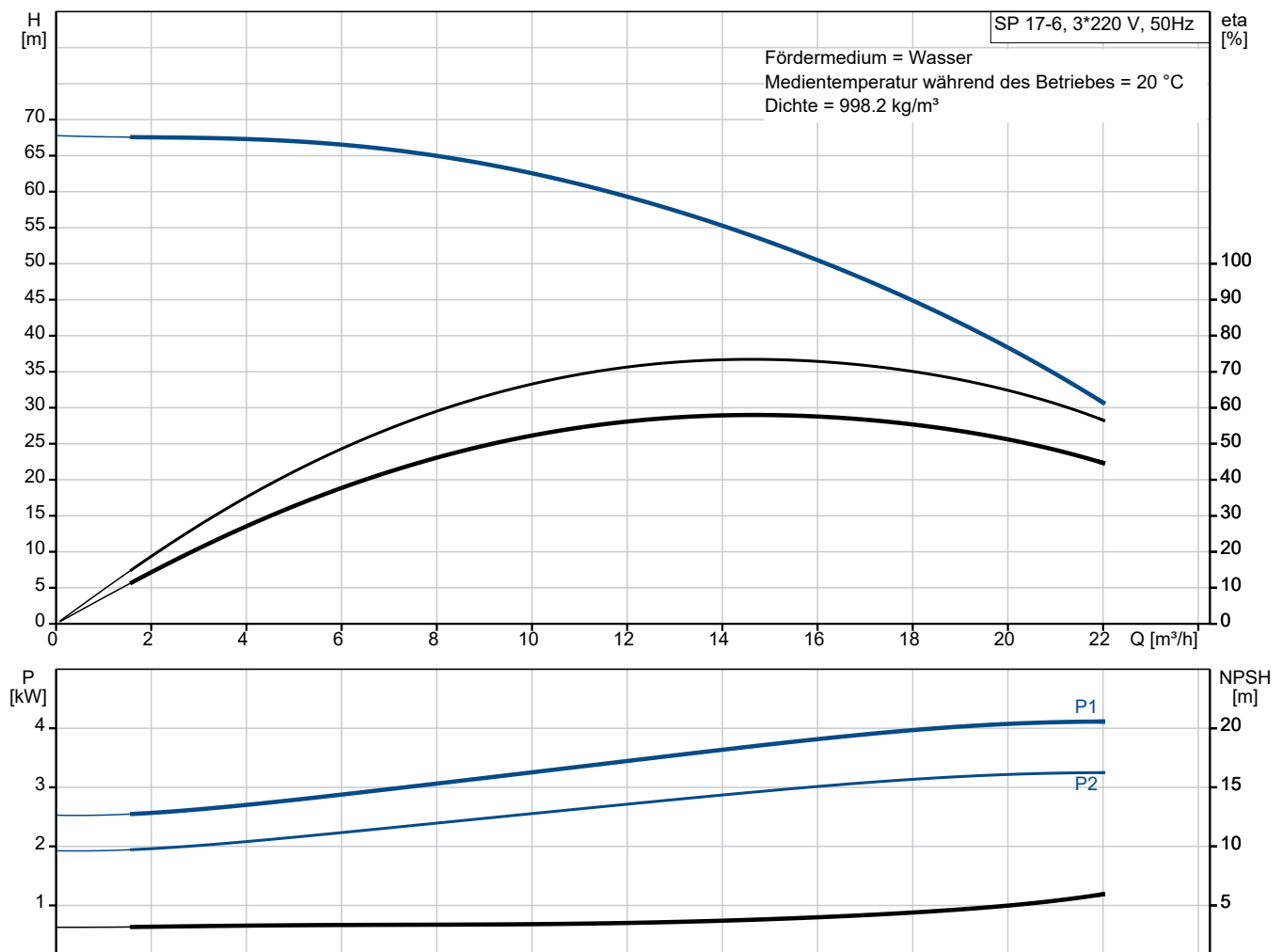


SP 17-6

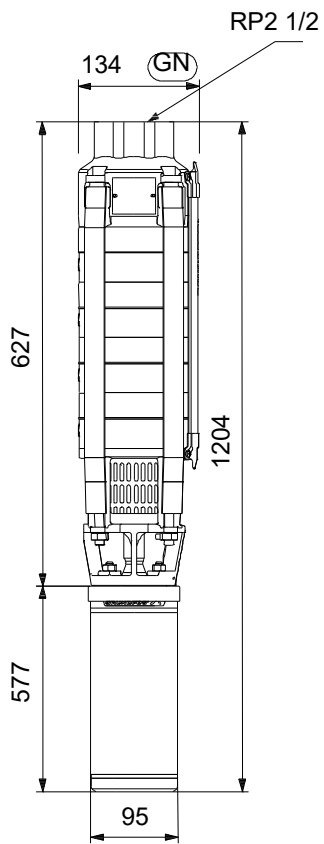
Unterwasserpumpen aus Edelstahl für den Einbau in 4"-, 6"-, 8"- und 10"-Brunnen zur Förderung von Grundwasser mit Motorleistungen von 0,37 bis 250 kW.

Hinweis! Abbildung kann vom Produkt abweichen.

Servicebedingungen		Pumpendaten		Motordaten	
Fördermedium:	Wasser	Medientemperaturbereich:	-15 .. 40 °C	Netzfrequenz:	50 Hz
Temperatur:	20 °C	Produktnummer:	auf Anfr.	Schutzart:	IP58
Relative Dichte:	1.000				



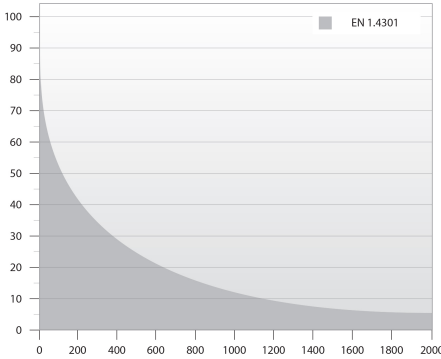
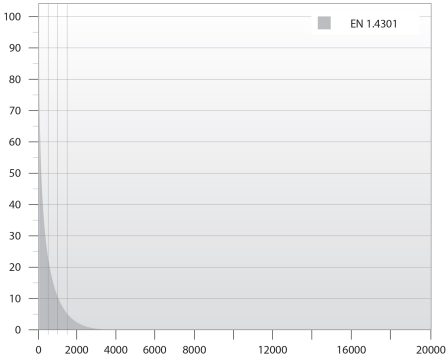


Vorgabedaten



Werkstoffe:

Laufwerkstoff:	Edelstahl
Laufwerkstoff gemäß ASTM:	AISI 304
Laufwerkstoff:	EN 1.4301

Anz.	Beschreibung
1	<p data-bbox="204 450 296 477">SP 17-6</p> <div data-bbox="379 499 411 817" style="text-align: center;">  </div> <p data-bbox="596 792 1048 819" style="text-align: center;">Hinweis! Abbildung kann vom Produkt abweichen.</p> <p data-bbox="204 824 435 853">Produktnr.: auf Anfr.</p> <p data-bbox="204 887 1390 1003">Unterwasserpumpe zur Förderung von sauberem Wasser. Für den vertikalen oder horizontalen Einbau, z. B.in Brunnen. Alle Stahlteile aus korrosionsbeständigem Edelstahl 1.4301 (AISI 304). Mit Trinkwasserzulassung. Motor ohne Temperaturfühler. Zur Temperaturüberwachung kann ein Pt1000-Fühler installiert werden. Einschaltart des Motors: Direkt (DOL).</p> <p data-bbox="204 1034 612 1066">Weitere Produktinformationen</p> <p data-bbox="204 1068 608 1099">Geeignet für folgende Anwendungen:</p> <ul data-bbox="244 1102 563 1247" style="list-style-type: none"> - Rohwassergewinnung - Bewässerung - Grundwasserabsenkung - Druckerhöhung - Springbrunnen, Fontänen. <p data-bbox="204 1249 1369 1279">Die wirkungsgradoptimierten SP-Pumpen erfüllen die strengen Anforderungen an den Mindesteffizienzindex.</p> <div data-bbox="209 1283 317 1417" style="text-align: center;">  </div> <p data-bbox="204 1444 303 1476">Pumpe</p> <p data-bbox="204 1478 1436 1554">Alle medienberührten Bauteile aus korrosionsbeständigem und verschleißfestem Edelstahl. Das nachfolgende Diagramm zeigt die Korrosionsbeständigkeit der Pumpe und des Motors in Abhängigkeit der Temperatur (y-Achse) und des Chloridgehalts (x-Achse).</p> <div data-bbox="209 1576 1114 1933" style="display: flex; justify-content: space-around;">   </div> <p data-bbox="204 1966 1414 2107">Elastomerteile in der Pumpe aus verschleißarmen NBR (Nitril-Butadien-Kautschuk) für lange Wartungsintervalle. Für die Förderung von Wasser mit hohem Kohlenwasserstoffgehalt oder Lösungsmitteln ist die Pumpe mit Elastomerteilen aus ölbeständigem und temperaturbeständigem (bis 90 °C) FKM (Fluorkohlenstoff) lieferbar. Minimaler Verschleiß durch achteckige Lager und Kanäle zum Ausspülen von Sand. Alle Verschleißteile (Lager, Laufrad, Spaltringe und Dichtringe) sind einfach austauschbar.</p>

Anz.	Beschreibung
1	<p data-bbox="199 436 1474 504">Ein am Einlaufteil montiertes Sieb verhindert ein Eindringen von größeren Partikeln. Abmessungen des Einlaufteils gemäß NEMA-Normen für die Motormontage/-abmessungen.</p> <p data-bbox="199 526 1474 571">Motor</p> <p data-bbox="199 571 1474 649">Hermetisch gekapselter Stator aus Edelstahl und Motorisolierung aus Polymerkunststoff. Daraus ergibt sich eine hohe mechanische Festigkeit und eine optimale Kühlung. Außerdem schützt die Kapselung die Wicklung vor einem Kurzschluss.</p> <p data-bbox="199 649 1474 761">Austauschbare Gleitringdichtung mit Dichtflächen aus Wolframkarbid/Keramik. Die Werkstoffpaarung bietet optimale Dichtungseigenschaften, eine hohe Beständigkeit und eine lange Lebensdauer. Zusammen mit dem Dichtungsgehäuse bildet der Sandabweiser eine Labyrinthdichtung, die unter normalen Betriebsbedingungen dafür sorgt, dass keine Sandpartikel in die Gleitringdichtung eindringen.</p> <p data-bbox="199 761 1474 828">Optional kann der Motor mit einem Pt100- oder Pt1000-Fühler ausgerüstet werden, der in Verbindung mit einer Steuereinheit dafür sorgt, dass die maximal zulässige Betriebstemperatur nicht überschritten wird.</p> <p data-bbox="199 851 1474 1019"> Fördermedium: Fördermedium: Wasser Medientemperaturbereich: -15 .. 40 °C Medientemperatur während des Betriebs: 20 °C Dichte: 998.2 kg/m³ </p> <p data-bbox="199 1041 1474 1321"> Technische Daten: Pump speed on which pump data are based: 2900 1/min Nennförderstrom: 17 m³/h Nennförderhöhe: 48 m Zulassungen: CE,EAC,UKCA,SEPRO,MOROCCO Approvals for motor: CE,GOST2CE,GOST2 Trinkwasserzulassungen: ACS,DM174 ISO Abnahmekl.: ISO9906:2012 3B Rückschlagventil: Ja </p> <p data-bbox="199 1344 1474 1646"> Werkstoffe: Pumpe: Stainless steel EN 1.4301 AISI 304 Laufradwerkstoff: Edelstahl Laufrad: EN 1.4301 Laufradwerkstoff gemäß ASTM: AISI 304 Motor: Edelstahl 1.4301 GLRD: HM/CER </p> <p data-bbox="199 1668 1474 1926"> Installation: Maximum ambient pressure: 60 bar Max. Betriebsdruck: 60 bar Maximum outlet pressure: 6.9 bar Anschlusstyp: Rp Anschlussgröße: 2 1/2 inch Motor diameter: 4 inch Minimum borehole diameter: 140 mm </p> <p data-bbox="199 1948 1474 2121"> Elektrische Daten: Motor type: MS4000 Motor flange design: Grundfos Motorbemessungsleistung P2: 4 kW Leistungsbedarf (P2) der Pumpe: 4 kW </p>



Name des Unternehmens:

Angelegt von:

Telefon:

Datum:

24.12.2023

Projekt:

Referenznummer:

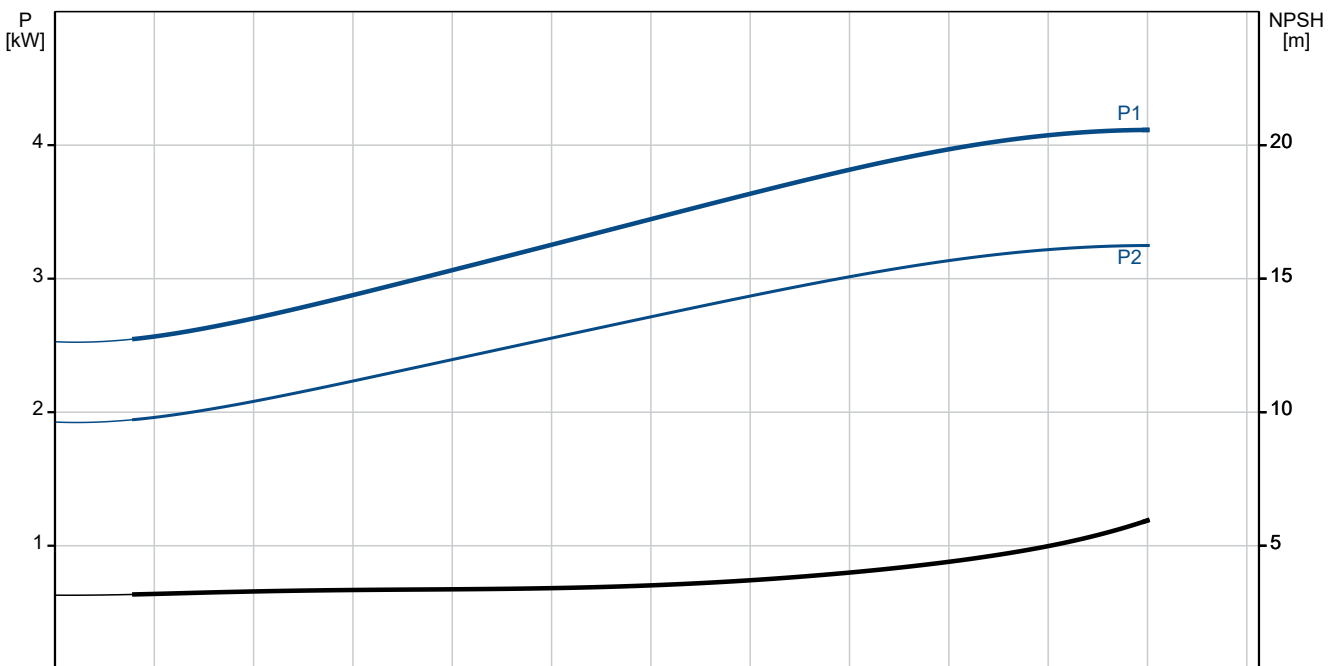
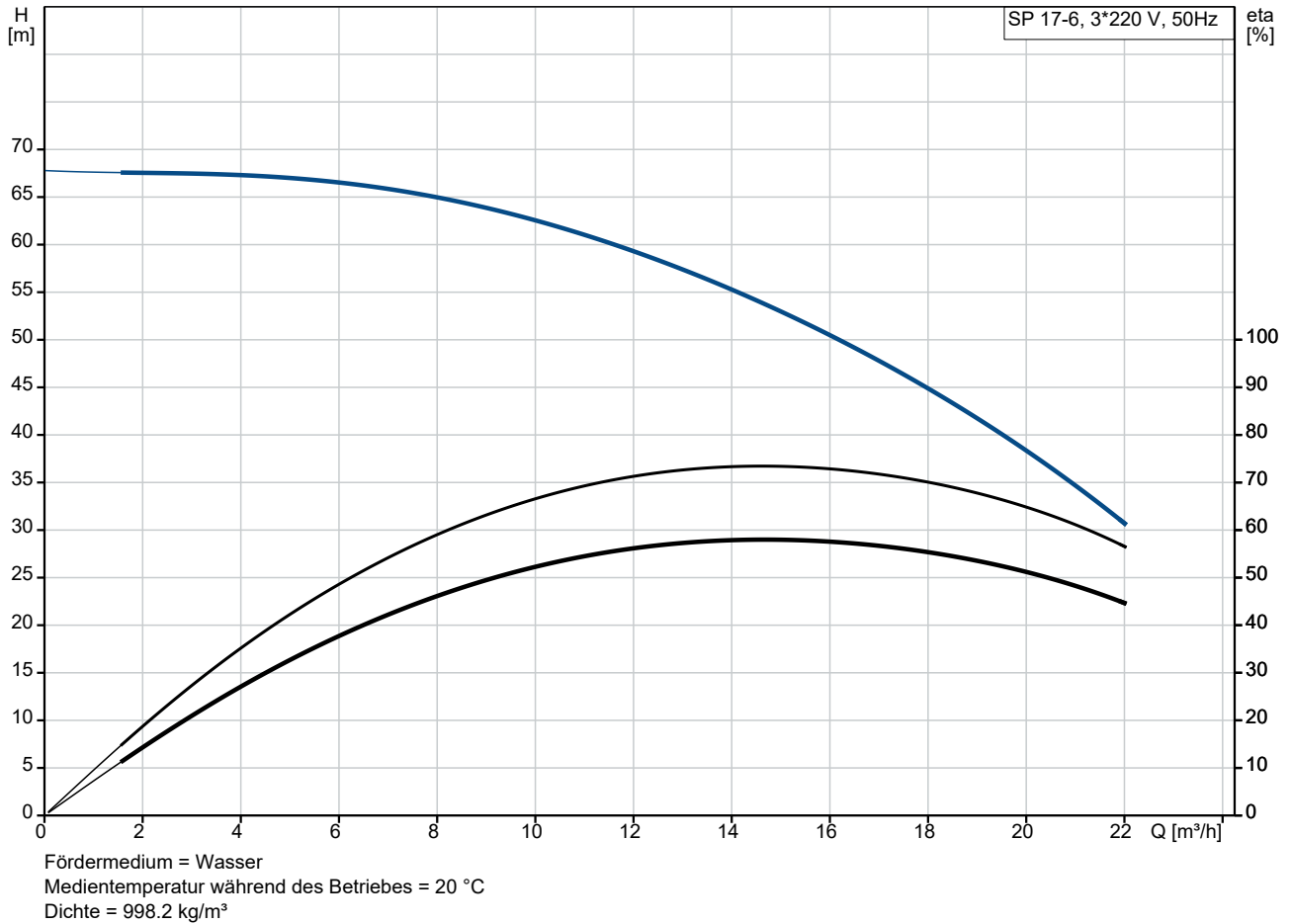
Kunde:

Kundennummer:

Kontakt:

Anz.	Beschreibung
1	<p>Netzfrequenz: 50 Hz Bemessungsspannung: 3 x 220-230 V Nennstrom: 17.4-17.6 A Anlaufstrom: 520-540 % Cos phi - power factor: 0.80-0.77 Nennrehzahl, 50 Hz: 2865-2875 1/min Einschaltart: DOL Schutzart (gemäß IEC 34-5): IP58 Isolationsklasse (IEC 85): F Motorschutz: kein Motorschutz Thermal protection: EXT. Eingebauter Temperaturgeber: N Kabellänge: 1.7 m Power cable type: FLAT Motor - Produktnummer: 79104510</p> <p>Sonstiges: Mindesteffizienzindex MEI \geq: 0.70 Nettogewicht: 34.1 kg Bruttogewicht: 38.5 kg Versandvol.: 0.052 m³ Environmental approvals: WEEE</p>

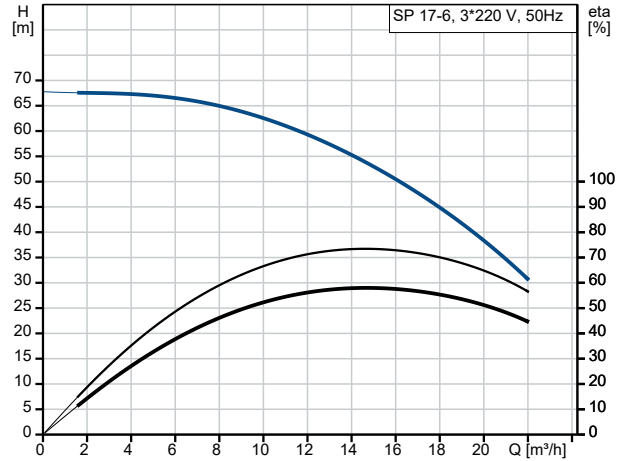
auf Anfr. SP 17-6 50 Hz



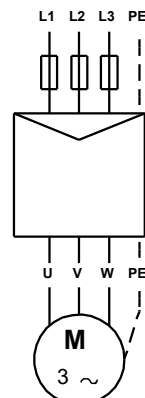
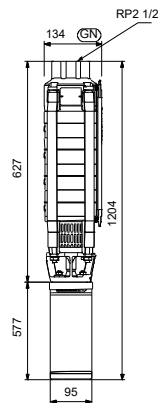
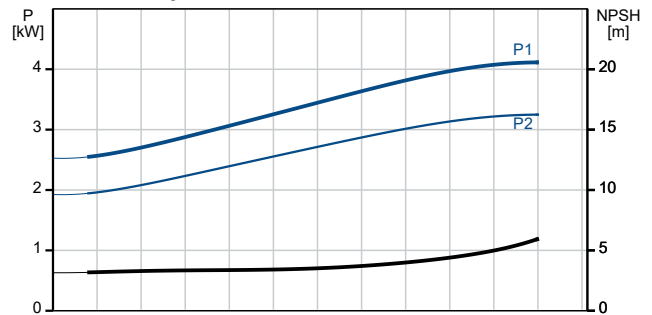
Projekt:
 Referenznummer:

Kunde:
 Kundennummer:
 Kontakt:

Beschreibung	Daten
Allgemeine Informationen:	
Produktbezeichnung:	SP 17-6
Produktnummer:	auf Anfr.
EAN-Nummer:	auf Anfr.
Technische Daten:	
Pump speed on which pump data are based:	2900 1/min
Nennförderstrom:	17 m ³ /h
Nennförderhöhe:	48 m
Stufen:	6
Anzahl Laufräder mit reduziertem Durchmesser:	NONE
Zulassungen:	CE, EAC, UKCA, SEPRO, MOR OCCO
Approvals for motor:	CE, GOST2CE, GOST2
Trinkwasserzulassungen:	ACS, DM174
ISO Abnahmekl.:	ISO9906:2012 3B
Code Model:	B
Rückschlagventil:	Ja
Werkstoffe:	
Pumpe:	Stainless steel
Pumpe:	EN 1.4301
Pumpe:	AISI 304
Laufradwerkstoff:	Edelstahl
Laufrad:	EN 1.4301
Laufradwerkstoff gemäß ASTM:	AISI 304
Motor:	Edelstahl
Motor:	1.4301
GLRD:	HM/CER
Installation:	
Maximum ambient pressure:	60 bar
Max. Betriebsdruck:	60 bar
Maximum outlet pressure:	6.9 bar
Anschlusstyp:	Rp
Anschlussgröße:	2 1/2 inch
Motor diameter:	4 inch
Minimum borehole diameter:	140 mm
Fördermedium:	
Fördermedium:	Wasser
Medientemperaturbereich:	-15 .. 40 °C
Medientemperatur während des Betriebs:	20 °C
Dichte:	998.2 kg/m ³
Elektrische Daten:	
Motor type:	MS4000
Motor flange design:	Grundfos
Motorbemessungsleistung P2:	4 kW
Leistungsbedarf (P2) der Pumpe:	4 kW
Netzfrequenz:	50 Hz
Bemessungsspannung:	3 x 220-230 V
Nennstrom:	17.4-17.6 A
Anlaufstrom:	520-540 %
Cos phi - power factor:	0.80-0.77
Nenn Drehzahl, 50 Hz:	2865-2875 1/min
Einschaltart:	DOL
Schutzart (gemäß IEC 34-5):	IP58



Fördermedium = Wasser
 Medientemperatur während des Betriebes = 20 °C
 Dichte = 998.2 kg/m³





Name des Unternehmens:

Angelegt von:

Telefon:

Datum:

24.12.2023

Projekt:

Referenznummer:

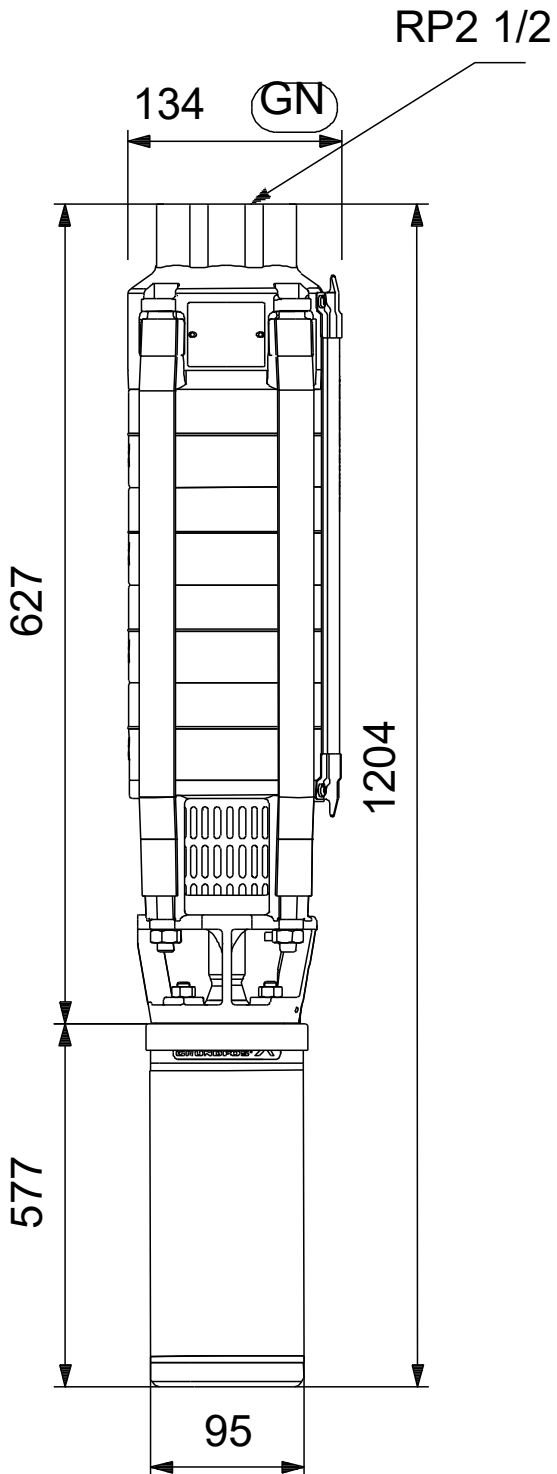
Kunde:

Kundennummer:

Kontakt:

Beschreibung	Daten
Isolationsklasse (IEC 85):	F
Motorschutz:	kein Motorschutz
Thermal protection:	EXT.
Eingebauter Temperaturgeber:	N
Kabellänge:	1.7 m
Power cable type:	FLAT
Motor - Produktnummer:	79104510
Cable number:	795945
Sonstiges:	
Mindesteffizienzindex MEI ≥:	0.70
Nettogewicht:	34.1 kg
Bruttogewicht:	38.5 kg
Versandvol.:	0.052 m ³
Environmental approvals:	WEEE

auf Anfr. SP 17-6 50 Hz



auf Anfr. SP 17-6 50 Hz



Ersatzteile SP 17-6, Produktnr. auf Anfr.
Hergestellt nach 1609 (jahr und woche der herstellung)

Pos	Description	Annotation	Classification Data	Part no.	Qty.	Unit
-	Kabelschutz (Reparatursatz)			97936432	1	Stück
18d	Combi Torx screw				4	Stück
18c	Klammer				1	Stück
18b	Klammer				1	Stück
18	Kabelschutz				1	Stück
-	Verschleißteile (Reparatursatz)			98098278	1	Stück
3	Ventilsitz				1	Stück
7	Dichtring				12	Stück
8a	Unterlegscheibe				1	Stück
8	Lager				12	Stück
72	Verschleißring				12	Stück
142a	Lager				1	Stück
-	Motor			96772475	1	Stück
-	Kugellager (Reparatursatz)			96558242	1	Stück
21	Mutter		Gewinde: M8X1,25		4	Stück
22c	O-Ring		Durchmesser: 4		1	Stück
			Materialart: NBR			
			Material Stärke: 1			
22b	Zylinderkopfschraube				1	Stück
22.a	Stehbolzen		Gewinde: M8 X M8		3	Stück
22	Stehbolzen				1	Stück
-	Kugellager (Reparatursatz)			96558247	1	Stück
3	Druckringaufnahme, komplett				1	Stück
6	Drucklager				1	Stück
7	Klemmring				1	Stück
10	Lagerkäfig				1	Stück
11	Stellschraube				1	Stück
13	Endabschirmung				1	Stück
15	Mutter				1	Stück
16	Federring				1	Stück
18	Mutter		Gewinde: M8 DIN 934		1	Stück
-	Kugellager (Reparatursatz)			96558321	1	Stück
4	Radiallager				1	Stück
5	Lagerrohr				1	Stück
-	Dichtungen (Reparatursatz)			96558323	1	Stück
12	Sicherheitsmembran				1	Stück
22c	O-Ring		Durchmesser: 4		1	Stück
			Materialart: NBR			
			Material Stärke: 1			
24a	Support				1	Stück
24	O-Ring		Durchmesser: 40		1	Stück
			Materialart: NBR			
			Material Stärke: 2			
25	Wellendichtungsgehäuse				1	Stück
27	Rippenschutz				1	Stück
29	Sandabweiser				1	Stück
30	Druckfeder				1	Stück
31	Stützring				1	Stück
32	Dichtring				1	Stück

Projekt:
Referenznummer:
Kunde:
Kundennummer:
Kontakt:

Pos	Description	Annotation	Classification Data	Part no.	Qty.	Unit
33	O-Ring		Durchmesser: 14,1		2	Stück
			Materialart: FKM			
			Material Stärke: 1,62			
- 34	Dichtring				1	Stück
	Mitdrehender Dichtring				1	Stück
	Dichtring				1	Stück
33	O-Ring		Durchmesser: 16		1	Stück
			Materialart: VITON			
			Material Stärke: 2.5			
-	Motorflüssigkeit			00795896	1	Stück
	Motorflüssigkeit				1	L
2	Welle mit Rotor			98769056	1	Stück
3	Druckringaufnahme, komplett			96550654	1	Stück
5	Lagerrohr			96550658	1	Stück
13	Endabschirmung			96550581	1	Stück
25	Wellendichtungsgehäuse			99794121	1	Stück
27	Rippenschutz			96590821	1	Stück
29	Sandabweiser			96590819	1	Stück
30	Druckfeder			96590786	1	Stück
34	Großpackung, Dichtring (5 PC)			99470722	1	Stück
1	Ventilgehäuse			97937787	1	Stück
- 4	Laufradkammer, komplett			98098394	1	Stück
3	Großpackung, Ventilsitz (10 PC)			98173919	1	Stück
3	Ventilsitz			96591964	1	Stück
8	Großpackung, Lager (10 PC)			99811732	1	Stück
7	Großpackung, Dichtring (10 PC)			96535344	1	Stück
8a	Großpackung, Unterlegscheibe (5 PC)			96551283	1	Stück
- 9	Großpackung, Laufradkammer, komplett (5 PC)			99527395	5	Stück
7	Großpackung, Dichtring (10 PC)			96535344	1	Stück
+ 9	Laufradkammer, komplett			98098406	5	Stück
- 13	Großpackung, Laufrad, komplett (5 PC)			97506611	6	Stück
72	Großpackung, Verschleißring (25 PC)			96551338	1	Stück
+ 13	Laufrad, komplett			97506595	6	Stück
14	Saug-Zwischenstück			97937781	1	Stück
15	Saugkorb			99048329	1	Stück
+ 16	Welle, komplett			97945141	1	Stück
20	Motorkabel		Länge (m): 1,7M	95920909	1	Stück
+ 25	Großpackung, Befestsstigung für Dichtungsring (2 PC)			96551250	1	Stück
36	Großpackung, Sechskantmutter (200 PC)		Gewinde: M10	99052655	4	Stück
78a	Großpackung, Niete (1000 PC)			98976557	2	Stück