

Vorgabedaten

PROJEKT:	UNIT TAG:	MENGE:
ANSPRECHPARTNER: _____	SERVICELEISTUNG:	DATUM: _____
INGENIEUR/TECHNIKER:	VORGEGEBEN VON:	DATUM:
AUFTRAGNEHMER:	BESTELLNUMMER:	DATUM:

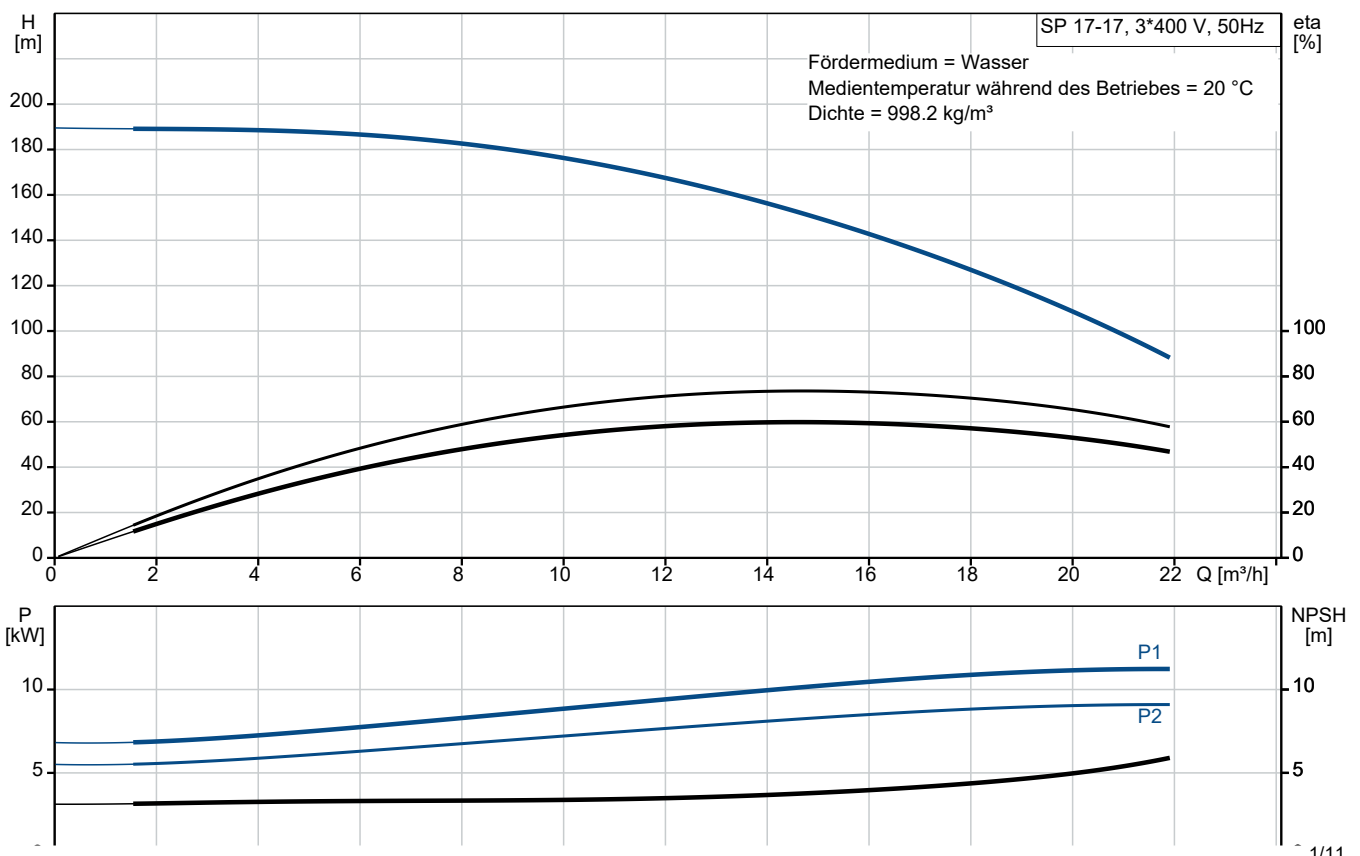


SP 17-17

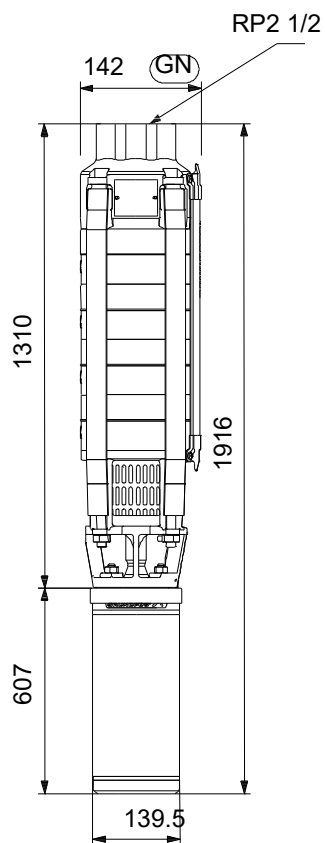
Unterwasserpumpen aus Edelstahl für den Einbau in 4"-, 6"-, 8"- und 10"-Brunnen zur Förderung von Grundwasser mit Motorleistungen von 0,37 bis 250 kW.

Hinweis! Abbildung kann vom Produkt abweichen.

Servicebedingungen	Pumpendaten	Motordaten
Fördermedium: Wasser	Medientemperaturbereich: -15 .. 40 °C	Motorbemessungsleistung P2: 9.2 kW
Temperatur: 20 °C	Produktnummer: auf Anfr.	Bemessungsspannung: 380-400-415 V
Relative Dichte: 1.000		Netzfrequenz: 50 Hz
		Schutzart: IP68
		Wärmeklasse: F
		Motorschutz: keine
		Übertemperaturschutz: EXT.
		Bauart des Motors: MS6000



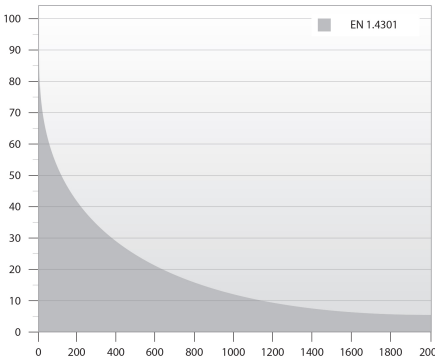
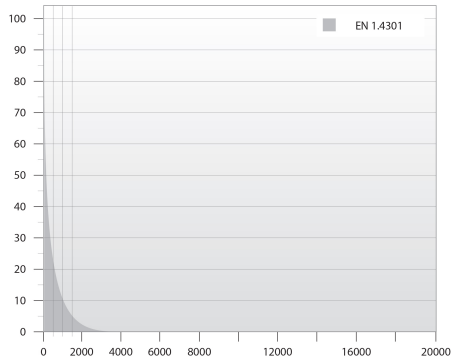



Vorgabedaten



Werkstoffe:

Laufwerkstoff:	Edelstahl
Laufwerkstoff gemäß ASTM:	AISI 304
Laufwerkstoff:	EN 1.4301
Motor:	Edelstahl
Motor:	DIN W.-Nr. 1.4301
Motor:	AISI 304

Anz.	Beschreibung
1	<p data-bbox="204 450 309 479">SP 17-17</p> <div data-bbox="375 488 419 819" style="text-align: center;">  </div> <p data-bbox="596 792 1048 819" style="text-align: center;">Hinweis! Abbildung kann vom Produkt abweichen.</p> <p data-bbox="204 826 435 855">Produktnr.: auf Anfr.</p> <p data-bbox="204 887 1393 940">Unterwasserpumpe zur Förderung von sauberem Wasser. Für den vertikalen oder horizontalen Einbau, z. B.in Brunnen. Alle Stahlteile aus korrosionsbeständigem Edelstahl 1.4301 (AISI 304). Mit Trinkwasserzulassung.</p> <p data-bbox="204 943 1350 1021">Die Pumpe ist mit einem 9.2 kW MS6000-Motor mit Sandabweiser, Gleitringdichtung, wassergeschmierten Lagerzapfen und volumenausgleichender Membran ausgerüstet. Robuster, wirkungsgradoptimierter Unterwassermotor mit Spaltrohrtopf.</p> <p data-bbox="204 1028 1465 1081">Mit Übertemperaturschutz mithilfe eines Grundfos Tempcon-Fühlers in Verbindung mit dem Motorvollschutzgerät MP 204. Signalübertragung über das Netzkabel.</p> <p data-bbox="204 1084 616 1115">Einschaltart des Motors: Direkt (DOL).</p> <p data-bbox="204 1146 612 1178">Weitere Produktinformationen</p> <p data-bbox="204 1180 608 1211">Geeignet für folgende Anwendungen:</p> <ul data-bbox="242 1214 564 1359" style="list-style-type: none"> - Rohwassergewinnung - Bewässerung - Grundwasserabsenkung - Druckerhöhung - Springbrunnen, Fontänen. <p data-bbox="204 1361 1370 1393">Die wirkungsgradoptimierten SP-Pumpen erfüllen die strengen Anforderungen an den Mindesteffizienzindex.</p> <div data-bbox="210 1395 317 1532" style="text-align: center;">  </div> <p data-bbox="204 1556 304 1588">Pumpe</p> <p data-bbox="204 1590 1442 1668">Alle medienberührten Bauteile aus korrosionsbeständigem und verschleißfestem Edelstahl. Das nachfolgende Diagramm zeigt die Korrosionsbeständigkeit der Pumpe und des Motors in Abhängigkeit der Temperatur (y-Achse) und des Chloridgehalts (x-Achse).</p> <div data-bbox="210 1688 1114 2047" style="display: flex; justify-content: space-around;">   </div> <p data-bbox="204 2078 1476 2110">Elastomerteile in der Pumpe aus verschleißsarmen NBR (Nitril-Butadien-Kautschuk) für lange Wartungsintervalle. 3/11</p>

Anz.	Beschreibung
1	<p>Für die Förderung von Wasser mit hohem Kohlenwasserstoffgehalt oder Lösungsmitteln ist die Pumpe mit Elastomerteilen aus ölbeständigem und temperaturbeständigem (bis 90 °C) FKM (Fluorkohlenstoff) lieferbar. Minimaler Verschleiß durch achteckige Lager und Kanäle zum Ausspülen von Sand. Alle Verschleißteile (Lager, Laufrad, Spaltringe und Dichtringe) sind einfach austauschbar. Ein am Einlaufteil montiertes Sieb verhindert ein Eindringen von größeren Partikeln. Abmessungen des Einlaufteils gemäß NEMA-Normen für die Motormontage/-abmessungen.</p> <p>Motor</p> <p>Hermetisch gekapselter Stator aus Edelstahl und Motorisolierung aus Polymerkunststoff. Daraus ergibt sich eine hohe mechanische Festigkeit und eine optimale Kühlung. Außerdem schützt die Kapselung die Wicklung vor einem Kurzschluss.</p> <p>Dichtflächen der Gleitringdichtung aus Keramik/synthetischer Kohle. Die Werkstoffpaarung bietet gute Trockenlaufeigenschaften. Zusammen mit dem Dichtungsgehäuse bildet der Sandabweiser eine Labyrinthdichtung, die unter normalen Betriebsbedingungen dafür sorgt, dass keine Sandpartikel in die Gleitringdichtung eindringen.</p> <p>Der Motor ist mit einem Grundfos Tempcon-Temperaturfühler mit NTC-Widerstand ausgerüstet. Der Widerstand ist nah bei der Wicklung angeordnet. Die Temperatur wird in ein Hochfrequenzsignal umgewandelt, das über ein Unterwasserkabel weitergeleitet wird. Die Verarbeitung kann mithilfe des MP 204 erfolgen.</p> <p>Das MP 204 ist ein elektronisches Motorvollschutzgerät, das den Motor auch vor Netzschwankungen schützt.</p>  <p>Fördermedium: Wasser Fördermedium: Wasser Medientemperaturbereich: -15 .. 40 °C Medientemperatur während des Betriebs: 20 °C Dichte: 998.2 kg/m³</p> <p>Technische Daten: Pump speed on which pump data are based: 2900 1/min Nennförderstrom: 17 m³/h Nennförderhöhe: 140 m Wellenabdichtung des Motors: CER/CARNBR Zulassungen: CE,EAC,UKCA,SEPRO,MOROCCO Trinkwasserzulassungen: ACS,DM174 ISO Abnahmekl.: ISO9906:2012 3B Motorausführung: T40 Rückschlagventil: Ja</p> <p>Werkstoffe: Pumpe: Stainless steel EN 1.4301 AISI 304 Laufradwerkstoff: Edelstahl Laufrad: EN 1.4301 Laufradwerkstoff gemäß ASTM: AISI 304 Motor: Edelstahl</p>



Name des Unternehmens:

Angelegt von:

Telefon:

Datum:

25.12.2023

Projekt:

Referenznummer:

Kunde:

Kundennummer:

Kontakt:

Anz.	Beschreibung
1	<p>DIN W.-Nr. 1.4301 AISI 304</p> <p>Installation: Maximaler Umgebungsdruck: 60 bar Max. Betriebsdruck: 60 bar Maximum outlet pressure: 19.2 bar Anschlusstyp: Rp Anschlussgröße: 2 1/2 inch Motor diameter: 6 inch Minimum borehole diameter: 145 mm</p> <p>Elektrische Daten: Bauart des Motors: MS6000 Motor flange design: Grundfos Motorbemessungsleistung P2: 9.2 kW Leistungsbedarf (P2) der Pumpe: 9.2 kW Netzfrequenz: 50 Hz Bemessungsspannung: 3 x 380-400-415 V Bemessungsstrom: 21.8-21.2-21.2 A Anlaufstrom: 480-520-550 % Leistungsfaktor Cos phi: 0.84-0.82-0.78 Nenn-Drehzahl: 2850-2870-2880 1/min Einschaltart: DOL Schutzart (gemäß IEC 34-5): IP68 Wärmeklasse (IEC 85): F Eingebauter Temperaturgeber: Y Kabellänge: 5 m Power cable type: FLAT Motor - Produktnummer: 78195513 Motorwicklung: Enamelled</p> <p>Sonstiges: Mindesteffizienzindex MEI ≥: 0.70 Nettogewicht: 73 kg Bruttogewicht: 107 kg Versandvol.: 0.264 m³ Dänische VVS Nr.: 388336170 Finische LVI Nr.: 4762728 Environmental approvals: WEEE</p>



Name des Unternehmens:

Angelegt von:

Telefon:

Datum:

25.12.2023

Projekt:

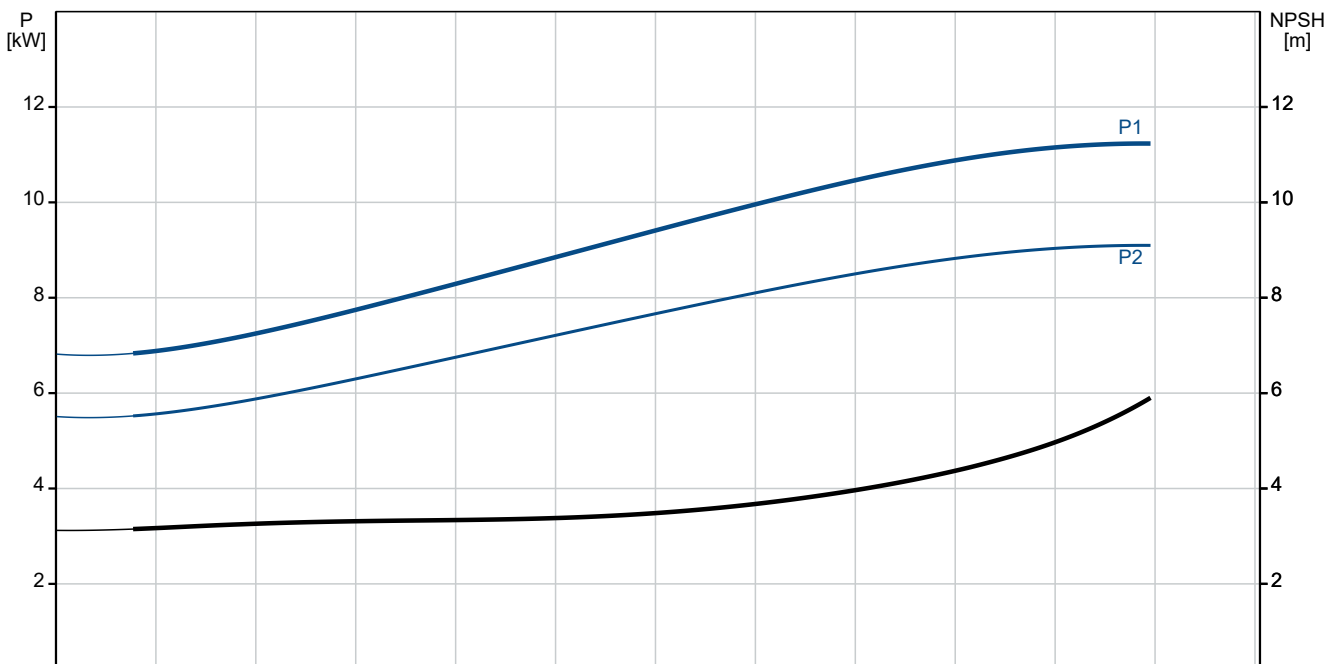
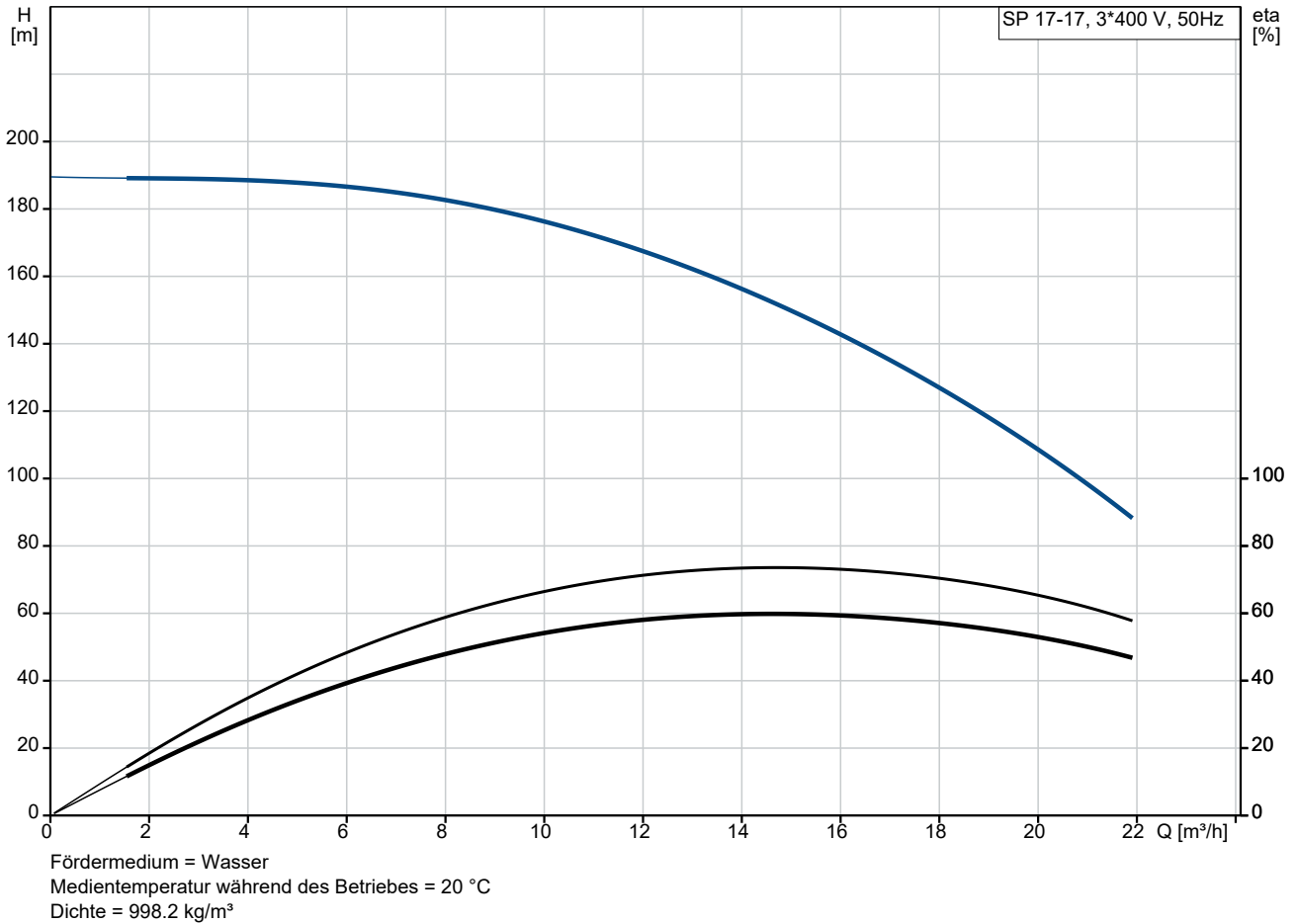
Referenznummer:

Kunde:

Kundennummer:

Kontakt:

auf Anfr. SP 17-17 50 Hz



Projekt:

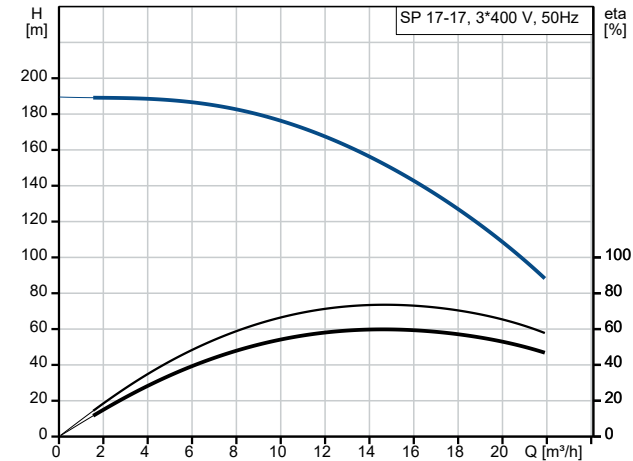
Referenznummer:

Kunde:

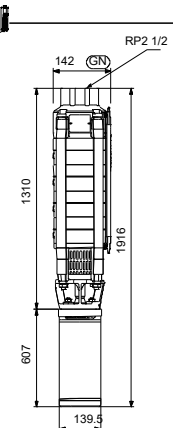
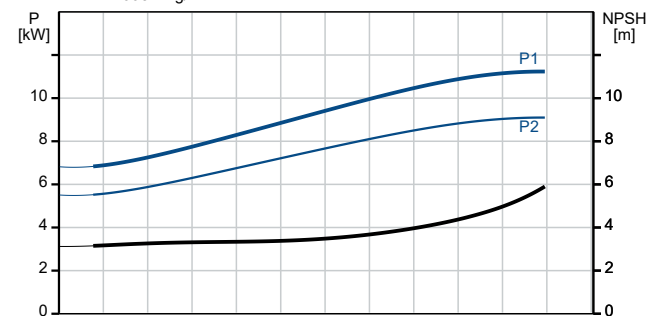
Kundennummer:

Kontakt:

Beschreibung	Daten
Allgemeine Informationen:	
Produktbezeichnung:	SP 17-17
Produktnummer:	auf Anfr.
EAN-Nummer:	auf Anfr.
Technische Daten:	
Pump speed on which pump data are based:	2900 1/min
Nennförderstrom:	17 m ³ /h
Nennförderhöhe:	140 m
Stufen:	17
Anzahl Laufräder mit reduziertem Durchmesser:	NONE
Wellenabdichtung des Motors:	CER/CARNBR
Zulassungen:	CE, EAC, UKCA, SEPRO, MOR OCCO
Trinkwasserzulassungen:	ACS, DM174
ISO Abnahmekl.:	ISO9906:2012 3B
Code Model:	B
Motorausführung:	T40
Rückschlagventil:	Ja
Werkstoffe:	
Pumpe:	Stainless steel
Pumpe:	EN 1.4301
Pumpe:	AISI 304
Laufradwerkstoff:	Edelstahl
Laufrad:	EN 1.4301
Laufradwerkstoff gemäß ASTM:	AISI 304
Motor:	Edelstahl
Motor:	DIN W.-Nr. 1.4301
Motor:	AISI 304
Installation:	
Maximaler Umgebungsdruck:	60 bar
Max. Betriebsdruck:	60 bar
Maximum outlet pressure:	19.2 bar
Anschlussstyp:	Rp
Anschlussgröße:	2 1/2 inch
Motor diameter:	6 inch
Minimum borehole diameter:	145 mm
Fördermedium:	
Fördermedium:	Wasser
Medientemperaturbereich:	-15 .. 40 °C
Medientemperatur während des Betriebs:	20 °C
Dichte:	998.2 kg/m ³
Elektrische Daten:	
Bauart des Motors:	MS6000
Motor flange design:	Grundfos
Motorbemessungsleistung P2:	9.2 kW
Leistungsbedarf (P2) der Pumpe:	9.2 kW
Netzfrequenz:	50 Hz
Bemessungsspannung:	3 x 380-400-415 V
Bemessungsstrom:	21.8-21.2-21.2 A
Anlaufstrom:	480-520-550 %
Leistungsfaktor Cos phi:	0.84-0.82-0.78
Nenn-Drehzahl:	2850-2870-2880 1/min
Einschaltart:	DOL



Fördermedium = Wasser
 Medientemperatur während des Betriebes = 20 °C
 Dichte = 998.2 kg/m³





Name des Unternehmens:

Angelegt von:

Telefon:

Datum:

25.12.2023

Projekt:

Referenznummer:

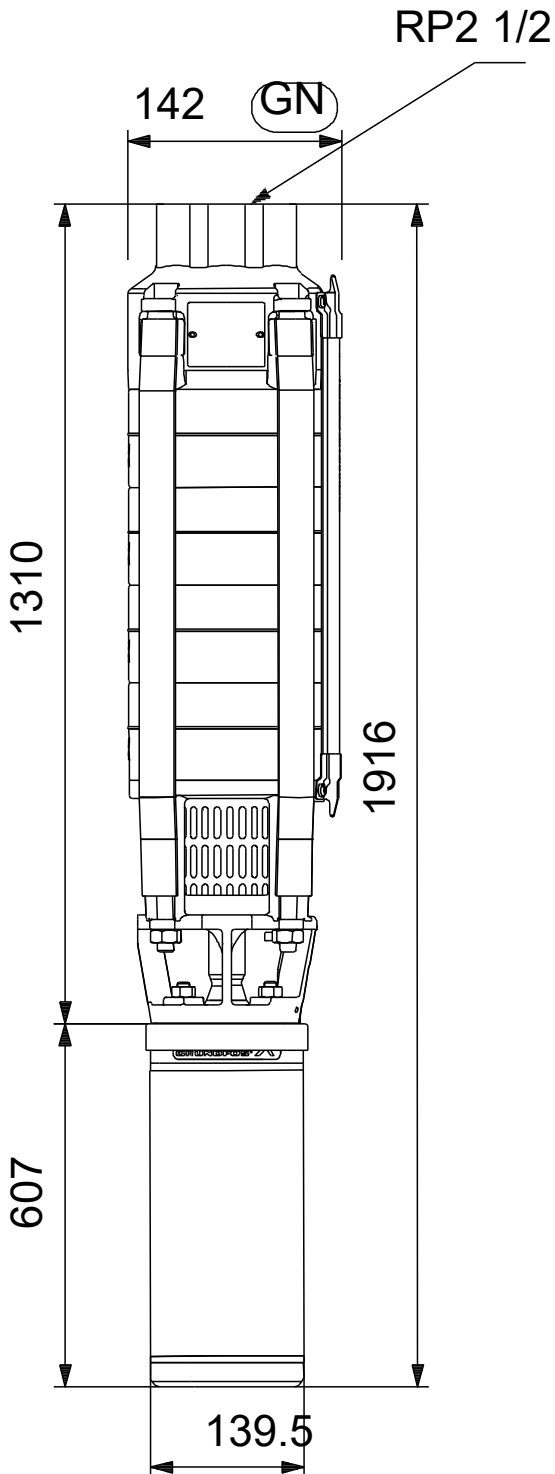
Kunde:

Kundennummer:

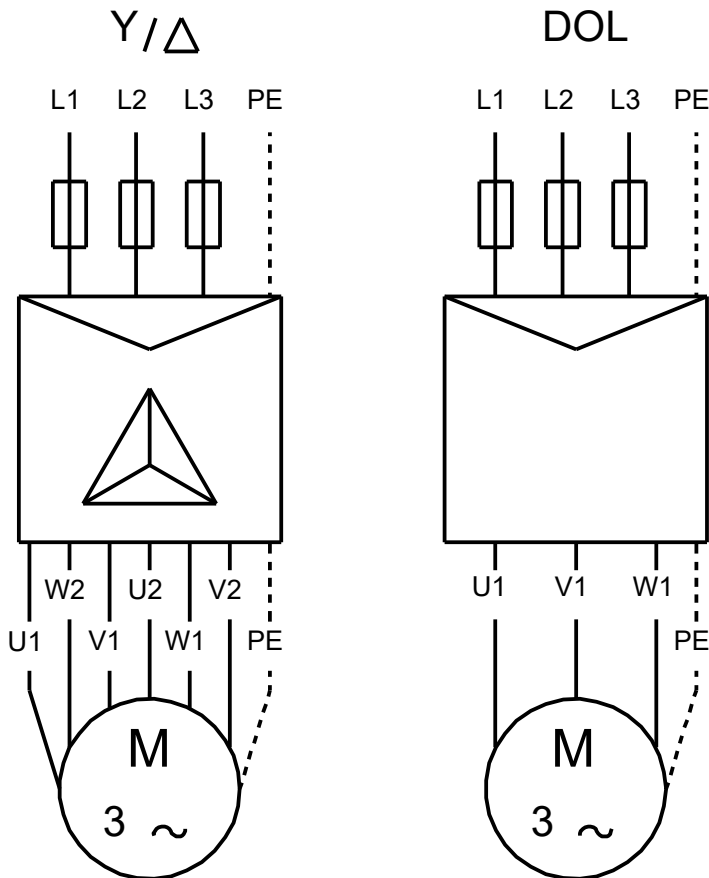
Kontakt:

Beschreibung	Daten
Schutzart (gemäß IEC 34-5):	IP68
Wärmeklasse (IEC 85):	F
eingebauter Motorschutz:	keine
Temperaturschutz:	EXT.
Eingebauter Temperaturgeber:	Y
Kabellänge:	5 m
Power cable type:	FLAT
Motor - Produktnummer:	78195513
Cable number:	96164209
Motorwicklung:	Enamelled
Sonstiges:	
Mindesteffizienzindex MEI ≥:	0.70
Nettogewicht:	73 kg
Bruttogewicht:	107 kg
Versandvol.:	0.264 m ³
Dänische VVS Nr.:	388336170
Finische LVI Nr.:	4762728
Environmental approvals:	WEEE

auf Anfr. SP 17-17 50 Hz



auf Anfr. SP 17-17 50 Hz



U1, W2	Brown
V1, U2	Black
W1, V2	Grey

