

# Vorgabedaten

|                        |                  |              |
|------------------------|------------------|--------------|
| PROJEKT:               | UNIT TAG:        | MENGE:       |
| ANSPRECHPARTNER: _____ | SERVICELEISTUNG: | DATUM: _____ |
| INGENIEUR/TECHNIKER:   | VORGEGEBEN VON:  | DATUM:       |
| AUFTRAGNEHMER:         | BESTELLNUMMER:   | DATUM:       |

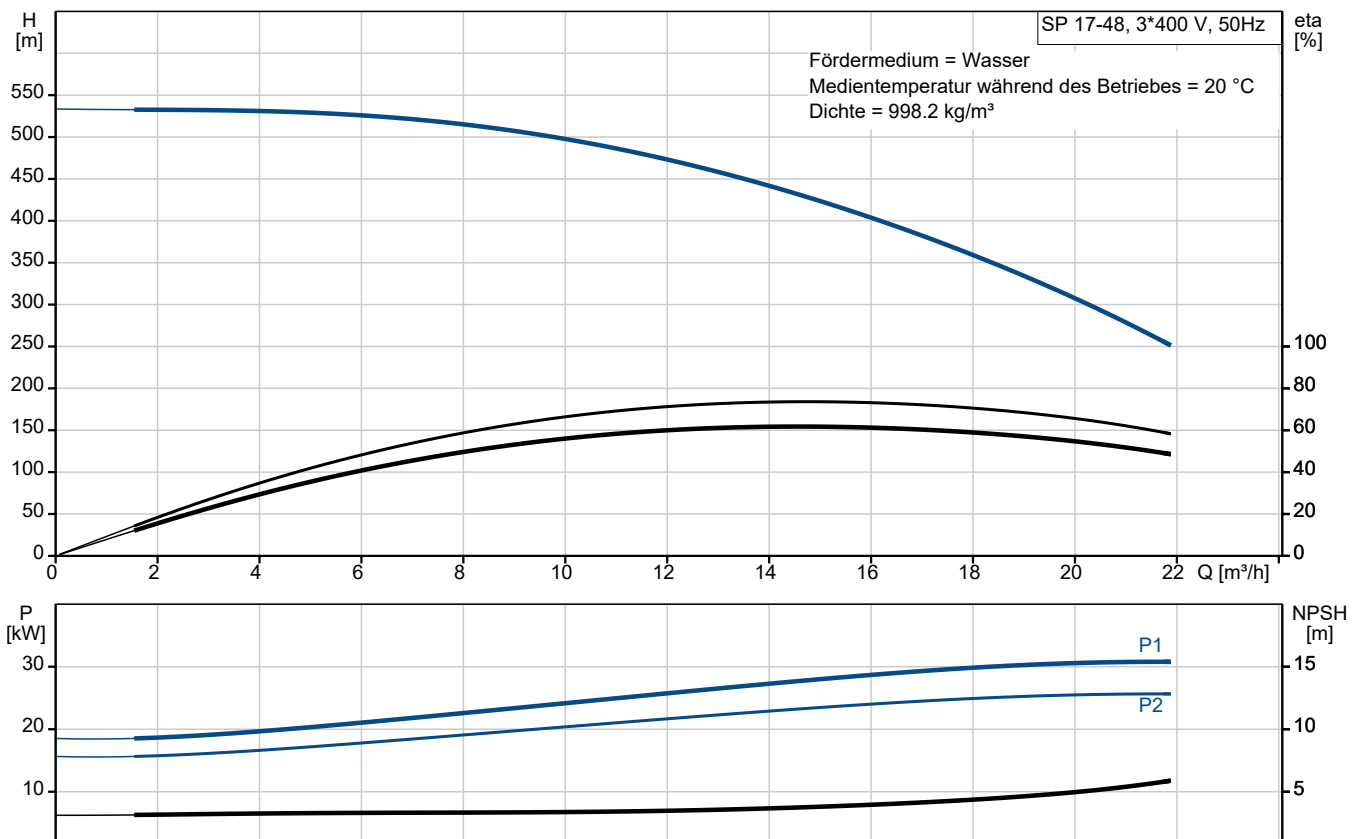


## SP 17-48

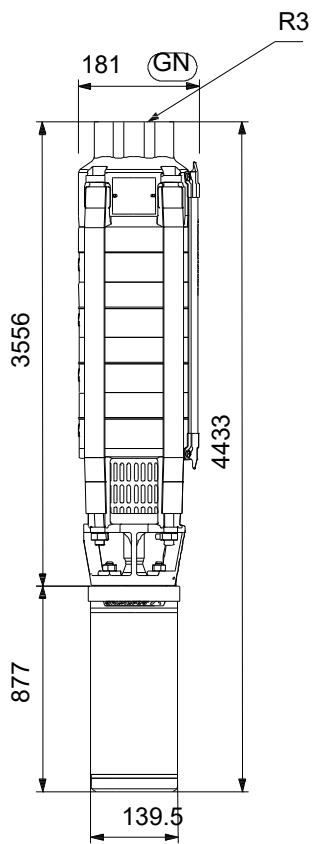
Unterwasserpumpen aus Edelstahl für den Einbau in 4"-, 6"-, 8"- und 10"-Brunnen zur Förderung von Grundwasser mit Motorleistungen von 0,37 bis 250 kW.

Hinweis! Abbildung kann vom Produkt abweichen.

| Servicebedingungen     | Pumpendaten                           | Motordaten                        |
|------------------------|---------------------------------------|-----------------------------------|
| Fördermedium: Wasser   | Medientemperaturbereich: -15 .. 40 °C | Motorbemessungsleistung P2: 26 kW |
| Temperatur: 20 °C      | Produktnummer: auf Anfr.              | Bemessungsspannung: 380-400-415 V |
| Relative Dichte: 1.000 |                                       | Netzfrequenz: 50 Hz               |
|                        |                                       | Schutzart: IP68                   |
|                        |                                       | Wärmeklasse: F                    |
|                        |                                       | Motorschutz: keine                |
|                        |                                       | Übertemperaturschutz: EXT.        |
|                        |                                       | Bauart des Motors: MS6000         |



# Vorgabedaten



## Werkstoffe:

|                           |                      |
|---------------------------|----------------------|
| Laufwerkstoff:            | Edelstahl            |
| Laufwerkstoff gemäß ASTM: | AISI 304             |
| Laufwerkstoff:            | EN 1.4301            |
| Motor:                    | Edelstahl            |
| Motor:                    | DIN W.-Nr.<br>1.4301 |
| Motor:                    | AISI 304             |

| Anz. | Beschreibung |
|------|--------------|
|------|--------------|

1 SP 17-48



Hinweis! Abbildung kann vom Produkt abweichen.

Produktnr.: auf Anfr.

Unterwasserpumpe zur Förderung von sauberem Wasser. Für den vertikalen oder horizontalen Einbau, z. B. in Brunnen. Alle Stahlteile aus korrosionsbeständigem Edelstahl 1.4301 (AISI 304). Mit Trinkwasserzulassung.

Die Pumpe ist mit einem 26 kW MS6000-Motor mit Sandabweiser, Gleitringdichtung, wassergeschmierten Lagerzapfen und volumenausgleichender Membran ausgerüstet. Robuster, wirkungsgradoptimierter Unterwassermotor mit Spaltrohrtopf.

Mit Übertemperaturschutz mithilfe eines Grundfos Tempcon-Fühlers in Verbindung mit dem Motorvollschutzgerät MP 204. Signalübertragung über das Netzkabel.

Einschaltart des Motors: Stern-Dreieck (Y/D).

### Weitere Produktinformationen

Geeignet für folgende Anwendungen:

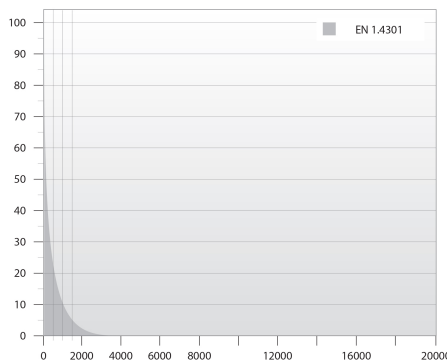
- Rohwassergewinnung
- Bewässerung
- Grundwasserabsenkung
- Druckerhöhung
- Springbrunnen, Fontänen.


Die wirkungsgradoptimierten SP-Pumpen erfüllen die strengen Anforderungen an den Mindesteffizienzindex.



### Pumpe

Alle medienberührten Bauteile aus korrosionsbeständigem und verschleißfestem Edelstahl. Das nachfolgende Diagramm zeigt die Korrosionsbeständigkeit der Pumpe und des Motors in Abhängigkeit der Temperatur (y-Achse) und des Chloridgehalts (x-Achse).



| Anz. | Beschreibung   |
|------|--|
| 1    | <p>Für die Förderung von Wasser mit hohem Kohlenwasserstoffgehalt oder Lösungsmitteln ist die Pumpe mit Elastomerteilen aus ölbeständigem und temperaturbeständigem (bis 90 °C) FKM (Fluorkohlenstoff) lieferbar. Minimaler Verschleiß durch achteckige Lager und Kanäle zum Ausspülen von Sand. Alle Verschleißteile (Lager, Laufrad, Spaltringe und Dichtringe) sind einfach austauschbar. Ein am Einlaufteil montiertes Sieb verhindert ein Eindringen von größeren Partikeln. Abmessungen des Einlaufteils gemäß NEMA-Normen für die Motormontage/-abmessungen.</p> <p><b>Motor</b></p> <p>Hermetisch gekapselter Stator aus Edelstahl und Motorisolierung aus Polymerkunststoff. Daraus ergibt sich eine hohe mechanische Festigkeit und eine optimale Kühlung. Außerdem schützt die Kapselung die Wicklung vor einem Kurzschluss.</p> <p>Dichtflächen der Gleitringdichtung aus Keramik/synthetischer Kohle. Die Werkstoffpaarung bietet gute Trockenlaufeigenschaften. Zusammen mit dem Dichtungsgehäuse bildet der Sandabweiser eine Labyrinthdichtung, die unter normalen Betriebsbedingungen dafür sorgt, dass keine Sandpartikel in die Gleitringdichtung eindringen.</p> <p>Der Motor ist mit einem Grundfos Tempcon-Temperaturfühler mit NTC-Widerstand ausgerüstet. Der Widerstand ist nah bei der Wicklung angeordnet. Die Temperatur wird in ein Hochfrequenzsignal umgewandelt, das über ein Unterwasserkabel weitergeleitet wird. Die Verarbeitung kann mithilfe des MP 204 erfolgen.</p> <p>Das MP 204 ist ein elektronisches Motorvollschutzgerät, das den Motor auch vor Netzschwankungen schützt.</p>  <p>Fördermedium:<br/> Fördermedium: Wasser<br/> Medientemperaturbereich: -15 .. 40 °C<br/> Medientemperatur während des Betriebs: 20 °C<br/> Dichte: 998.2 kg/m<sup>3</sup></p> <p>Technische Daten:<br/> Pump speed on which pump data are based: 2900 1/min<br/> Nennförderstrom: 17 m<sup>3</sup>/h<br/> Nennförderhöhe: 395 m<br/> Wellenabdichtung des Motors: CER/CARNBR<br/> Zulassungen: CE,EAC,UKCA,SEPRO,MOROCCO<br/> Trinkwasserzulassungen: ACS,DM174<br/> ISO Abnahmekl.: ISO9906:2012 3B<br/> Motorausführung: T40<br/> Rückschlagventil: Ja</p> <p>Werkstoffe:<br/> Pumpe: Stainless steel<br/> EN 1.4301<br/> AISI 304<br/> Laufradwerkstoff: Edelstahl<br/> Laufrad: EN 1.4301<br/> Laufradwerkstoff gemäß ASTM: AISI 304<br/> Motor: Edelstahl</p> |

Projekt:

Referenznummer:

Kunde:

Kundennummer:

Kontakt:

| Anz. | Beschreibung   |
|------|--|
| 1    | <p>DIN W.-Nr. 1.4301<br/>AISI 304</p> <p>Installation:</p> <p>Maximaler Umgebungsdruck: 60 bar<br/>Max. Betriebsdruck: 60 bar<br/>Maximum outlet pressure: 54.2 bar<br/>Anschlusstyp: R<br/>Anschlussgröße: 3 inch<br/>Motor diameter: 6 inch<br/>Minimum borehole diameter: 180 mm</p> <p>Elektrische Daten:</p> <p>Bauart des Motors: MS6000<br/>Motor flange design: Grundfos<br/>Motorbemessungsleistung P2: 26 kW<br/>Leistungsbedarf (P2) der Pumpe: 26 kW<br/>Netzfrequenz: 50 Hz<br/>Bemessungsspannung: 3 x 380-400-415 V<br/>Bemessungsstrom: 58.0-55.5-55.0 A<br/>Anlaufstrom: 480-530-560 %<br/>Leistungsfaktor Cos phi: 0.87-0.85-0.82<br/>Nenn-Drehzahl: 2850-2870-2880 1/min<br/>Einschaltart: SD<br/>Schutzart (gemäß IEC 34-5): IP68<br/>Wärmeklasse (IEC 85): F<br/>Eingebauter Temperaturgeber: Y<br/>Kabellänge: 5 m<br/>Power cable type: FLAT<br/>Motor - Produktnummer: 78695519<br/>Motorwicklung: Enamelled</p> <p>Sonstiges:</p> <p>Mindesteffizienzindex MEI ≥: 0.70<br/>Nettogewicht: 177 kg<br/>Bruttogewicht: 238 kg<br/>Versandvol.: 0.539 m³<br/>Environmental approvals: WEEE</p> |



Name des Unternehmens:

Angelegt von:

Telefon:

Datum:

30.12.2023

Projekt:

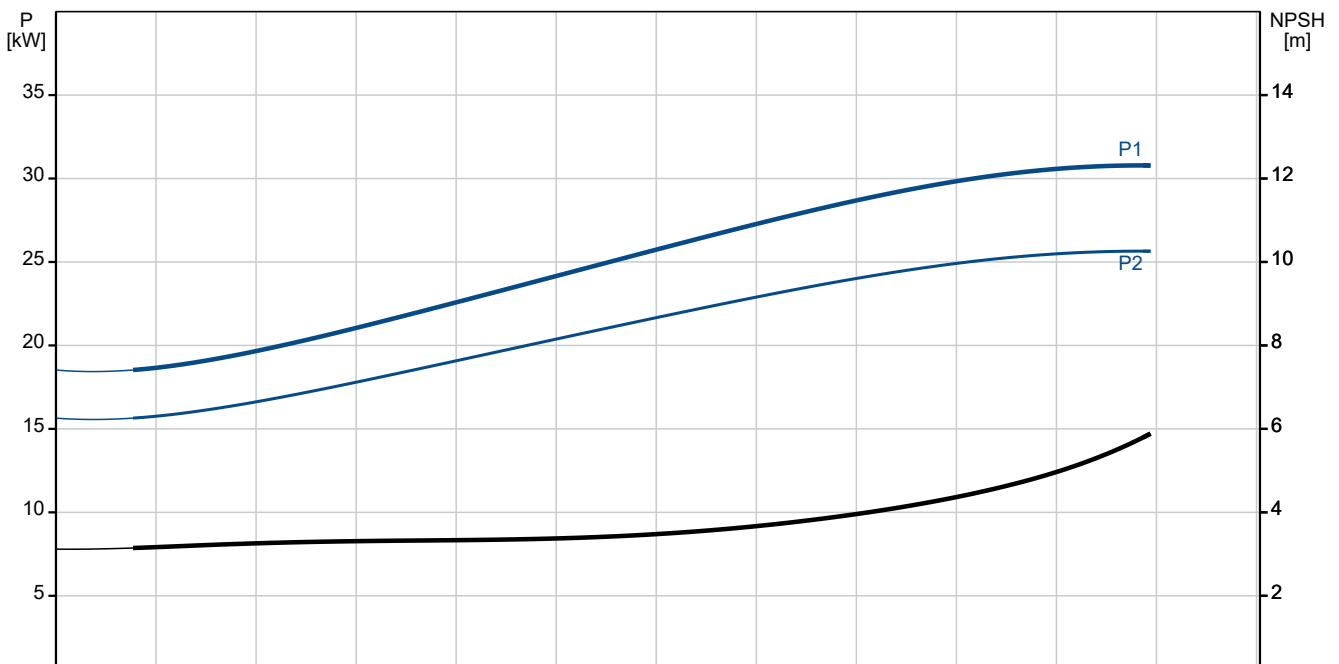
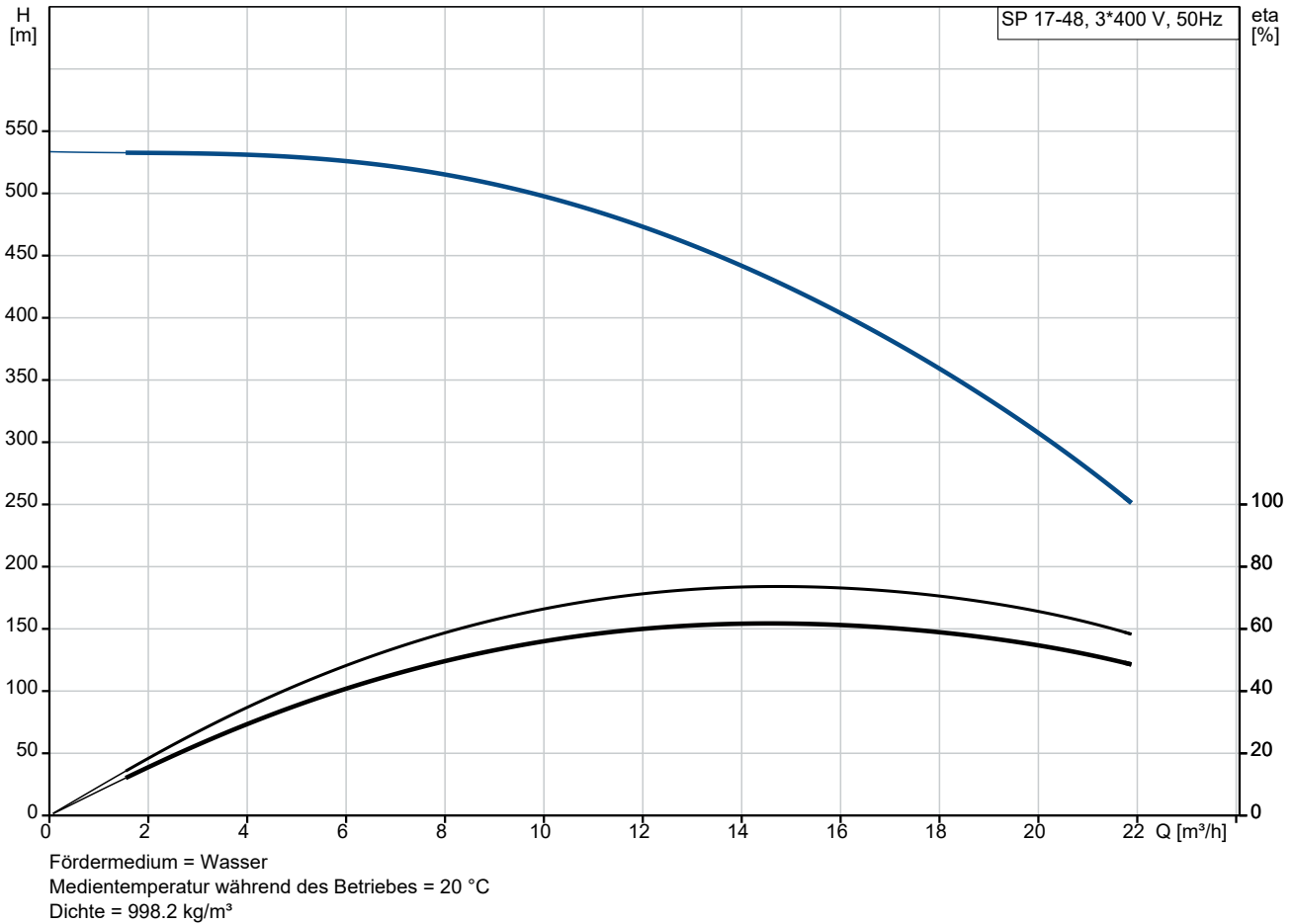
Referenznummer:

Kunde:

Kundennummer:

Kontakt:

## auf Anfr. SP 17-48 50 Hz



**Projekt:**

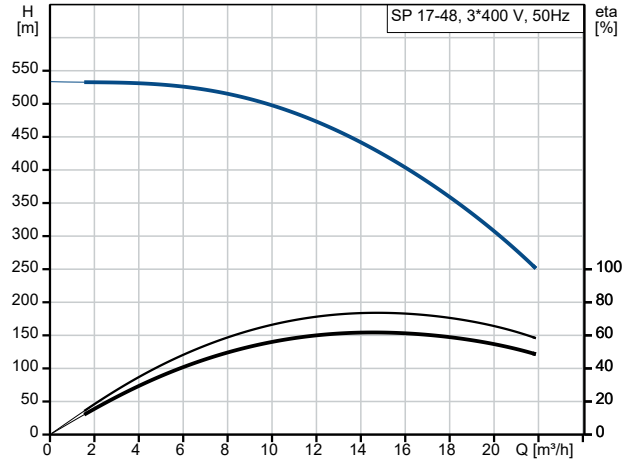
Referenznummer:

**Kunde:**

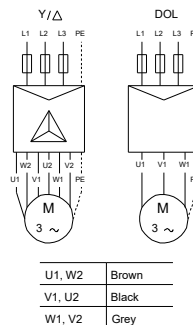
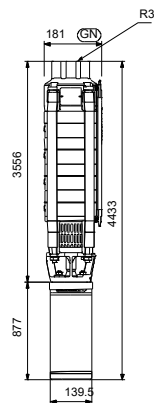
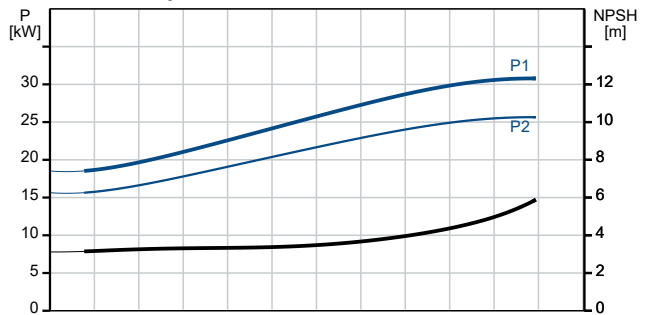
Kundennummer:

Kontakt:

| Beschreibung                                  | Daten                          |
|---|--------------------------------|
| <b>Allgemeine Informationen:</b>              |                                |
| Produktbezeichnung:                           | SP 17-48                       |
| Produktnummer:                                | auf Anfr.                      |
| EAN-Nummer:                                   | auf Anfr.                      |
| <b>Technische Daten:</b>                      |                                |
| Pump speed on which pump data are based:      | 2900 1/min                     |
| Nennförderstrom:                              | 17 m <sup>3</sup> /h           |
| Nennförderhöhe:                               | 395 m                          |
| Stufen:                                       | 48                             |
| Anzahl Laufräder mit reduziertem Durchmesser: | NONE                           |
| Wellenabdichtung des Motors:                  | CER/CARNBR                     |
| Zulassungen:                                  | CE, EAC, UKCA, SEPRO, MOR OCCO |
| Trinkwasserzulassungen:                       | ACS, DM174                     |
| ISO Abnahmekl.:                               | ISO9906:2012 3B                |
| Code Model:                                   | B                              |
| Motorausführung:                              | T40                            |
| Rückschlagventil:                             | Ja                             |
| <b>Werkstoffe:</b>                            |                                |
| Pumpe:  | Stainless steel                |
| Pumpe:  | EN 1.4301                      |
| Pumpe:  | AISI 304                       |
| Laufradwerkstoff:                             | Edelstahl                      |
| Laufrad:                                      | EN 1.4301                      |
| Laufradwerkstoff gemäß ASTM:                  | AISI 304                       |
| Motor:  | Edelstahl                      |
| Motor:  | DIN W.-Nr. 1.4301              |
| Motor:  | AISI 304                       |
| <b>Installation:</b>                          |                                |
| Maximaler Umgebungsdruck:                     | 60 bar                         |
| Max. Betriebsdruck:                           | 60 bar                         |
| Maximum outlet pressure:                      | 54.2 bar                       |
| Anschlusstyp:                                 | R                              |
| Anschlussgröße:                               | 3 inch                         |
| Motor diameter:                               | 6 inch                         |
| Minimum borehole diameter:                    | 180 mm                         |
| <b>Fördermedium:</b>                          |                                |
| Fördermedium:                                 | Wasser                         |
| Medientemperaturbereich:                      | -15 .. 40 °C                   |
| Medientemperatur während des Betriebs:        | 20 °C                          |
| Dichte:                                       | 998.2 kg/m <sup>3</sup>        |
| <b>Elektrische Daten:</b>                     |                                |
| Bauart des Motors:                            | MS6000                         |
| Motor flange design:                          | Grundfos                       |
| Motorbemessungsleistung P2:                   | 26 kW                          |
| Leistungsbedarf (P2) der Pumpe:               | 26 kW                          |
| Netzfrequenz:                                 | 50 Hz                          |
| Bemessungsspannung:                           | 3 x 380-400-415 V              |
| Bemessungsstrom:                              | 58.0-55.5-55.0 A               |
| Anlaufstrom:                                  | 480-530-560 %                  |
| Leistungsfaktor Cos phi:                      | 0.87-0.85-0.82                 |
| Nenn-Drehzahl:                                | 2850-2870-2880 1/min           |
| Einschaltart:                                 | SD                             |



Fördermedium = Wasser  
 Medientemperatur während des Betriebes = 20 °C  
 Dichte = 998.2 kg/m<sup>3</sup>





Name des Unternehmens:

Angelegt von:

Telefon:

Datum:

30.12.2023

Projekt:

Referenznummer:

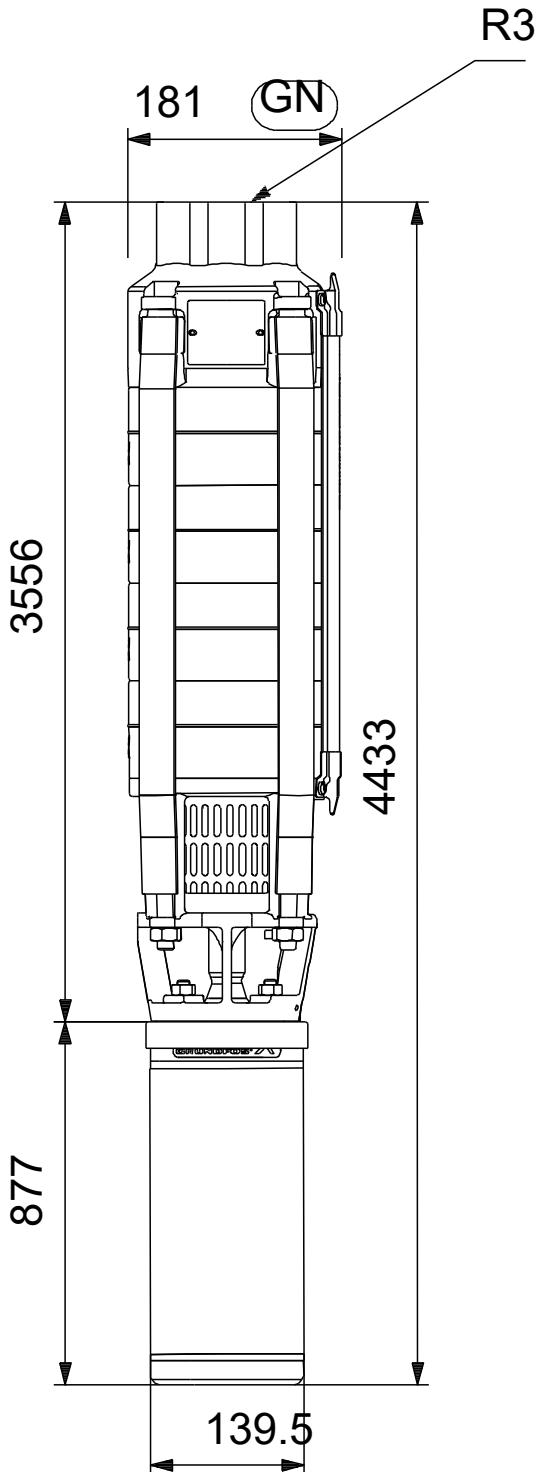
Kunde:

Kundennummer:

Kontakt:

| Beschreibung                 | Daten                |
|------------------------------|----------------------|
| Schutzart (gemäß IEC 34-5):  | IP68                 |
| Wärmeklasse (IEC 85):        | F                    |
| eingebauter Motorschutz:     | keine                |
| Temperaturschutz:            | EXT.                 |
| Eingebauter Temperaturgeber: | Y                    |
| Kabellänge:                  | 5 m                  |
| Power cable type:            | FLAT                 |
| Motor - Produktnummer:       | 78695519             |
| Cable number:                | 96164209             |
| Motorwicklung:               | Enamelled            |
| <b>Sonstiges:</b>            |                      |
| Mindesteffizienzindex MEI ≥: | 0.70                 |
| Nettogewicht:                | 177 kg               |
| Bruttogewicht:               | 238 kg               |
| Versandvol.:                 | 0.539 m <sup>3</sup> |
| Environmental approvals:     | WEEE                 |

## auf Anfr. SP 17-48 50 Hz



## auf Anfr. SP 17-48 50 Hz



|        |       |
|--------|-------|
| U1, W2 | Brown |
| V1, U2 | Black |
| W1, V2 | Grey  |

