

Vorgabedaten

PROJEKT:	UNIT TAG:	MENGE:
ANSPRECHPARTNER: _____	SERVICELEISTUNG:	DATUM: _____
INGENIEUR/TECHNIKER:	VORGEGEBEN VON:	DATUM:
AUFTRAGNEHMER:	BESTELLNUMMER:	DATUM:

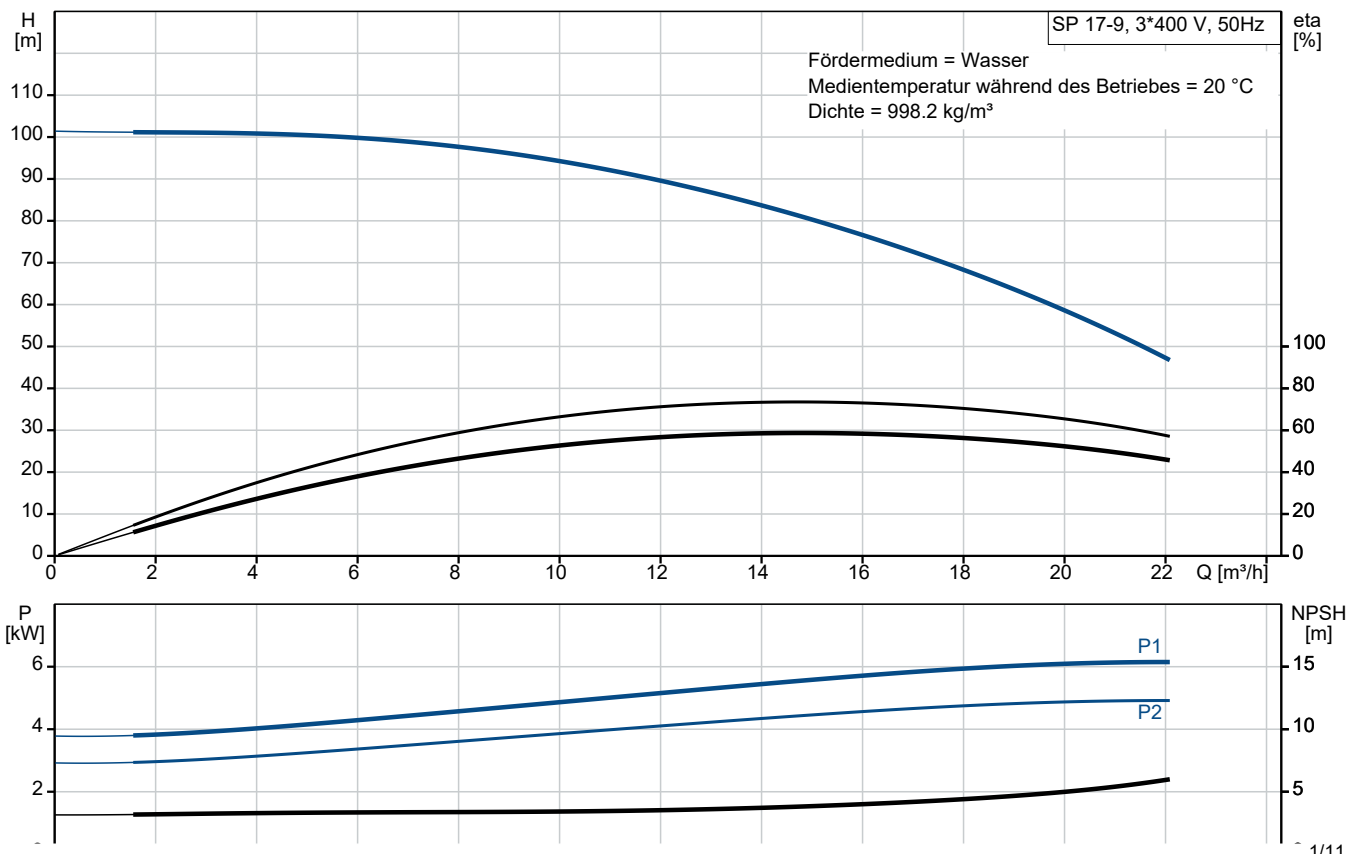


SP 17-9

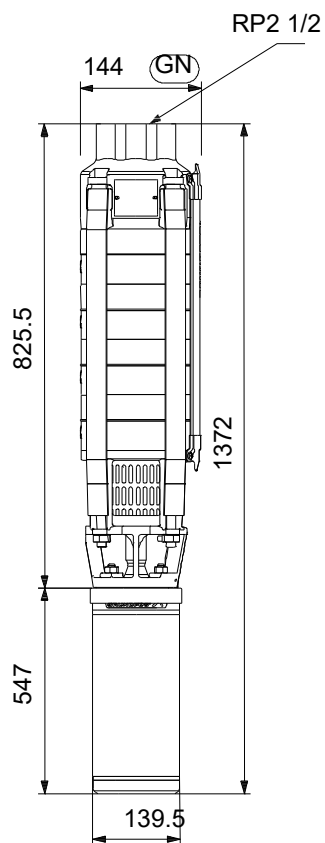
Unterwasserpumpen aus Edelstahl für den Einbau in 4"-, 6"-, 8"- und 10"-Brunnen zur Förderung von Grundwasser mit Motorleistungen von 0,37 bis 250 kW.

Hinweis! Abbildung kann vom Produkt abweichen.

Servicebedingungen	Pumpendaten	Motordaten
Fördermedium: Wasser	Medientemperaturbereich: -15 .. 40 °C	Motorbemessungsleistung P2: 5.5 kW
Temperatur: 20 °C	Produktnummer: auf Anfr.	Bemessungsspannung: 380-400-415 V
Relative Dichte: 1.000		Netzfrequenz: 50 Hz
		Schutzart: IP68
		Wärmeklasse: F
		Motorschutz: keine
		Übertemperaturschutz: EXT.
		Bauart des Motors: MS6000



Vorgabedaten



Werkstoffe:

Laufwerkstoff:	Edelstahl
Laufwerkstoff gemäß ASTM:	AISI 304
Laufwerkstoff:	EN 1.4301
Motor:	Edelstahl
Motor:	DIN W.-Nr. 1.4301
Motor:	AISI 304

Anz.	Beschreibung
------	--------------

1 SP 17-9



Hinweis! Abbildung kann vom Produkt abweichen.

Produktnr.: auf Anfr.

Unterwasserpumpe zur Förderung von sauberem Wasser. Für den vertikalen oder horizontalen Einbau, z. B. in Brunnen. Alle Stahlteile aus korrosionsbeständigem Edelstahl 1.4301 (AISI 304). Mit Trinkwasserzulassung.

Die Pumpe ist mit einem 5.5 kW MS6000-Motor mit Sandabweiser, Gleitringdichtung, wassergeschmierten Lagerzapfen und volumenausgleichender Membran ausgerüstet. Robuster, wirkungsgradoptimierter Unterwassermotor mit Spaltrohrtopf.

Mit Übertemperaturschutz mithilfe eines Grundfos Tempcon-Fühlers in Verbindung mit dem Motorvollschutzgerät MP 204. Signalübertragung über das Netzkabel.

Einschaltart des Motors: Stern-Dreieck (Y/D).

Weitere Produktinformationen

Geeignet für folgende Anwendungen:

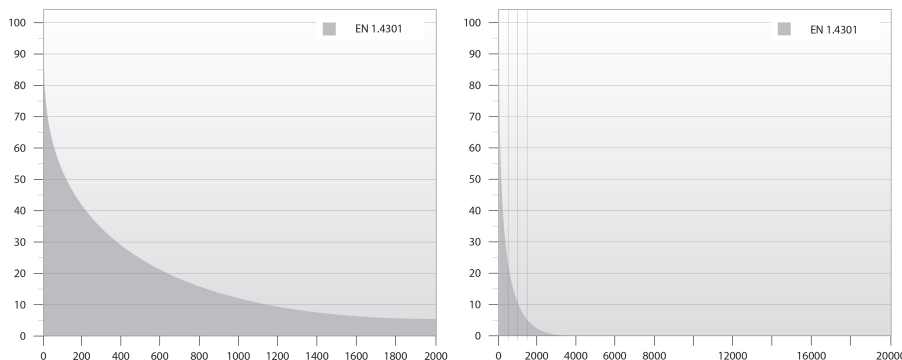
- Rohwassergewinnung
- Bewässerung
- Grundwasserabsenkung
- Druckerhöhung
- Springbrunnen, Fontänen.

Die wirkungsgradoptimierten SP-Pumpen erfüllen die strengen Anforderungen an den Mindesteffizienzindex.



Pumpe

Alle medienberührten Bauteile aus korrosionsbeständigem und verschleißfestem Edelstahl. Das nachfolgende Diagramm zeigt die Korrosionsbeständigkeit der Pumpe und des Motors in Abhängigkeit der Temperatur (y-Achse) und des Chloridgehalts (x-Achse).



Elastomerteile in der Pumpe aus verschleißsarmen NBR (Nitril-Butadien-Kautschuk) für lange Wartungsintervalle. 3/11

Anz.	Beschreibung
1	<p>Für die Förderung von Wasser mit hohem Kohlenwasserstoffgehalt oder Lösungsmitteln ist die Pumpe mit Elastomerteilen aus ölbeständigem und temperaturbeständigem (bis 90 °C) FKM (Fluorkohlenstoff) lieferbar. Minimaler Verschleiß durch achteckige Lager und Kanäle zum Ausspülen von Sand. Alle Verschleißteile (Lager, Laufrad, Spaltringe und Dichtringe) sind einfach austauschbar. Ein am Einlaufteil montiertes Sieb verhindert ein Eindringen von größeren Partikeln. Abmessungen des Einlaufteils gemäß NEMA-Normen für die Motormontage/-abmessungen.</p> <p>Motor</p> <p>Hermetisch gekapselter Stator aus Edelstahl und Motorisolierung aus Polymerkunststoff. Daraus ergibt sich eine hohe mechanische Festigkeit und eine optimale Kühlung. Außerdem schützt die Kapselung die Wicklung vor einem Kurzschluss.</p> <p>Dichtflächen der Gleitringdichtung aus Keramik/synthetischer Kohle. Die Werkstoffpaarung bietet gute Trockenlaufeigenschaften. Zusammen mit dem Dichtungsgehäuse bildet der Sandabweiser eine Labyrinthdichtung, die unter normalen Betriebsbedingungen dafür sorgt, dass keine Sandpartikel in die Gleitringdichtung eindringen.</p> <p>Der Motor ist mit einem Grundfos Tempcon-Temperaturfühler mit NTC-Widerstand ausgerüstet. Der Widerstand ist nah bei der Wicklung angeordnet. Die Temperatur wird in ein Hochfrequenzsignal umgewandelt, das über ein Unterwasserkabel weitergeleitet wird. Die Verarbeitung kann mithilfe des MP 204 erfolgen.</p> <p>Das MP 204 ist ein elektronisches Motorvollschutzgerät, das den Motor auch vor Netzschwankungen schützt.</p>  <p>Fördermedium: Fördermedium: Wasser Medientemperaturbereich: -15 .. 40 °C Medientemperatur während des Betriebs: 20 °C Dichte: 998.2 kg/m³</p> <p>Technische Daten: Pump speed on which pump data are based: 2900 1/min Nennförderstrom: 17 m³/h Nennförderhöhe: 73 m Wellenabdichtung des Motors: CER/CARNBR Zulassungen: CE,EAC,UKCA,SEPRO,MOROCCO Trinkwasserzulassungen: ACS,DM174 ISO Abnahmekl.: ISO9906:2012 3B Motorausführung: T40 Rückschlagventil: Ja</p> <p>Werkstoffe: Pumpe: Stainless steel EN 1.4301 AISI 304 Laufradwerkstoff: Edelstahl Laufrad: EN 1.4301 Laufradwerkstoff gemäß ASTM: AISI 304 Motor: Edelstahl</p>

Anz.	Beschreibung
1	<p data-bbox="571 450 767 506">DIN W.-Nr. 1.4301 AISI 304</p> <p data-bbox="204 544 331 568">Installation:</p> <p data-bbox="204 571 639 600">Maximaler Umgebungsdruck: 60 bar</p> <p data-bbox="204 602 639 631">Max. Betriebsdruck: 60 bar</p> <p data-bbox="204 633 660 663">Maximum outlet pressure: 10.3 bar</p> <p data-bbox="204 665 600 694">Anschlusstyp: Rp</p> <p data-bbox="204 696 676 725">Anschlussgröße: 2 1/2 inch</p> <p data-bbox="204 728 635 757">Motor diameter: 6 inch</p> <p data-bbox="204 759 660 788">Minimum borehole diameter: 150 mm</p> <p data-bbox="204 817 405 842">Elektrische Daten:</p> <p data-bbox="204 844 660 873">Bauart des Motors: MS6000</p> <p data-bbox="204 875 671 904">Motor flange design: Grundfos</p> <p data-bbox="204 907 647 936">Motorbemessungsleistung P2: 5.5 kW</p> <p data-bbox="204 938 671 967">Leistungsbedarf (P2) der Pumpe: 5.5 kW</p> <p data-bbox="204 969 635 999">Netzfrequenz: 50 Hz</p> <p data-bbox="204 1001 767 1030">Bemessungsspannung: 3 x 380-400-415 V</p> <p data-bbox="204 1032 751 1061">Bemessungsstrom: 13.6-13.4-13.6 A</p> <p data-bbox="204 1064 735 1093">Anlaufstrom: 470-510-520 %</p> <p data-bbox="204 1095 727 1124">Leistungsfaktor Cos phi: 0.82-0.78-0.75</p> <p data-bbox="204 1126 815 1155">Nenn-Drehzahl: 2870-2880-2890 1/min</p> <p data-bbox="204 1158 600 1187">Einschaltart: SD</p> <p data-bbox="204 1189 624 1218">Schutzart (gemäß IEC 34-5): IP68</p> <p data-bbox="204 1220 584 1249">Wärmeklasse (IEC 85): F</p> <p data-bbox="204 1252 584 1281">Eingebauter Temperaturgeber: Y</p> <p data-bbox="204 1283 612 1312">Kabellänge: 5 m</p> <p data-bbox="204 1314 632 1344">Power cable type: FLAT</p> <p data-bbox="204 1346 679 1375">Motor - Produktnummer: 78695511</p> <p data-bbox="204 1377 687 1406">Motorwicklung: Enamelled</p> <p data-bbox="204 1435 320 1460">Sonstiges:</p> <p data-bbox="204 1462 620 1491">Mindesteffizienzindex MEI ≥: 0.70</p> <p data-bbox="204 1494 651 1523">Nettogewicht: 53.1 kg</p> <p data-bbox="204 1525 660 1554">Bruttogewicht: 77.4 kg</p> <p data-bbox="204 1556 668 1585">Versandvol.: 0.179 m³</p> <p data-bbox="204 1588 644 1617">Environmental approvals: WEEE</p>



Name des Unternehmens:

Angelegt von:

Telefon:

Datum:

25.12.2023

Projekt:

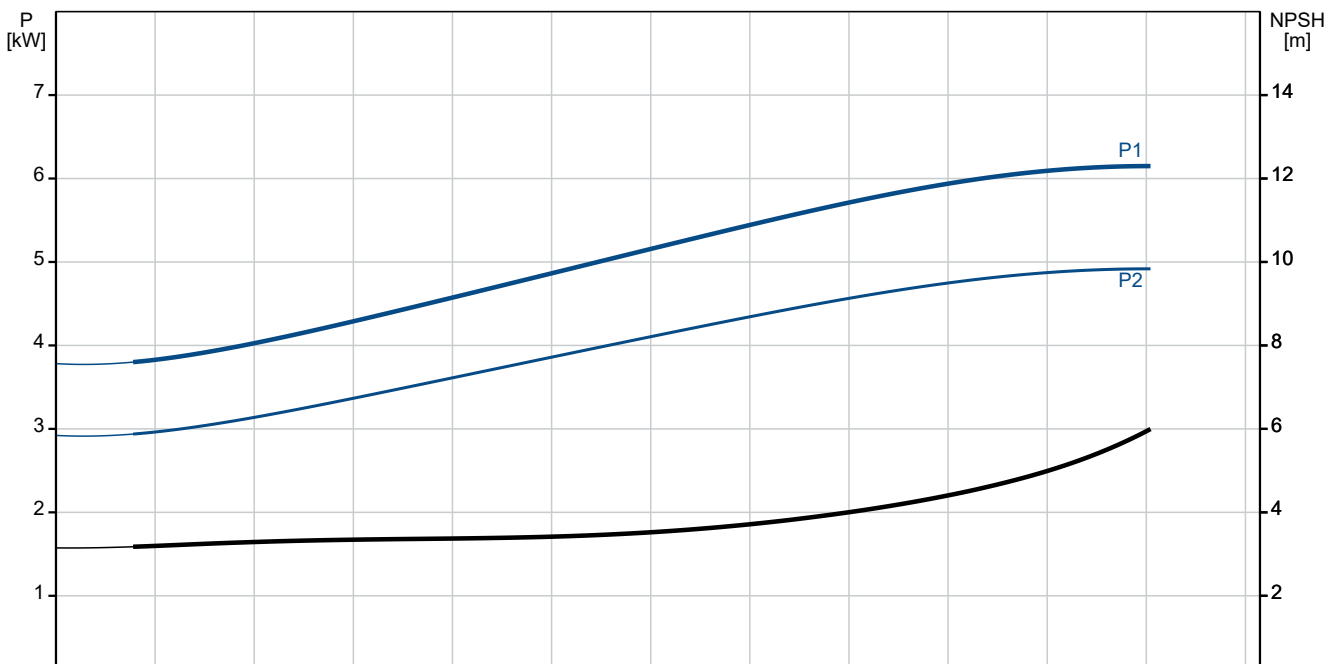
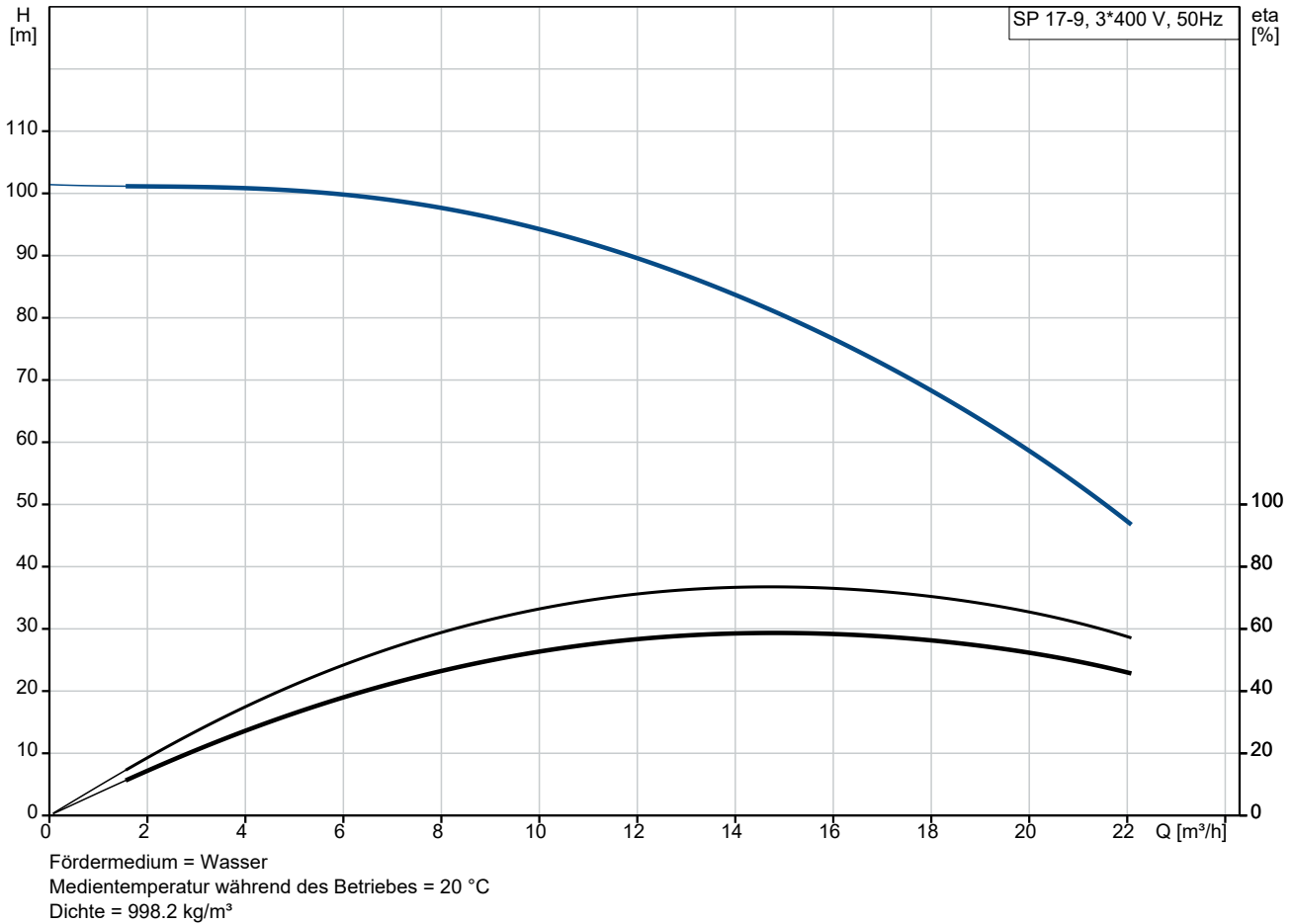
Referenznummer:

Kunde:

Kundennummer:

Kontakt:

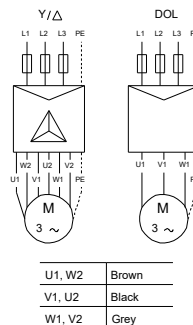
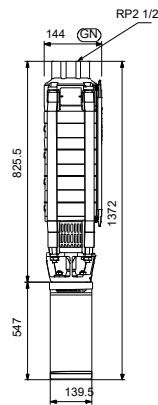
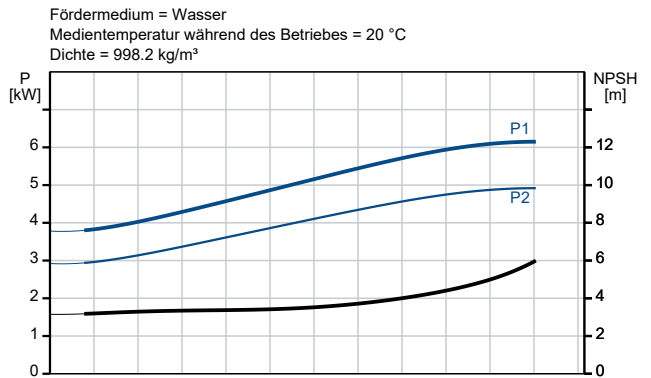
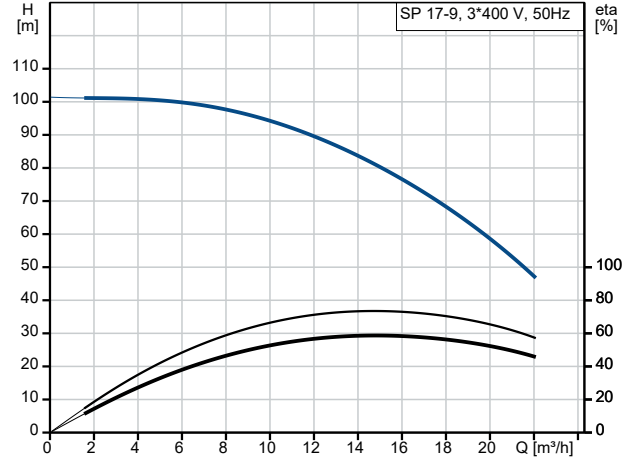
auf Anfr. SP 17-9 50 Hz



Projekt:
 Referenznummer:

Kunde:
 Kundennummer:
 Kontakt:

Beschreibung	Daten
Allgemeine Informationen:	
Produktbezeichnung:	SP 17-9
Produktnummer:	auf Anfr.
EAN-Nummer:	auf Anfr.
Technische Daten:	
Pump speed on which pump data are based:	2900 1/min
Nennförderstrom:	17 m ³ /h
Nennförderhöhe:	73 m
Stufen:	9
Anzahl Laufräder mit reduziertem Durchmesser:	NONE
Wellenabdichtung des Motors:	CER/CARNBR
Zulassungen:	CE, EAC, UKCA, SEPRO, MOR OCCO
Trinkwasserzulassungen:	ACS, DM174
ISO Abnahmekl.:	ISO9906:2012 3B
Code Model:	B
Motorausführung:	T40
Rückschlagventil:	Ja
Werkstoffe:	
Pumpe:	Stainless steel
Pumpe:	EN 1.4301
Pumpe:	AISI 304
Laufradwerkstoff:	Edelstahl
Laufrad:	EN 1.4301
Laufradwerkstoff gemäß ASTM:	AISI 304
Motor:	Edelstahl
Motor:	DIN W.-Nr. 1.4301
Motor:	AISI 304
Installation:	
Maximaler Umgebungsdruck:	60 bar
Max. Betriebsdruck:	60 bar
Maximum outlet pressure:	10.3 bar
Anschlussstyp:	Rp
Anschlussgröße:	2 1/2 inch
Motor diameter:	6 inch
Minimum borehole diameter:	150 mm
Fördermedium:	
Fördermedium:	Wasser
Medientemperaturbereich:	-15 .. 40 °C
Medientemperatur während des Betriebs:	20 °C
Dichte:	998.2 kg/m ³
Elektrische Daten:	
Bauart des Motors:	MS6000
Motor flange design:	Grundfos
Motorbemessungsleistung P2:	5.5 kW
Leistungsbedarf (P2) der Pumpe:	5.5 kW
Netzfrequenz:	50 Hz
Bemessungsspannung:	3 x 380-400-415 V
Bemessungsstrom:	13.6-13.4-13.6 A
Anlaufstrom:	470-510-520 %
Leistungsfaktor Cos phi:	0.82-0.78-0.75
Nenn-Drehzahl:	2870-2880-2890 1/min
Einschaltart:	SD





Name des Unternehmens:

Angelegt von:

Telefon:

Datum:

25.12.2023

Projekt:

Referenznummer:

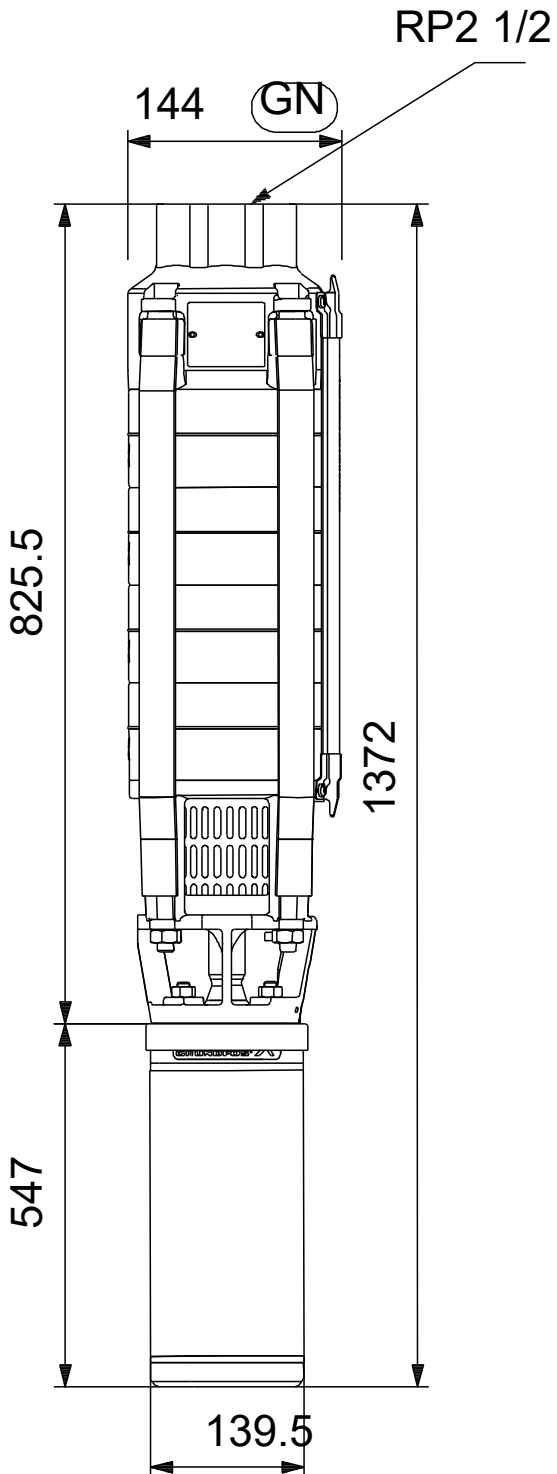
Kunde:

Kundennummer:

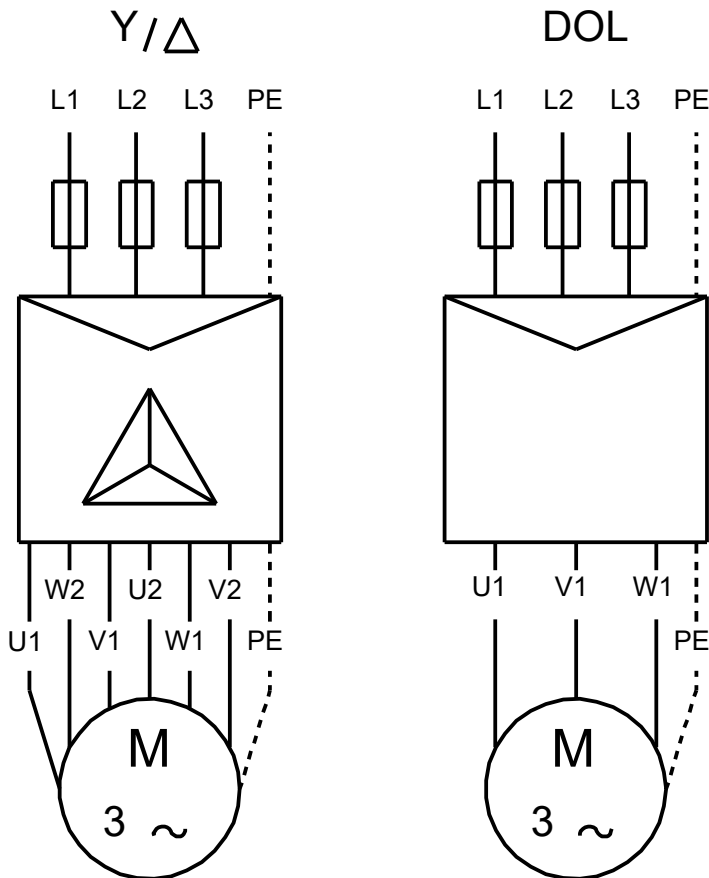
Kontakt:

Beschreibung	Daten
Schutzart (gemäß IEC 34-5):	IP68
Wärmeklasse (IEC 85):	F
eingebauter Motorschutz:	keine
Temperaturschutz:	EXT.
Eingebauter Temperaturgeber:	Y
Kabellänge:	5 m
Power cable type:	FLAT
Motor - Produktnummer:	78695511
Cable number:	96164209
Motorwicklung:	Enamelled
Sonstiges:	
Mindesteffizienzindex MEI ≥:	0.70
Nettogewicht:	53.1 kg
Bruttogewicht:	77.4 kg
Versandvol.:	0.179 m ³
Environmental approvals:	WEEE

auf Anfr. SP 17-9 50 Hz



auf Anfr. SP 17-9 50 Hz



U1, W2	Brown
V1, U2	Black
W1, V2	Grey

