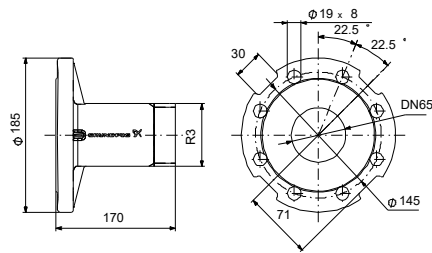
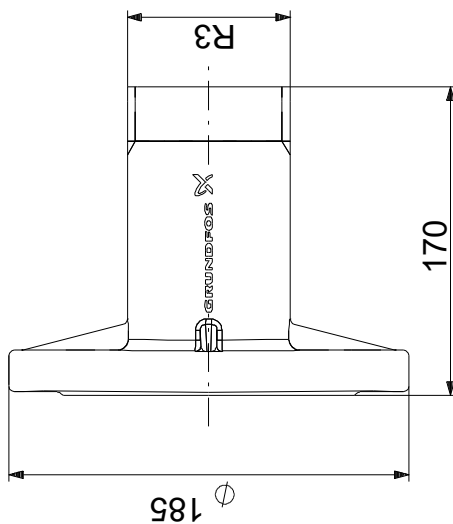
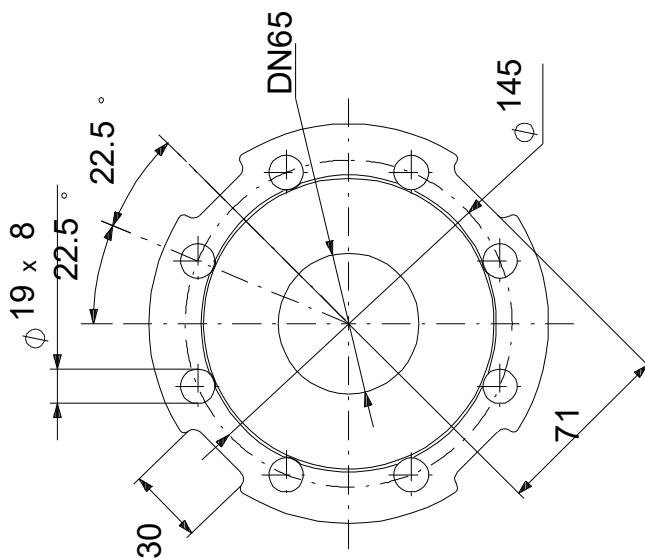


| Anz. | Beschreibung   |
|------|--|
| 1    | <p><b>Produktbezeichnung:</b> Adapter 3"R - PN 16/40</p> <p>Produktnr.: auf Anfr.<br/>Produktnummer: auf Anfr.<br/>EAN-Nummer: auf Anfr.</p> <p>Werkstoffe:<br/>Werkstoff: Edelstahl<br/>Edelstahl 1.4308<br/>AISI 304</p> <p>Installation:<br/>Max. Betriebsdruck: PN 16/40 bar<br/>Anschlusstyp: R<br/>Type of connection: R<br/>Rohrverbindung: DN 65<br/>Anschlussgröße: 3 inch<br/>Flange standard: DIN EN 1092-1<br/>Adapter extension length: 170 mm</p> <p>Sonstiges:<br/>Bruttogewicht: 5 kg<br/>Versandvol.: 0.006 m<sup>3</sup><br/>Herkunftsland: CN<br/>Zolltarif Nr.: 73072100</p> |

| Beschreibung                     | Daten                  |
|----------------------------------|------------------------|
| <b>Allgemeine Informationen:</b> |                        |
| Produktbezeichnung:              | Adapter 3"R - PN 16/40 |
| Produktnummer:                   | auf Anfr.              |
| EAN-Nummer:                      | auf Anfr.              |
| <b>Werkstoffe:</b>               |                        |
| Werkstoff:                       | Edelstahl              |
| Werkstoff:                       | Edelstahl 1.4308       |
| Werkstoff:                       | AISI 304               |
| <b>Installation:</b>             |                        |
| Max. Betriebsdruck:              | PN 16/40 bar           |
| Anschlussstyp:                   | R                      |
| Type of connection:              | R                      |
| Rohrverbindung:                  | DN 65                  |
| Anschlussgröße:                  | 3 inch                 |
| Flange standard:                 | DIN EN 1092-1          |
| Adapter extension length:        | 170 mm                 |
| <b>Sonstiges:</b>                |                        |
| Bruttogewicht:                   | 5 kg                   |
| Versandvol.:                     | 0.006 m <sup>3</sup>   |
| Herkunftsland:                   | CN                     |
| Zolltarif Nr.:                   | 73072100               |



## auf Anfr. Adapter 3"R - PN 16/40



Achtung! Soweit nicht anders angegeben, handelt es sich um Millimeterangaben (mm). Die vereinfachte Maßzeichnung zeigt nicht alle

