

Vorgabedaten

PROJEKT:	UNIT TAG:	MENGE:
ANSPRECHPARTNER: _____	SERVICELEISTUNG:	
INGENIEUR/TECHNIKER:	VORGEGEBEN VON:	DATUM: _____
AUFTRAGNEHMER:	GENEHMIGT VON:	DATUM:
	BESTELLNUMMER:	DATUM:

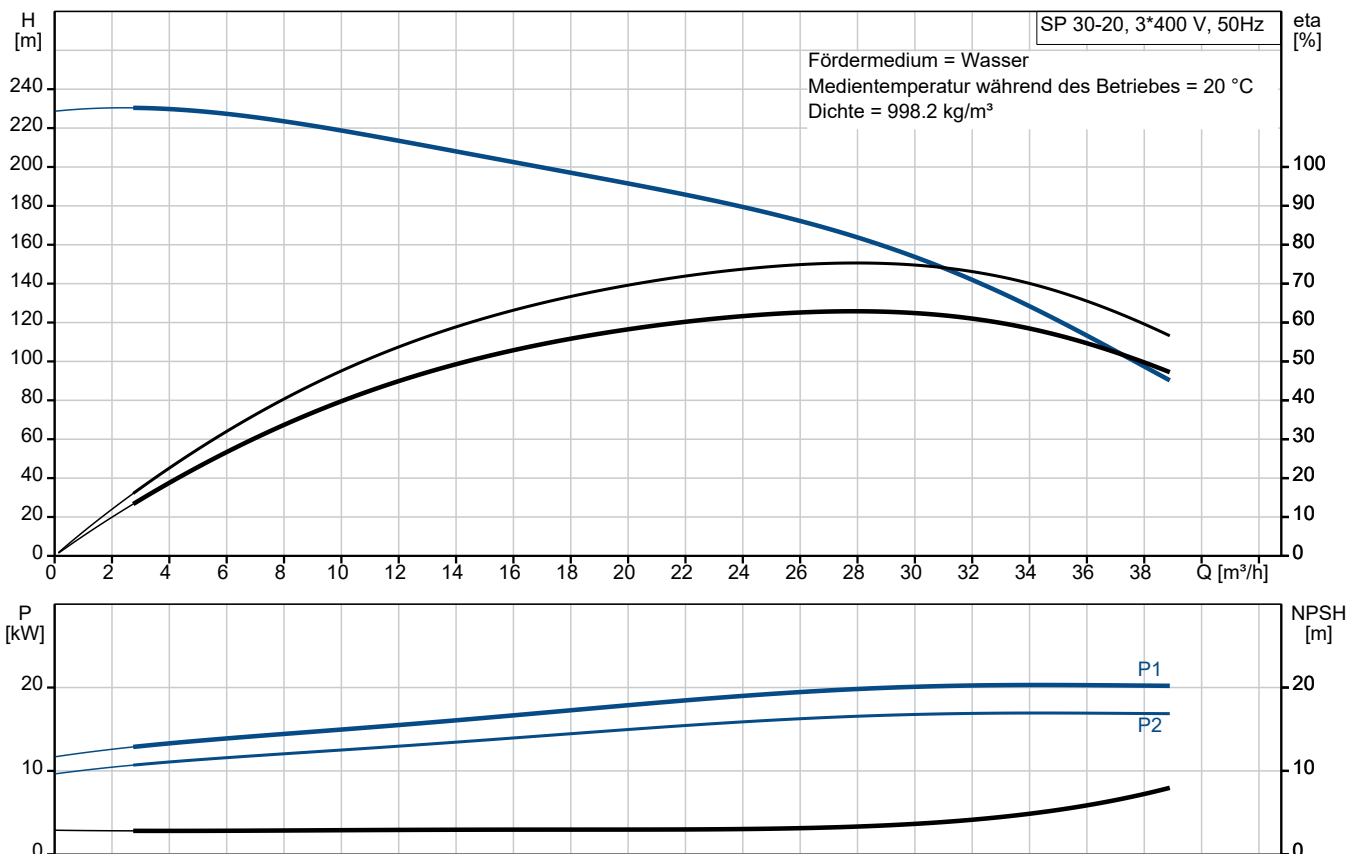


SP 30-20

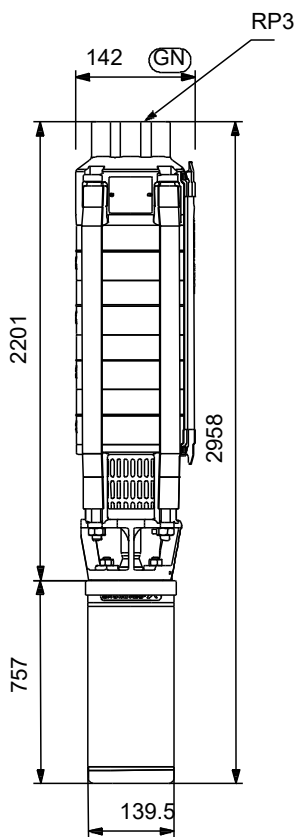
Unterwasserpumpen aus Edelstahl für den Einbau in 4"-, 6"-, 8"- und 10"-Brunnen zur Förderung von Grundwasser mit Motorleistungen von 0,37 bis 250 kW.

Hinweis! Abbildung kann vom Produkt abweichen.

Servicebedingungen	Pumpendaten	Motordaten
Fördermedium: Wasser	Medientemperaturbereich: -15 .. 40 °C	Motorbemessungsleistung P2: 18.5 kW
Temperatur: 20 °C	Produktnummer: auf Anfr.	Bemessungsspannung: 380-400-415 V
Relative Dichte: 1.000		Netzfrequenz: 50 Hz
		Schutzart: IP68
		Wärmeklasse: F
		Motorschutz: keine
		Übertemperaturschutz: EXT.
		Bauart des Motors: MS6000



Vorgabedaten



Werkstoffe:

Laufwerkstoff:	Edelstahl
Laufwerkstoff gemäß ASTM:	AISI 304
Laufwerkstoff:	EN 1.4301
Motor:	Edelstahl
Motor:	DIN W.-Nr. 1.4301
Motor:	AISI 304

Anz. Beschreibung

1 SP 30-20



Hinweis! Abbildung kann vom Produkt abweichen.

Produktnr.: auf Anfr.

Unterwasserpumpe zur Förderung von sauberem Wasser. Für den vertikalen oder horizontalen Einbau, z. B. in Brunnen. Alle Stahlteile aus korrosionsbeständigem Edelstahl 1.4301 (AISI 304). Mit Trinkwasserzulassung.

Die Pumpe ist mit einem 18.5 kW MS6000-Motor mit Sandabweiser, Gleitringdichtung, wassergeschmierten Lagerzapfen und volumenausgleichender Membran ausgerüstet. Robuster, wirkungsgradoptimierter Unterwassermotor mit Spaltrohrtopf.

Mit Übertemperaturschutz mithilfe eines Grundfos Tempcon-Fühlers in Verbindung mit dem Motorvollschutzgerät MP 204. Signalübertragung über das Netzkabel.

Einschaltart des Motors: Direkt (DOL).

Weitere Produktinformationen

Geeignet für folgende Anwendungen:

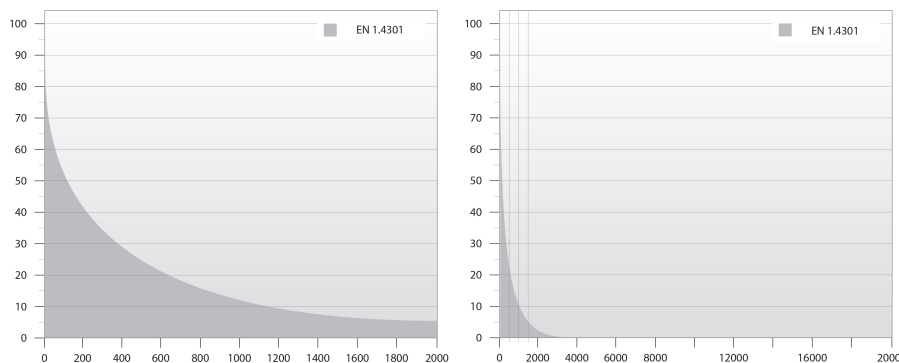
- Rohwassergewinnung
- Bewässerung
- Grundwasserabsenkung
- Druckerhöhung
- Springbrunnen, Fontänen.

Die wirkungsgradoptimierten SP-Pumpen erfüllen die strengen Anforderungen an den Mindesteffizienzindex.



Pumpe

Alle medienberührten Bauteile aus korrosionsbeständigem und verschleißfestem Edelstahl. Das nachfolgende Diagramm zeigt die Korrosionsbeständigkeit der Pumpe und des Motors in Abhängigkeit der Temperatur (y-Achse) und des Chloridgehalts (x-Achse).



Elastomerteile in der Pumpe aus verschleißarmen NBR (Nitril-Butadien-Kautschuk) für lange Wartungsintervalle. Für die Förderung von Wasser mit hohem Kohlenwasserstoffgehalt oder Lösungsmitteln ist die Pumpe mit Elastomerteilen aus ölbeständigem und temperaturbeständigem (bis 90 °C) FKM (Fluorkohlenstoff) lieferbar.

Anz. Beschreibung

- 1 Minimaler Verschleiß durch achteckige Lager und Kanäle zum Ausspülen von Sand. Alle Verschleißteile (Lager, Laufrad, Spaltringe und Dichtringe) sind einfach austauschbar.
Ein am Einlaufteil montiertes Sieb verhindert ein Eindringen von größeren Partikeln. Abmessungen des Einlaufteils gemäß NEMA-Normen für die Motormontage/-abmessungen.

Motor

Hermetisch gekapselter Stator aus Edelstahl und Motorisolierung aus Polymerkunststoff. Daraus ergibt sich eine hohe mechanische Festigkeit und eine optimale Kühlung. Außerdem schützt die Kapselung die Wicklung vor einem Kurzschluss.

Dichtflächen der Gleitringdichtung aus Keramik/synthetischer Kohle. Die Werkstoffpaarung bietet gute Trockenlaufeigenschaften. Zusammen mit dem Dichtungsgehäuse bildet der Sandabweiser eine Labyrinthdichtung, die unter normalen Betriebsbedingungen dafür sorgt, dass keine Sandpartikel in die Gleitringdichtung eindringen.

Der Motor ist mit einem Grundfos Tempcon-Temperaturfühler mit NTC-Widerstand ausgerüstet. Der Widerstand ist nah bei der Wicklung angeordnet. Die Temperatur wird in ein Hochfrequenzsignal umgewandelt, das über ein Unterwasserkabel weitergeleitet wird. Die Verarbeitung kann mithilfe des MP 204 erfolgen.

Das MP 204 ist ein elektronisches Motorvollschutzgerät, das den Motor auch vor Netzschwankungen schützt.



Fördermedium:

Fördermedium: Wasser

Medientemperaturbereich: -15 .. 40 °C

Medientemperatur während des Betriebs: 20 °C

Dichte: 998.2 kg/m³

Technische Daten:

Pump speed on which pump data are based: 2900 1/min

Nennförderstrom: 30 m³/h

Nennförderhöhe: 155 m

Wellenabdichtung des Motors: CER/CARNBR

Zulassungen: CE,EAC,UKCA,SEPRO,MOROCCO

Trinkwasserzulassungen: ACS,DM174

ISO Abnahmekl.: ISO9906:2012 3B

Motorausführung: T40

Rückschlagventil: Ja

Werkstoffe:

Pumpe: Stainless steel

EN 1.4301

AISI 304

Laufradwerkstoff: Edelstahl

Laufrad: EN 1.4301

Laufradwerkstoff gemäß ASTM: AISI 304

Motor: Edelstahl

DIN W.-Nr. 1.4301

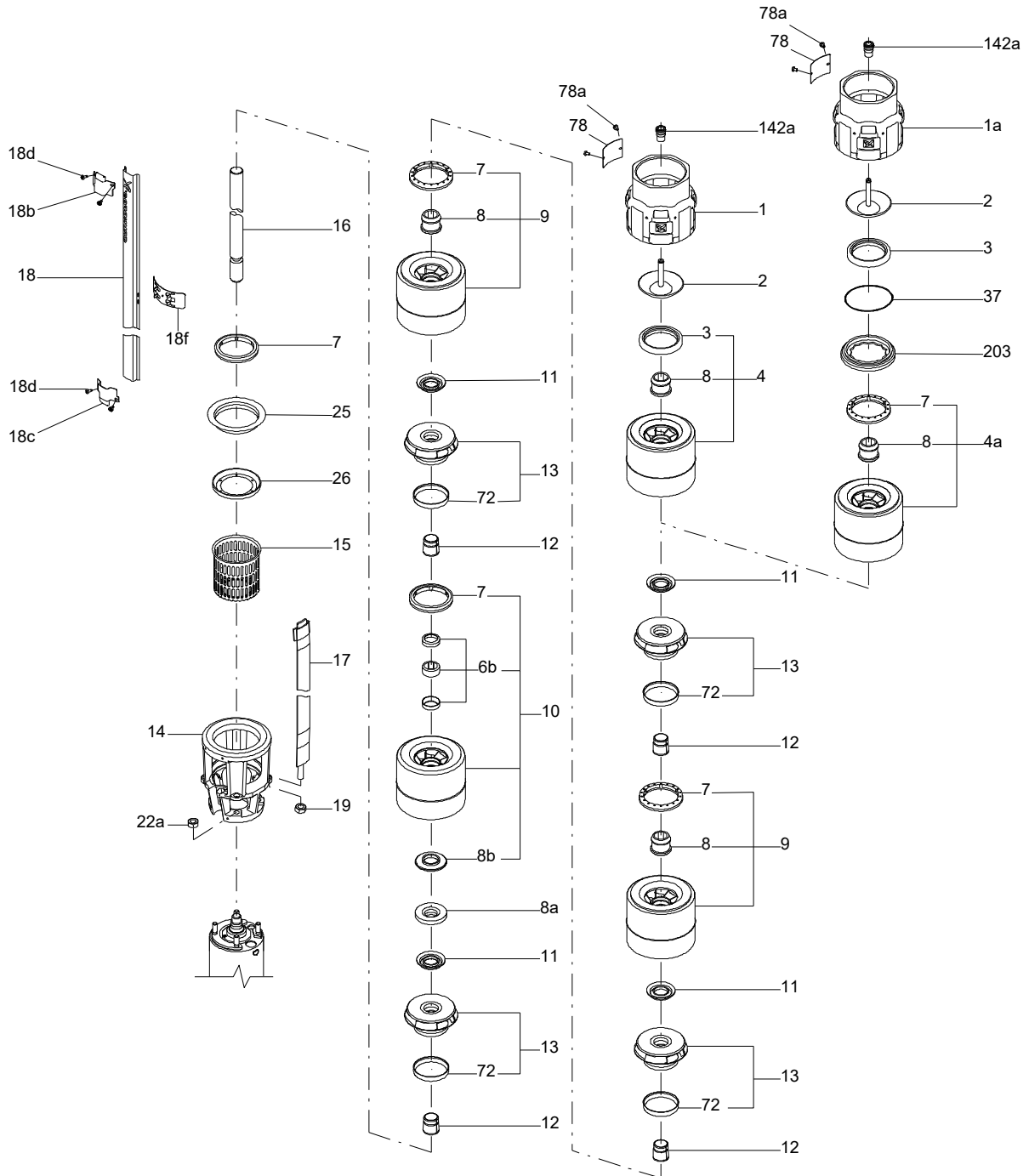
AISI 304

Installation:

Maximaler Umgebungsdruck: 60 bar

Anz.	Beschreibung
1	<p>Max. Betriebsdruck: 60 bar Maximum outlet pressure: 23.3 bar Anschlusstyp: Rp Anschlussgröße: 3 inch Motor diameter: 6 inch Minimum borehole diameter: 145 mm</p> <p>Elektrische Daten: Bauart des Motors: MS6000 Motor flange design: Grundfos Motorbemessungsleistung P2: 18.5 kW Leistungsbedarf (P2) der Pumpe: 18.5 kW Netzfrequenz: 50 Hz Bemessungsspannung: 3 x 380-400-415 V Bemessungsstrom: 42.0-41.0-41.5 A Anlaufstrom: 510-560-580 % Leistungsfaktor Cos phi: 0.85-0.82-0.79 Nenn-Drehzahl: 2860-2880-2890 1/min Einschaltart: DOL Schutzart (gemäß IEC 34-5): IP68 Wärmeklasse (IEC 85): F Eingebauter Temperaturregler: Y Kabellänge: 5 m Power cable type: FLAT Motor - Produktnummer: 78195517 Motorwicklung: Enamelled</p> <p>Sonstiges: Mindesteffizienzindex MEI ≥: 0.50 Nettogewicht: 104 kg Bruttogewicht: 146 kg Versandvol.: 0.369 m³ Dänische VVS Nr.: 388338200 Finische LVI Nr.: 4762747 Herkunftsland: DK Zolltarif Nr.: 84137029 Environmental approvals: WEEE</p>

(TM055374 SP30 Model B)



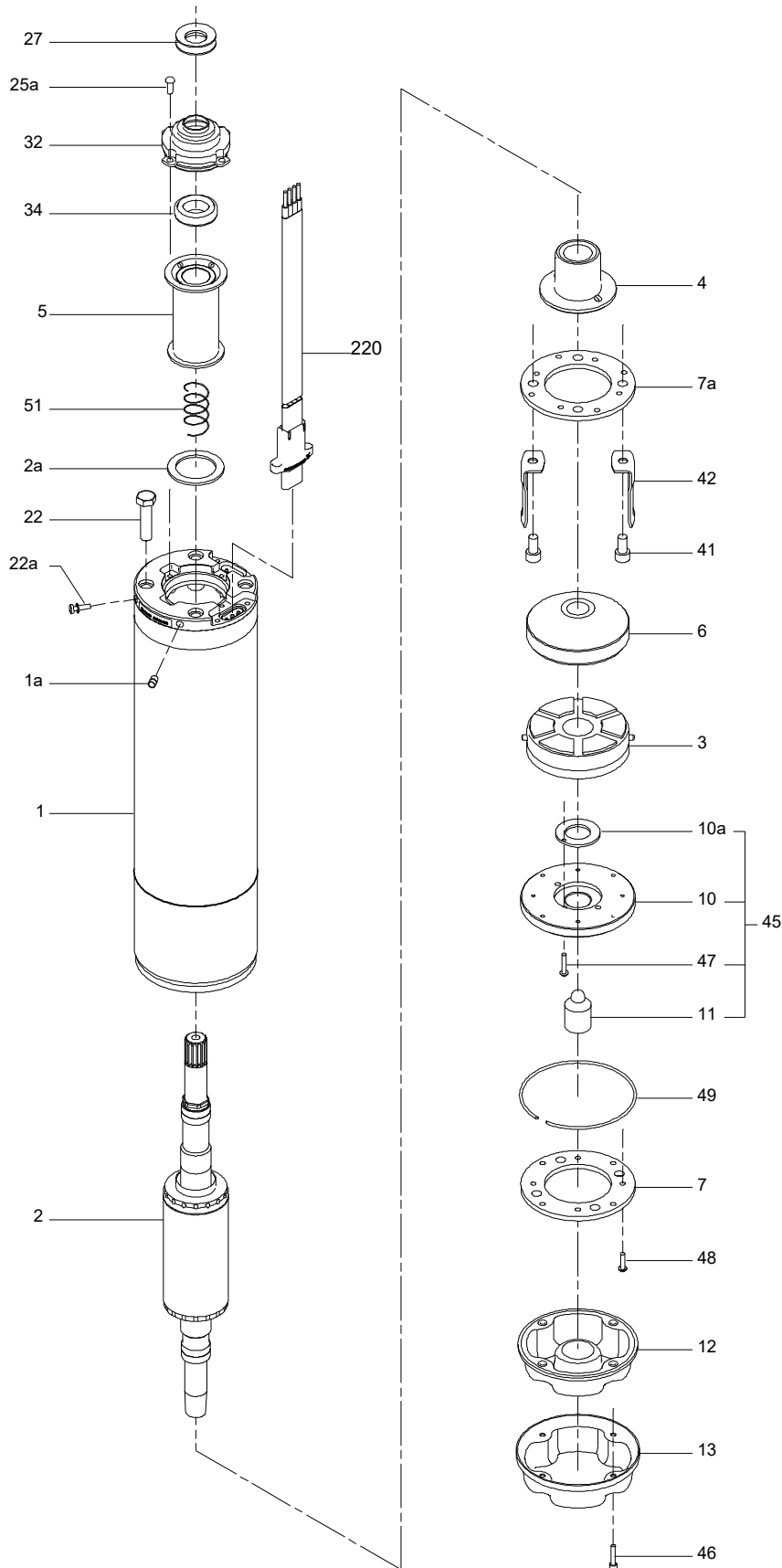
(TM055407 SP30 model B)



(TM060554 MS6000 Model C for NEMO Project)

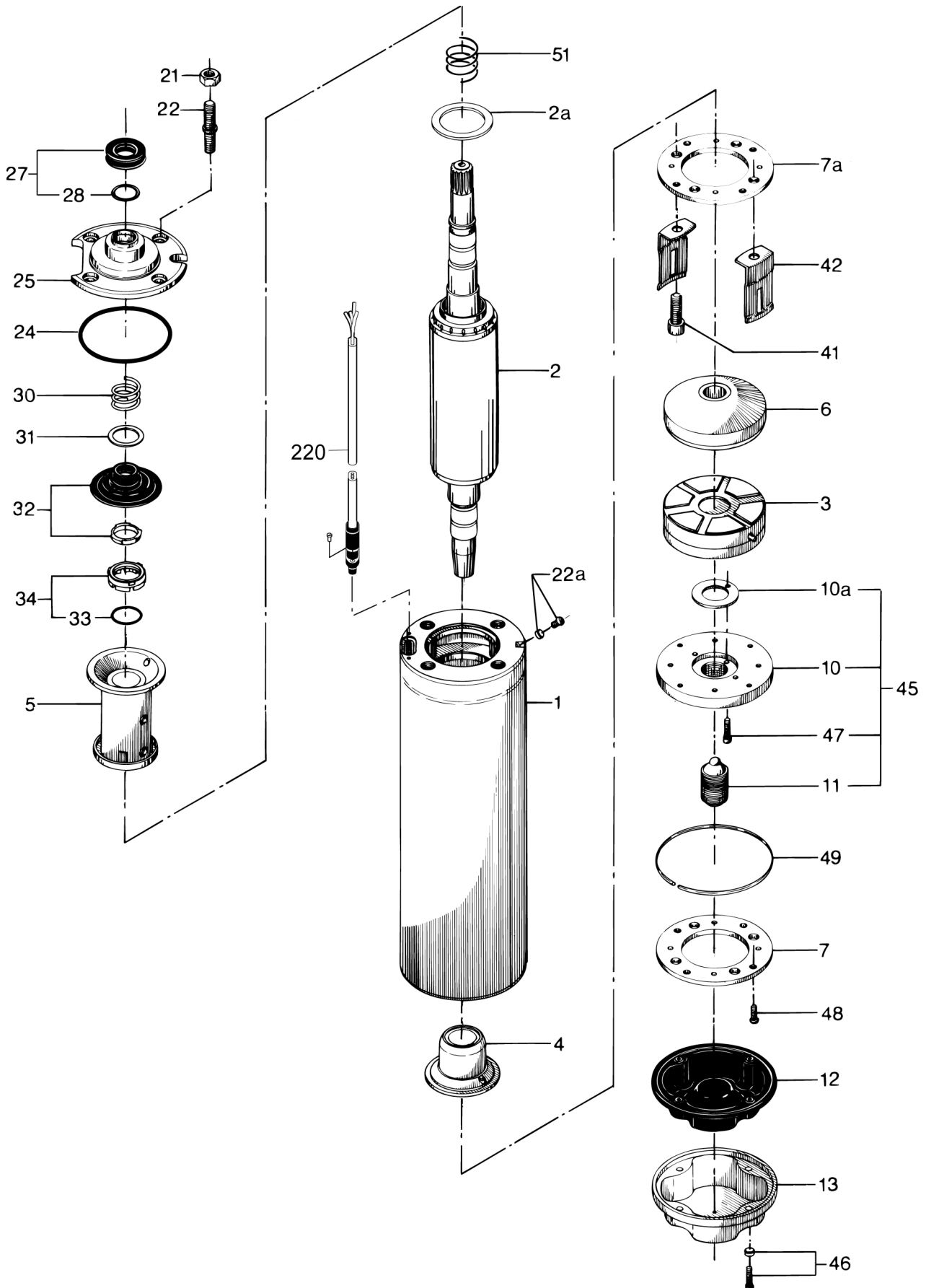


(tm026425 0708)

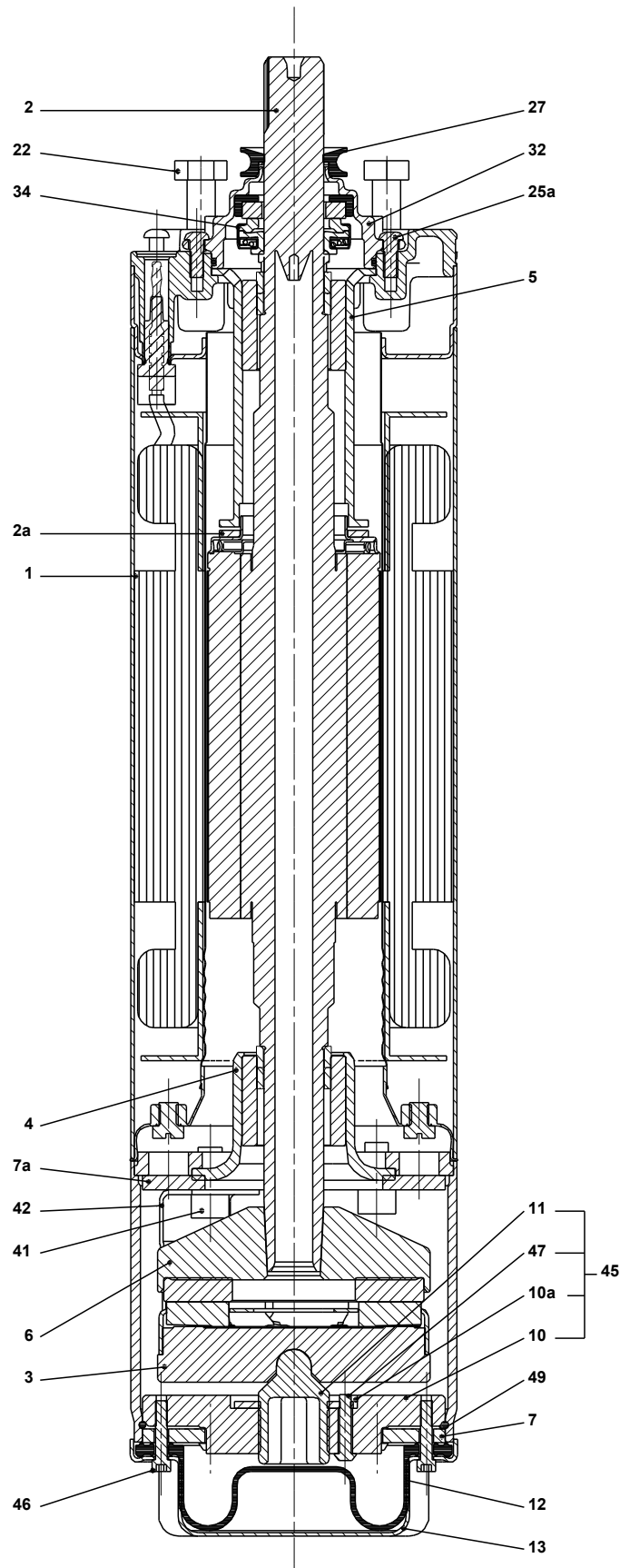


TM026425

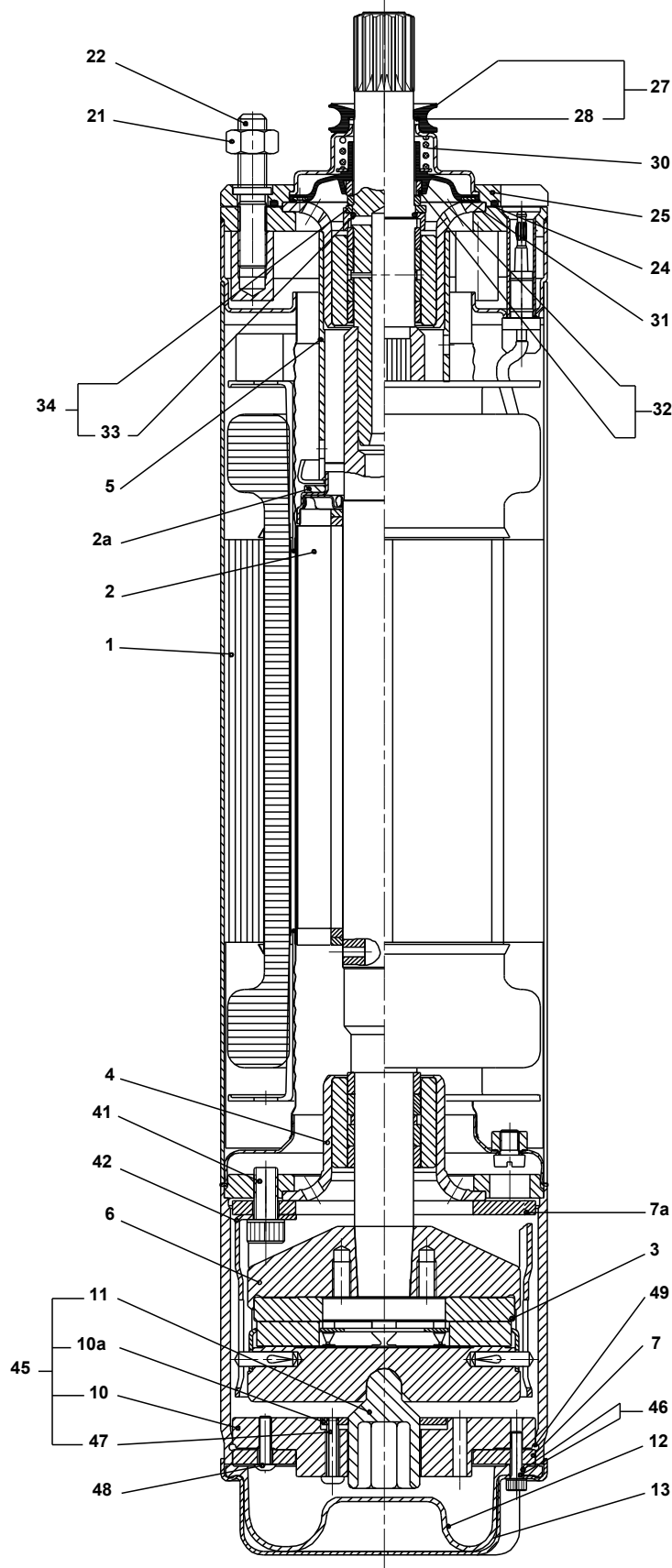
Explosionszeichnung



(tm026426 0503)



Schnittzeichnung



Ersatzteile SP 30-20, Produktnr. auf Anfr.

Hergestellt nach 1609 (jahr und woche der herstellung)

Pos	Description	Annotation	Classification Data	Part no.	Qty.	Unit
-	Kabelschutz (Reparaturatz)			97936662	1	Stück
18f	Klammer				1	Stück
18d	Combi Torx screw				4	Stück
18c	Klammer				1	Stück
18b	Klammer				1	Stück
18	Kabelschutz				1	Stück
-	Verschleißteile (Reparaturatz)			98098316	1	Stück
3	Ventilsitz				1	Stück
6b	Schale				2	Stück
6b	Lager				1	Stück
7	Dichtring				27	Stück
8b	Anschlagring				1	Stück
8a	Unterlegscheibe				1	Stück
8	Lager				26	Stück
25	Befestsstigung für Dichtungsring				1	Stück
37	O-Ring				1	Stück
72	Verschleißring				27	Stück
142a	Lager				1	Stück
-	Motor				1	Stück
-	Sicherheitsmembran			96164202	1	Stück
12	Sicherheitsmembran				10	Stück
-	Dichtung			96164204	1	Stück
46	Dichtung				50	Stück
-	Endabdeckung (Reparaturatz)			96558380	1	Stück
12	Sicherheitsmembran				1	Stück
13	Untere Abdeckung				1	Stück
46	Socket button head screw				4	Stück
-	Radiallager (Reparaturatz)			96164198	1	Stück
4	Radiallager				1	Stück
5	Radiallager				1	Stück
-	Drucklager (Reparaturatz)			96164195	1	Stück
3	Drucklager				1	Stück
6	Drucklager				1	Stück
42	Stop				2	Stück
-	Verschleißteile (Reparaturatz)			96164191	1	Stück
2a	6121				1	Stück
12	Sicherheitsmembran				1	Stück
22a	Cross recess Pan head screw				1	Stück
24	O-Ring				1	Stück
+ 27	Sandabweiser				1	Stück
34	Gleitringdichtung				1	Stück
46	Socket button head screw				4	Stück
50	Flachkopfschraube				4	Stück
-	Motorflüssigkeit			00795896	1	Stück
	Motorflüssigkeit				1	L
-	Wellendichtungsgehäuse			96164200	1	Stück
	Wellendichtungsgehäuse				1	Stück
-	Welle mit Rotor			96167027	1	Stück
2	Welle mit Rotor				1	Stück
-	Gehäuse			96166527	1	Stück
1	Gehäuse				1	Stück
	Großpackung, Motorflüssigkeit (5 L)			00795898	0	L

Pos	Description	Annotation	Classification Data	Part no.	Qty.	Unit
	Großpackung, Motorflüssigkeit (25 L)			00796701	0	L
28	Großpackung, Unterlegscheibe (5 PC)			99753564	1	Stück
32	Housing cpl.			99124742	1	Stück
1	Ventilgehäuse			97937803	1	Stück
2	Ventil			97937828	1	Stück
3	Ventilsitz			99515698	1	Stück
7	Großpackung, Dichtring (2 PC)			96603153	1	Stück
8a	Unterlegscheibe			96551032	1	Stück
- 9	Großpackung, Laufradkammer, komplett (5 PC)			99587128	19	Stück
7	Großpackung, Dichtring (2 PC)			96603153	1	Stück
8	Lager			99737562	1	Stück
+ 9	Laufradkammer, komplett			98098409	19	Stück
- 10	Laufradkammer, komplett			98098418	1	Stück
8b	Anschlagring			96590779	1	Stück
- 13	Großpackung, Laufrad, komplett (5 PC)			97506692	20	Stück
11	Großpackung, Schlitzschraube (20 PC)			96535825	1	Stück
12	Großpackung, Schlitzkonus (10 PC)			96551323	1	Stück
+ 13	Laufrad, komplett			97506691	20	Stück
14	Saug-Zwischenstück			97937783	1	Stück
15	Saugkorb			96591939	1	Stück
+ 16	Welle, komplett			97945291	1	Stück
18b	Großpackung, Klammer (5 PC)			92595965	2	Stück
20	Motorkabel			96164241	1	Stück
25	Großpackung, Befestsstigung für Dichtungsring (10 PC)			96551251	1	Stück
56e	Großpackung, Sechskantmutter (10 PC)			99354425	4	Stück
78a	Großpackung, Niete (1000 PC)			98976557	2	Stück
84a	Supporting plate			96591932	1	Stück
203	Befestigung für Ventilsitz			97937823	1	Stück