

Vorgabedaten

| | | |
|------------------------|------------------|--------------|
| PROJEKT: | UNIT TAG: | MENGE: |
| ANSPRECHPARTNER: _____ | SERVICELEISTUNG: | DATUM: _____ |
| INGENIEUR/TECHNIKER: | VORGEGEBEN VON: | DATUM: |
| AUFTRAGNEHMER: | BESTELLNUMMER: | DATUM: |

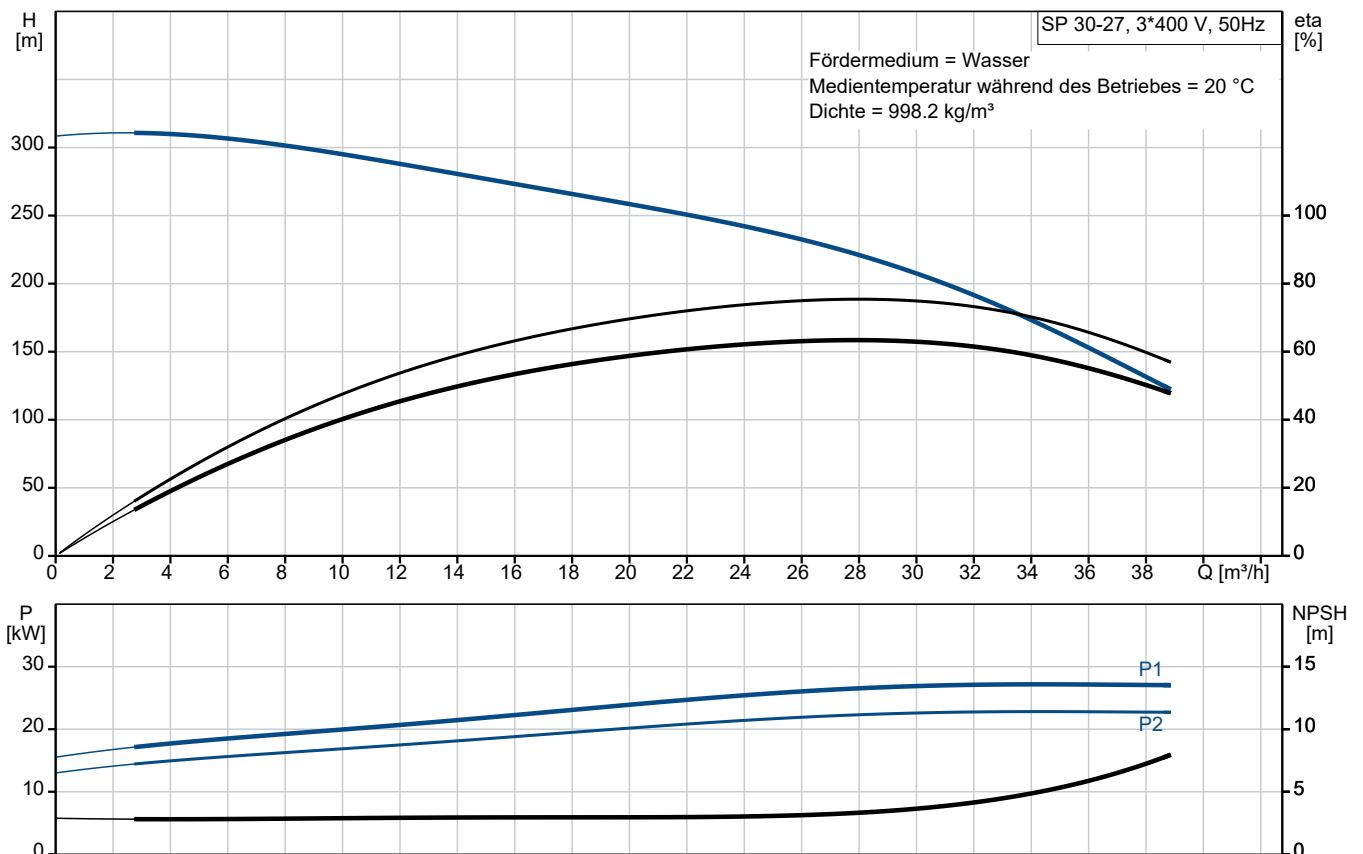


SP 30-27

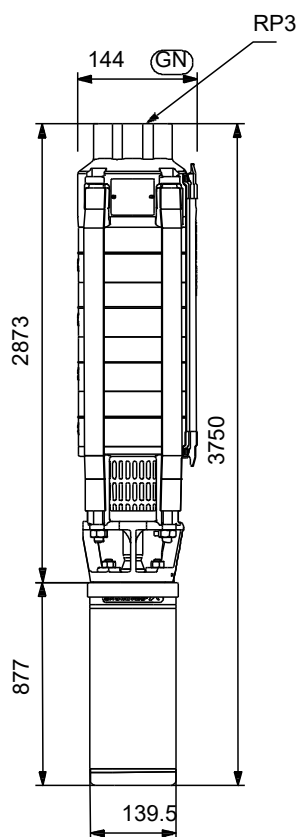
Unterwasserpumpen aus Edelstahl für den Einbau in 4"-, 6"-, 8"- und 10"-Brunnen zur Förderung von Grundwasser mit Motorleistungen von 0,37 bis 250 kW.

Hinweis! Abbildung kann vom Produkt abweichen.

| Servicebedingungen | Pumpendaten | Motordaten |
|------------------------|---------------------------------------|-----------------------------------|
| Fördermedium: Wasser | Medientemperaturbereich: -15 .. 40 °C | Motorbemessungsleistung P2: 26 kW |
| Temperatur: 20 °C | Produktnummer: auf Anfr. | Bemessungsspannung: 380-400-415 V |
| Relative Dichte: 1.000 | | Netzfrequenz: 50 Hz |
| | | Schutzart: IP68 |
| | | Wärmeklasse: F |
| | | Motorschutz: keine |
| | | Übertemperaturschutz: EXT. |
| | | Bauart des Motors: MS6000 |



Vorgabedaten



Werkstoffe:

| | |
|---------------------------|----------------------|
| Laufwerkstoff: | Edelstahl |
| Laufwerkstoff gemäß ASTM: | AISI 304 |
| Laufwerkstoff: | EN 1.4301 |
| Motor: | Edelstahl |
| Motor: | DIN W.-Nr. 1.4301 |
| Motor: | AISI 304 |

Anz. Beschreibung

1 SP 30-27



Hinweis! Abbildung kann vom Produkt abweichen.

Produktnr.: auf Anfr.

Unterwasserpumpe zur Förderung von sauberem Wasser. Für den vertikalen oder horizontalen Einbau, z. B. in Brunnen. Alle Stahlteile aus korrosionsbeständigem Edelstahl 1.4301 (AISI 304). Mit Trinkwasserzulassung.

Die Pumpe ist mit einem 26 kW MS6000-Motor mit Sandabweiser, Gleitringdichtung, wassergeschmierten Lagerzapfen und volumenausgleichender Membran ausgerüstet. Robuster, wirkungsgradoptimierter Unterwassermotor mit Spaltrohrtopf.

Mit Übertemperaturschutz mithilfe eines Grundfos Tempcon-Fühlers in Verbindung mit dem Motorvollschutzgerät MP 204. Signalübertragung über das Netzkabel.

Einschaltart des Motors: Stern-Dreieck (Y/D).

Weitere Produktinformationen

Geeignet für folgende Anwendungen:

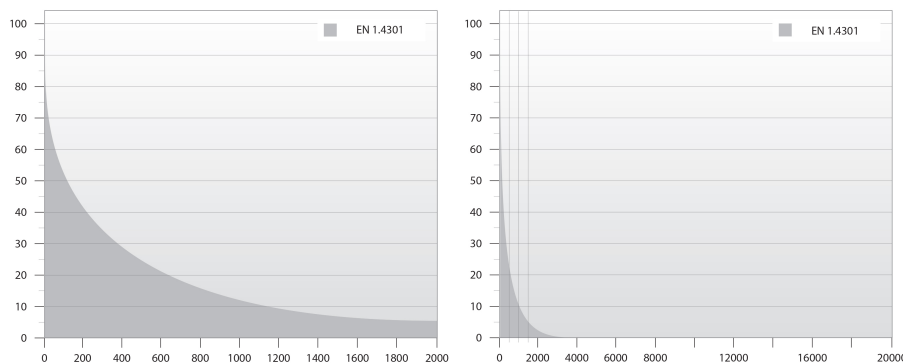
- Rohwassergewinnung
- Bewässerung
- Grundwasserabsenkung
- Druckerhöhung
- Springbrunnen, Fontänen.

Die wirkungsgradoptimierten SP-Pumpen erfüllen die strengen Anforderungen an den Mindesteffizienzindex.




Pumpe

Alle medienberührten Bauteile aus korrosionsbeständigem und verschleißfestem Edelstahl. Das nachfolgende Diagramm zeigt die Korrosionsbeständigkeit der Pumpe und des Motors in Abhängigkeit der Temperatur (y-Achse) und des Chloridgehalts (x-Achse).

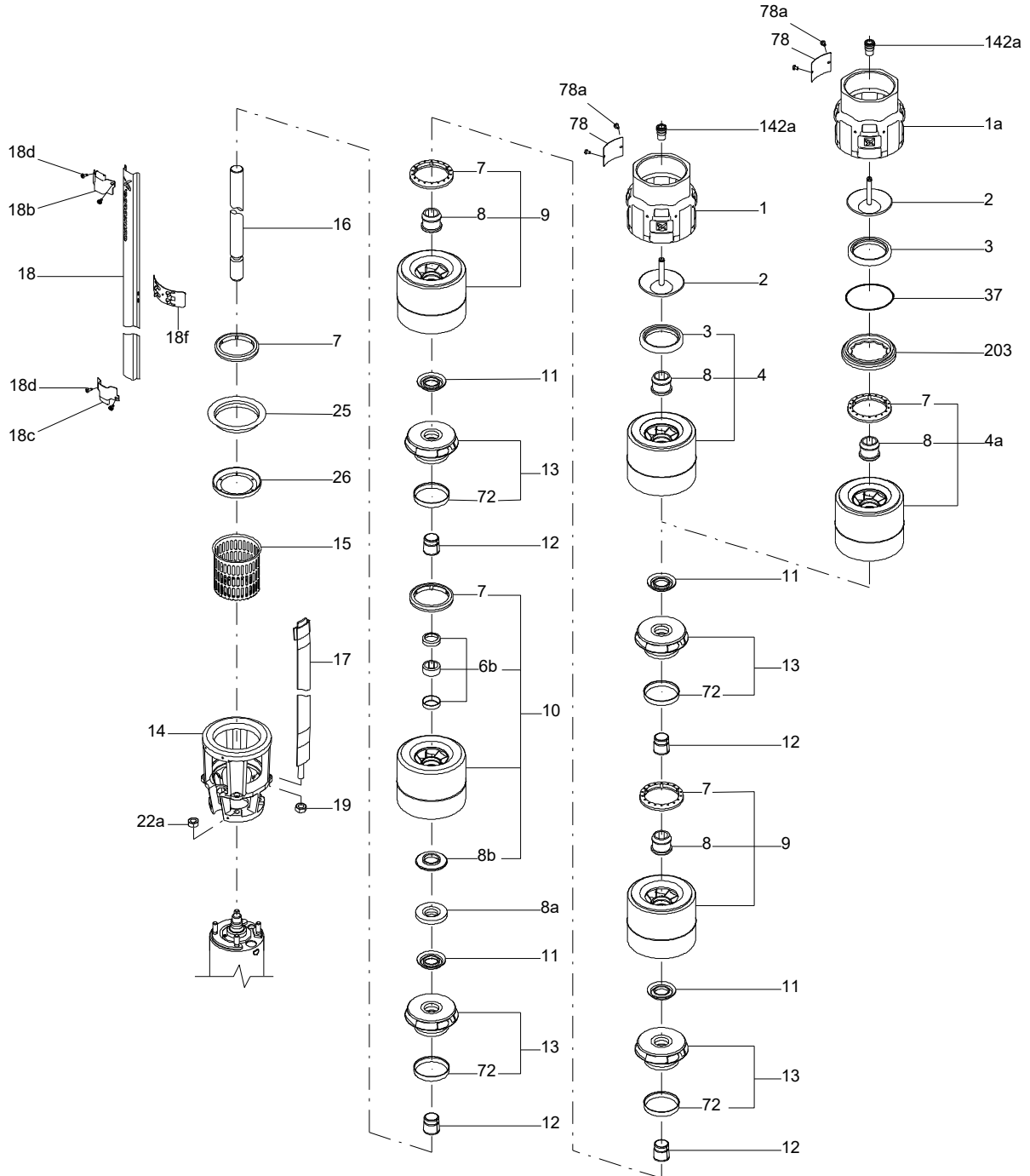


Elastomerteile in der Pumpe aus verschleißsarmen NBR (Nitril-Butadien-Kautschuk) für lange Wartungsintervalle. Für die Förderung von Wasser mit hohem Kohlenwasserstoffgehalt oder Lösungsmitteln ist die Pumpe mit Elastomerteilen aus ölbeständigem und temperaturbeständigem (bis 90 °C) FKM (Fluorkohlenstoff) lieferbar.

| Anz. | Beschreibung |
|------|---|
| 1 | <p>Minimaler Verschleiß durch achteckige Lager und Kanäle zum Ausspülen von Sand. Alle Verschleißteile (Lager, Laufrad, Spaltringe und Dichtringe) sind einfach austauschbar.</p> <p>Ein am Einlaufteil montiertes Sieb verhindert ein Eindringen von größeren Partikeln. Abmessungen des Einlaufteils gemäß NEMA-Normen für die Motormontage/-abmessungen.</p> <p>Motor</p> <p>Hermetisch gekapselter Stator aus Edelstahl und Motorisolierung aus Polymerkunststoff. Daraus ergibt sich eine hohe mechanische Festigkeit und eine optimale Kühlung. Außerdem schützt die Kapselung die Wicklung vor einem Kurzschluss.</p> <p>Dichtflächen der Gleitringdichtung aus Keramik/synthetischer Kohle. Die Werkstoffpaarung bietet gute Trockenlaufeigenschaften. Zusammen mit dem Dichtungsgehäuse bildet der Sandabweiser eine Labyrinthdichtung, die unter normalen Betriebsbedingungen dafür sorgt, dass keine Sandpartikel in die Gleitringdichtung eindringen.</p> <p>Der Motor ist mit einem Grundfos Tempcon-Temperaturfühler mit NTC-Widerstand ausgerüstet. Der Widerstand ist nah bei der Wicklung angeordnet. Die Temperatur wird in ein Hochfrequenzsignal umgewandelt, das über ein Unterwasserkabel weitergeleitet wird. Die Verarbeitung kann mithilfe des MP 204 erfolgen.</p> <p>Das MP 204 ist ein elektronisches Motorvollschutzgerät, das den Motor auch vor Netzschwankungen schützt.</p>  <p>Fördermedium: Fördermedium: Wasser Medientemperaturbereich: -15 .. 40 °C Medientemperatur während des Betriebs: 20 °C Dichte: 998.2 kg/m³</p> <p>Technische Daten: Pump speed on which pump data are based: 2900 1/min Nennförderstrom: 30 m³/h Nennförderhöhe: 209 m Wellenabdichtung des Motors: CER/CARNBR Zulassungen: CE,EAC,UKCA,SEPRO,MOROCCO Trinkwasserzulassungen: ACS,DM174 ISO Abnahmekl.: ISO9906:2012 3B Motorausführung: T40 Rückschlagventil: Ja</p> <p>Werkstoffe: Pumpe: Stainless steel EN 1.4301 AISI 304 Laufradwerkstoff: Edelstahl Laufrad: EN 1.4301 Laufradwerkstoff gemäß ASTM: AISI 304 Motor: Edelstahl DIN W.-Nr. 1.4301 AISI 304</p> <p>Installation: Maximaler Umgebungsdruck: 60 bar</p> |

| Anz. | Beschreibung |
|------|--|
| 1 | <p>Max. Betriebsdruck: 60 bar Maximum outlet pressure: 31.4 bar Anschlusstyp: Rp Anschlussgröße: 3 inch Motor diameter: 6 inch Minimum borehole diameter: 150 mm</p> <p>Elektrische Daten: Bauart des Motors: MS6000 Motor flange design: Grundfos Motorbemessungsleistung P2: 26 kW Leistungsbedarf (P2) der Pumpe: 26 kW Netzfrequenz: 50 Hz Bemessungsspannung: 3 x 380-400-415 V Bemessungsstrom: 58.0-55.5-55.0 A Anlaufstrom: 480-530-560 % Leistungsfaktor Cos phi: 0.87-0.85-0.82 Nenn-Drehzahl: 2850-2870-2880 1/min Einschaltart: SD Schutzart (gemäß IEC 34-5): IP68 Wärmeklasse (IEC 85): F Eingebauter Temperaturgeber: Y Kabellänge: 5 m Power cable type: FLAT Motor - Produktnummer: 78695519 Motorwicklung: Enamelled</p> <p>Sonstiges: Mindesteffizienzindex MEI ≥: 0.50 Nettogewicht: 130 kg Bruttogewicht: 178 kg Versandvol.: 0.454 m³ Herkunftsland: DK Zolltarif Nr.: 84137029 Environmental approvals: WEEE</p> |

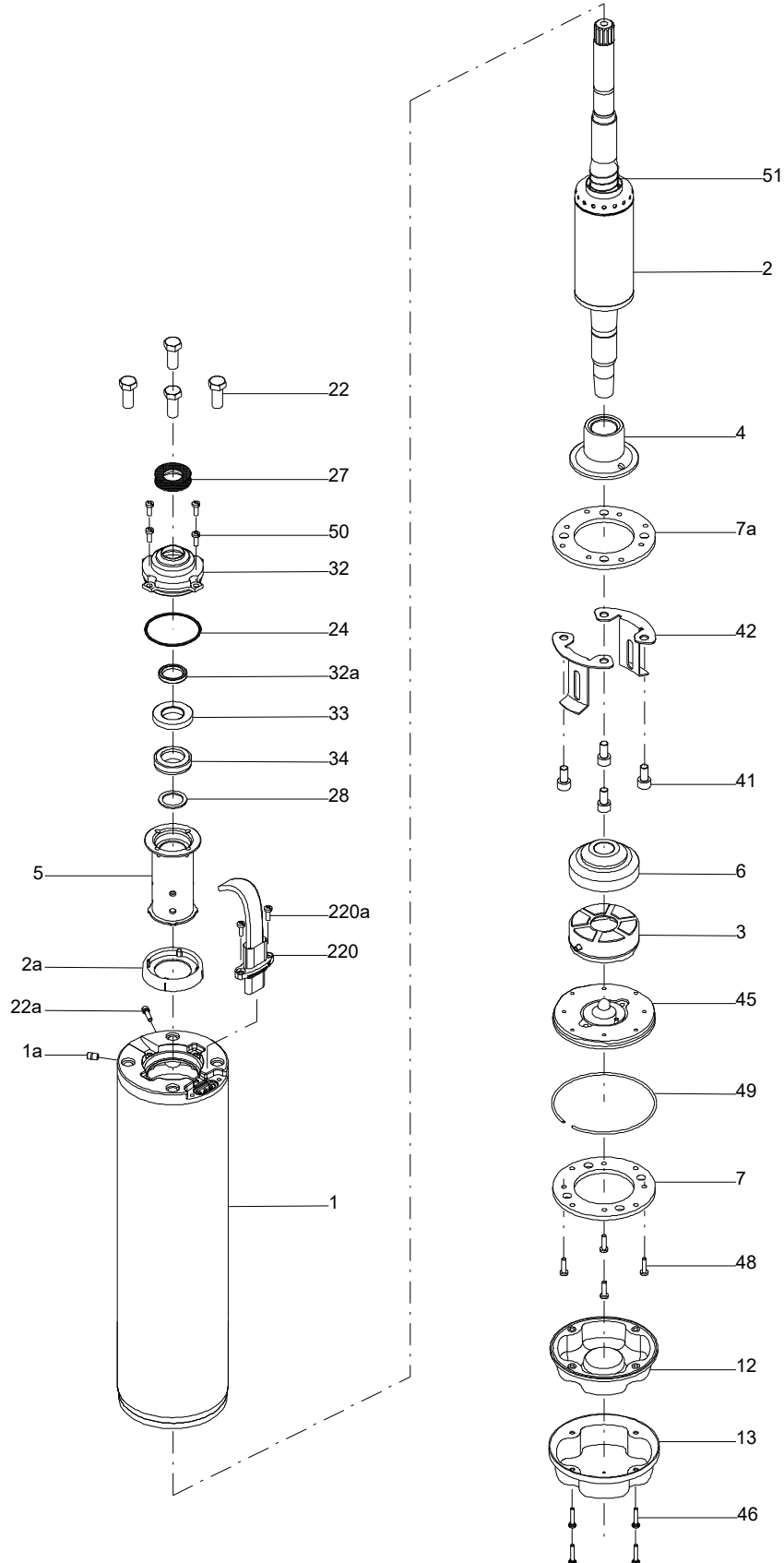
(TM055374 SP30 Model B)



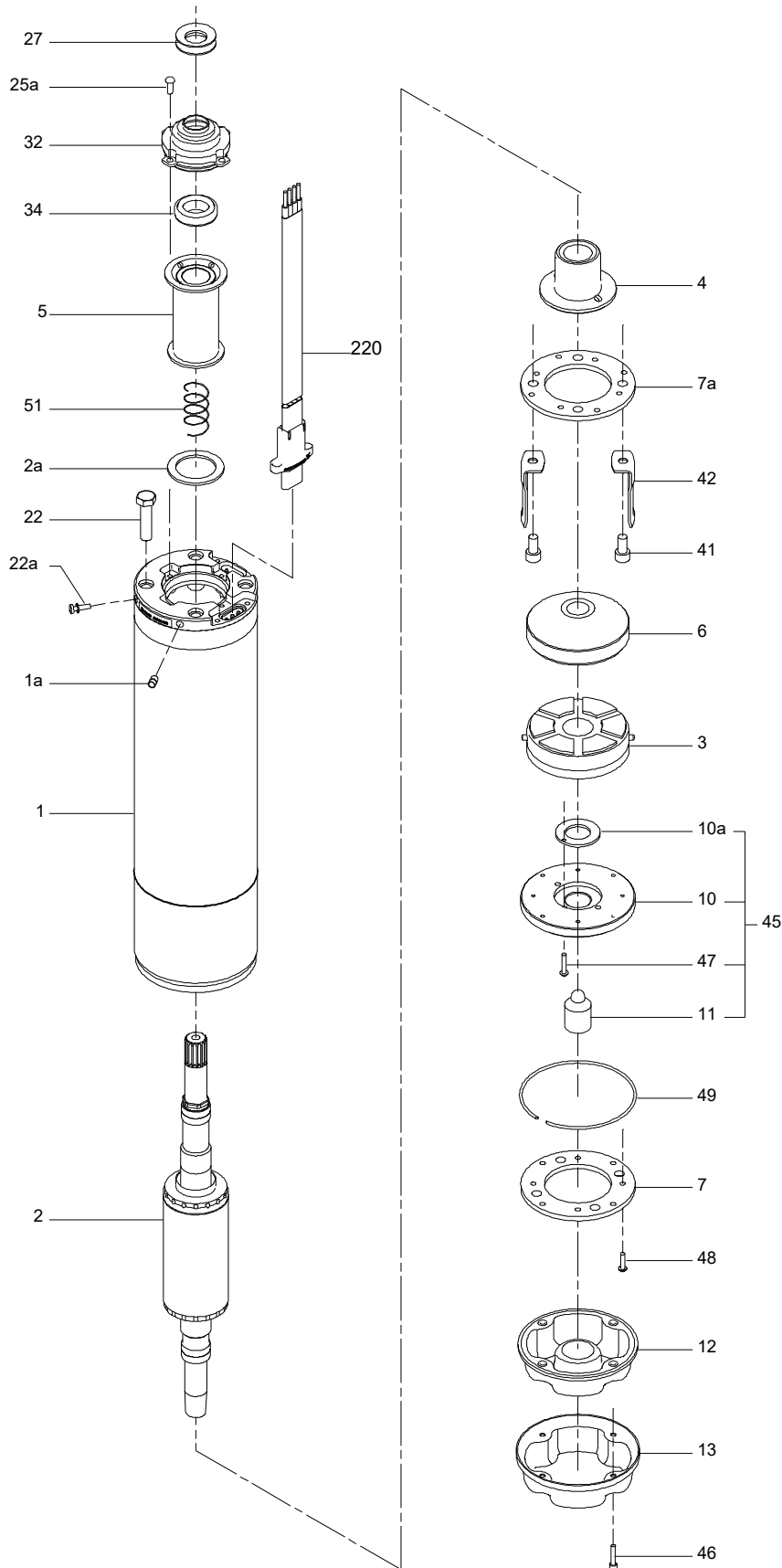
(TM055407 SP30 model B)



(TM060554 MS6000 Model C for NEMO Project)

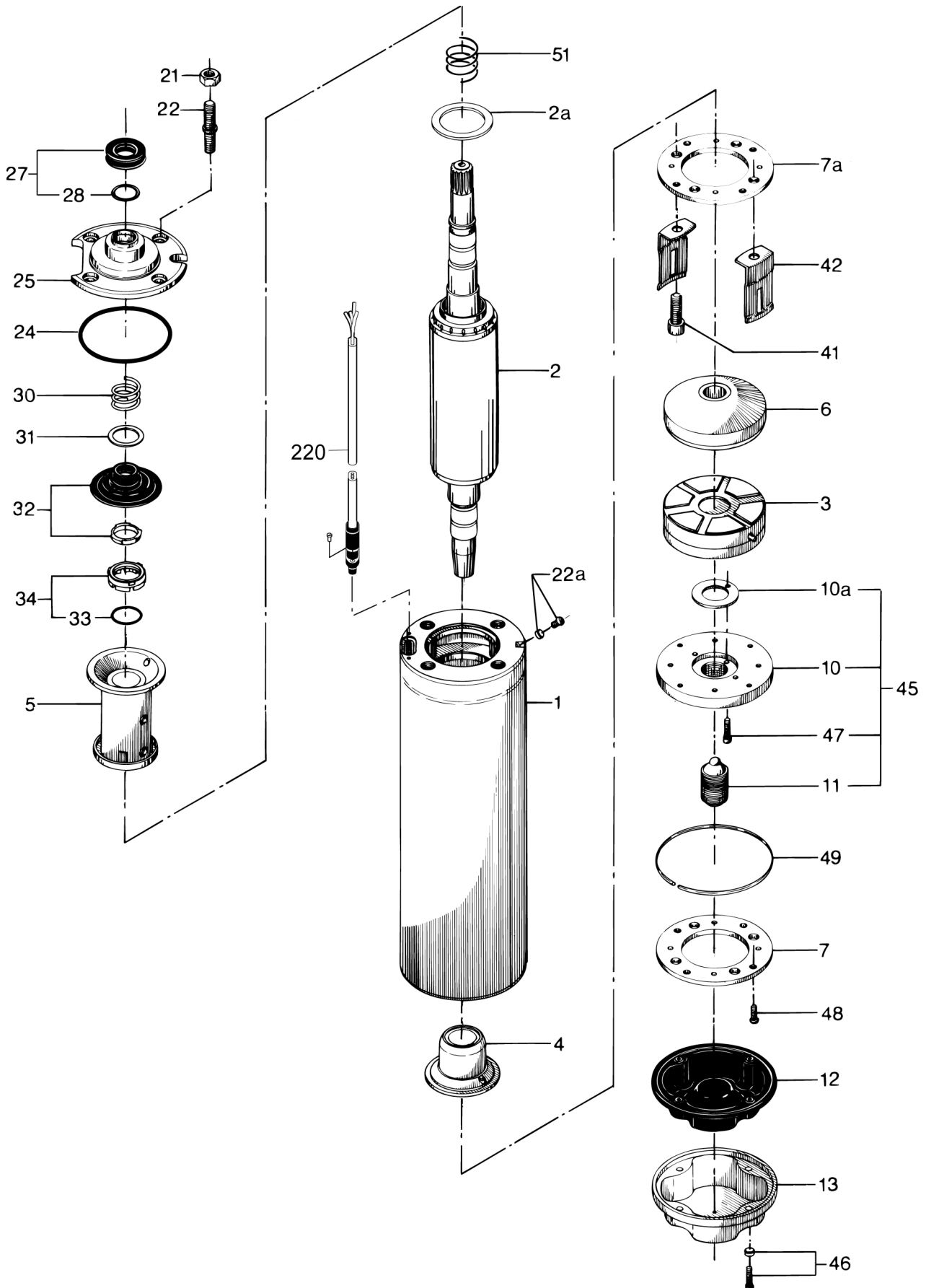


(tm026425 0708)

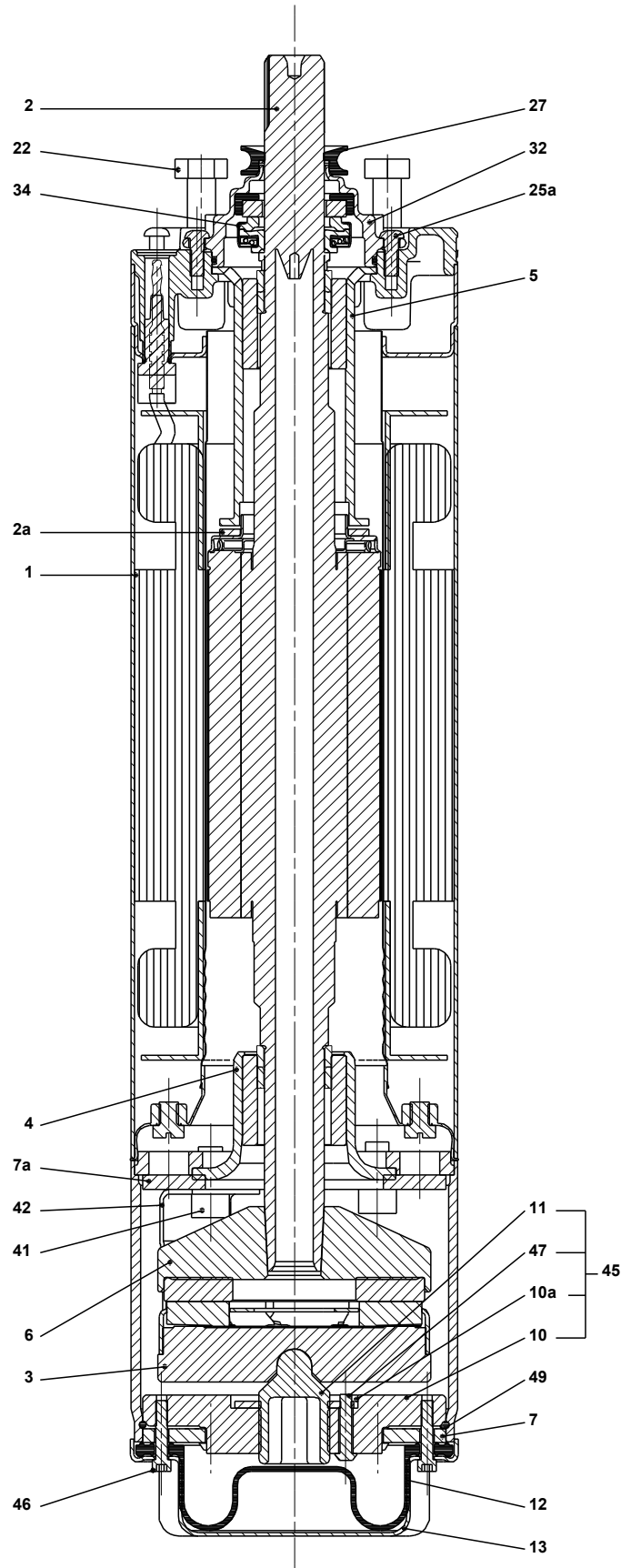


TM026425

Explosionszeichnung

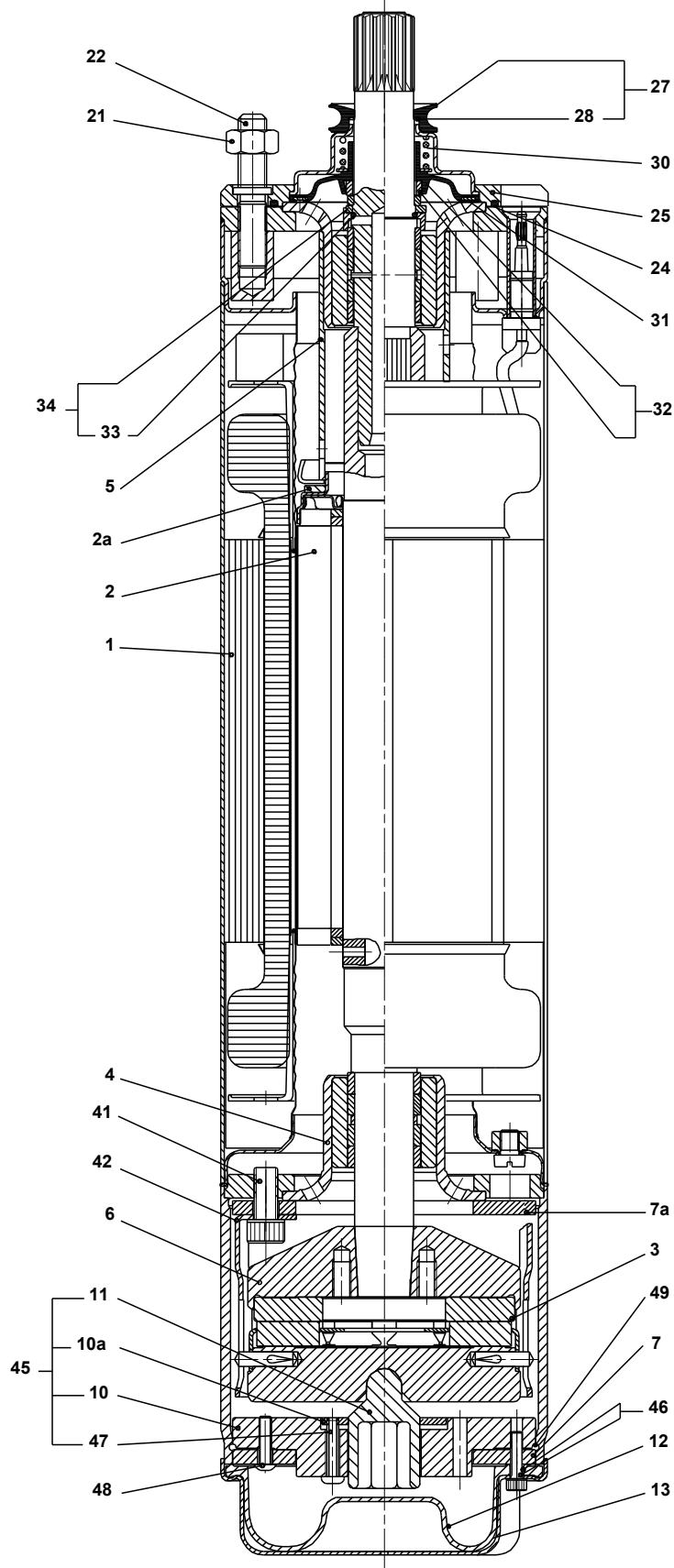


(tm026426 0503)



TM026426

Schnittzeichnung



Ersatzteile SP 30-27, Produktnr. auf Anfr.

Hergestellt nach 1609 (jahr und woche der herstellung)

| Pos | Description | Annotation | Classification Data | Part no. | Qty. | Unit |
|------|-------------------------------------|------------|---------------------|----------|------|-------|
| - | Kabelschutz (Reparatursatz) | | | 97936669 | 1 | Stück |
| 18f | Klammer | | | | 2 | Stück |
| 18d | Combi Torx screw | | | | 4 | Stück |
| 18c | Klammer | | | | 1 | Stück |
| 18b | Klammer | | | | 1 | Stück |
| 18 | Kabelschutz | | | | 1 | Stück |
| - | Verschleißteile (Reparatursatz) | | | 98098316 | 1 | Stück |
| 3 | Ventilsitz | | | | 1 | Stück |
| 6b | Schale | | | | 2 | Stück |
| 6b | Lager | | | | 1 | Stück |
| 7 | Dichtring | | | | 27 | Stück |
| 8b | Anschlagring | | | | 1 | Stück |
| 8a | Unterlegscheibe | | | | 1 | Stück |
| 8 | Lager | | | | 26 | Stück |
| 25 | Befestsstigung für Dichtungsring | | | | 1 | Stück |
| 37 | O-Ring | | | | 1 | Stück |
| 72 | Verschleißring | | | | 27 | Stück |
| 142a | Lager | | | | 1 | Stück |
| - | Motor | | | | 1 | Stück |
| - | Sicherheitsmembran | | | 96164202 | 1 | Stück |
| 12 | Sicherheitsmembran | | | | 10 | Stück |
| - | Dichtung | | | 96164204 | 1 | Stück |
| 46 | Dichtung | | | | 50 | Stück |
| - | Endabdeckung (Reparatursatz) | | | 96558380 | 1 | Stück |
| 12 | Sicherheitsmembran | | | | 1 | Stück |
| 13 | Untere Abdeckung | | | | 1 | Stück |
| 46 | Socket button head screw | | | | 4 | Stück |
| - | Radiallager (Reparatursatz) | | | 96164198 | 1 | Stück |
| 4 | Radiallager | | | | 1 | Stück |
| 5 | Radiallager | | | | 1 | Stück |
| - | Drucklager (Reparatursatz) | | | 96164195 | 1 | Stück |
| 3 | Drucklager | | | | 1 | Stück |
| 6 | Drucklager | | | | 1 | Stück |
| 42 | Stop | | | | 2 | Stück |
| - | Verschleißteile (Reparatursatz) | | | 96164191 | 1 | Stück |
| 2a | 6121 | | | | 1 | Stück |
| 12 | Sicherheitsmembran | | | | 1 | Stück |
| 22a | Cross recess Pan head screw | | | | 1 | Stück |
| 24 | O-Ring | | | | 1 | Stück |
| + 27 | Sandabweiser | | | | 1 | Stück |
| 34 | Gleitringdichtung | | | | 1 | Stück |
| 46 | Socket button head screw | | | | 4 | Stück |
| 50 | Flachkopfschraube | | | | 4 | Stück |
| - | Motorflüssigkeit | | | 00795896 | 1 | Stück |
| | Motorflüssigkeit | | | | 1 | L |
| - | Wellendichtungsgehäuse | | | 96164200 | 1 | Stück |
| | Wellendichtungsgehäuse | | | | 1 | Stück |
| - | Welle mit Rotor | | | 96167029 | 1 | Stück |
| 2 | Welle mit Rotor | | | | 1 | Stück |
| - | Gehäuse | | | 96166509 | 1 | Stück |
| 1 | Gehäuse | | | | 1 | Stück |
| | Großpackung, Motorflüssigkeit (5 L) | | | 00795898 | 0 | L |

| Pos | Description | Annotation | Classification Data | Part no. | Qty. | Unit |
|------|---|------------|---------------------|----------|------|-------|
| | Großpackung, Motorflüssigkeit (25 L) | | | 00796701 | 0 | L |
| 28 | Großpackung, Unterlegscheibe (5 PC) | | | 99753564 | 1 | Stück |
| 32 | Housing cpl. | | | 99124742 | 1 | Stück |
| 1 | Ventilgehäuse | | | 97937803 | 1 | Stück |
| 3 | Ventilsitz | | | 99515698 | 1 | Stück |
| 7 | Großpackung, Dichtring (2 PC) | | | 96603153 | 1 | Stück |
| 8a | Unterlegscheibe | | | 96551032 | 1 | Stück |
| - 9 | Großpackung, Laufradkammer, komplett (5 PC) | | | 99587128 | 26 | Stück |
| 7 | Großpackung, Dichtring (2 PC) | | | 96603153 | 1 | Stück |
| 8 | Lager | | | 99737562 | 1 | Stück |
| + 9 | Laufradkammer, komplett | | | 98098409 | 26 | Stück |
| - 10 | Laufradkammer, komplett | | | 98098418 | 1 | Stück |
| 8b | Anschlagring | | | 96590779 | 1 | Stück |
| - 13 | Großpackung, Laufrad, komplett (5 PC) | | | 97506692 | 27 | Stück |
| 11 | Großpackung, Schlitzschraube (20 PC) | | | 96535825 | 1 | Stück |
| 12 | Großpackung, Schlitzkonus (10 PC) | | | 96551323 | 1 | Stück |
| + 13 | Laufrad, komplett | | | 97506691 | 27 | Stück |
| 14 | Saug-Zwischenstück | | | 97937783 | 1 | Stück |
| 15 | Saugkorb | | | 96591939 | 1 | Stück |
| + 16 | Welle, komplett | | | 97945298 | 1 | Stück |
| 18b | Großpackung, Klammer (5 PC) | | | 92595965 | 4 | Stück |
| 20 | Motorkabel | | | 96164236 | 2 | Stück |
| 25 | Großpackung, Befestsstigung für Dichtungsring (10 PC) | | | 96551251 | 1 | Stück |
| 56e | Großpackung, Sechskantmutter (10 PC) | | | 99354425 | 4 | Stück |
| 78a | Großpackung, Niete (1000 PC) | | | 98976557 | 2 | Stück |
| 84a | Supporting plate | | | 96591932 | 1 | Stück |
| 203 | Befestigung für Ventilsitz | | | 97937823 | 1 | Stück |