

**Anz. Beschreibung**

1 **Produktbezeichnung:** Adapter 4"R - PN 40



Hinweis! Abbildung kann vom Produkt abweichen.

Produktnr.: auf Anfr.

Produktnummer: auf Anfr.

EAN-Nummer: auf Anfr.

Werkstoffe:

Werkstoff: Edelstahl  
Edelstahl 1.4308  
AISI 304

Installation:

Max. Betriebsdruck: PN 40 bar

Anschlusstyp: R

Type of connection: DIN

Rohrverbindung: DN 100

Anschlussgröße: 4 inch

Flange standard: DIN EN 1092-1

Nenndruckstufe: PN 40

Adapter extension length: 180 mm

Sonstiges:

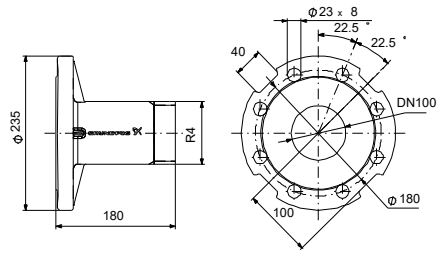
Bruttogewicht: 7.09 kg

Versandvol.: 0.009 m<sup>3</sup>

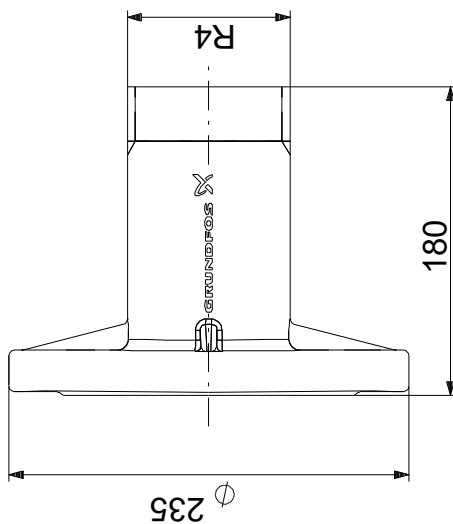
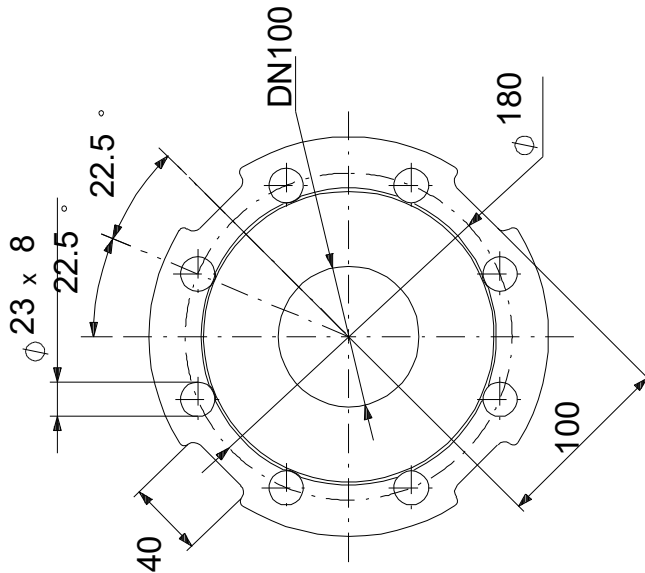
Herkunftsland: CN

Zolltarif Nr.: 73072980

Beschreibung	Daten
<b>Allgemeine Informationen:</b>	
Produktbezeichnung:	Adapter 4"R - PN 40
Produktnummer:	auf Anfr.
EAN-Nummer:	auf Anfr.
<b>Werkstoffe:</b>	
Werkstoff:	Edelstahl
Werkstoff:	Edelstahl 1.4308
Werkstoff:	AISI 304
<b>Installation:</b>	
Max. Betriebsdruck:	PN 40 bar
Anschlussstyp:	R
Type of connection:	DIN
Rohrverbindung:	DN 100
Anschlussgröße:	4 inch
Flange standard:	DIN EN 1092-1
Nenndruckstufe:	PN 40
Adapter extension length:	180 mm
<b>Sonstiges:</b>	
Bruttogewicht:	7.09 kg
Versandvol.:	0.009 m <sup>3</sup>
Herkunftsland:	CN
Zolltarif Nr.:	73072980



## auf Anfr. Adapter 4"R - PN 40



Achtung! Soweit nicht anders angegeben, handelt es sich um Millimeterangaben (mm). Die vereinfachte Maßzeichnung zeigt nicht alle

