

Vorgabedaten

PROJEKT:	UNIT TAG:	MENGE:
ANSPRECHPARTNER: _____	SERVICELEISTUNG:	DATUM: _____
INGENIEUR/TECHNIKER:	VORGEGEBEN VON:	DATUM:
AUFTRAGNEHMER:	BESTELLNUMMER:	DATUM:

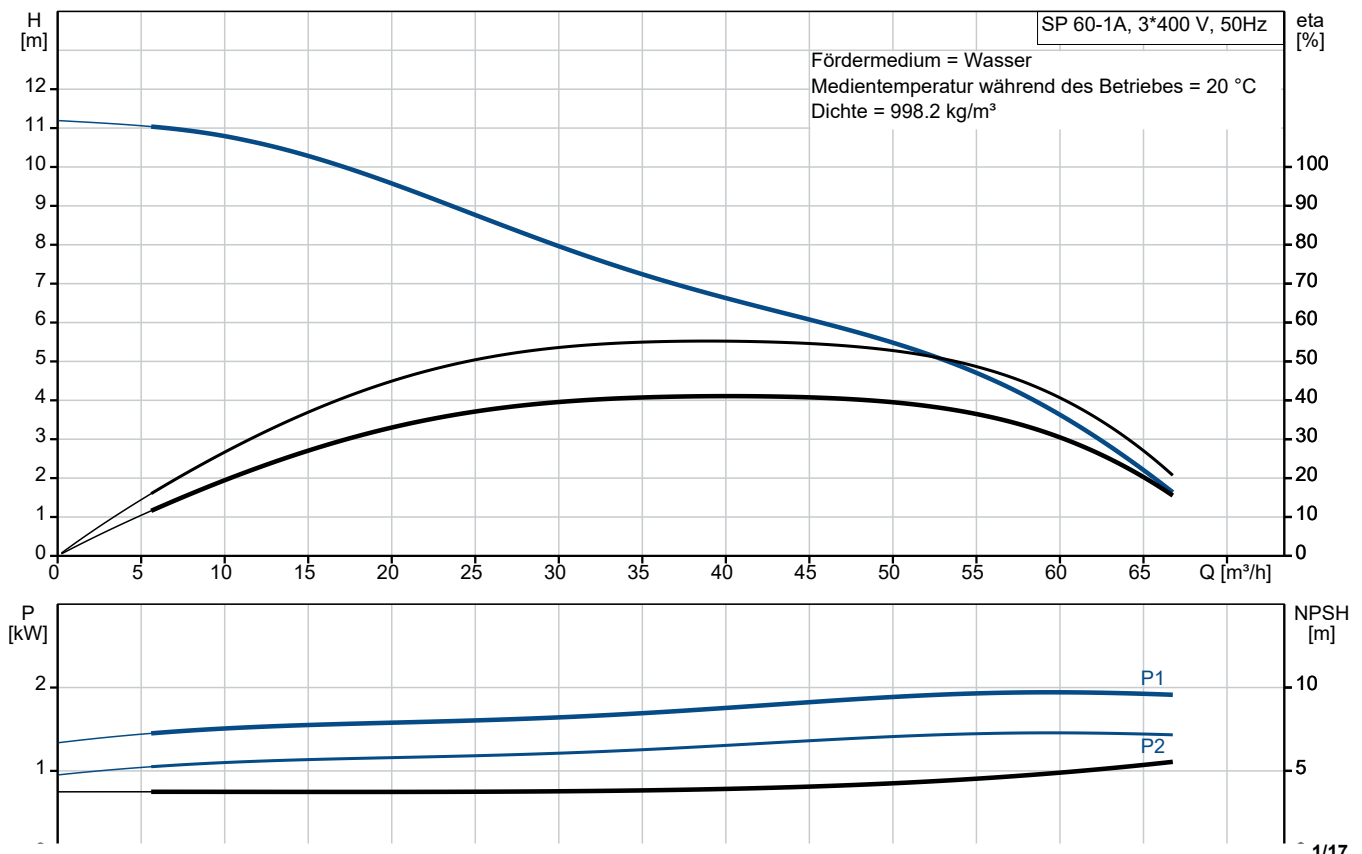


SP 60-1A

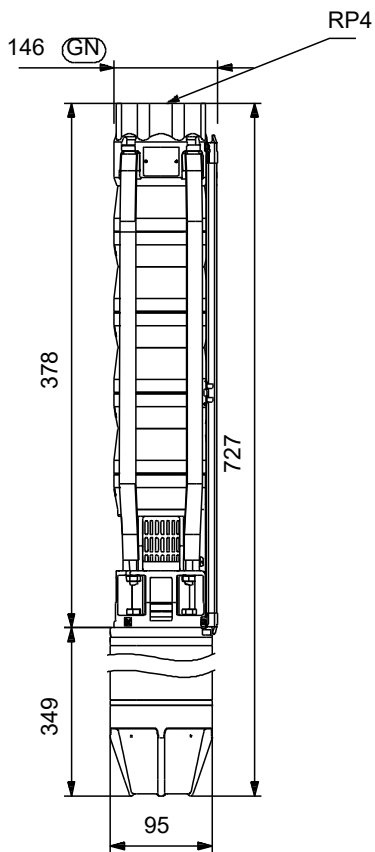
Unterwasserpumpen aus Edelstahl für den Einbau in 4"-, 6"-, 8"- und 10"-Brunnen zur Förderung von Grundwasser mit Motorleistungen von 0,37 bis 250 kW.

Hinweis! Abbildung kann vom Produkt abweichen.

Servicebedingungen	Pumpendaten	Motordaten
Fördermedium: Wasser	Medientemperaturbereich: -15 .. 40 °C	Motorbemessungsleistung P2: 1.5 kW
Temperatur: 20 °C	Produktnummer: auf Anfr.	Bemessungsspannung: 380-400-415 V
Relative Dichte: 1.000		Netzfrequenz: 50 Hz
		Schutzart: IP68
		Wärmeklasse: B
		Motorschutz: keine
		Übertemperaturschutz: EXT.
		Bauart des Motors: MS402



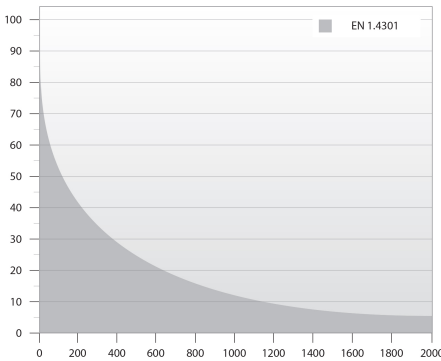
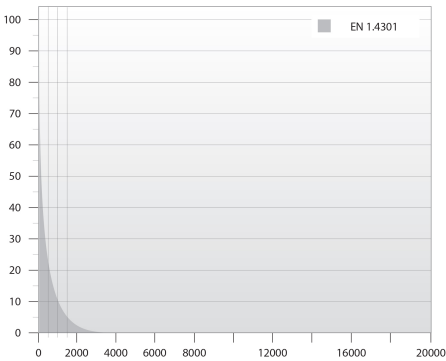


Vorgabedaten



Werkstoffe:

Laufwerkstoff:	Edelstahl
Laufwerkstoff gemäß ASTM:	AISI 304
Laufwerkstoff:	EN 1.4301
Motor:	Edelstahl
Motor:	DIN W.-Nr. 1.4301
Motor:	AISI 304

Anz.	Beschreibung
1	<p data-bbox="204 450 312 472">SP 60-1A</p> <div data-bbox="244 483 549 819" style="text-align: center;">  </div> <p data-bbox="596 792 1046 815" style="text-align: center;">Hinweis! Abbildung kann vom Produkt abweichen.</p> <p data-bbox="204 826 435 853">Produktnr.: auf Anfr.</p> <p data-bbox="204 887 1390 938">Unterwasserpumpe zur Förderung von sauberem Wasser. Für den vertikalen oder horizontalen Einbau, z. B.in Brunnen. Alle Stahlteile aus korrosionsbeständigem Edelstahl 1.4301 (AISI 304). Mit Trinkwasserzulassung.</p> <p data-bbox="204 943 1458 1019">Die Pumpe ist mit einem 1.5 kW MS402-Motor mit Sandabweiser, Lippendichtung, wassergeschmierten Lagerzapfen und volumenausgleichender Membran ausgerüstet. Robuster, wirkungsgradoptimierter Unterwassermotor mit Spaltröhrtopf. Geeignet für Medientemperaturen bis 40 °C.</p> <p data-bbox="204 1028 1299 1057">Motor ohne Temperaturfühler. Zur Temperaturüberwachung kann ein Pt1000-Fühler installiert werden.</p> <p data-bbox="204 1059 616 1088">Einschaltart des Motors: Direkt (DOL).</p> <p data-bbox="204 1120 612 1149">Weitere Produktinformationen</p> <p data-bbox="204 1153 608 1182">Geeignet für folgende Anwendungen:</p> <ul data-bbox="244 1184 564 1330" style="list-style-type: none"> - Rohwassergewinnung - Bewässerung - Grundwasserabsenkung - Druckerhöhung - Springbrunnen, Fontänen. <p data-bbox="204 1332 1366 1361">Die wirkungsgradoptimierten SP-Pumpen erfüllen die strengen Anforderungen an den Mindesteffizienzindex.</p> <div data-bbox="212 1368 316 1503" style="text-align: center;">  </div> <p data-bbox="204 1529 304 1559">Pumpe</p> <p data-bbox="204 1563 1434 1639">Alle medienberührten Bauteile aus korrosionsbeständigem und verschleißfestem Edelstahl. Das nachfolgende Diagramm zeigt die Korrosionsbeständigkeit der Pumpe und des Motors in Abhängigkeit der Temperatur (y-Achse) und des Chloridgehalts (x-Achse).</p> <div data-bbox="209 1659 1114 2018" style="display: flex; justify-content: space-around;">   </div> <p data-bbox="204 2049 1410 2078">Elastomerteile in der Pumpe aus verschleißarmen NBR (Nitril-Butadien-Kautschuk) für lange Wartungsintervalle.</p>

Anz.	Beschreibung
1	<p>Für die Förderung von Wasser mit hohem Kohlenwasserstoffgehalt oder Lösungsmitteln ist die Pumpe mit Elastomerteilen aus ölbeständigem und temperaturbeständigem (bis 90 °C) FKM (Fluorkohlenstoff) lieferbar. Minimaler Verschleiß durch achteckige Lager und Kanäle zum Ausspülen von Sand. Alle Verschleißteile (Lager, Laufrad, Spaltringe und Dichtringe) sind einfach austauschbar. Ein am Einlaufteil montiertes Sieb verhindert ein Eindringen von größeren Partikeln. Abmessungen des Einlaufteils gemäß NEMA-Normen für die Motormontage/-abmessungen.</p> <p>Motor</p> <p>Hermetisch gekapselter Stator aus Edelstahl und Motorisolierung aus Polymerkunststoff. Daraus ergibt sich eine hohe mechanische Festigkeit und eine optimale Kühlung. Außerdem schützt die Kapselung die Wicklung vor einem Kurzschluss.</p> <p>Als Wellenabdichtung wird eine Lippendichtung verwendet, die sich durch besonders geringe Reibungsverluste an der Welle auszeichnet. NBR bietet eine hohe Verschleißfestigkeit, eine hohe Elastizität und eine hohe Widerstandsfähigkeit gegen Fremdkörper. Der verwendete Kautschuk ist zudem für Trinkwasser geeignet.</p> <p>Optional kann der Motor mit einem Pt100- oder Pt1000-Fühler ausgerüstet werden, der in Verbindung mit einer Steuereinheit dafür sorgt, dass die maximal zulässige Betriebstemperatur nicht überschritten wird.</p> <p>Fördermedium: Fördermedium: Wasser Medientemperaturbereich: -15 .. 40 °C Medientemperatur während des Betriebs: 20 °C Dichte: 998.2 kg/m³</p> <p>Technische Daten: Pump speed on which pump data are based: 2900 1/min Nennförderstrom: 60 m³/h Nennförderhöhe: 4 m Wellenabdichtung des Motors: LIPSEAL Zulassungen: CE,EAC,UKCA,SEPRO,MOROCCO Trinkwasserzulassungen: ACS,DM174 ISO Abnahmekl.: ISO9906:2012 3B Motorausführung: T40 Rückschlagventil: Ja</p> <p>Werkstoffe: Pumpe: Stainless steel EN 1.4301 AISI 304 Laufradwerkstoff: Edelstahl Laufrad: EN 1.4301 Laufradwerkstoff gemäß ASTM: AISI 304 Motor: Edelstahl DIN W.-Nr. 1.4301 AISI 304</p> <p>Installation: Maximaler Umgebungsdruck: 15 bar Max. Betriebsdruck: 15 bar Maximum outlet pressure: 1.1 bar Anschlusstyp: Rp Anschlussgröße: 4 inch Motor diameter: 4 inch Minimum borehole diameter: 150 mm</p> <p>Elektrische Daten:</p>



Name des Unternehmens:

Angelegt von:

Telefon:

Datum:

24.12.2023

Projekt:

Referenznummer:

Kunde:

Kundennummer:

Kontakt:

Anz.	Beschreibung
1	<p>Bauart des Motors: MS402 Motor flange design: Grundfos Motorbemessungsleistung P2: 1.5 kW Leistungsbedarf (P2) der Pumpe: 1.5 kW Netzfrequenz: 50 Hz Bemessungsspannung: 3 x 380-400-415 V Bemessungsstrom: 4.10-4.20-4.40 A Anlaufstrom: 490-500-500 % Leistungsfaktor Cos phi: 0.80-0.75-0.70 Nenn-Drehzahl: 2850-2860-2870 1/min Einschaltart: DOL Schutzart (gemäß IEC 34-5): IP68 Wärmeklasse (IEC 85): B Eingebauter Temperaturgeber: N Kabellänge: 1.7 m Power cable type: FLAT Motor - Produktnummer: 79192006 Motorwicklung: Enamelled</p> <p>Sonstiges: Mindesteffizienzindex MEI ≥: 0.40 Nettogewicht: 18.1 kg Bruttogewicht: 20.7 kg Versandvol.: 0.032 m³ Finische LVI Nr.: 4762750 Herkunftsland: DK Zolltarif Nr.: 84137029 Environmental approvals: WEEE</p>



Name des Unternehmens:

Angelegt von:

Telefon:

Datum:

24.12.2023

Projekt:

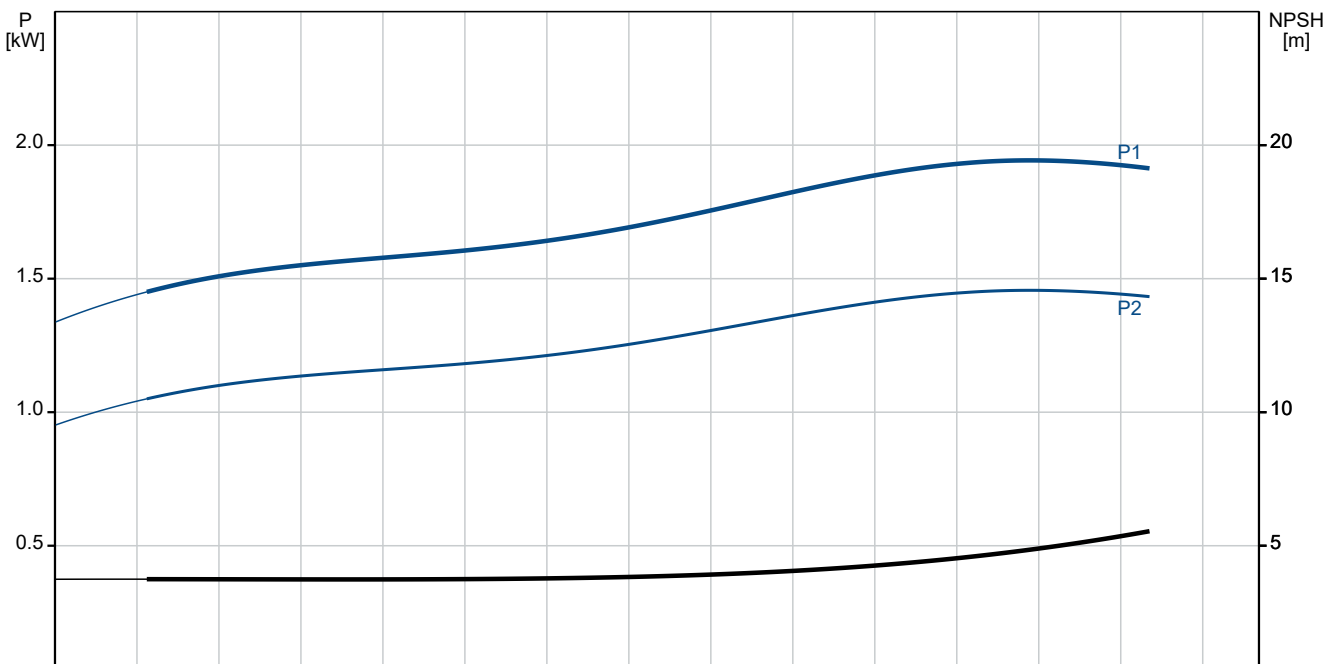
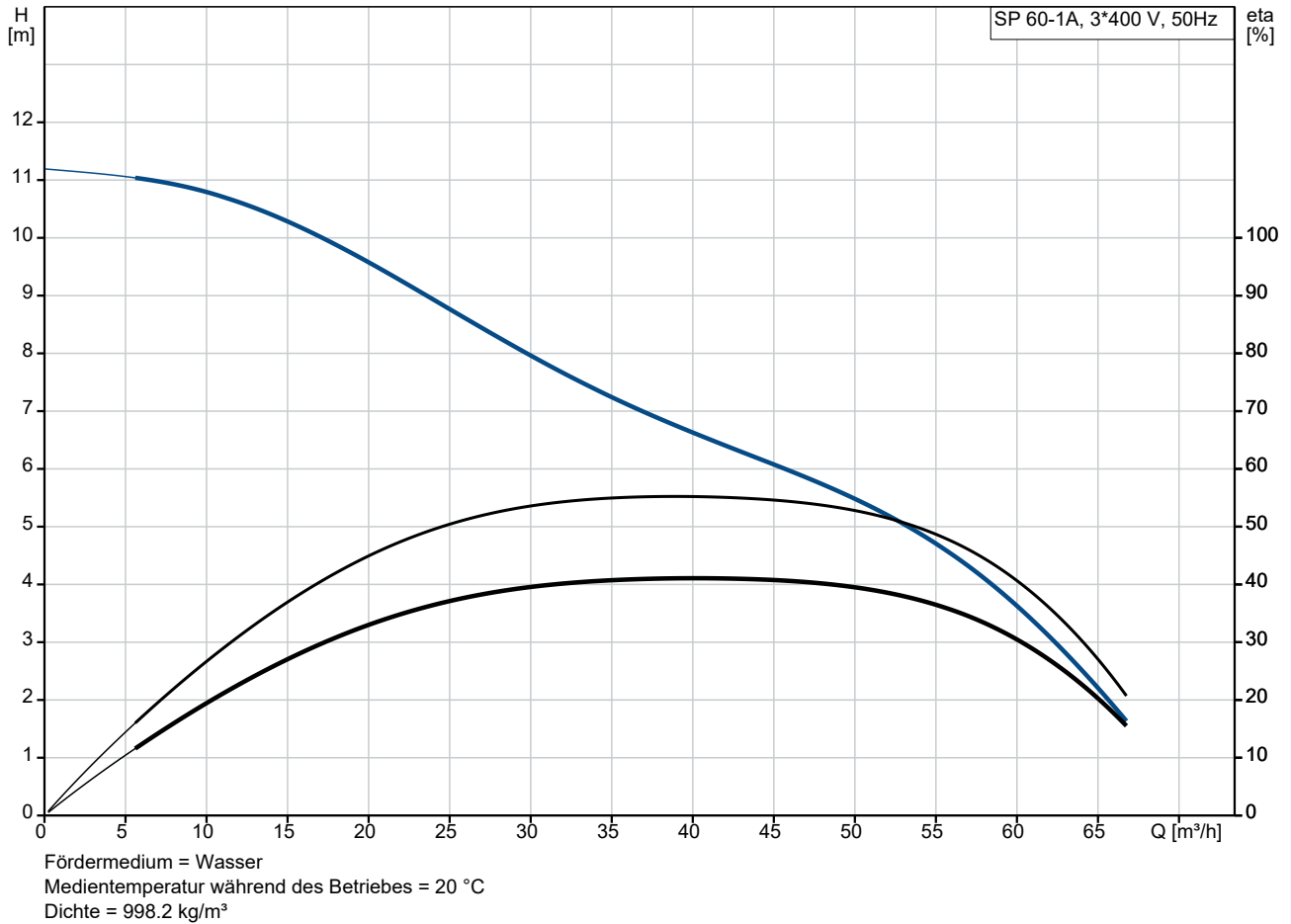
Referenznummer:

Kunde:

Kundennummer:

Kontakt:

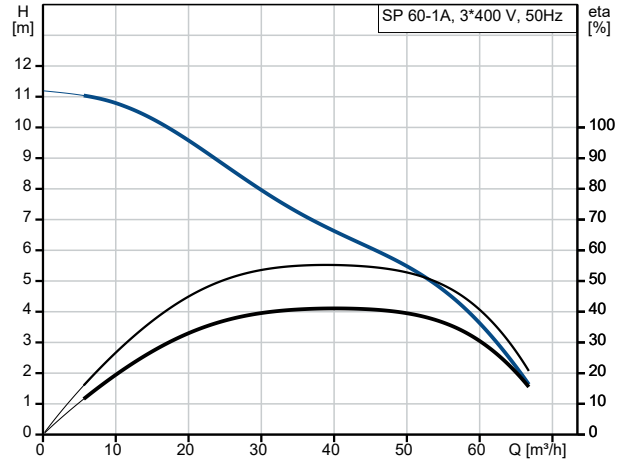
auf Anfr. SP 60-1A 50 Hz



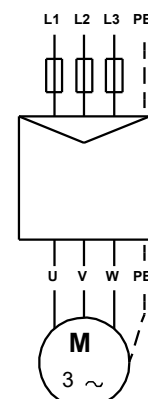
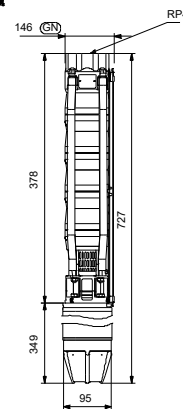
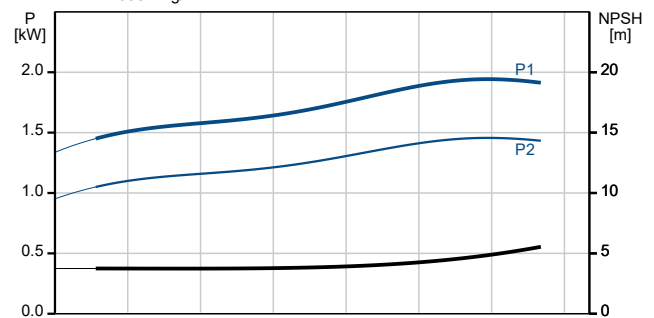
Projekt:
 Referenznummer:

Kunde:
 Kundennummer:
 Kontakt:

Beschreibung	Daten
Allgemeine Informationen:	
Produktbezeichnung:	SP 60-1A
Produktnummer:	auf Anfr.
EAN-Nummer:	auf Anfr.
Technische Daten:	
Pump speed on which pump data are based:	2900 1/min
Nennförderstrom:	60 m ³ /h
Nennförderhöhe:	4 m
Stufen:	1
Anzahl Laufräder mit reduziertem Durchmesser:	A
Wellenabdichtung des Motors:	LIPSEAL
Zulassungen:	CE, EAC, UKCA, SEPRO, MOR OCCO
Trinkwasserzulassungen:	ACS, DM174
ISO Abnahmekl.:	ISO9906:2012 3B
Code Model:	B
Motorausführung:	T40
Rückschlagventil:	Ja
Werkstoffe:	
Pumpe:	Stainless steel
Pumpe:	EN 1.4301
Pumpe:	AISI 304
Laufradwerkstoff:	Edelstahl
Laufrad:	EN 1.4301
Laufradwerkstoff gemäß ASTM:	AISI 304
Motor:	Edelstahl
Motor:	DIN W.-Nr. 1.4301
Motor:	AISI 304
Installation:	
Maximaler Umgebungsdruck:	15 bar
Max. Betriebsdruck:	15 bar
Maximum outlet pressure:	1.1 bar
Anschlusstyp:	Rp
Anschlussgröße:	4 inch
Motor diameter:	4 inch
Minimum borehole diameter:	150 mm
Fördermedium:	
Fördermedium:	Wasser
Medientemperaturbereich:	-15 .. 40 °C
Medientemperatur während des Betriebs:	20 °C
Dichte:	998.2 kg/m ³
Elektrische Daten:	
Bauart des Motors:	MS402
Motor flange design:	Grundfos
Motorbemessungsleistung P2:	1.5 kW
Leistungsbedarf (P2) der Pumpe:	1.5 kW
Netzfrequenz:	50 Hz
Bemessungsspannung:	3 x 380-400-415 V
Bemessungsstrom:	4.10-4.20-4.40 A
Anlaufstrom:	490-500-500 %
Leistungsfaktor Cos phi:	0.80-0.75-0.70
Nenn-Drehzahl:	2850-2860-2870 1/min
Einschaltart:	DOL



Fördermedium = Wasser
 Medientemperatur während des Betriebes = 20 °C
 Dichte = 998.2 kg/m³





Name des Unternehmens:

Angelegt von:

Telefon:

Datum:

24.12.2023

Projekt:

Referenznummer:

Kunde:

Kundennummer:

Kontakt:

Beschreibung	Daten
Schutzart (gemäß IEC 34-5):	IP68
Wärmeklasse (IEC 85):	B
eingebauter Motorschutz:	keine
Temperaturschutz:	EXT.
Eingebauter Temperaturgeber:	N
Kabellänge:	1.7 m
Power cable type:	FLAT
Motor - Produktnummer:	79192006
Cable number:	795712
Motorwicklung:	Enamelled
Sonstiges:	
Mindesteffizienzindex MEI ≥:	0.40
Nettogewicht:	18.1 kg
Bruttogewicht:	20.7 kg
Versandvol.:	0.032 m ³
Finische LVI Nr.:	4762750
Herkunftsland:	DK
Zolltarif Nr.:	84137029
Environmental approvals:	WEEE



Name des Unternehmens:

Angelegt von:

Telefon:

Datum:

24.12.2023

Projekt:

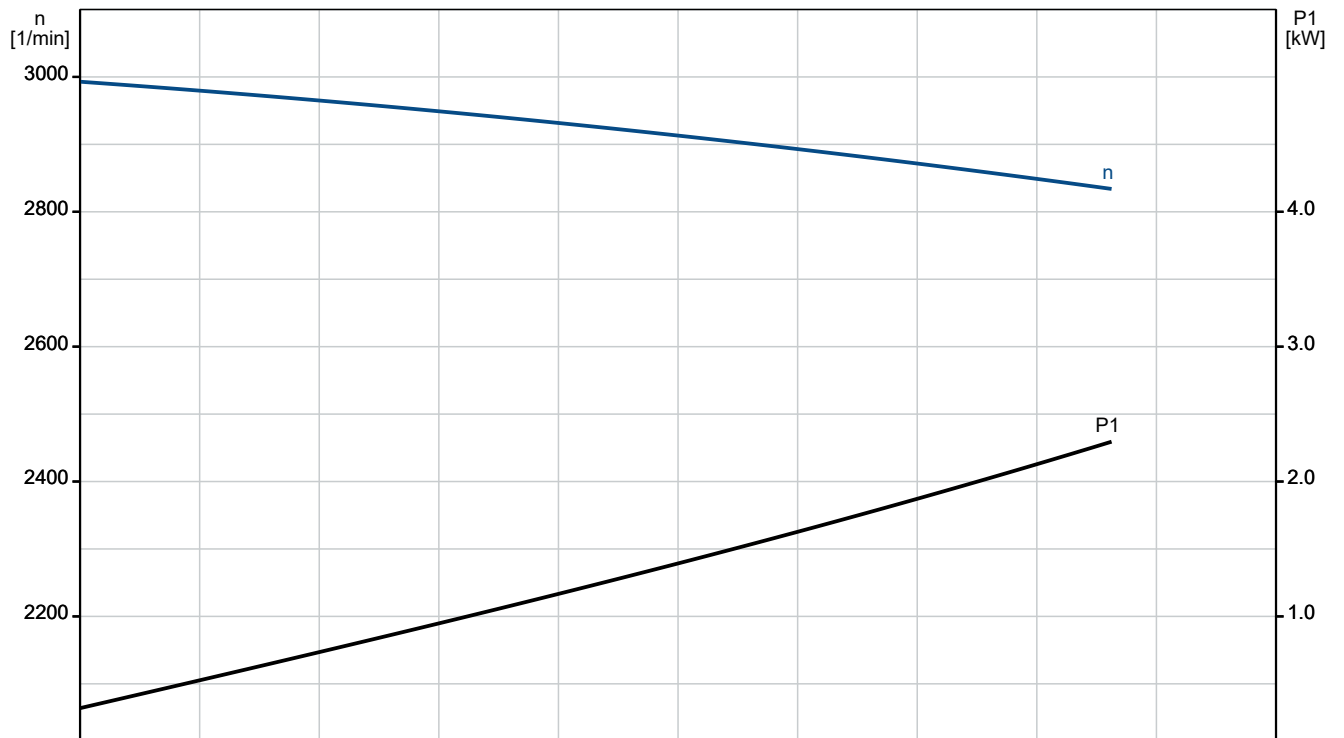
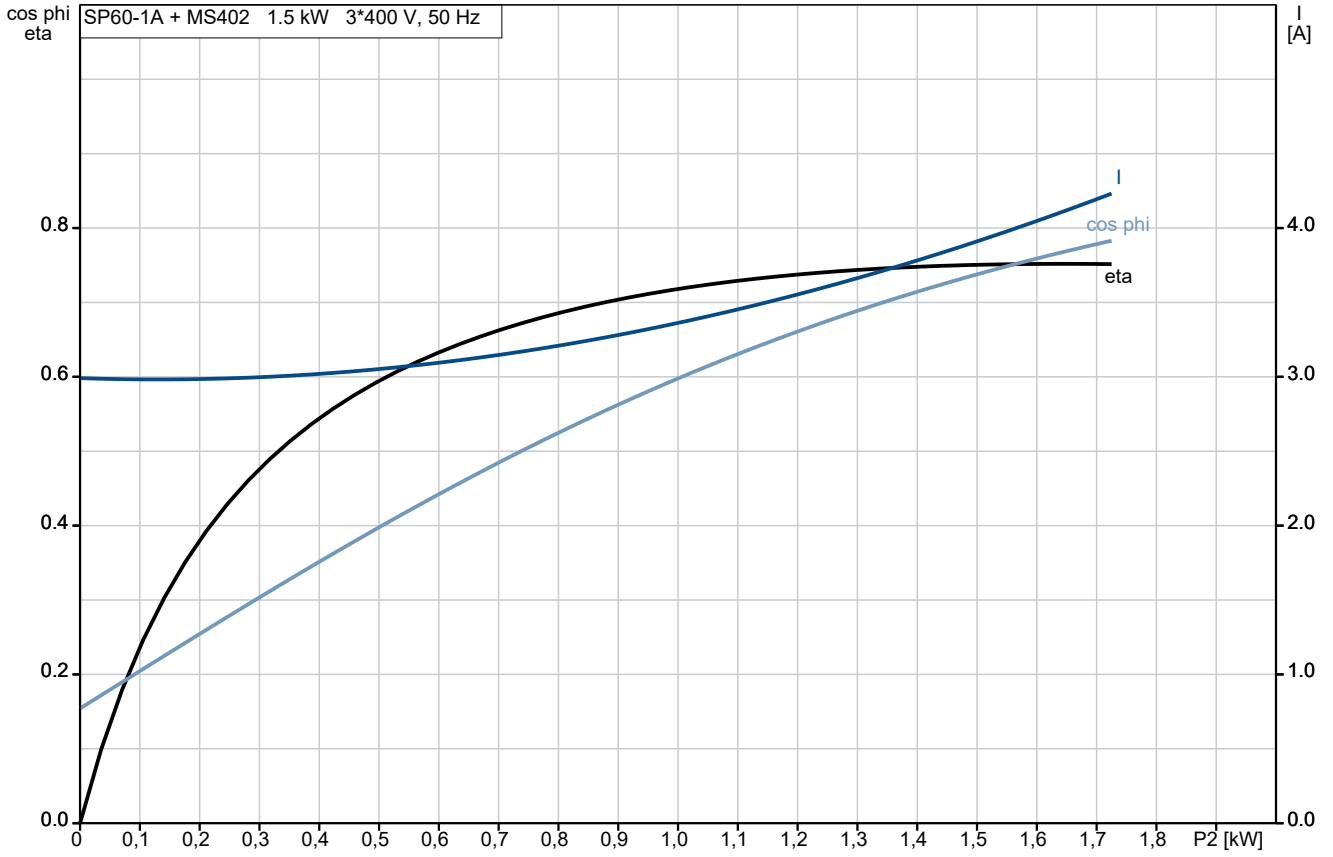
Referenznummer:

Kunde:

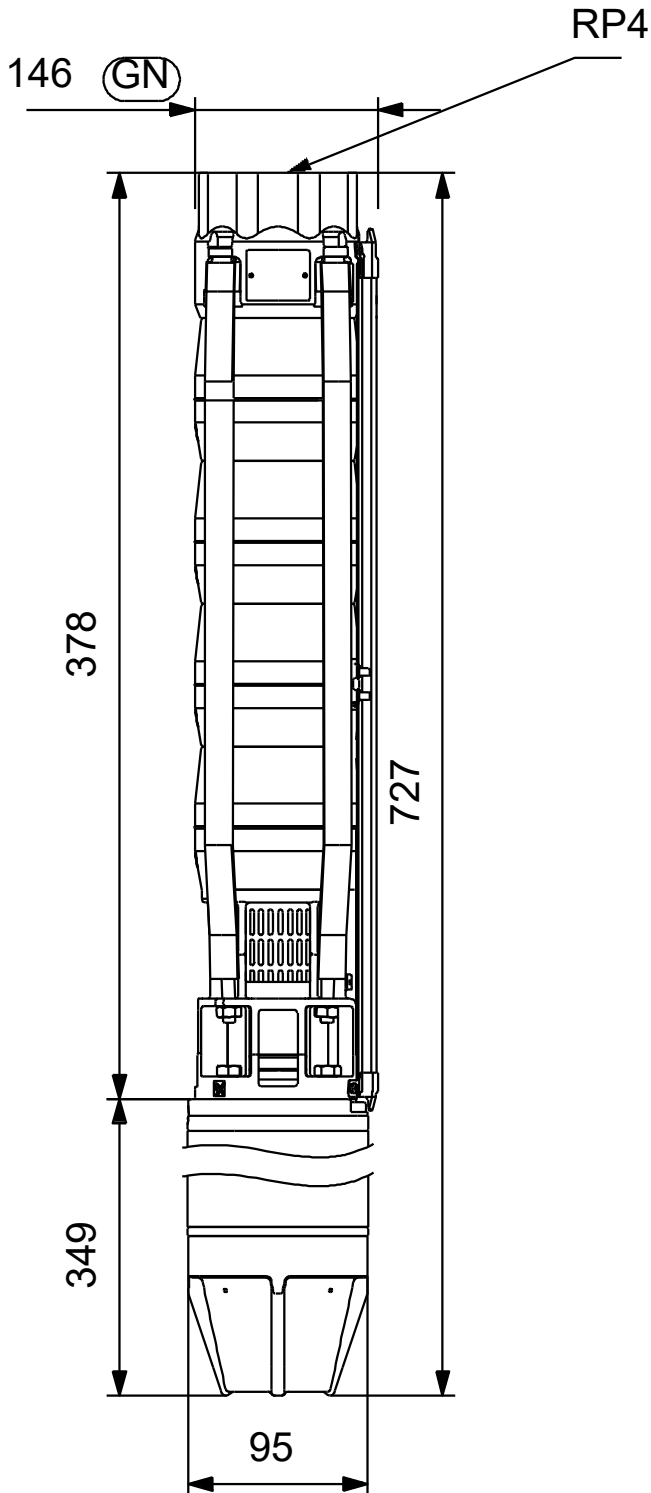
Kundennummer:

Kontakt:

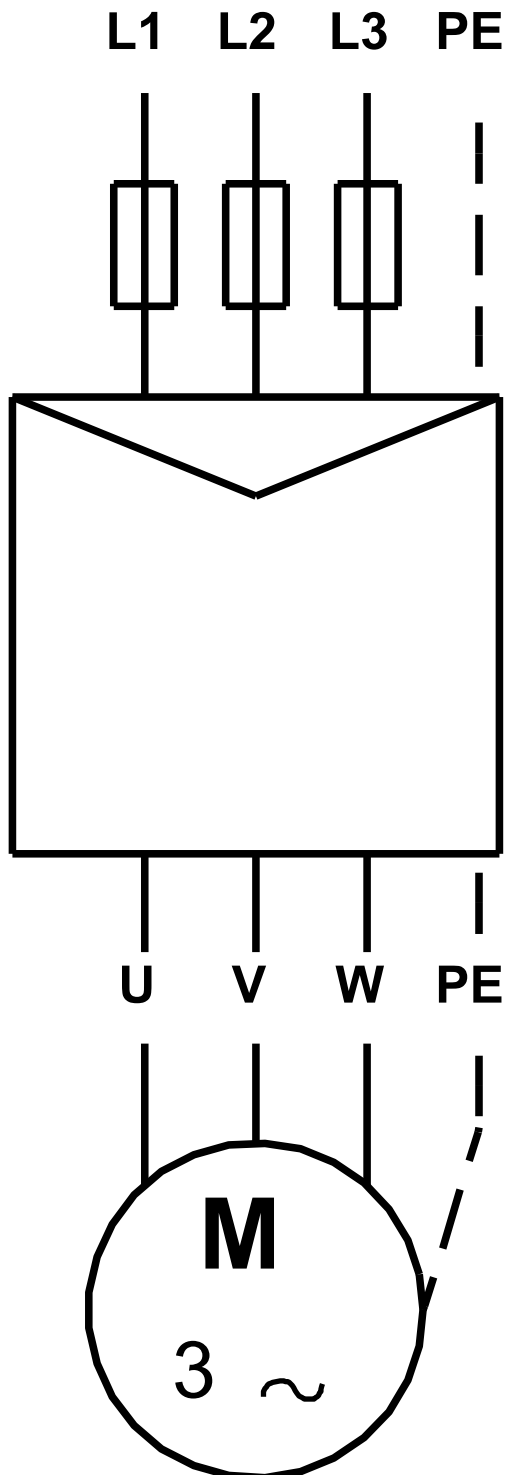
auf Anfr. SP 60-1A 50 Hz



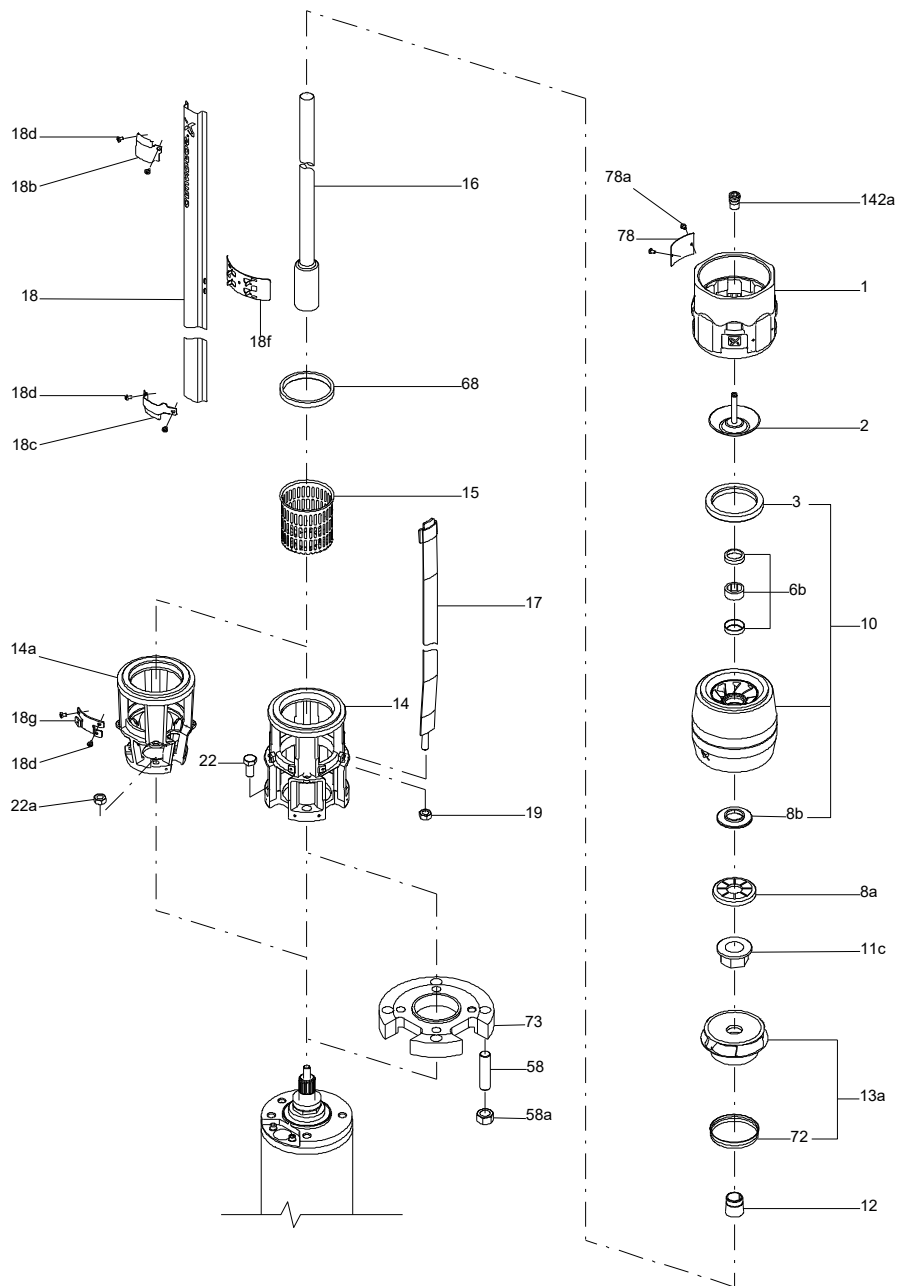
auf Anfr. SP 60-1A 50 Hz



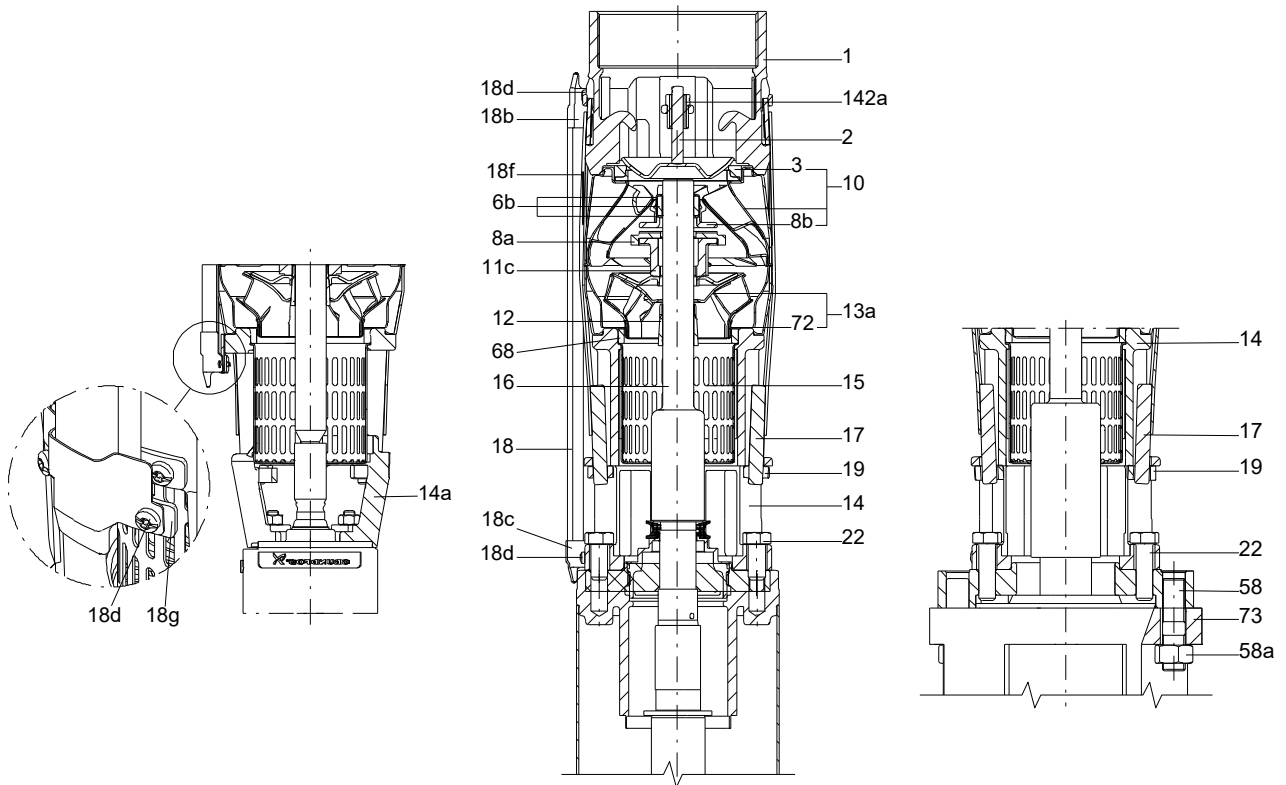
auf Anfr. SP 60-1A 50 Hz



(TM054013 for SP(LDC) 1stage 1 Red. impe(1A))

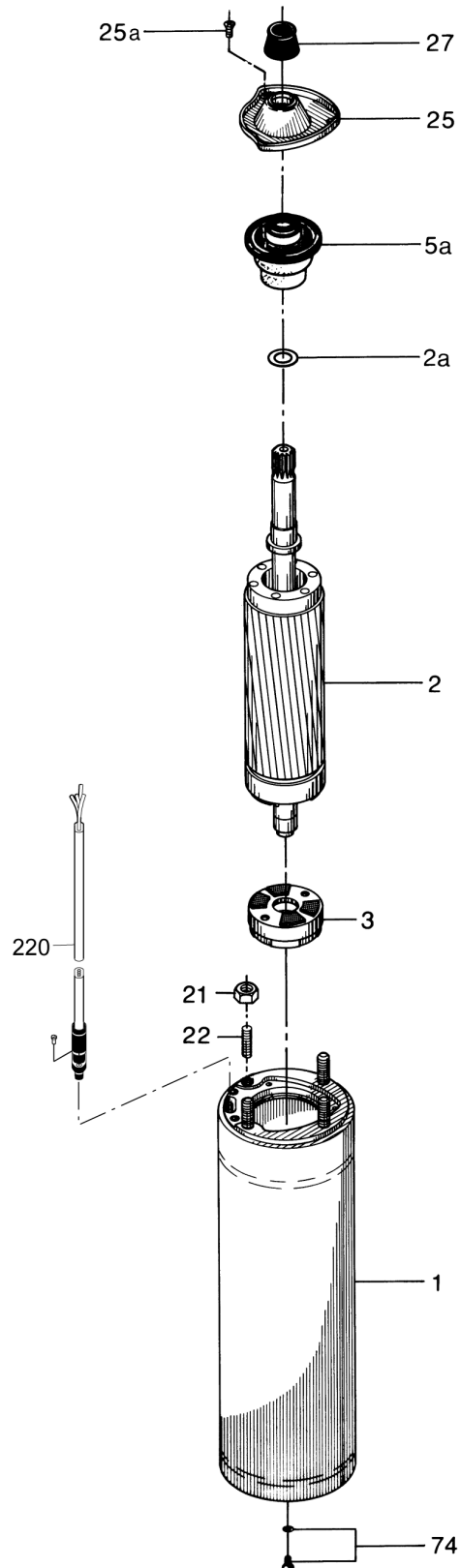


(TM054152 for SP(LDC) 1A stage)

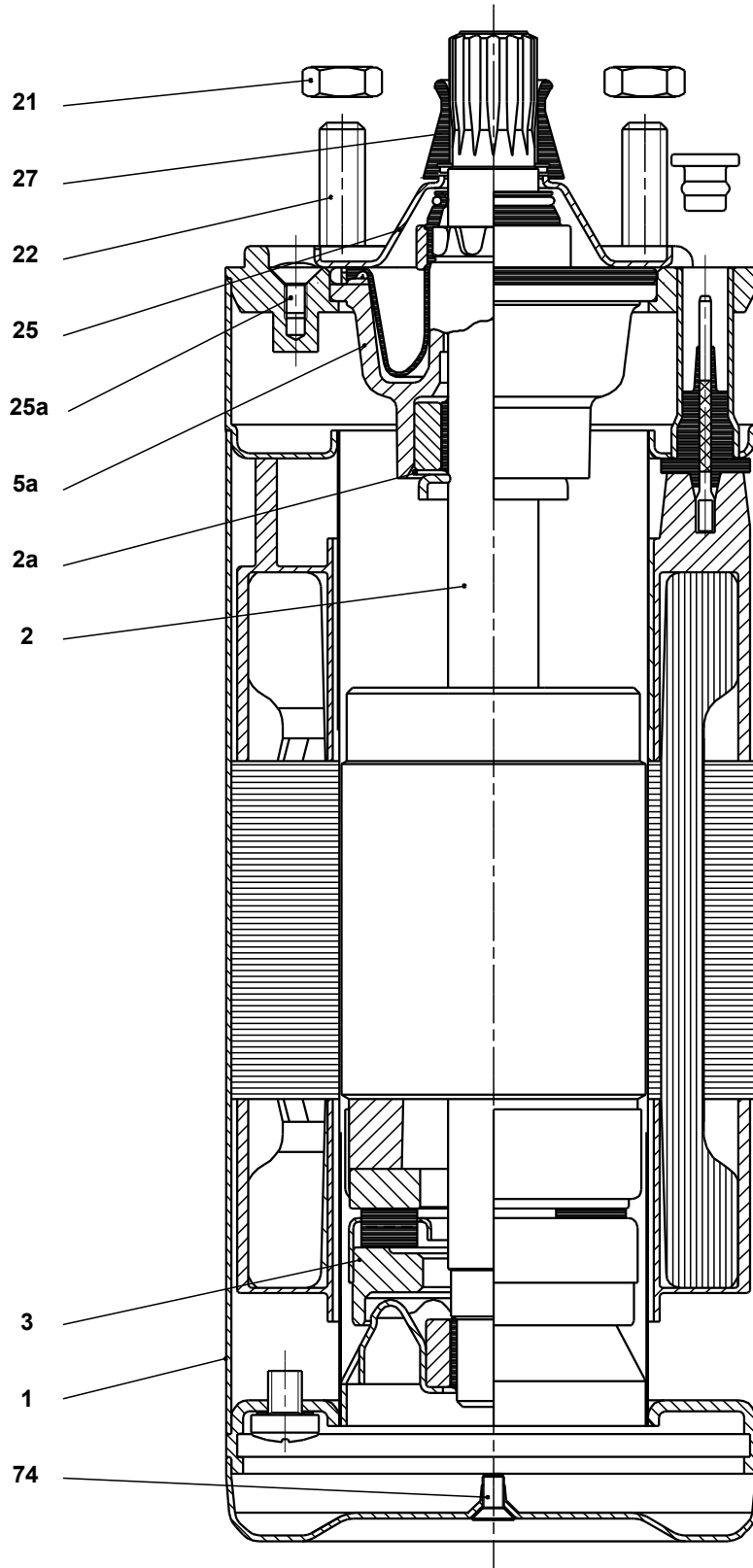


160x240

Explosionszeichnung



Schnittzeichnung



Ersatzteile SP 60-1A, Produktnr. auf Anfr.
Hergestellt nach 1609 (jahr und woche der herstellung)

Pos	Description	Annotation	Classification Data	Part no.	Qty.	Unit
-	Kabelschutz (Reparatursatz)			97936837	1	Stück
18g	Klemme				1	Stück
18d	Combi Torx screw				4	Stück
18d	Combi Torx screw				2	Stück
18c	Klammer				1	Stück
18b	Klammer				1	Stück
18	Kabelschutz				1	Stück
-	Verschleißteile (Reparatursatz)			98098324	1	Stück
3	Ventilsitz				1	Stück
6b	Schale				2	Stück
6b	Lager				1	Stück
7	Dichtring				5	Stück
8b	Anschlagring				1	Stück
8a	Unterlegscheibe				1	Stück
8	Lager				5	Stück
11c	Mutter				1	Stück
68	Dichtring				1	Stück
72	Verschleißring				6	Stück
142a	Lager				1	Stück
-	Motor			96591041	1	Stück
-	Dichtungen (Reparatursatz)			96558088	1	Stück
2a	Anschlagring				1	Stück
5a	Lager, oben				1	Stück
21	Mutter				1	Stück
22	Stehbolzen		Gewinde: M8 X M8		4	Stück
25a	Cross recess countersunk screw				3	Stück
25	Oberer Deckel				1	Stück
27	Sandabweiser				1	Stück
74	Socket countersunk screw				1	Stück
-	Motorflüssigkeit			00795896	1	Stück
	Motorflüssigkeit				1	L
3	Druckringaufnahme, komplett			96590753	1	Stück
5a	Lager, oben			96590754	1	Stück
27	Sandabweiser			96550653	1	Stück
1	Ventilgehäuse			97937797	1	Stück
3	Ventilsitz			99515698	1	Stück
8a	Unterlegscheibe			96590773	1	Stück
-	13a Laufrad, komplett			97657718	1	Stück
12	Großpackung, Schlitzkonus (10 PC)			96551323	1	Stück
72	Großpackung, Verschleißring (10 PC)			96537837	1	Stück
14	Saug-Zwischenstück			97937781	1	Stück
15	Saugkorb			99048329	1	Stück
+ 16	Welle, komplett			97945408	1	Stück
20	Motorkabel		Länge (m): 1,7M	95920882	1	Stück
36	Großpackung, Sechskantmutter (200 PC)		Gewinde: M10	99052655	4	Stück
68	Großpackung, Dichtring (10 PC)			99861576	1	Stück
68	Dichtring			96551252	1	Stück
78a	Großpackung, Niete (1000 PC)			98976557	2	Stück