

Vorgabedaten

PROJEKT:	UNIT TAG:	MENGE:
ANSPRECHPARTNER: _____	SERVICELEISTUNG:	DATUM: _____
INGENIEUR/TECHNIKER:	VORGEGEBEN VON:	DATUM:
AUFTRAGNEHMER:	BESTELLNUMMER:	DATUM:

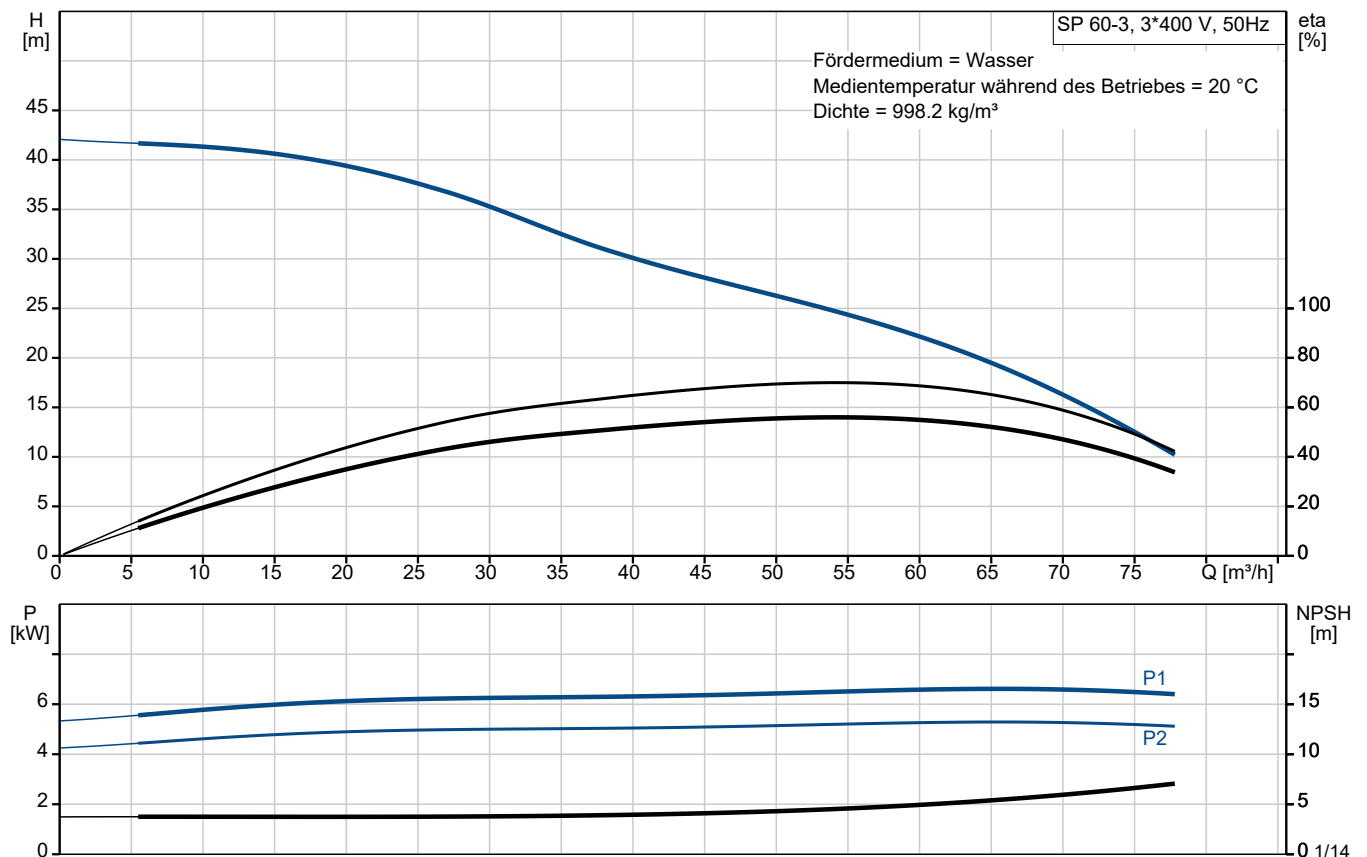


SP 60-3

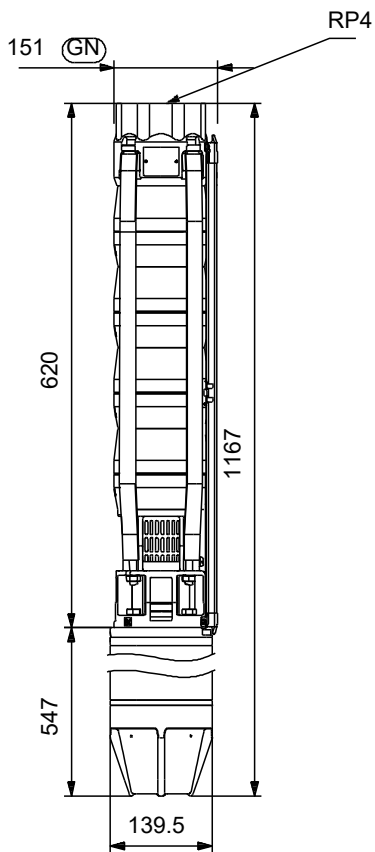
Unterwasserpumpen aus Edelstahl für den Einbau in 4"-, 6"-, 8"- und 10"-Brunnen zur Förderung von Grundwasser mit Motorleistungen von 0,37 bis 250 kW.

Hinweis! Abbildung kann vom Produkt abweichen.

Servicebedingungen	Pumpendaten	Motordaten
Fördermedium: Wasser	Medientemperaturbereich: -15 .. 40 °C	Motorbemessungsleistung P2: 5.5 kW
Temperatur: 20 °C	Produktnummer: auf Anfr.	Bemessungsspannung: 380-400-415 V
Relative Dichte: 1.000		Netzfrequenz: 50 Hz
		Schutzart: IP68
		Wärmeklasse: F
		Motorschutz: keine
		Übertemperaturschutz: EXT.
		Bauart des Motors: MS6000



Vorgabedaten



Werkstoffe:

Laufwerkstoff:	Edelstahl
Laufwerkstoff gemäß ASTM:	AISI 304
Laufwerkstoff:	EN 1.4301
Motor:	Edelstahl
Motor:	DIN W.-Nr. 1.4301
Motor:	AISI 304

Ausschreibungstext



Hinweis! Abbildung kann vom Produkt abweichen.

Produktnr.: auf Anfr.

SP 60-3

Fördermedium:

Fördermedium: Wasser

Medientemperaturbereich: -15 .. 40 °C

Medientemperatur während des Betriebs: 20 °C

Dichte: 998.2 kg/m³

Technische Daten:

Pump speed on which pump data are based: 2900 1/min

Nennförderstrom: 60 m³/h

Nennförderhöhe: 22 m

Wellenabdichtung des Motors: CER/CARNBR

Zulassungen: CE,EAC,UKCA,SEPRO,MOROCCO

Trinkwasserzulassungen: ACS,DM174

ISO Abnahmekl.: ISO9906:2012 3B

Motorausführung: T40

Rückschlagventil: Ja

Werkstoffe:

Pumpe: Stainless steel

EN 1.4301

AISI 304

Laufgradwerkstoff: Edelstahl

Laufgrad: EN 1.4301

Laufgradwerkstoff gemäß ASTM: AISI 304

Motor: Edelstahl

DIN W.-Nr. 1.4301

AISI 304

Installation:

Maximaler Umgebungsdruck: 60 bar

Max. Betriebsdruck: 60 bar

Maximum outlet pressure: 4.3 bar

Anschlussstyp: Rp

Anschlussgröße: 4 inch

Motor diameter: 6 inch

Minimum borehole diameter: 160 mm



Name des Unternehmens:

Angelegt von:

Telefon:

Datum:

02.11.2024

Elektrische Daten:

Bauart des Motors: MS6000
Motor flange design: Grundfos
Motorbemessungsleistung P2: 5.5 kW
Leistungsbedarf (P2) der Pumpe: 5.5 kW
Netzfrequenz: 50 Hz
Bemessungsspannung: 3 x 380-400-415 V
Bemessungsstrom: 13.6-13.4-13.6 A
Anlaufstrom: 470-510-520 %
Leistungsfaktor Cos phi: 0.82-0.78-0.75
Nenn-Drehzahl: 2870-2880-2890 1/min
Einschaltart: SD
Schutzart (gemäß IEC 34-5): IP68
Wärmeklasse (IEC 85): F
Eingebauter Temperaturregeber: Y
Kabellänge: 5 m
Power cable type: FLAT
Motor - Produktnummer: 78695511
Motorwicklung: Enamelled

Sonstiges:

Mindesteffizienzindex MEI \geq : 0.40
Nettogewicht: 48.8 kg
Bruttogewicht: 73.1 kg
Versandvol.: 0.179 m³
Herkunftsland: DK
Zolltarif Nr.: 84137029
Zulassungen: WEEE

Anz. Beschreibung

1 SP 60-3



Hinweis! Abbildung kann vom Produkt abweichen.

Produktnr.: auf Anfr.

Unterwasserpumpe zur Förderung von sauberem Wasser. Für den vertikalen oder horizontalen Einbau, z. B. in Brunnen. Alle Stahlteile aus korrosionsbeständigem Edelstahl 1.4301 (AISI 304). Mit Trinkwasserzulassung.

Die Pumpe ist mit einem 5.5 kW MS6000-Motor mit Sandabweiser, Gleitringdichtung, wassergeschmierten Lagerzapfen und volumenausgleichender Membran ausgerüstet. Robuster, wirkungsgradoptimierter Unterwassermotor mit Spaltrohrtopf.

Mit Übertemperaturschutz mithilfe eines Grundfos Tempcon-Fühlers in Verbindung mit dem Motorvollschutzgerät MP 204. Signalübertragung über das Netzkabel.

Einschaltart des Motors: Stern-Dreieck (Y/D).

Weitere Produktinformationen

Geeignet für folgende Anwendungen:

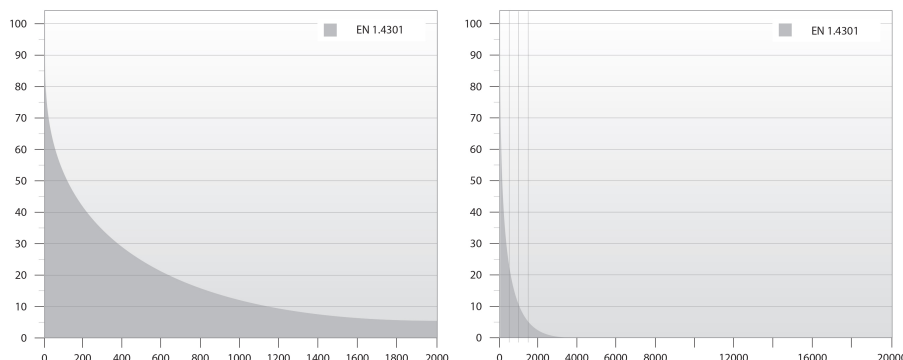
- Rohwassergewinnung
- Bewässerung
- Grundwasserabsenkung
- Druckerhöhung
- Springbrunnen, Fontänen.

Die wirkungsgradoptimierten SP-Pumpen erfüllen die strengen Anforderungen an den Mindesteffizienzindex.



Pumpe

Alle medienberührten Bauteile aus korrosionsbeständigem und verschleißfestem Edelstahl. Das nachfolgende Diagramm zeigt die Korrosionsbeständigkeit der Pumpe und des Motors in Abhängigkeit der Temperatur (y-Achse) und des Chloridgehalts (x-Achse).



Elastomerteile in der Pumpe aus verschleißarmen NBR (Nitril-Butadien-Kautschuk) für lange Wartungsintervalle. Für die Förderung von Wasser mit hohem Kohlenwasserstoffgehalt oder Lösungsmitteln ist die Pumpe mit Elastomerteilen aus ölbeständigem und temperaturbeständigem (bis 90 °C) FKM (Fluorkohlenstoff) lieferbar.

Minimaler Verschleiß durch achteckige Lager und Kanäle zum Ausspülen von Sand. Alle Verschleißteile (Lager, Laufrad, Spaltringe und Dichtringe) sind einfach austauschbar.

Anz. Beschreibung

1 Ein am Einlaufteil montiertes Sieb verhindert ein Eindringen von größeren Partikeln. Abmessungen des Einlaufteils gemäß NEMA-Normen für die Motormontage/-abmessungen.

Motor

Hermetisch gekapselter Stator aus Edelstahl und Motorisolierung aus Polymerkunststoff. Daraus ergibt sich eine hohe mechanische Festigkeit und eine optimale Kühlung. Außerdem schützt die Kapselung die Wicklung vor einem Kurzschluss.

Dichtflächen der Gleitringdichtung aus Keramik/synthetischer Kohle. Die Werkstoffpaarung bietet gute Trockenlaufeigenschaften. Zusammen mit dem Dichtungsgehäuse bildet der Sandabweiser eine Labyrinthdichtung, die unter normalen Betriebsbedingungen dafür sorgt, dass keine Sandpartikel in die Gleitringdichtung eindringen.

Der Motor ist mit einem Grundfos Tempcon-Temperaturfühler mit NTC-Widerstand ausgerüstet. Der Widerstand ist nah bei der Wicklung angeordnet. Die Temperatur wird in ein Hochfrequenzsignal umgewandelt, das über ein Unterwasserkabel weitergeleitet wird. Die Verarbeitung kann mithilfe des MP 204 erfolgen.

Das MP 204 ist ein elektronisches Motorvollschutzgerät, das den Motor auch vor Netzschwankungen schützt.



Fördermedium:

Fördermedium: Wasser

Medientemperaturbereich: -15 .. 40 °C

Medientemperatur während des Betriebs: 20 °C

Dichte: 998.2 kg/m³

Technische Daten:

Pump speed on which pump data are based: 2900 1/min

Nennförderstrom: 60 m³/h

Nennförderhöhe: 22 m

Wellenabdichtung des Motors: CER/CARNBR

Zulassungen: CE,EAC,UKCA,SEPRO,MOROCCO

Trinkwasserzulassungen: ACS,DM174

ISO Abnahmekl.: ISO9906:2012 3B

Motorausführung: T40

Rückschlagventil: Ja

Werkstoffe:

Pumpe: Stainless steel

EN 1.4301

AISI 304

Laufwerkstoff: Edelstahl

Laufwerkstoff: EN 1.4301

Laufwerkstoff gemäß ASTM: AISI 304

Motor: Edelstahl

DIN W.-Nr. 1.4301

AISI 304

Installation:

Maximaler Umgebungsdruck: 60 bar

Max. Betriebsdruck: 60 bar

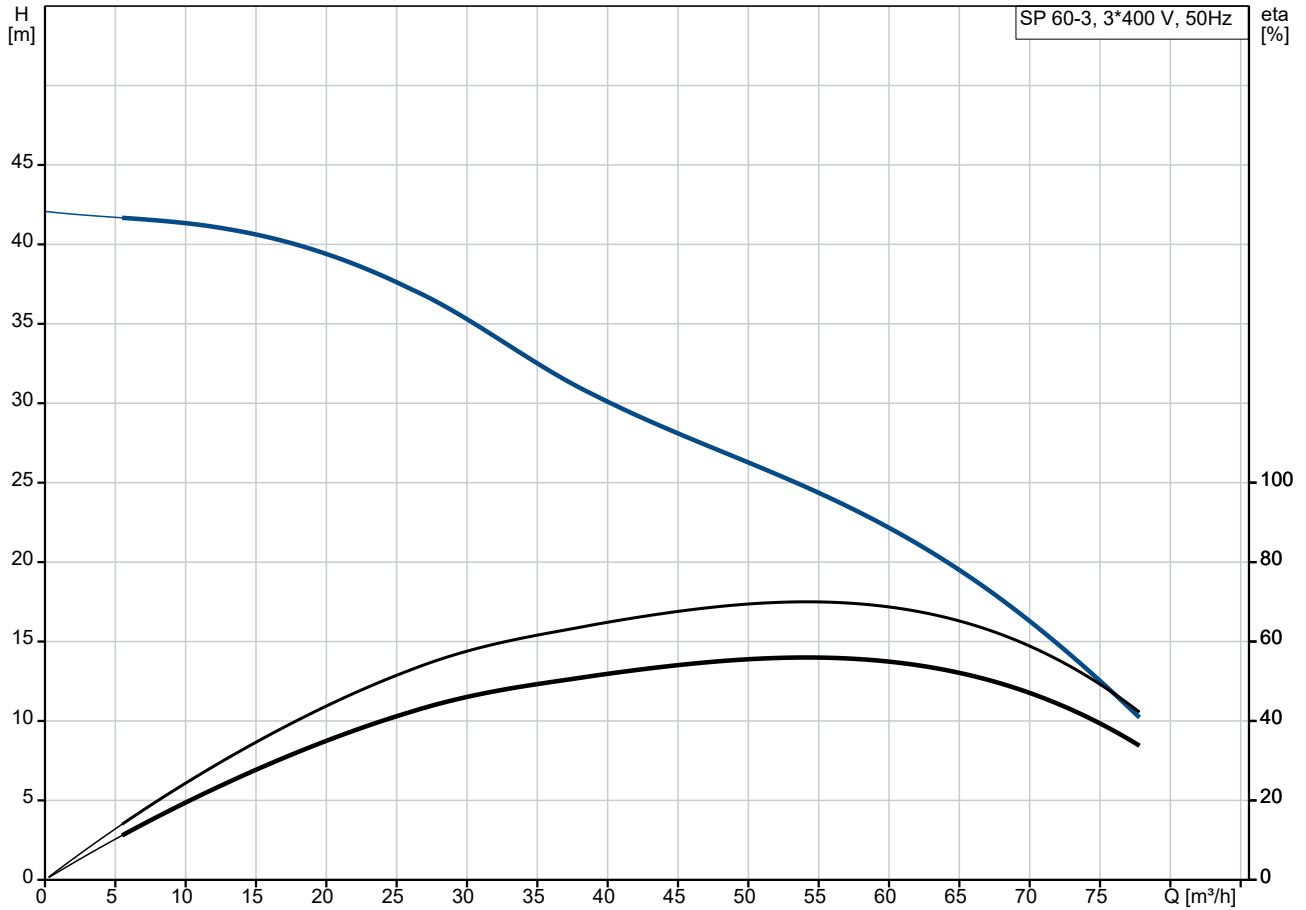
Maximum outlet pressure: 4.3 bar

Anschlusstyp: Rp

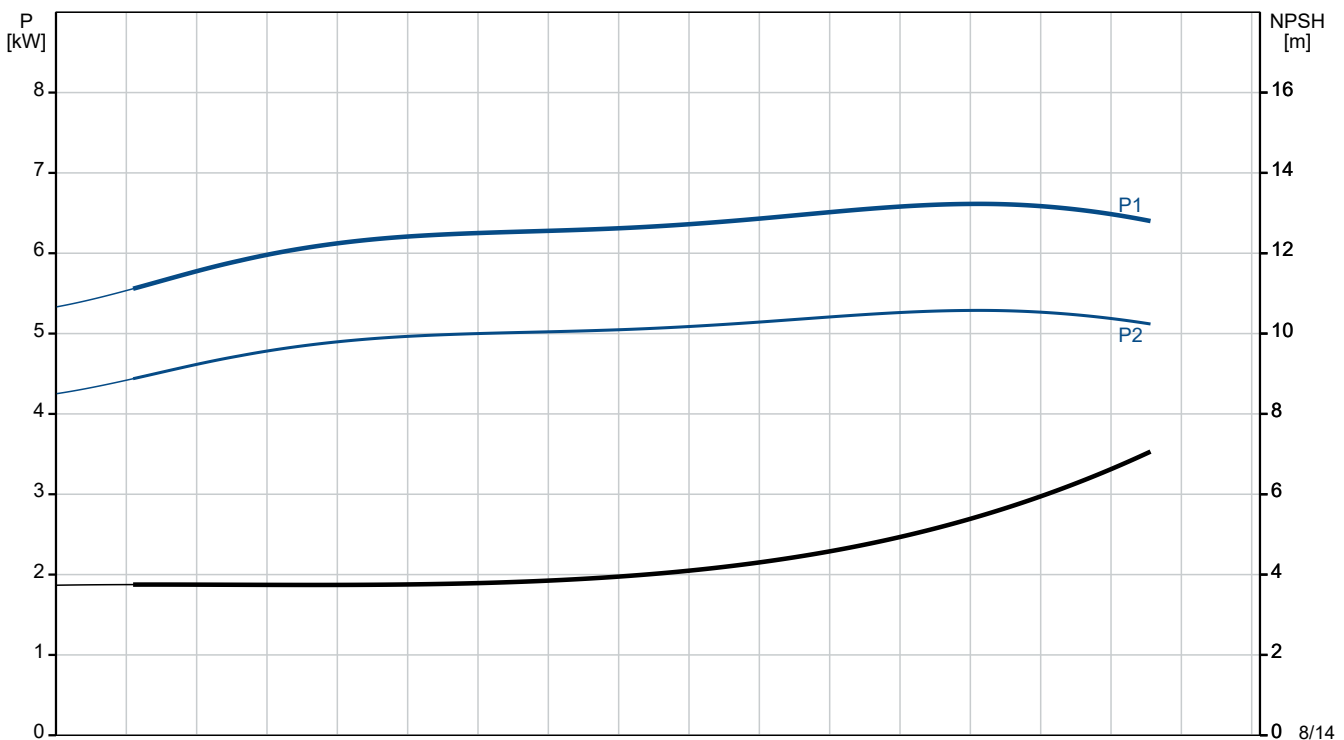
Anz. Beschreibung

1	<p>Anschlussgröße: 4 inch Motor diameter: 6 inch Minimum borehole diameter: 160 mm</p> <p>Elektrische Daten: Bauart des Motors: MS6000 Motor flange design: Grundfos Motorbemessungsleistung P2: 5.5 kW Leistungsbedarf (P2) der Pumpe: 5.5 kW Netzfrequenz: 50 Hz Bemessungsspannung: 3 x 380-400-415 V Bemessungsstrom: 13.6-13.4-13.6 A Anlaufstrom: 470-510-520 % Leistungsfaktor Cos phi: 0.82-0.78-0.75 Nenn-Drehzahl: 2870-2880-2890 1/min Einschaltart: SD Schutzart (gemäß IEC 34-5): IP68 Wärmeklasse (IEC 85): F Eingebauter Temperaturgeber: Y Kabellänge: 5 m Power cable type: FLAT Motor - Produktnummer: 78695511 Motorwicklung: Enamelled</p> <p>Sonstiges: Mindesteffizienzindex MEI ≥: 0.40 Nettogewicht: 48.8 kg Bruttogewicht: 73.1 kg Versandvol.: 0.179 m³ Herkunftsland: DK Zolltarif Nr.: 84137029 Zulassungen: WEEE</p>
---	--

auf Anfr. SP 60-3 50 Hz



Fördermedium = Wasser
 Medientemperatur während des Betriebes = 20 °C
 Dichte = 998.2 kg/m³



Beschreibung	Daten
--------------	-------

Allgemeine Informationen:

Produktbezeichnung: SP 60-3
 Produktnummer: auf Anfr.
 EAN-Nummer: auf Anfr.

Technische Daten:

Pump speed on which pump data are based: 2900 1/min
 Nennförderstrom: 60 m³/h
 Nennförderhöhe: 22 m
 Stufen: 3
 Anzahl Laufräder mit reduziertem Durchmesser: NONE
 Wellenabdichtung des Motors: CER/CARNBR
 Zulassungen: CE, EAC, UKCA, SEPRO, MOR OCCO

Trinkwasserzulassungen: ACS, DM174
 ISO Abnahmekl.: ISO9906:2012 3B
 Code Model: B
 Motorausführung: T40
 Rückschlagventil: Ja

Werkstoffe:

Pumpe: Stainless steel
 Pumpe: EN 1.4301
 Pumpe: AISI 304
 Laufradwerkstoff: Edelstahl
 Laufrad: EN 1.4301
 Laufradwerkstoff gemäß ASTM: AISI 304
 Motor: Edelstahl
 Motor: DIN W.-Nr. 1.4301
 Motor: AISI 304

Installation:

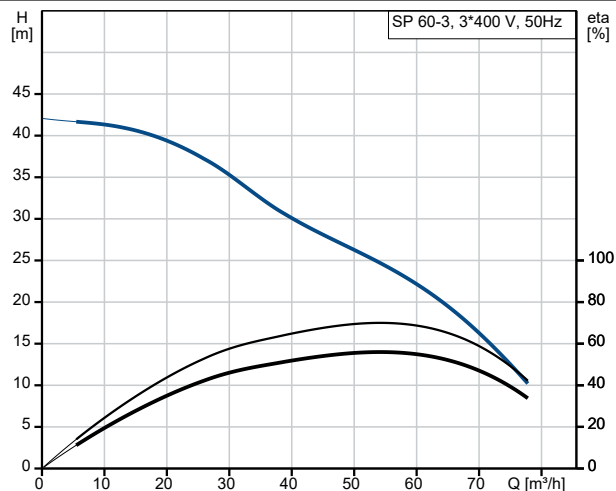
Maximaler Umgebungsdruck: 60 bar
 Max. Betriebsdruck: 60 bar
 Maximum outlet pressure: 4.3 bar
 Anschlusstyp: Rp
 Anschlussgröße: 4 inch
 Motor diameter: 6 inch
 Minimum borehole diameter: 160 mm

Fördermedium:

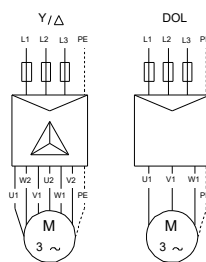
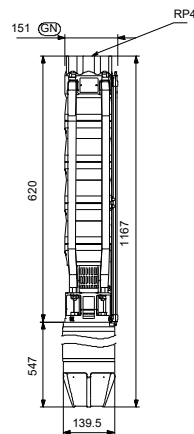
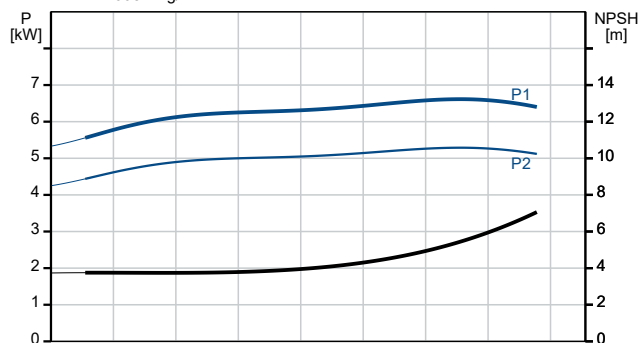
Fördermedium: Wasser
 Medientemperaturbereich: -15 .. 40 °C
 Medientemperatur während des Betriebs: 20 °C
 Dichte: 998.2 kg/m³

Elektrische Daten:

Bauart des Motors: MS6000
 Motor flange design: Grundfos
 Motorbemessungsleistung P2: 5.5 kW
 Leistungsbedarf (P2) der Pumpe: 5.5 kW
 Netzfrequenz: 50 Hz
 Bemessungsspannung: 3 x 380-400-415 V
 Bemessungsstrom: 13.6-13.4-13.6 A
 Anlaufstrom: 470-510-520 %
 Leistungsfaktor Cos phi: 0.82-0.78-0.75
 Nenn-Drehzahl: 2870-2880-2890 1/min
 Einschaltart: SD
 Schutzart (gemäß IEC 34-5): IP68
 Wärmeklasse (IEC 85): F
 eingebauter Motorschutz: keine



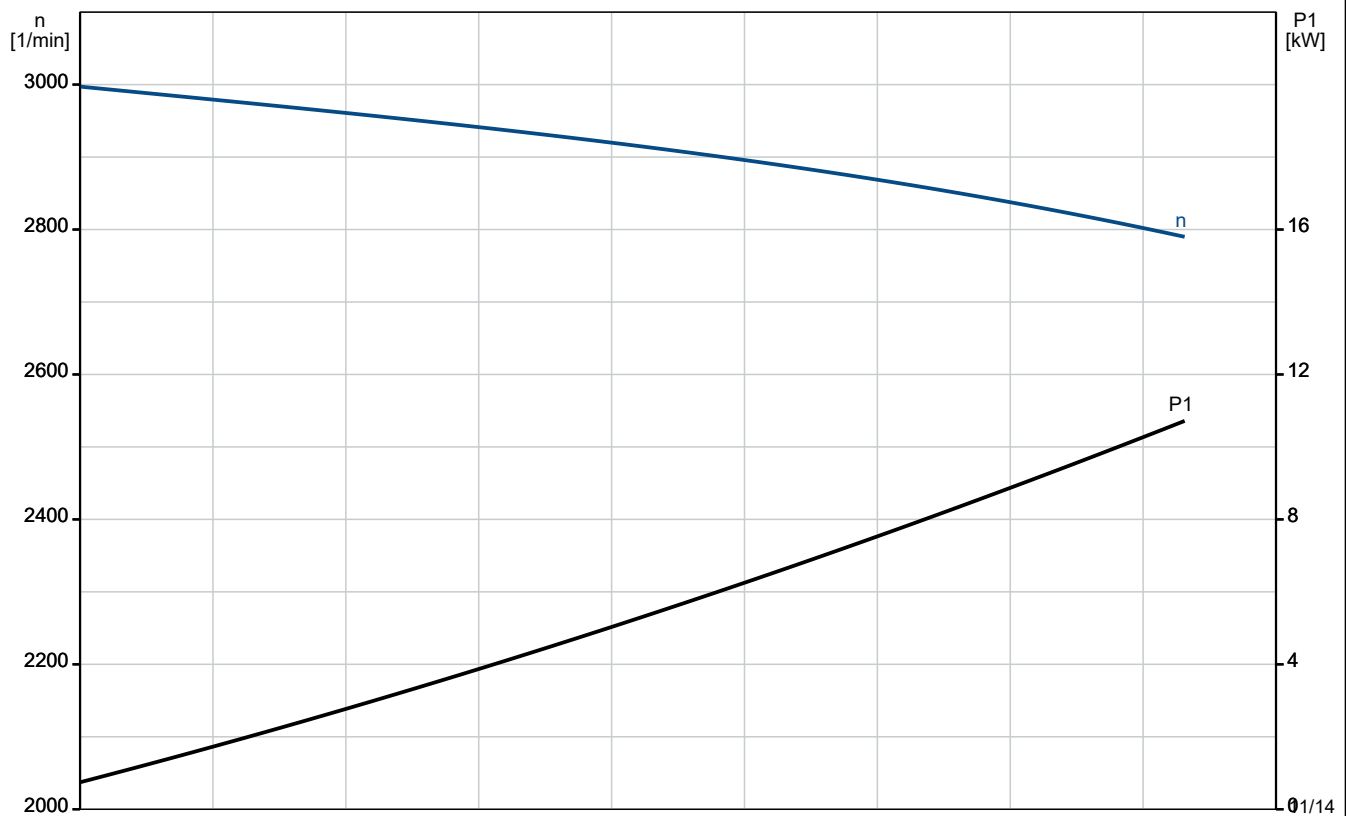
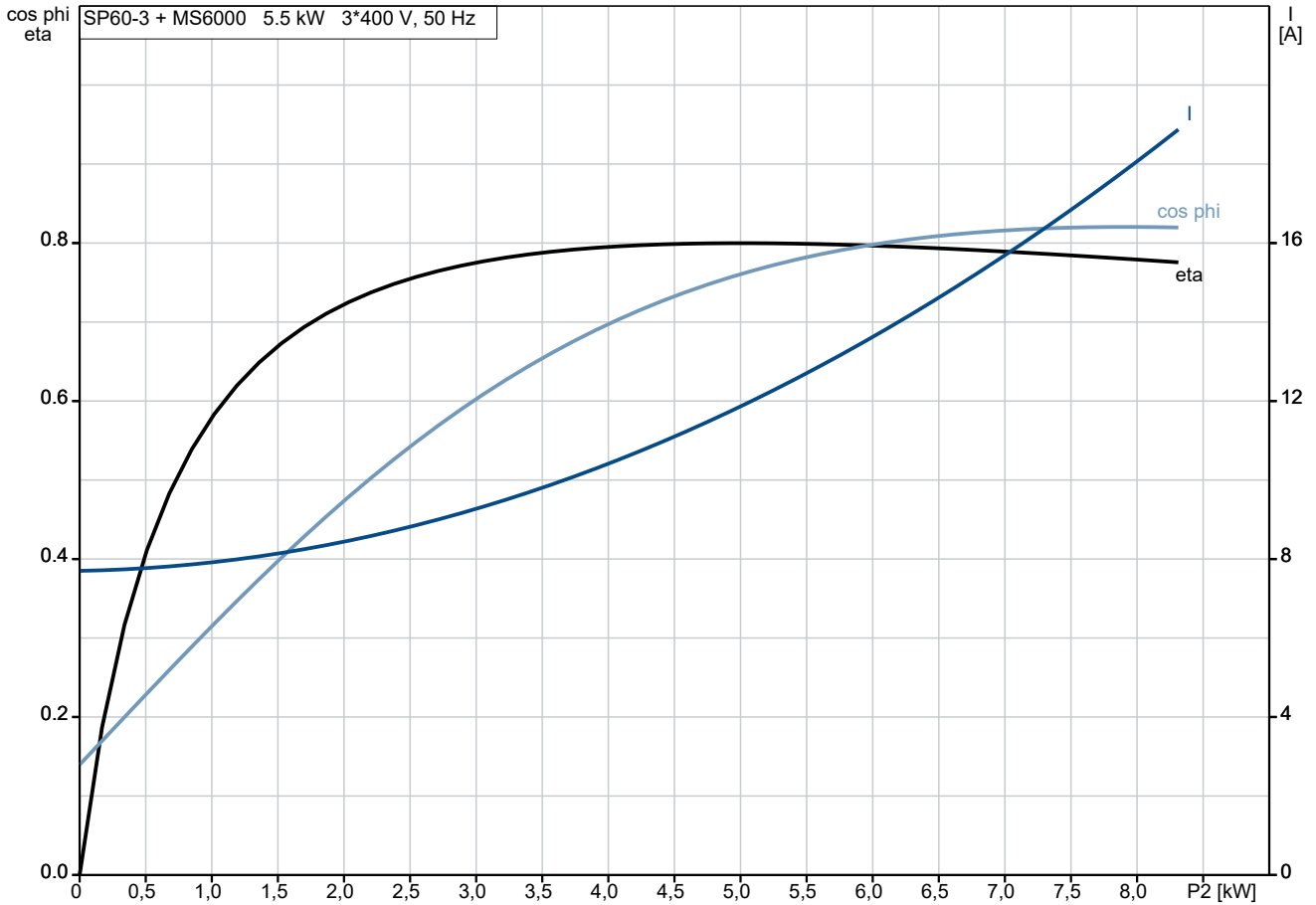
Fördermedium = Wasser
 Medientemperatur während des Betriebes = 20 °C
 Dichte = 998.2 kg/m³



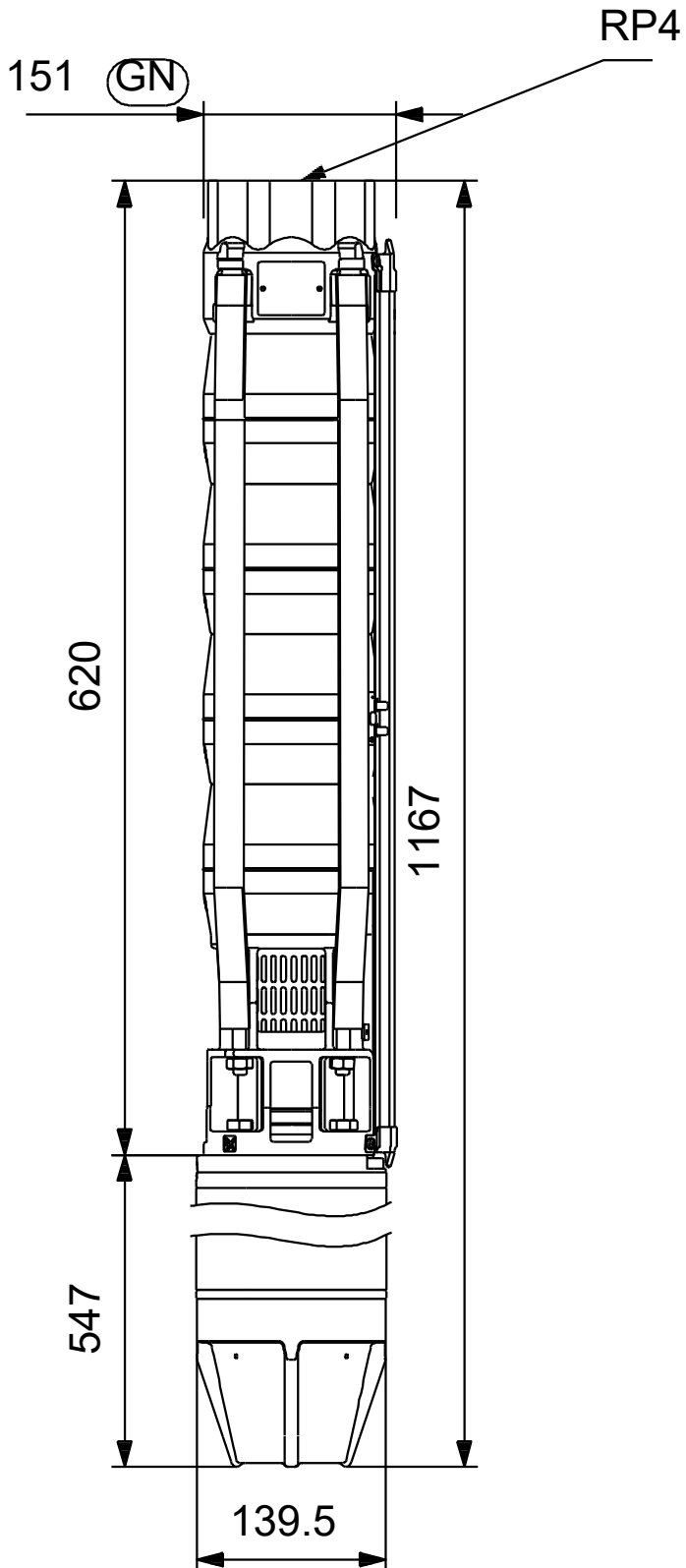
U1, W2	Brown
V1, U2	Black
W1, V2	Grey

Beschreibung	Daten
Temperaturschutz:	EXT.
Eingebauter Temperaturgeber:	Y
Kabellänge:	5 m
Power cable type:	FLAT
Motor - Produktnummer:	78695511
Cable number:	96164209
Motorwicklung:	Enamelled
Sonstiges:	
Mindesteffizienzindex MEI \geq :	0.40
Nettogewicht:	48.8 kg
Bruttogewicht:	73.1 kg
Versandvol.:	0.179 m ³
Herkunftsland:	DK
Zolltarif Nr.:	84137029
Zulassungen:	WEEE

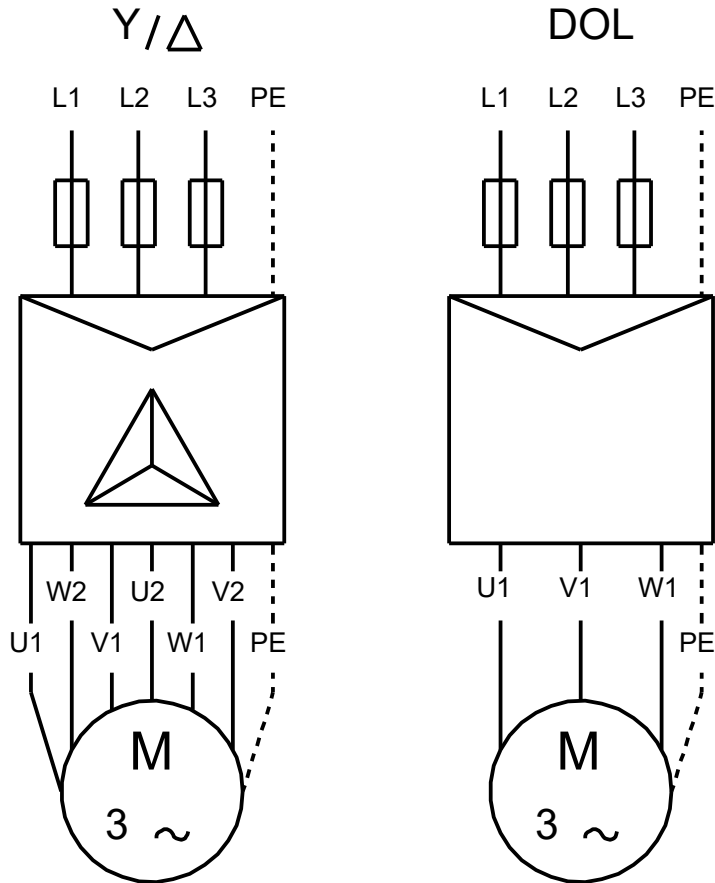
auf Anfr. SP 60-3 50 Hz



auf Anfr. SP 60-3 50 Hz



auf Anfr. SP 60-3 50 Hz



U1, W2	Brown
V1, U2	Black
W1, V2	Grey

