

Vorgabedaten

PROJEKT:	UNIT TAG:	MENGE:
ANSPRECHPARTNER: _____	SERVICELEISTUNG:	DATUM: _____
INGENIEUR/TECHNIKER:	VORGEGEBEN VON:	DATUM:
AUFTRAGNEHMER:	BESTELLNUMMER:	DATUM:

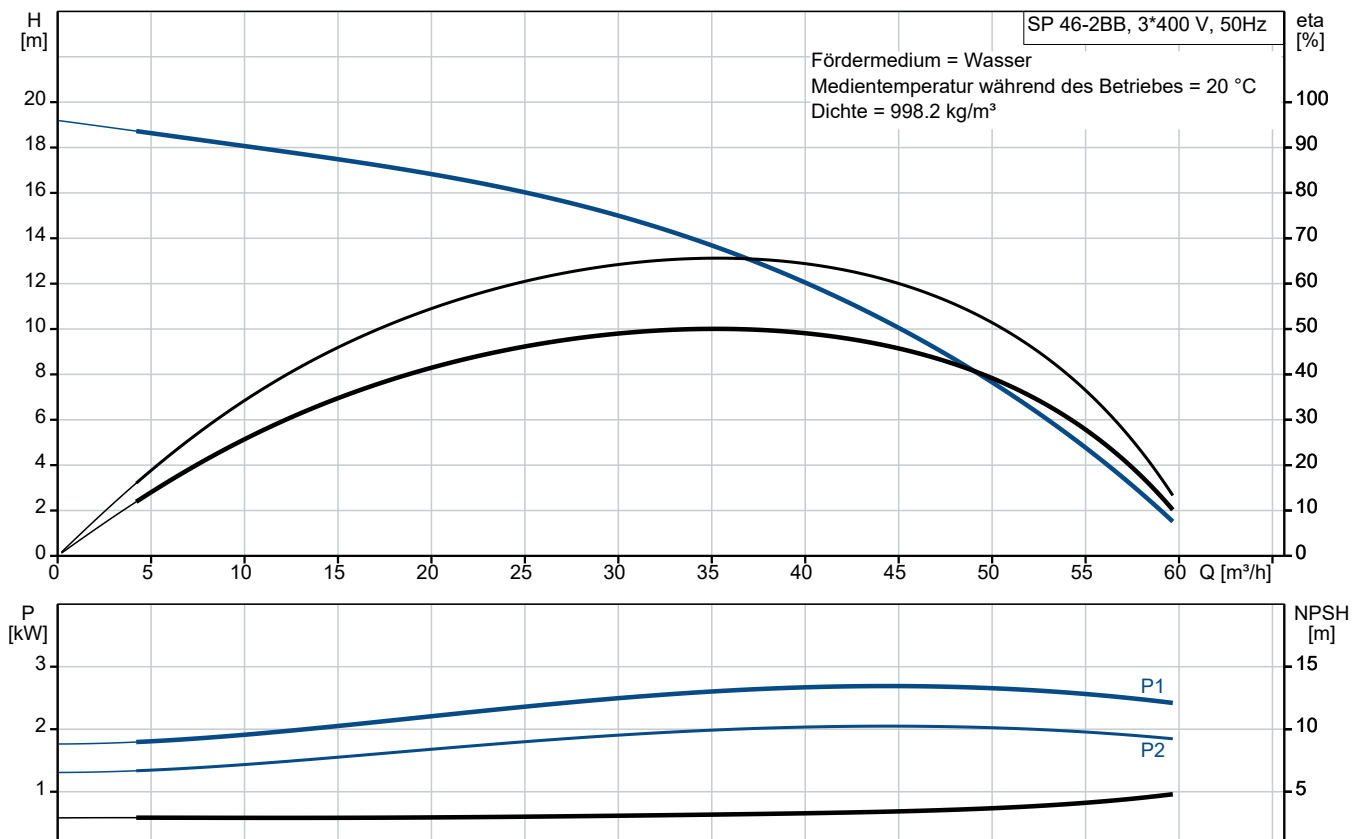


SP 46-2BB

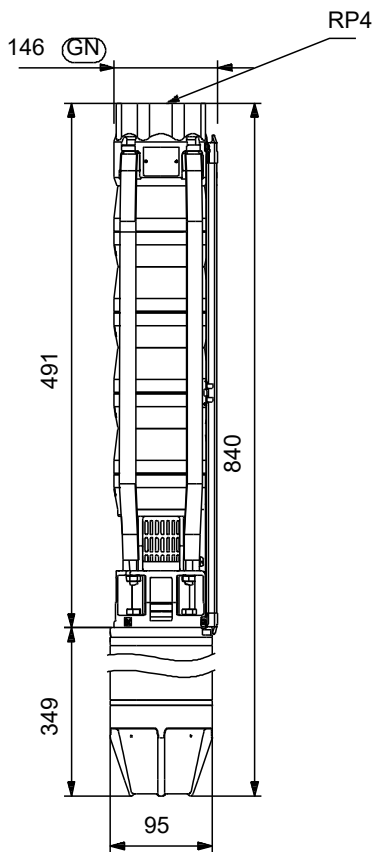
Unterwasserpumpen aus Edelstahl für den Einbau in 4"-, 6"-, 8"- und 10"-Brunnen zur Förderung von Grundwasser mit Motorleistungen von 0,37 bis 250 kW.

Hinweis! Abbildung kann vom Produkt abweichen.

Servicebedingungen	Pumpendaten	Motordaten
Fördermedium: Wasser	Medientemperaturbereich: -15 .. 40 °C	Motorbemessungsleistung P2: 2.2 kW
Temperatur: 20 °C	Produktnummer: auf Anfr.	Bemessungsspannung: 380-400-415 V
Relative Dichte: 1.000		Netzfrequenz: 50 Hz
		Schutzart: IP68
		Wärmeklasse: B
		Motorschutz: keine
		Übertemperaturschutz: EXT.
		Bauart des Motors: MS402



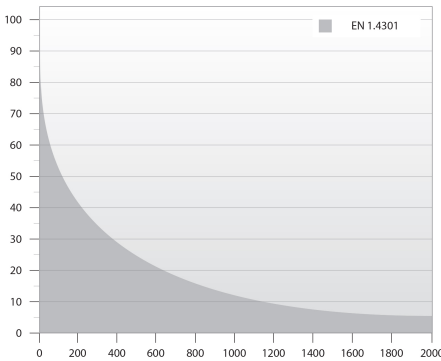
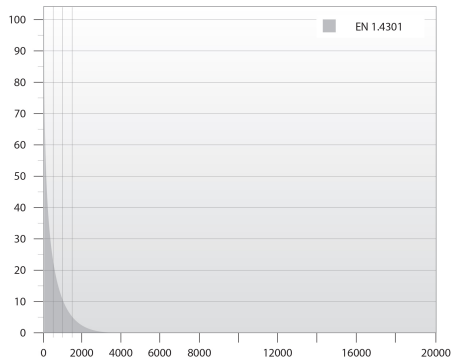


Vorgabedaten



Werkstoffe:

Laufwerkstoff:	Edelstahl
Laufwerkstoff gemäß ASTM:	AISI 304
Laufwerkstoff:	EN 1.4301
Motor:	Edelstahl
Motor:	DIN W.-Nr. 1.4301
Motor:	AISI 304

Anz.	Beschreibung
1	<p data-bbox="204 450 331 472">SP 46-2BB</p> <div data-bbox="244 483 549 819" style="text-align: center;">  </div> <p data-bbox="596 792 1046 815" style="text-align: center;">Hinweis! Abbildung kann vom Produkt abweichen.</p> <p data-bbox="204 826 435 851">Produktnr.: auf Anfr.</p> <p data-bbox="204 887 1390 938">Unterwasserpumpe zur Förderung von sauberem Wasser. Für den vertikalen oder horizontalen Einbau, z. B.in Brunnen. Alle Stahlteile aus korrosionsbeständigem Edelstahl 1.4301 (AISI 304). Mit Trinkwasserzulassung.</p> <p data-bbox="204 943 1458 1019">Die Pumpe ist mit einem 2.2 kW MS402-Motor mit Sandabweiser, Lippendichtung, wassergeschmierten Lagerzapfen und volumenausgleichender Membran ausgerüstet. Robuster, wirkungsgradoptimierter Unterwassermotor mit Spaltröhrtopf. Geeignet für Medientemperaturen bis 40 °C.</p> <p data-bbox="204 1028 1299 1057">Motor ohne Temperaturfühler. Zur Temperaturüberwachung kann ein Pt1000-Fühler installiert werden.</p> <p data-bbox="204 1059 616 1086">Einschaltart des Motors: Direkt (DOL).</p> <p data-bbox="204 1120 612 1149">Weitere Produktinformationen</p> <p data-bbox="204 1153 608 1182">Geeignet für folgende Anwendungen:</p> <ul data-bbox="244 1184 564 1330" style="list-style-type: none"> - Rohwassergewinnung - Bewässerung - Grundwasserabsenkung - Druckerhöhung - Springbrunnen, Fontänen. <p data-bbox="204 1332 1366 1359">Die wirkungsgradoptimierten SP-Pumpen erfüllen die strengen Anforderungen an den Mindesteffizienzindex.</p> <div data-bbox="212 1368 316 1503" style="text-align: center;">  </div> <p data-bbox="204 1529 304 1559">Pumpe</p> <p data-bbox="204 1563 1434 1639">Alle medienberührten Bauteile aus korrosionsbeständigem und verschleißfestem Edelstahl. Das nachfolgende Diagramm zeigt die Korrosionsbeständigkeit der Pumpe und des Motors in Abhängigkeit der Temperatur (y-Achse) und des Chloridgehalts (x-Achse).</p> <div data-bbox="209 1659 1110 2018" style="display: flex; justify-content: space-around;">   </div> <p data-bbox="204 2049 1410 2078">Elastomerteile in der Pumpe aus verschleißarmen NBR (Nitril-Butadien-Kautschuk) für lange Wartungsintervalle.</p>

Anz.	Beschreibung
1	<p>Für die Förderung von Wasser mit hohem Kohlenwasserstoffgehalt oder Lösungsmitteln ist die Pumpe mit Elastomerteilen aus ölbeständigem und temperaturbeständigem (bis 90 °C) FKM (Fluorkohlenstoff) lieferbar. Minimaler Verschleiß durch achteckige Lager und Kanäle zum Ausspülen von Sand. Alle Verschleißteile (Lager, Laufrad, Spaltringe und Dichtringe) sind einfach austauschbar. Ein am Einlaufteil montiertes Sieb verhindert ein Eindringen von größeren Partikeln. Abmessungen des Einlaufteils gemäß NEMA-Normen für die Motormontage/-abmessungen.</p> <p>Motor</p> <p>Hermetisch gekapselter Stator aus Edelstahl und Motorisolierung aus Polymerkunststoff. Daraus ergibt sich eine hohe mechanische Festigkeit und eine optimale Kühlung. Außerdem schützt die Kapselung die Wicklung vor einem Kurzschluss.</p> <p>Als Wellenabdichtung wird eine Lippendichtung verwendet, die sich durch besonders geringe Reibungsverluste an der Welle auszeichnet. NBR bietet eine hohe Verschleißfestigkeit, eine hohe Elastizität und eine hohe Widerstandsfähigkeit gegen Fremdkörper. Der verwendete Kautschuk ist zudem für Trinkwasser geeignet.</p> <p>Optional kann der Motor mit einem Pt100- oder Pt1000-Fühler ausgerüstet werden, der in Verbindung mit einer Steuereinheit dafür sorgt, dass die maximal zulässige Betriebstemperatur nicht überschritten wird.</p> <p>Fördermedium: Fördermedium: Wasser Medientemperaturbereich: -15 .. 40 °C Medientemperatur während des Betriebs: 20 °C Dichte: 998.2 kg/m³</p> <p>Technische Daten: Pump speed on which pump data are based: 2900 1/min Nennförderstrom: 46 m³/h Nennförderhöhe: 10 m Wellenabdichtung des Motors: LIPSEAL Zulassungen: CE,EAC,UKCA,SEPRO,MOROCCO Trinkwasserzulassungen: ACS,DM174 ISO Abnahmekl.: ISO9906:2012 3B Motorausführung: T40 Rückschlagventil: Ja</p> <p>Werkstoffe: Pumpe: Stainless steel EN 1.4301 AISI 304 Laufradwerkstoff: Edelstahl Laufrad: EN 1.4301 Laufradwerkstoff gemäß ASTM: AISI 304 Motor: Edelstahl DIN W.-Nr. 1.4301 AISI 304</p> <p>Installation: Maximaler Umgebungsdruck: 15 bar Max. Betriebsdruck: 15 bar Maximum outlet pressure: 2 bar Anschlusstyp: Rp Anschlussgröße: 4 inch Motor diameter: 4 inch Minimum borehole diameter: 150 mm</p> <p>Elektrische Daten:</p>



Name des Unternehmens:

Angelegt von:

Telefon:

Datum:

17.01.2024

Projekt:

Referenznummer:

Kunde:

Kundennummer:

Kontakt:

Anz.	Beschreibung
1	<p>Bauart des Motors: MS402 Motor flange design: Grundfos Motorbemessungsleistung P2: 2.2 kW Leistungsbedarf (P2) der Pumpe: 2.2 kW Netzfrequenz: 50 Hz Bemessungsspannung: 3 x 380-400-415 V Bemessungsstrom: 5.50-5.50-5.70 A Anlaufstrom: 440-460-470 % Leistungsfaktor Cos phi: 0.85-0.82-0.77 Nenn-Drehzahl: 2850-2860-2870 1/min Einschaltart: DOL Schutzart (gemäß IEC 34-5): IP68 Wärmeklasse (IEC 85): B Eingebauter Temperaturgeber: N Kabellänge: 1.7 m Power cable type: FLAT Motor - Produktnummer: 79192007 Motorwicklung: Enamelled</p> <p>Sonstiges: Mindesteffizienzindex MEI ≥: 0.40 Nettogewicht: 21.9 kg Bruttogewicht: 24.5 kg Versandvol.: 0.032 m³ Environmental approvals: WEEE</p>



Name des Unternehmens:

Angelegt von:

Telefon:

Datum:

17.01.2024

Projekt:

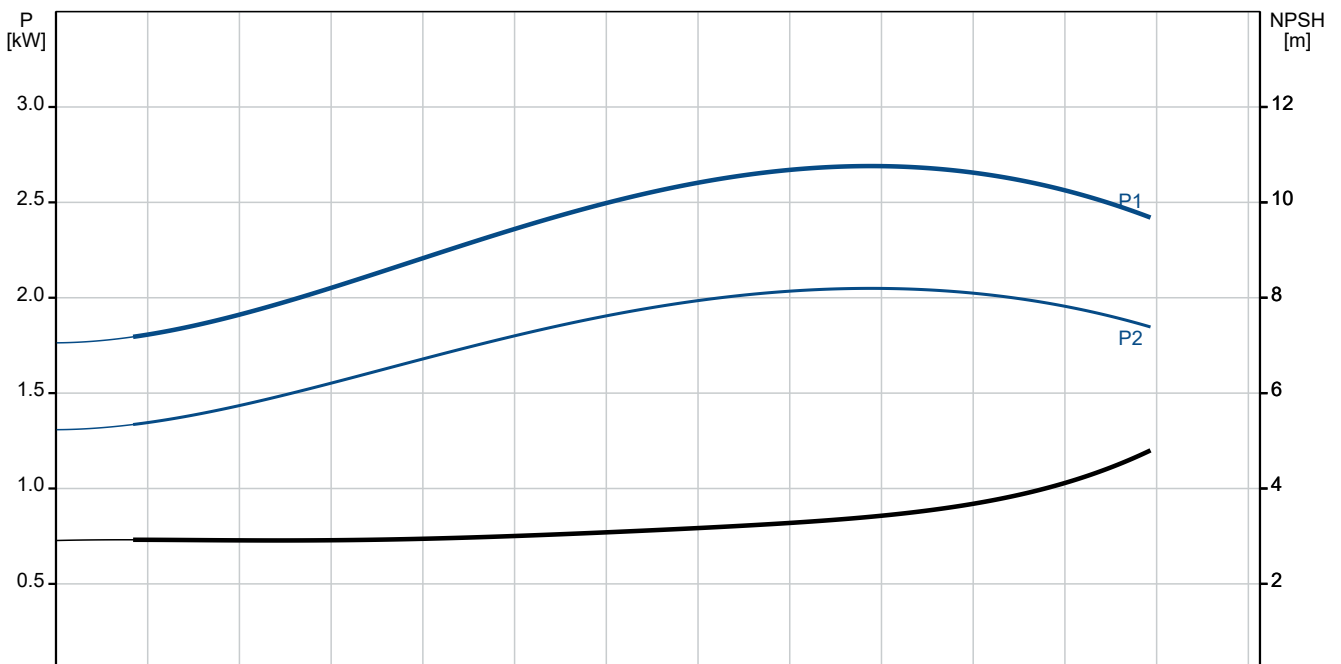
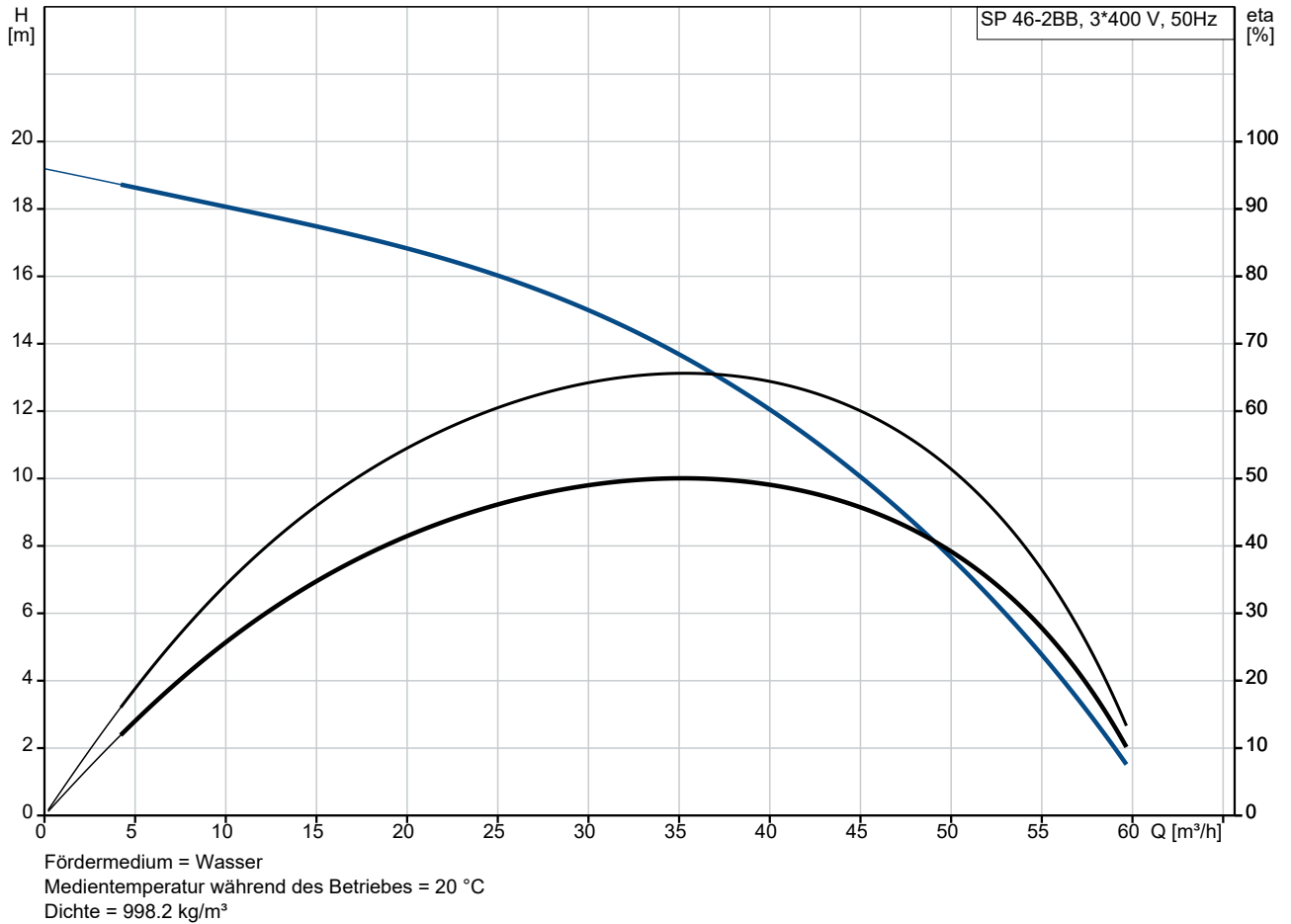
Referenznummer:

Kunde:

Kundennummer:

Kontakt:

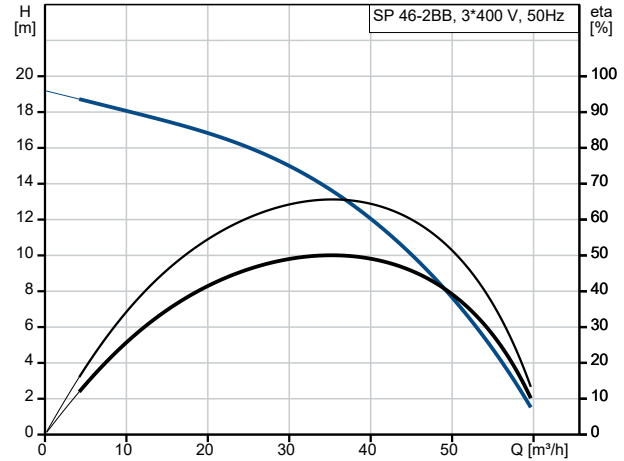
auf Anfr. SP 46-2BB 50 Hz



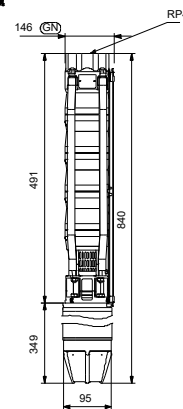
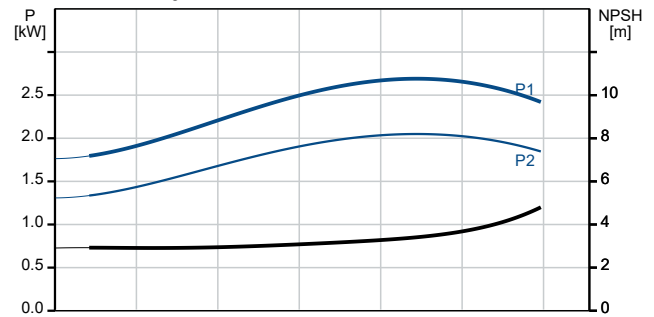
Projekt:
 Referenznummer:

Kunde:
 Kundennummer:
 Kontakt:

Beschreibung	Daten
Allgemeine Informationen:	
Produktbezeichnung:	SP 46-2BB
Produktnummer:	auf Anfr.
EAN-Nummer:	auf Anfr.
Technische Daten:	
Pump speed on which pump data are based:	2900 1/min
Nennförderstrom:	46 m ³ /h
Nennförderhöhe:	10 m
Stufen:	2
Anzahl Laufräder mit reduziertem Durchmesser:	BB
Wellenabdichtung des Motors:	LIPSEAL
Zulassungen:	CE, EAC, UKCA, SEPRO, MOR OCCO
Trinkwasserzulassungen:	ACS, DM174
ISO Abnahmekl.:	ISO9906:2012 3B
Code Model:	B
Motorausführung:	T40
Rückschlagventil:	Ja
Werkstoffe:	
Pumpe:	Stainless steel
Pumpe:	EN 1.4301
Pumpe:	AISI 304
Laufradwerkstoff:	Edelstahl
Laufrad:	EN 1.4301
Laufradwerkstoff gemäß ASTM:	AISI 304
Motor:	Edelstahl
Motor:	DIN W.-Nr. 1.4301
Motor:	AISI 304
Installation:	
Maximaler Umgebungsdruck:	15 bar
Max. Betriebsdruck:	15 bar
Maximum outlet pressure:	2 bar
Anschlusstyp:	Rp
Anschlussgröße:	4 inch
Motor diameter:	4 inch
Minimum borehole diameter:	150 mm
Fördermedium:	
Fördermedium:	Wasser
Medientemperaturbereich:	-15 .. 40 °C
Medientemperatur während des Betriebs:	20 °C
Dichte:	998.2 kg/m ³
Elektrische Daten:	
Bauart des Motors:	MS402
Motor flange design:	Grundfos
Motorbemessungsleistung P2:	2.2 kW
Leistungsbedarf (P2) der Pumpe:	2.2 kW
Netzfrequenz:	50 Hz
Bemessungsspannung:	3 x 380-400-415 V
Bemessungsstrom:	5.50-5.50-5.70 A
Anlaufstrom:	440-460-470 %
Leistungsfaktor Cos phi:	0.85-0.82-0.77
Nenn-Drehzahl:	2850-2860-2870 1/min
Einschaltart:	DOL



Fördermedium = Wasser
 Medientemperatur während des Betriebes = 20 °C
 Dichte = 998.2 kg/m³





Name des Unternehmens:

Angelegt von:

Telefon:

Datum:

17.01.2024

Projekt:

Referenznummer:

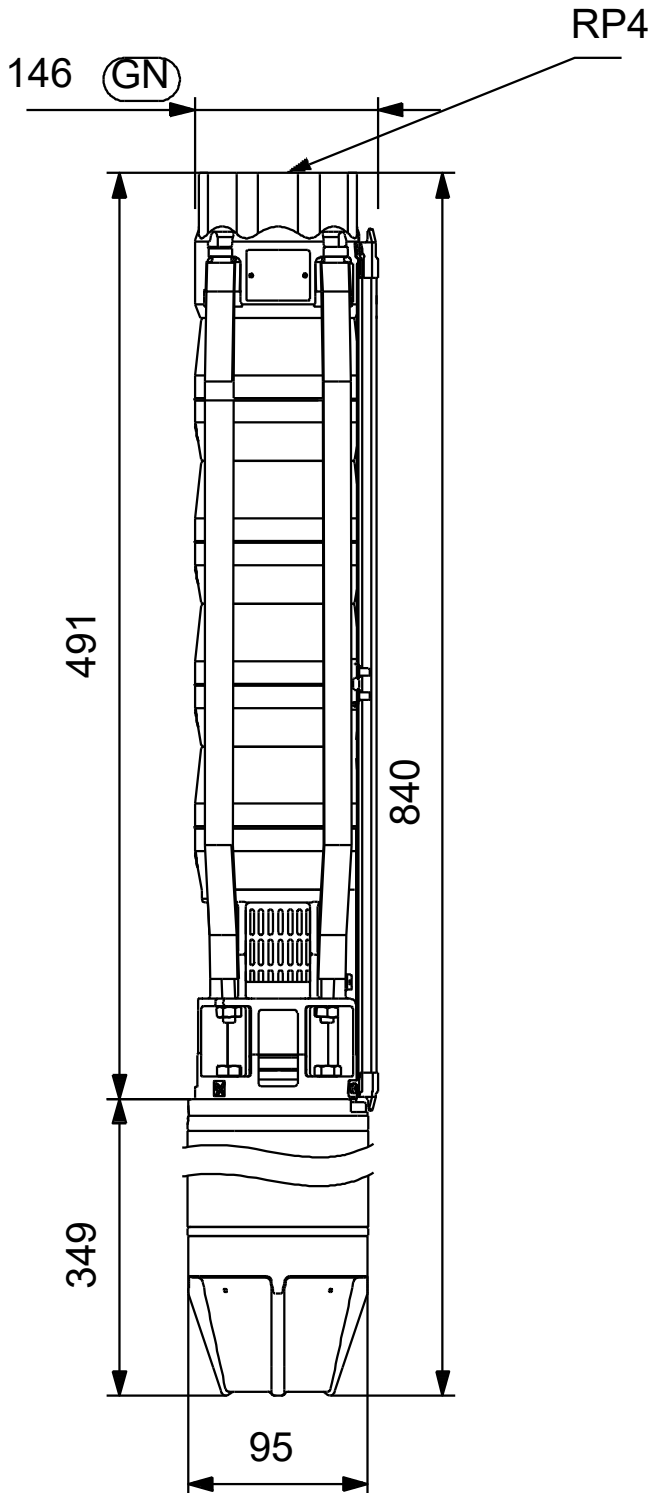
Kunde:

Kundennummer:

Kontakt:

Beschreibung	Daten
Schutzart (gemäß IEC 34-5):	IP68
Wärmeklasse (IEC 85):	B
eingebauter Motorschutz:	keine
Temperaturschutz:	EXT.
Eingebauter Temperaturgeber:	N
Kabellänge:	1.7 m
Power cable type:	FLAT
Motor - Produktnummer:	79192007
Cable number:	795712
Motorwicklung:	Enamelled
Sonstiges:	
Mindesteffizienzindex MEI ≥:	0.40
Nettogewicht:	21.9 kg
Bruttogewicht:	24.5 kg
Versandvol.:	0.032 m ³
Environmental approvals:	WEEE

auf Anfr. SP 46-2BB 50 Hz



auf Anfr. SP 46-2BB 50 Hz

