

Vorgabedaten

PROJEKT:	UNIT TAG:	MENGE:
ANSPRECHPARTNER: _____	SERVICELEISTUNG:	DATUM: _____
INGENIEUR/TECHNIKER:	VORGEGEBEN VON:	DATUM:
AUFTRAGNEHMER:	BESTELLNUMMER:	DATUM:

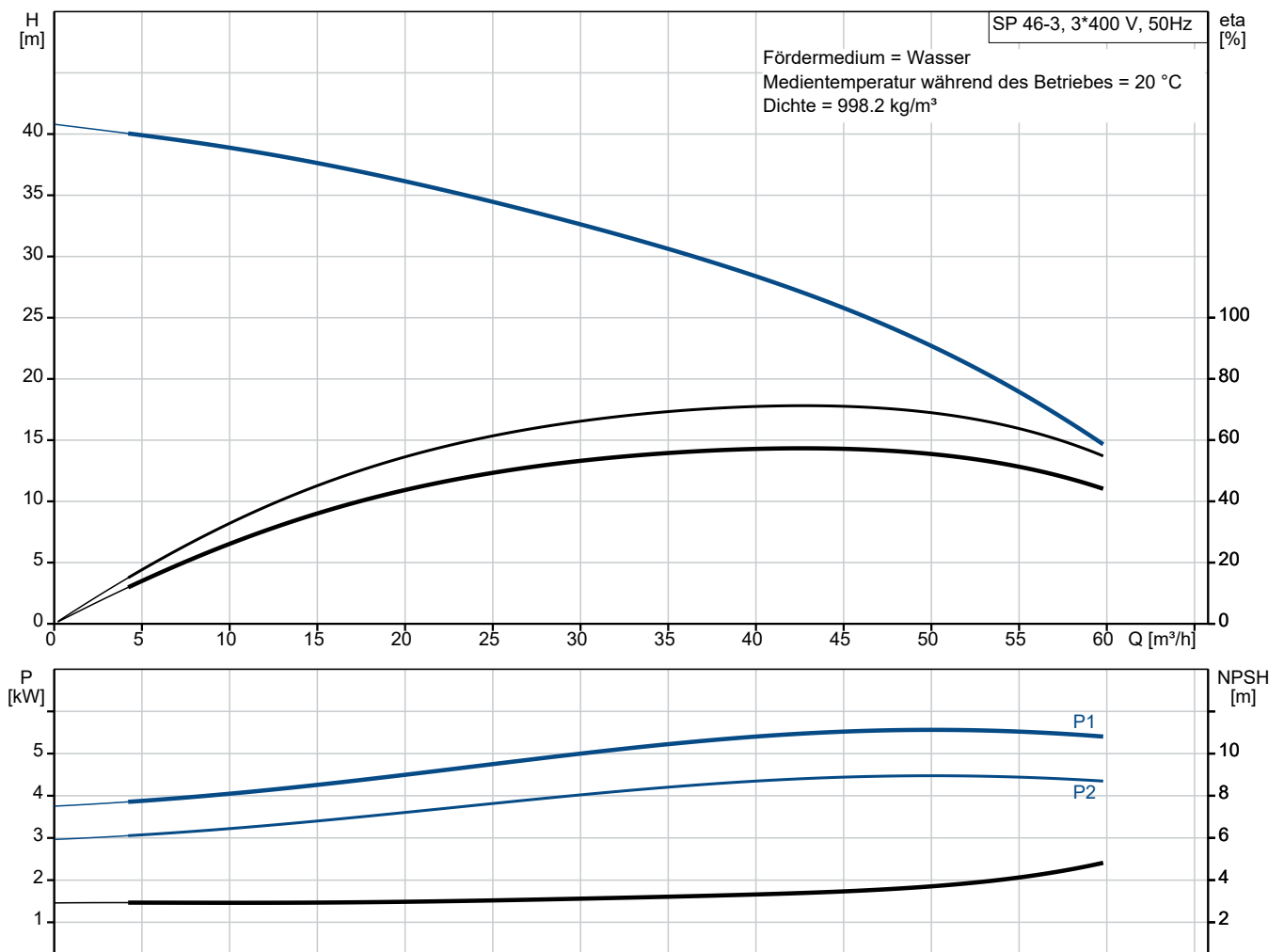


SP 46-3

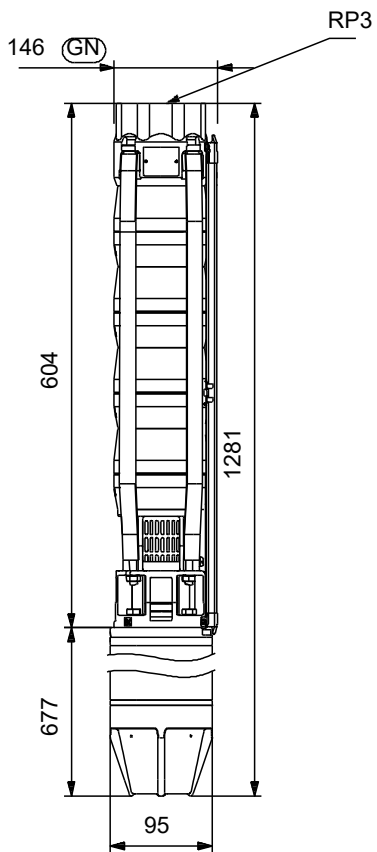
Unterwasserpumpen aus Edelstahl für den Einbau in 4"-, 6"-, 8"- und 10"-Brunnen zur Förderung von Grundwasser mit Motorleistungen von 0,37 bis 250 kW.

Hinweis! Abbildung kann vom Produkt abweichen.

Servicebedingungen		Pumpendaten		Motordaten	
Fördermedium:	Wasser	Medientemperaturbereich:	-15 .. 40 °C	Netzfrequenz:	50 Hz
Temperatur:	20 °C	Produktnummer:	auf Anfr.	Schutzart:	IP68
Relative Dichte:	1.000				



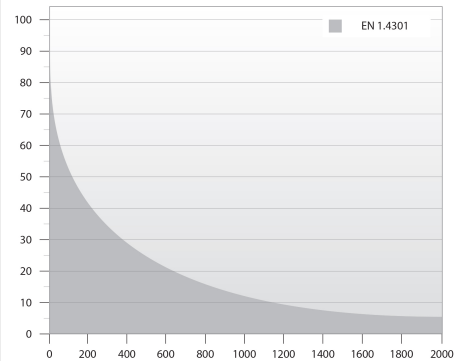
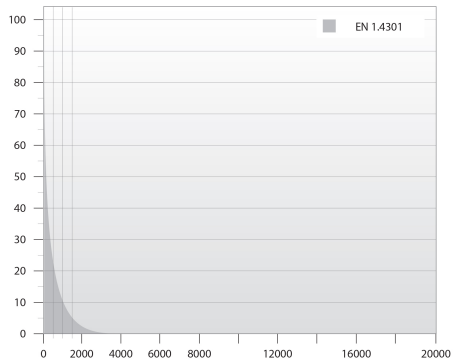



Vorgabedaten



Werkstoffe:

Laufwerkstoff:	Edelstahl
Laufwerkstoff gemäß ASTM:	AISI 304
Laufwerkstoff:	EN 1.4301

Anz.	Beschreibung
1	<p data-bbox="199 443 295 481">SP 46-3</p> <div data-bbox="242 481 550 817" style="text-align: center;">  </div> <p data-bbox="598 795 1045 817" style="text-align: center;">Hinweis! Abbildung kann vom Produkt abweichen.</p> <p data-bbox="199 824 438 855">Produktnr.: auf Anfr.</p> <p data-bbox="199 884 1460 996">Unterwasserpumpe zur Förderung von sauberem Wasser. Für den vertikalen oder horizontalen Einbau, z. B. in Brunnen. Alle Stahlteile aus korrosionsbeständigem Edelstahl 1.4301 (AISI 304). Mit Trinkwasserzulassung. Mit Übertemperaturschutz mithilfe eines Grundfos Tempcon-Fühlers in Verbindung mit dem Motorvollschutzgerät MP 204. Signalübertragung über das Netzkabel.</p> <p data-bbox="199 1003 614 1034">Einschaltart des Motors: Direkt (DOL).</p> <p data-bbox="199 1064 614 1093">Weitere Produktinformationen</p> <p data-bbox="199 1097 614 1126">Geeignet für folgende Anwendungen:</p> <ul data-bbox="242 1131 566 1276" style="list-style-type: none"> - Rohwassergewinnung - Bewässerung - Grundwasserabsenkung - Druckerhöhung - Springbrunnen, Fontänen. <p data-bbox="199 1281 1364 1310">Die wirkungsgradoptimierten SP-Pumpen erfüllen die strengen Anforderungen an den Mindesteffizienzindex.</p> <div data-bbox="199 1317 319 1444" style="text-align: center;">  </div> <p data-bbox="199 1473 311 1505">Pumpe</p> <p data-bbox="199 1512 1436 1579">Alle medienberührten Bauteile aus korrosionsbeständigem und verschleißfestem Edelstahl. Das nachfolgende Diagramm zeigt die Korrosionsbeständigkeit der Pumpe und des Motors in Abhängigkeit der Temperatur (y-Achse) und des Chloridgehalts (x-Achse).</p> <div data-bbox="199 1601 1117 1960" style="display: flex; justify-content: space-around;">   </div> <p data-bbox="199 1993 1412 2072">Elastomerteile in der Pumpe aus verschleißarmen NBR (Nitril-Butadien-Kautschuk) für lange Wartungsintervalle. Für die Förderung von Wasser mit hohem Kohlenwasserstoffgehalt oder Lösungsmitteln ist die Pumpe mit Elastomerteilen aus ölbeständigem und temperaturbeständigem (bis 90 °C) FKM (Fluorkohlenstoff) lieferbar.</p>

Anz.	Beschreibung
1	<p>Minimaler Verschleiß durch achteckige Lager und Kanäle zum Ausspülen von Sand. Alle Verschleißteile (Lager, Laufrad, Spaltringe und Dichtringe) sind einfach austauschbar.</p> <p>Ein am Einlaufteil montiertes Sieb verhindert ein Eindringen von größeren Partikeln. Abmessungen des Einlaufteils gemäß NEMA-Normen für die Motormontage/-abmessungen.</p> <p>Motor</p> <p>Hermetisch gekapselter Stator aus Edelstahl und Motorisolierung aus Polymerkunststoff. Daraus ergibt sich eine hohe mechanische Festigkeit und eine optimale Kühlung. Außerdem schützt die Kapselung die Wicklung vor einem Kurzschluss.</p> <p>Austauschbare Gleitringdichtung mit Dichtflächen aus Wolframkarbid/Keramik. Die Werkstoffpaarung bietet optimale Dichtungseigenschaften, eine hohe Beständigkeit und eine lange Lebensdauer. Zusammen mit dem Dichtungsgehäuse bildet der Sandabweiser eine Labyrinthdichtung, die unter normalen Betriebsbedingungen dafür sorgt, dass keine Sandpartikel in die Gleitringdichtung eindringen.</p> <p>Der Motor ist mit einem Grundfos Tempcon-Temperaturfühler mit NTC-Widerstand ausgerüstet. Der Widerstand ist nah bei der Wicklung angeordnet. Die Temperatur wird in ein Hochfrequenzsignal umgewandelt, das über ein Unterwasserkabel weitergeleitet wird. Die Verarbeitung kann mithilfe des MP 204 erfolgen.</p> <p>Das MP 204 ist ein elektronisches Motorvollschutzgerät, das den Motor auch vor Netzschwankungen schützt.</p>  <p>Fördermedium: Fördermedium: Wasser Medientemperaturbereich: -15 .. 40 °C Medientemperatur während des Betriebs: 20 °C Dichte: 998.2 kg/m³</p> <p>Technische Daten: Pump speed on which pump data are based: 2900 1/min Nennförderstrom: 46 m³/h Nennförderhöhe: 25 m Zulassungen: CE,EAC,UKCA,SEPRO,MOROCCO Approvals for motor: CE,EACCE,EAC Trinkwasserzulassungen: ACS,DM174 ISO Abnahmekl.: ISO9906:2012 3B Motor version: T40 Rückschlagventil: Ja</p> <p>Werkstoffe: Pumpe: Stainless steel EN 1.4301 AISI 304 Laufradwerkstoff: Edelstahl Laufrad: EN 1.4301 Laufradwerkstoff gemäß ASTM: AISI 304 Motor: Edelstahl 1.4301 GLRD: HM/CER</p>



Name des Unternehmens:

Angelegt von:

Telefon:

Datum:

18.01.2024

Projekt:

Referenznummer:

Kunde:

Kundennummer:

Kontakt:

Anz.	Beschreibung
1	<p>Installation:</p> <p>Maximum ambient pressure: 60 bar Max. Betriebsdruck: 60 bar Maximum outlet pressure: 4.2 bar Anschlusstyp: Rp Anschlussgröße: 3 inch Motor diameter: 4 inch Minimum borehole diameter: 150 mm</p> <p>Elektrische Daten:</p> <p>Motor type: MS4000 Motor flange design: Grundfos Motorbemessungsleistung P2: 5.5 kW Leistungsbedarf (P2) der Pumpe: 5.5 kW Netzfrequenz: 50 Hz Bemessungsspannung: 3 x 380-400-415 V Nennstrom: 13.0-13.0-13.4 A Anlaufstrom: 480-530-550 % Cos phi - power factor: 0.85-0.81-0.76 Nennzahl, 50 Hz: 2850-2860-2870 1/min Einschaltart: DOL Schutzart (gemäß IEC 34-5): IP68 Isolationsklasse (IEC 85): F Motorschutz: kein Motorschutz Thermal protection: EXT. Eingebauter Temperaturgeber: Y Kabellänge: 1.7 m Power cable type: FLAT Motor - Produktnummer: 79195511 Windings: Enamelled</p> <p>Sonstiges:</p> <p>Mindesteffizienzindex MEI ≥: 0.40 Nettogewicht: 38.9 kg Bruttogewicht: 43.3 kg Versandvol.: 0.052 m³ Dänische VVS Nr.: 388462003 Herkunftsland: DK Zolltarif Nr.: 84137029 Environmental approvals: WEEE</p>

Projekt:

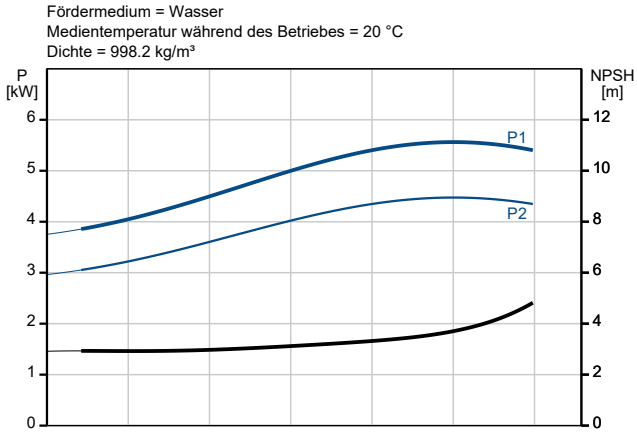
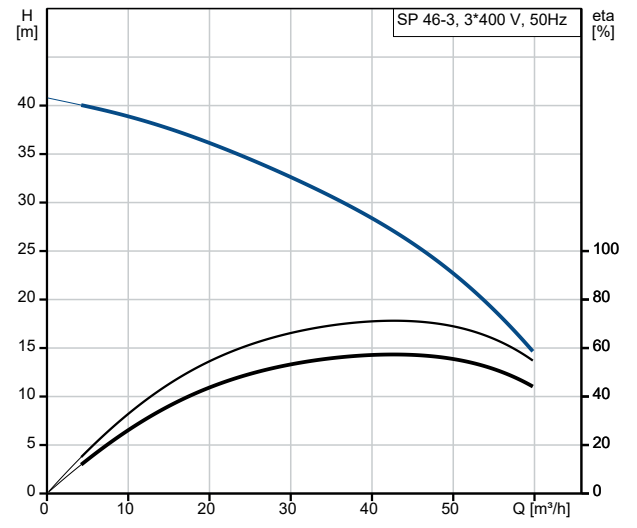
Referenznummer:

Kunde:

Kundennummer:

Kontakt:

Beschreibung	Daten
Allgemeine Informationen:	
Produktbezeichnung:	SP 46-3
Produktnummer:	auf Anfr.
EAN-Nummer:	auf Anfr.
Preis:	€ 5117.82
Technische Daten:	
Pump speed on which pump data are based:	2900 1/min
Nennförderstrom:	46 m ³ /h
Nennförderhöhe:	25 m
Stufen:	3
Anzahl Laufräder mit reduziertem Durchmesser:	NONE
Zulassungen:	CE, EAC, UKCA, SEPRO, MOR OCCO
Approvals for motor:	CE, EACCE, EAC
Trinkwasserzulassungen:	ACS, DM174
ISO Abnahmekl.:	ISO9906:2012 3B
Code Model:	B
Motor version:	T40
Rückschlagventil:	Ja
Werkstoffe:	
Pumpe:	Stainless steel
Pumpe:	EN 1.4301
Pumpe:	AISI 304
Laufradwerkstoff:	Edelstahl
Laufrad:	EN 1.4301
Laufradwerkstoff gemäß ASTM:	AISI 304
Motor:	Edelstahl
Motor:	1.4301
GLRD:	HM/CER
Installation:	
Maximum ambient pressure:	60 bar
Max. Betriebsdruck:	60 bar
Maximum outlet pressure:	4.2 bar
Anschlussstyp:	Rp
Anschlussgröße:	3 inch
Motor diameter:	4 inch
Minimum borehole diameter:	150 mm
Fördermedium:	
Fördermedium:	Wasser
Medientemperaturbereich:	-15 .. 40 °C
Medientemperatur während des Betriebs:	20 °C
Dichte:	998.2 kg/m ³
Elektrische Daten:	
Motor type:	MS4000
Motor flange design:	Grundfos
Motorbemessungsleistung P2:	5.5 kW
Leistungsbedarf (P2) der Pumpe:	5.5 kW
Netzfrequenz:	50 Hz
Bemessungsspannung:	3 x 380-400-415 V
Nennstrom:	13.0-13.0-13.4 A
Anlaufstrom:	480-530-550 %
Cos phi - power factor:	0.85-0.81-0.76
Nenn Drehzahl, 50 Hz:	2850-2860-2870 1/min





Name des Unternehmens:

Angelegt von:

Telefon:

Datum:

18.01.2024

Projekt:

Referenznummer:

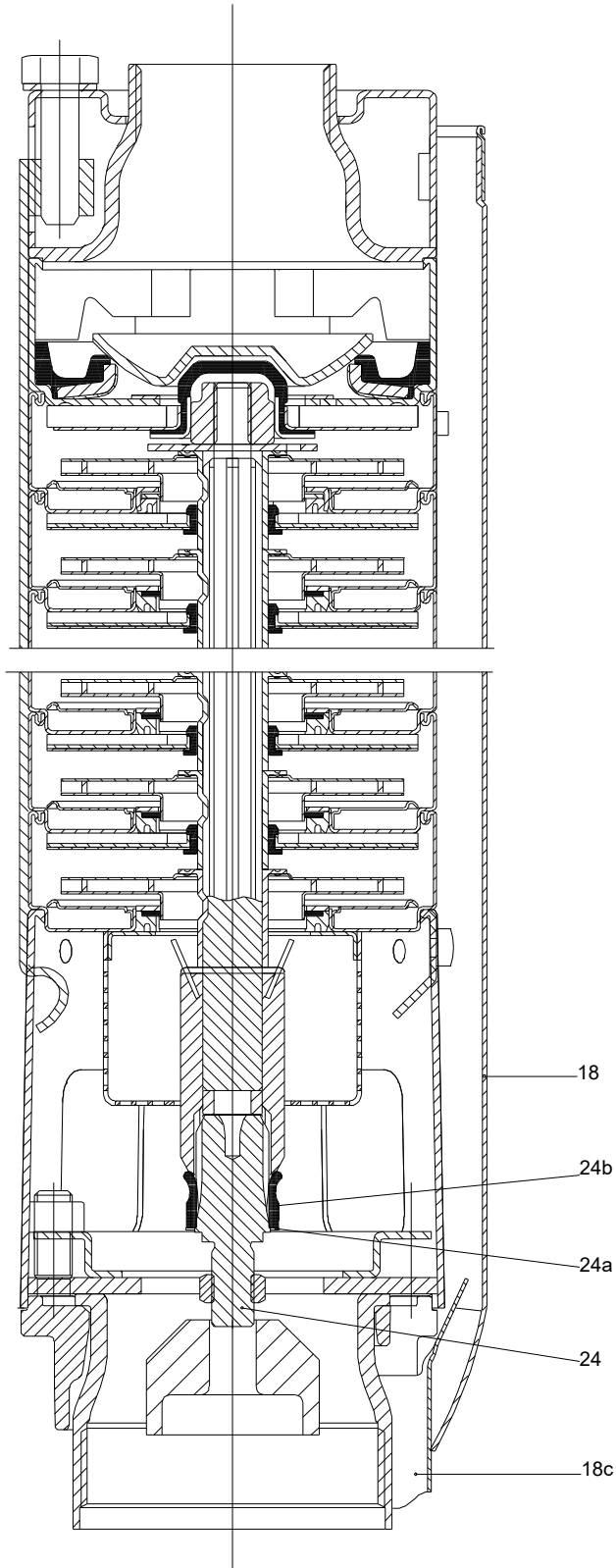
Kunde:

Kundennummer:

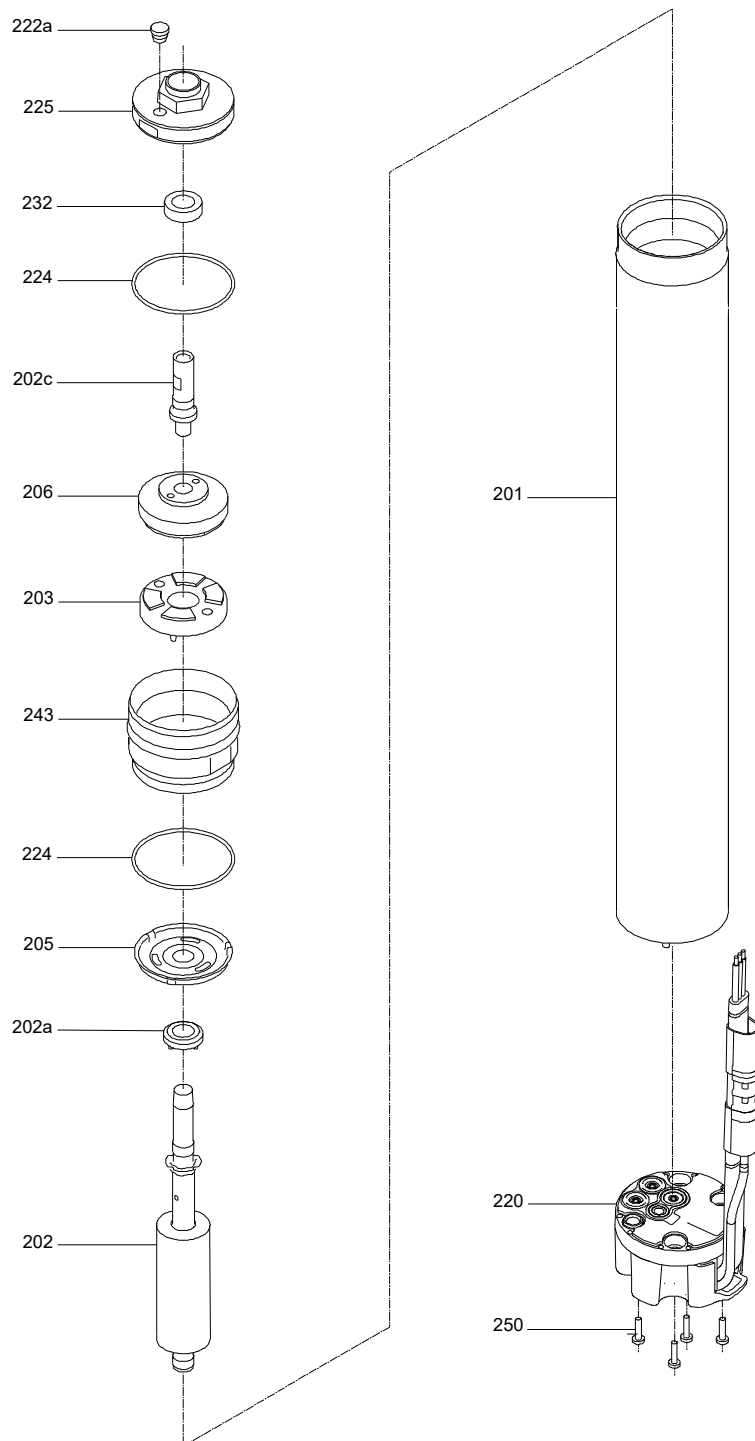
Kontakt:

Beschreibung	Daten
Einschaltart:	DOL
Schutzart (gemäß IEC 34-5):	IP68
Isolationsklasse (IEC 85):	F
Motorschutz:	kein Motorschutz
Thermal protection:	EXT.
Eingebauter Temperaturgeber:	Y
Kabellänge:	1.7 m
Power cable type:	FLAT
Motor - Produktnummer:	79195511
Cable number:	795945
Windings:	Enamelled
Sonstiges:	
Mindesteffizienzindex MEI \geq :	0.40
Nettogewicht:	38.9 kg
Bruttogewicht:	43.3 kg
Versandvol.:	0.052 m ³
Dänische VVS Nr.:	388462003
Herkunftsland:	DK
Zolltarif Nr.:	84137029
Environmental approvals:	WEEE

(tm022214 3901)



(TM043307)



Ersatzteile SP 46-3, Produktnr. auf Anfr.

Hergestellt nach 1609 (jahr und woche der herstellung)

Pos	Description	Annotation	Classification Data	Part no.	Qty.	Unit
-	Kabelschutz (Reparatursatz)			97936839	1	Stück
18g	Klemme				1	Stück
18d	Combi Torx screw				4	Stück
18d	Combi Torx screw				2	Stück
18c	Klammer				1	Stück
18b	Klammer				1	Stück
18	Kabelschutz				1	Stück
-	Verschleißteile (Reparatursatz)			98098319	1	Stück
3	Ventilsitz				1	Stück
6b	Schale				2	Stück
6b	Lager				1	Stück
7	Dichtring				5	Stück
8b	Anschlagring				1	Stück
8a	Unterlegscheibe				1	Stück
8	Lager				5	Stück
11c	Mutter				1	Stück
68	Dichtring				1	Stück
72	Verschleißring				6	Stück
142a	Lager				1	Stück
-	Motor			96652100	1	Stück
-	Kugellager (Reparatursatz)			96558242	1	Stück
21	Mutter		Gewinde: M8X1,25		4	Stück
22c	O-Ring		Durchmesser: 4		1	Stück
			Materialart: NBR			
			Material Stärke: 1			
22b	Zylinderkopfschraube				1	Stück
22.a	Stehbolzen		Gewinde: M8 X M8		3	Stück
22	Stehbolzen				1	Stück
-	Kugellager (Reparatursatz)			96558247	1	Stück
3	Druckringaufnahme, komplett				1	Stück
6	Drucklager				1	Stück
7	Klemmring				1	Stück
10	Lagerkäfig				1	Stück
11	Stellschraube				1	Stück
13	Endabschirmung				1	Stück
15	Mutter				1	Stück
16	Federring				1	Stück
18	Mutter		Gewinde: M8 DIN 934		1	Stück
-	Kugellager (Reparatursatz)			96558321	1	Stück
4	Radiallager				1	Stück
5	Lagerrohr				1	Stück
-	Dichtungen (Reparatursatz)			96558323	1	Stück
12	Sicherheitsmembran				1	Stück
22c	O-Ring		Durchmesser: 4		1	Stück
			Materialart: NBR			
			Material Stärke: 1			
24a	Support				1	Stück
24	O-Ring		Durchmesser: 40		1	Stück
			Materialart: NBR			

Projekt:
Referenznummer:
Kunde:
Kundennummer:
Kontakt:

Pos	Description	Annotation	Classification Data	Part no.	Qty.	Unit
			Material Stärke: 2			
25	Wellendichtungsgehäuse				1	Stück
27	Rippenschutz				1	Stück
29	Sandabweiser				1	Stück
30	Druckfeder				1	Stück
31	Stützring				1	Stück
32	Dichtring				1	Stück
33	O-Ring		Durchmesser: 14,1		2	Stück
			Materialart: FKM			
			Material Stärke: 1,62			
- 34	Dichtring				1	Stück
	Mitdrehender Dichtring				1	Stück
	Dichtring				1	Stück
33	O-Ring		Durchmesser: 16		1	Stück
			Materialart: VITON			
			Material Stärke: 2.5			
	Großpackung, Motorflüssigkeit (1 L)			00795896	1	L
	Großpackung, Motorflüssigkeit (5 L)			00795898	1	L
	Großpackung, Motorflüssigkeit (25 L)			00796701	1	L
2	Welle mit Rotor			96590788	1	Stück
3	Druckringaufnahme, komplett			96550654	1	Stück
5	Lagerrohr			96550658	1	Stück
13	Endabschirmung			96550581	1	Stück
25	Wellendichtungsgehäuse			99794121	1	Stück
27	Rippenschutz			96590821	1	Stück
29	Sandabweiser			96590819	1	Stück
30	Druckfeder			96590786	1	Stück
34	Großpackung, Dichtring (5 PC)			99470722	1	Stück
1	Ventilgehäuse			97937793	1	Stück
2	Ventil			97937828	1	Stück
- 4	Laufradkammer, komplett			98098400	1	Stück
3	Ventilsitz			99515698	1	Stück
8	Lager			99737562	1	Stück
8a	Unterlegscheibe			96590773	1	Stück
- 9	Großpackung, Laufradkammer, komplett (5 PC)			99527400	1	Stück
7	Großpackung, Dichtring (10 PC)			96603164	1	Stück
+ 9	Laufradkammer, komplett			98098415	1	Stück
- 10	Laufradkammer, komplett			98098422	1	Stück
8b	Anschlagring			96590779	1	Stück
- 13	Laufrad, komplett			97657201	1	Stück
11c	Mutter			99398582	1	Stück
- 13	Großpackung, Laufrad, komplett (5 PC)			97657159	2	Stück
11	Großpackung, Schlitzschraube (20 PC)			96535825	1	Stück
12	Großpackung, Schlitzkonus (10 PC)			96551323	1	Stück
72	Großpackung, Verschleißring (10 PC)			96537837	1	Stück
+ 13	Laufrad, komplett			97657156	2	Stück
14	Saug-Zwischenstück			97937781	1	Stück
15	Saugkorb			99048329	1	Stück
+ 16	Welle, komplett			97945410	1	Stück
+ 17	Strap cpl.			97937196	4	Stück
20	Motorkabel		Länge (m): 1,7M	95920909	1	Stück
36	Großpackung, Sechskantmutter (200 PC)		Gewinde: M10	99052655	4	Stück
68	Großpackung, Dichtring (10 PC)			99861576	1	Stück



Name des Unternehmens:

Angelegt von:

Telefon:

Datum:

18.01.2024

Projekt:

Referenznummer:

Kunde:

Kundennummer:

Kontakt:

Pos	Description	Annotation	Classification Data	Part no.	Qty.	Unit
68	Dichtring			96551252	1	Stück
78a	Großpackung, Niete (1000 PC)			98976557	2	Stück