

Vorgabedaten

PROJEKT:	UNIT TAG:	MENGE:
ANSPRECHPARTNER: _____	SERVICELEISTUNG:	DATUM: _____
INGENIEUR/TECHNIKER:	VORGEGEBEN VON:	DATUM:
AUFTRAGNEHMER:	BESTELLNUMMER:	DATUM:

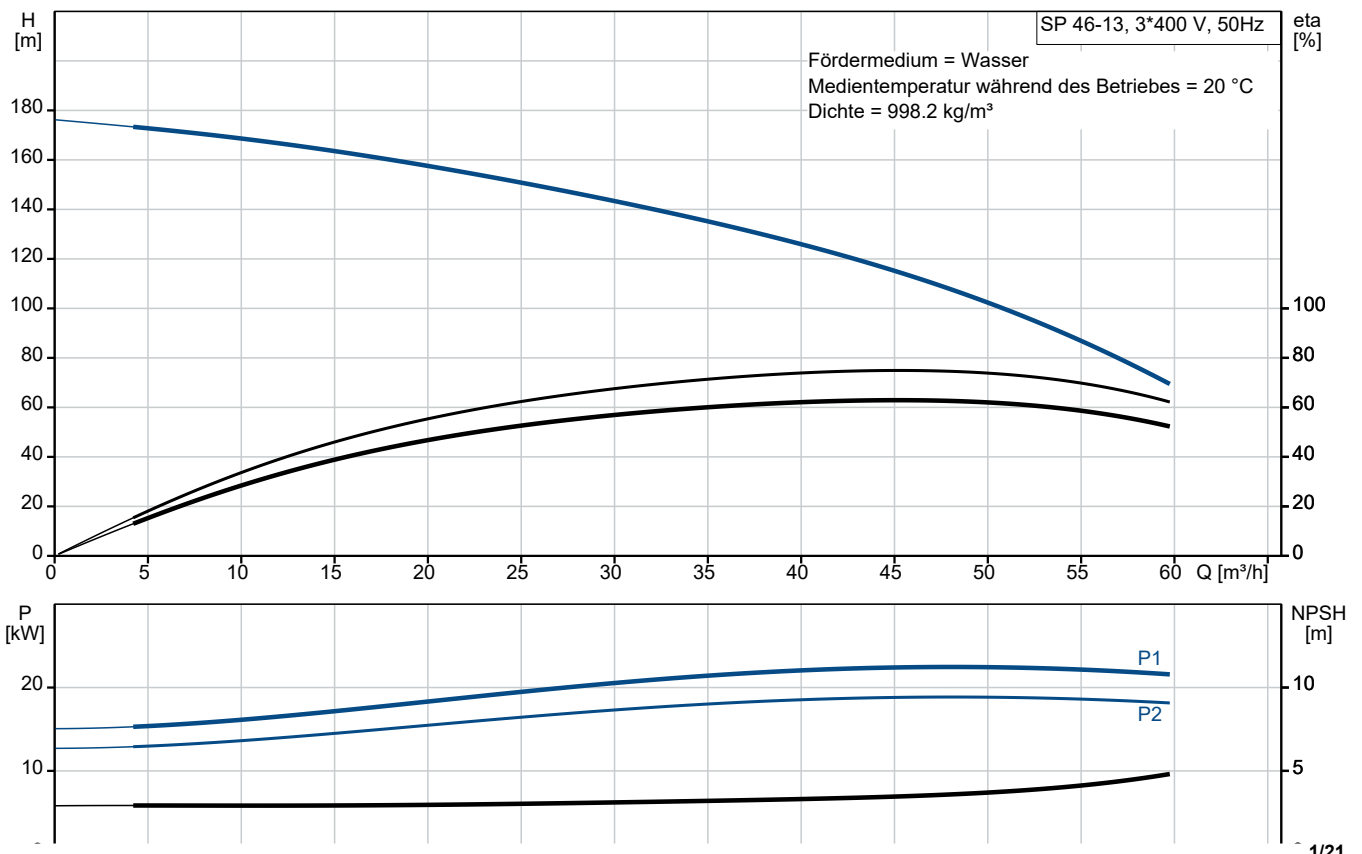


SP 46-13

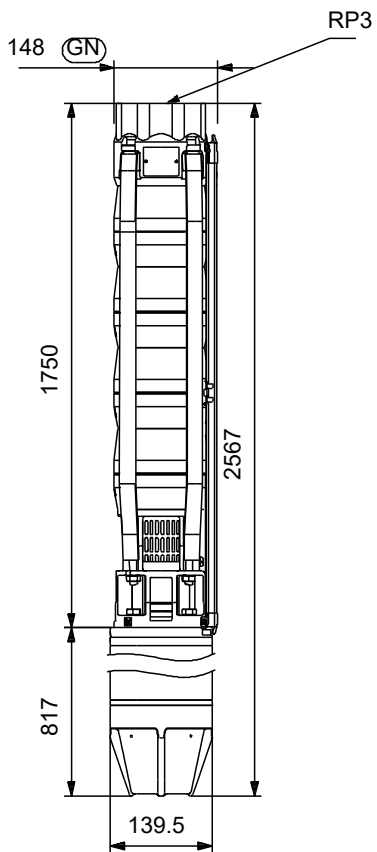
Unterwasserpumpen aus Edelstahl für den Einbau in 4"-, 6"-, 8"- und 10"-Brunnen zur Förderung von Grundwasser mit Motorleistungen von 0,37 bis 250 kW.

Hinweis! Abbildung kann vom Produkt abweichen.

Servicebedingungen	Pumpendaten	Motordaten
Fördermedium: Wasser	Medientemperaturbereich: -15 .. 40 °C	Motorbemessungsleistung P2: 22 kW
Temperatur: 20 °C	Produktnummer: auf Anfr.	Bemessungsspannung: 380-400-415 V
Relative Dichte: 1.000		Netzfrequenz: 50 Hz
		Schutzart: IP68
		Wärmeklasse: F
		Motorschutz: keine
		Übertemperaturschutz: EXT.
		Bauart des Motors: MS6000



Vorgabedaten



Werkstoffe:

Laufwerkstoff:	Edelstahl
Laufwerkstoff gemäß ASTM:	AISI 304
Laufwerkstoff:	EN 1.4301
Motor:	Edelstahl
Motor:	DIN W.-Nr. 1.4301
Motor:	AISI 304

Anz. Beschreibung

1 SP 46-13



Hinweis! Abbildung kann vom Produkt abweichen.

Produktnr.: auf Anfr.

Unterwasserpumpe zur Förderung von sauberem Wasser. Für den vertikalen oder horizontalen Einbau, z. B. in Brunnen. Alle Stahlteile aus korrosionsbeständigem Edelstahl 1.4301 (AISI 304). Mit Trinkwasserzulassung.

Die Pumpe ist mit einem 22 kW MS6000-Motor mit Sandabweiser, Gleitringdichtung, wassergeschmierten Lagerzapfen und volumenausgleichender Membran ausgerüstet. Robuster, wirkungsgradoptimierter Unterwassermotor mit Spaltrohrtopf.

Mit Übertemperaturschutz mithilfe eines Grundfos Tempcon-Fühlers in Verbindung mit dem Motorvollschutzgerät MP 204. Signalübertragung über das Netzkabel.

Einschaltart des Motors: Direkt (DOL).

Weitere Produktinformationen

Geeignet für folgende Anwendungen:

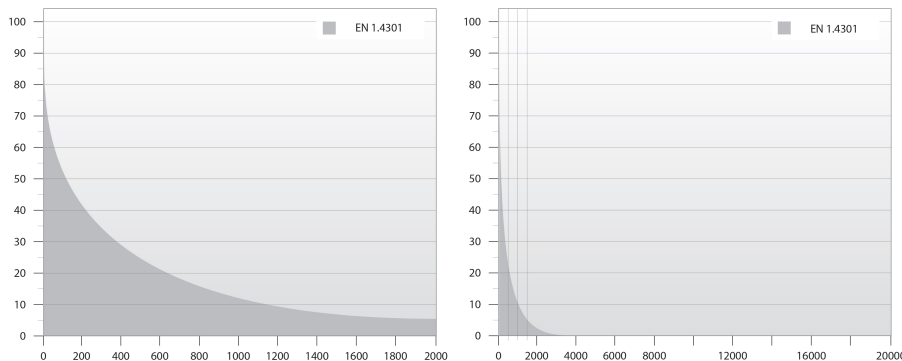
- Rohwassergewinnung
- Bewässerung
- Grundwasserabsenkung
- Druckerhöhung
- Springbrunnen, Fontänen.

Die wirkungsgradoptimierten SP-Pumpen erfüllen die strengen Anforderungen an den Mindesteffizienzindex.



Pumpe

Alle medienberührten Bauteile aus korrosionsbeständigem und verschleißfestem Edelstahl. Das nachfolgende Diagramm zeigt die Korrosionsbeständigkeit der Pumpe und des Motors in Abhängigkeit der Temperatur (y-Achse) und des Chloridgehalts (x-Achse).



Elastomerteile in der Pumpe aus verschleißsarmen NBR (Nitril-Butadien-Kautschuk) für lange Wartungsintervalle. Für die Förderung von Wasser mit hohem Kohlenwasserstoffgehalt oder Lösungsmitteln ist die Pumpe mit Elastomerteilen aus ölbeständigem und temperaturbeständigem (bis 90 °C) FKM (Fluorkohlenstoff) lieferbar.

Minimaler Verschleiß durch achteckige Lager und Kanäle zum Ausspülen von Sand. Alle Verschleißteile (Lager, Laufrad, Spaltringe und Dichtringe) sind einfach austauschbar.

Anz. Beschreibung

1 Ein am Einlaufteil montiertes Sieb verhindert ein Eindringen von größeren Partikeln. Abmessungen des Einlaufteils gemäß NEMA-Normen für die Motormontage/-abmessungen.

Motor

Hermetisch gekapselter Stator aus Edelstahl und Motorisolierung aus Polymerkunststoff. Daraus ergibt sich eine hohe mechanische Festigkeit und eine optimale Kühlung. Außerdem schützt die Kapselung die Wicklung vor einem Kurzschluss.

Dichtflächen der Gleitringdichtung aus Keramik/synthetischer Kohle. Die Werkstoffpaarung bietet gute Trockenlaufeigenschaften. Zusammen mit dem Dichtungsgehäuse bildet der Sandabweiser eine Labyrinthdichtung, die unter normalen Betriebsbedingungen dafür sorgt, dass keine Sandpartikel in die Gleitringdichtung eindringen.

Der Motor ist mit einem Grundfos Tempcon-Temperaturfühler mit NTC-Widerstand ausgerüstet. Der Widerstand ist nah bei der Wicklung angeordnet. Die Temperatur wird in ein Hochfrequenzsignal umgewandelt, das über ein Unterwasserkabel weitergeleitet wird. Die Verarbeitung kann mithilfe des MP 204 erfolgen.

Das MP 204 ist ein elektronisches Motorvollschutzgerät, das den Motor auch vor Netzschwankungen schützt.



Fördermedium:

Fördermedium: Wasser

Medientemperaturbereich: -15 .. 40 °C

Medientemperatur während des Betriebs: 20 °C

Dichte: 998.2 kg/m³

Technische Daten:

Pump speed on which pump data are based: 2900 1/min

Nennförderstrom: 46 m³/h

Nennförderhöhe: 114 m

Wellenabdichtung des Motors: CER/CARNBR

Zulassungen: CE,EAC,UKCA,SEPRO,MOROCCO

Trinkwasserzulassungen: ACS,DM174

ISO Abnahmekl.: ISO9906:2012 3B

Motorausführung: T40

Rückschlagventil: Ja

Werkstoffe:

Pumpe: Stainless steel

EN 1.4301

AISI 304

Laufwerkstoff: Edelstahl

Laufwerkstoff: EN 1.4301

Laufwerkstoff gemäß ASTM: AISI 304

Motor: Edelstahl

DIN W.-Nr. 1.4301

AISI 304

Installation:

Maximaler Umgebungsdruck: 60 bar

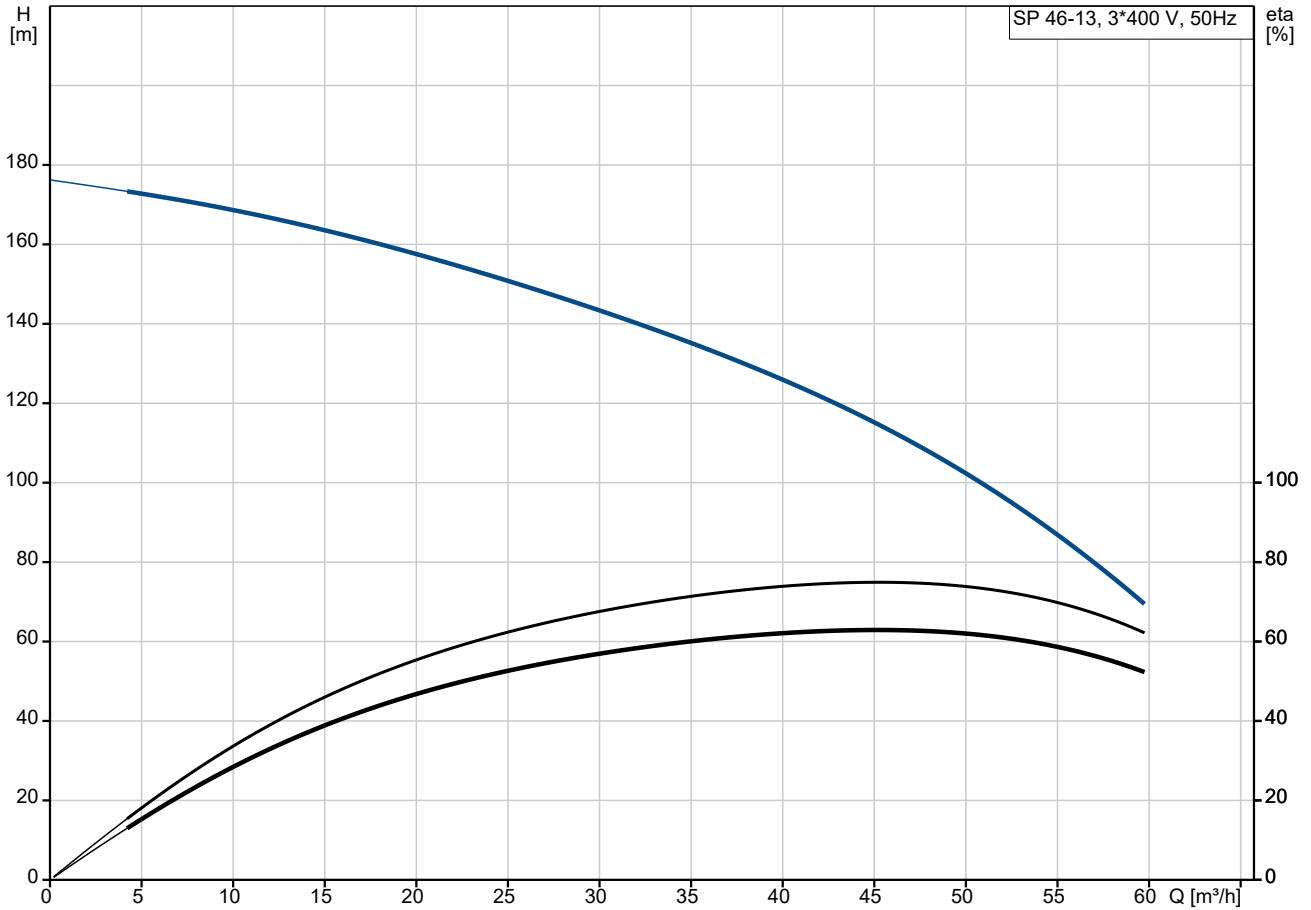
Max. Betriebsdruck: 60 bar

Maximum outlet pressure: 17.9 bar

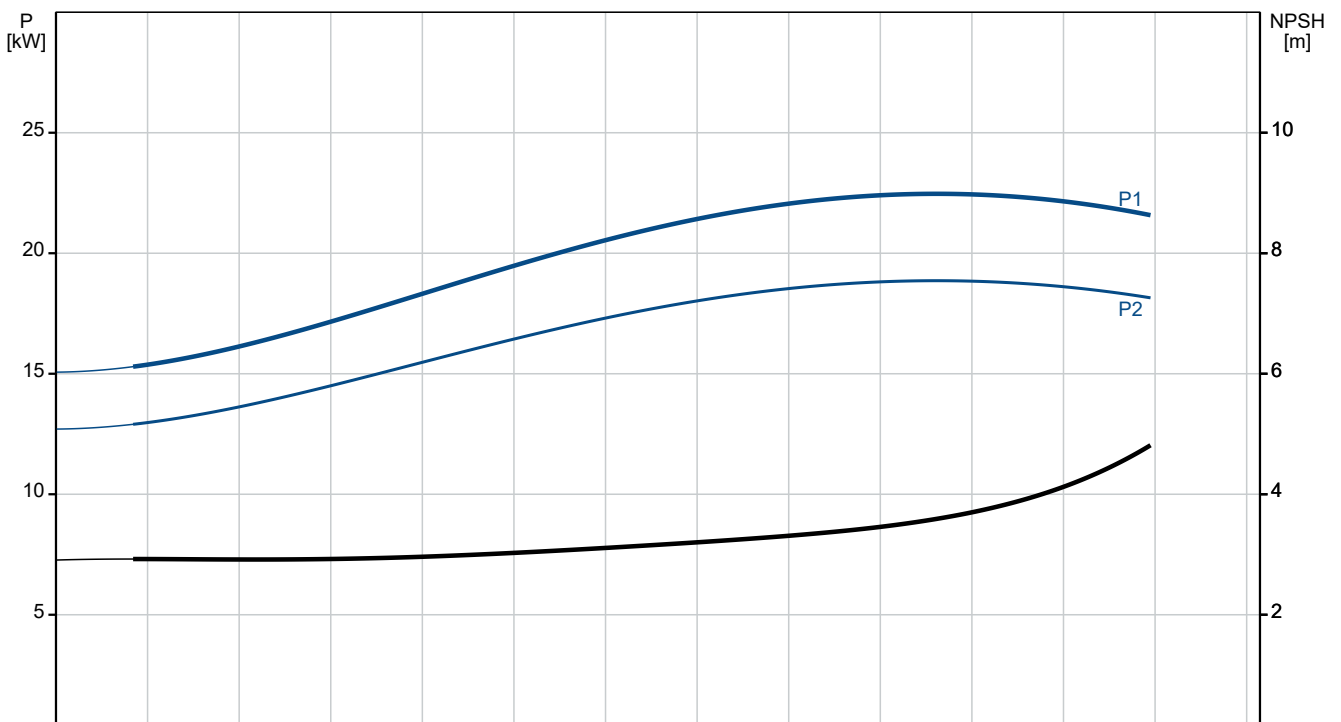
Anschlusstyp: Rp

Anz.	Beschreibung
1	<p>Anschlussgröße: 3 inch Motor diameter: 6 inch Minimum borehole diameter: 155 mm</p> <p>Elektrische Daten: Bauart des Motors: MS6000 Motor flange design: Grundfos Motorbemessungsleistung P2: 22 kW Leistungsbedarf (P2) der Pumpe: 22 kW Netzfrequenz: 50 Hz Bemessungsspannung: 3 x 380-400-415 V Bemessungsstrom: 49.5-47.5-46.5 A Anlaufstrom: 480-530-560 % Leistungsfaktor Cos phi: 0.86-0.84-0.82 Nenn-Drehzahl: 2850-2870-2880 1/min Einschaltart: DOL Schutzart (gemäß IEC 34-5): IP68 Wärmeklasse (IEC 85): F Eingebauter Temperaturregeber: Y Kabellänge: 5 m Power cable type: FLAT Motor - Produktnummer: 78195518 Motorwicklung: Enamelled</p> <p>Sonstiges: Mindesteffizienzindex MEI ≥: 0.40 Nettogewicht: 104 kg Bruttogewicht: 142 kg Versandvol.: 0.338 m³ Herkunftsland: DK Zolltarif Nr.: 84137029 Environmental approvals: WEEE</p>

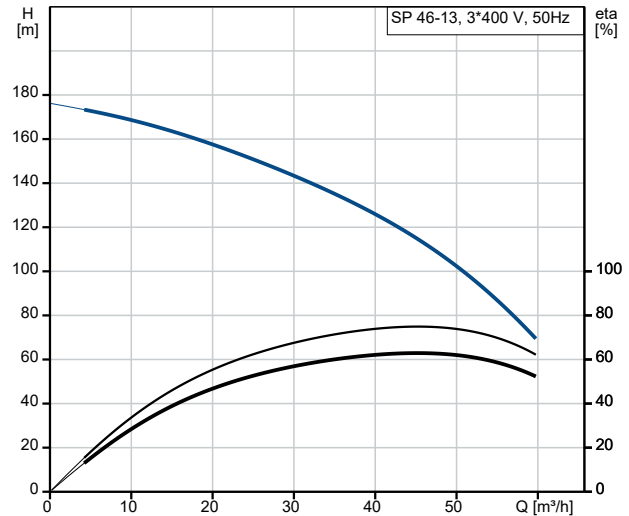
auf Anfr. SP 46-13 50 Hz



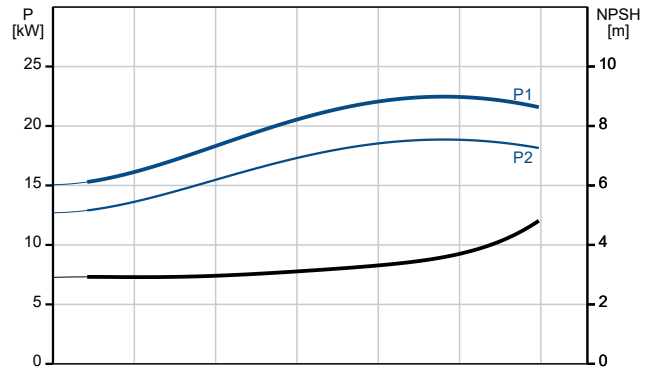
Fördermedium = Wasser
 Medientemperatur während des Betriebes = 20 °C
 Dichte = 998.2 kg/m³



Beschreibung	Daten
Allgemeine Informationen:	
Produktbezeichnung:	SP 46-13
Produktnummer:	auf Anfr.
EAN-Nummer:	auf Anfr.
Technische Daten:	
Pump speed on which pump data are based:	2900 1/min
Nennförderstrom:	46 m ³ /h
Nennförderhöhe:	114 m
Stufen:	13
Anzahl Laufräder mit reduziertem Durchmesser:	NONE
Wellenabdichtung des Motors:	CER/CARNBR
Zulassungen:	CE, EAC, UKCA, SEPRO, MOR OCCO
Trinkwasserzulassungen:	ACS, DM174
ISO Abnahmekl.:	ISO9906:2012 3B
Code Model:	B
Motorausführung:	T40
Rückschlagventil:	Ja
Werkstoffe:	
Pumpe:	Stainless steel
Pumpe:	EN 1.4301
Pumpe:	AISI 304
Laufradwerkstoff:	Edelstahl
Laufrad:	EN 1.4301
Laufradwerkstoff gemäß ASTM:	AISI 304
Motor:	Edelstahl
Motor:	DIN W.-Nr. 1.4301
Motor:	AISI 304
Installation:	
Maximaler Umgebungsdruck:	60 bar
Max. Betriebsdruck:	60 bar
Maximum outlet pressure:	17.9 bar
Anschlusstyp:	Rp
Anschlussgröße:	3 inch
Motor diameter:	6 inch
Minimum borehole diameter:	155 mm
Fördermedium:	
Fördermedium:	Wasser
Medientemperaturbereich:	-15 .. 40 °C
Medientemperatur während des Betriebs:	20 °C
Dichte:	998.2 kg/m ³
Elektrische Daten:	
Bauart des Motors:	MS6000
Motor flange design:	Grundfos
Motorbemessungsleistung P2:	22 kW
Leistungsbedarf (P2) der Pumpe:	22 kW
Netzfrequenz:	50 Hz
Bemessungsspannung:	3 x 380-400-415 V
Bemessungsstrom:	49.5-47.5-46.5 A
Anlaufstrom:	480-530-560 %
Leistungsfaktor Cos phi:	0.86-0.84-0.82
Nenn-Drehzahl:	2850-2870-2880 1/min
Einschaltart:	DOL
Schutzart (gemäß IEC 34-5):	IP68
Wärmeklasse (IEC 85):	F
eingebauter Motorschutz:	keine



Fördermedium = Wasser
 Medientemperatur während des Betriebes = 20 °C
 Dichte = 998.2 kg/m³





Name des Unternehmens:

Angelegt von:

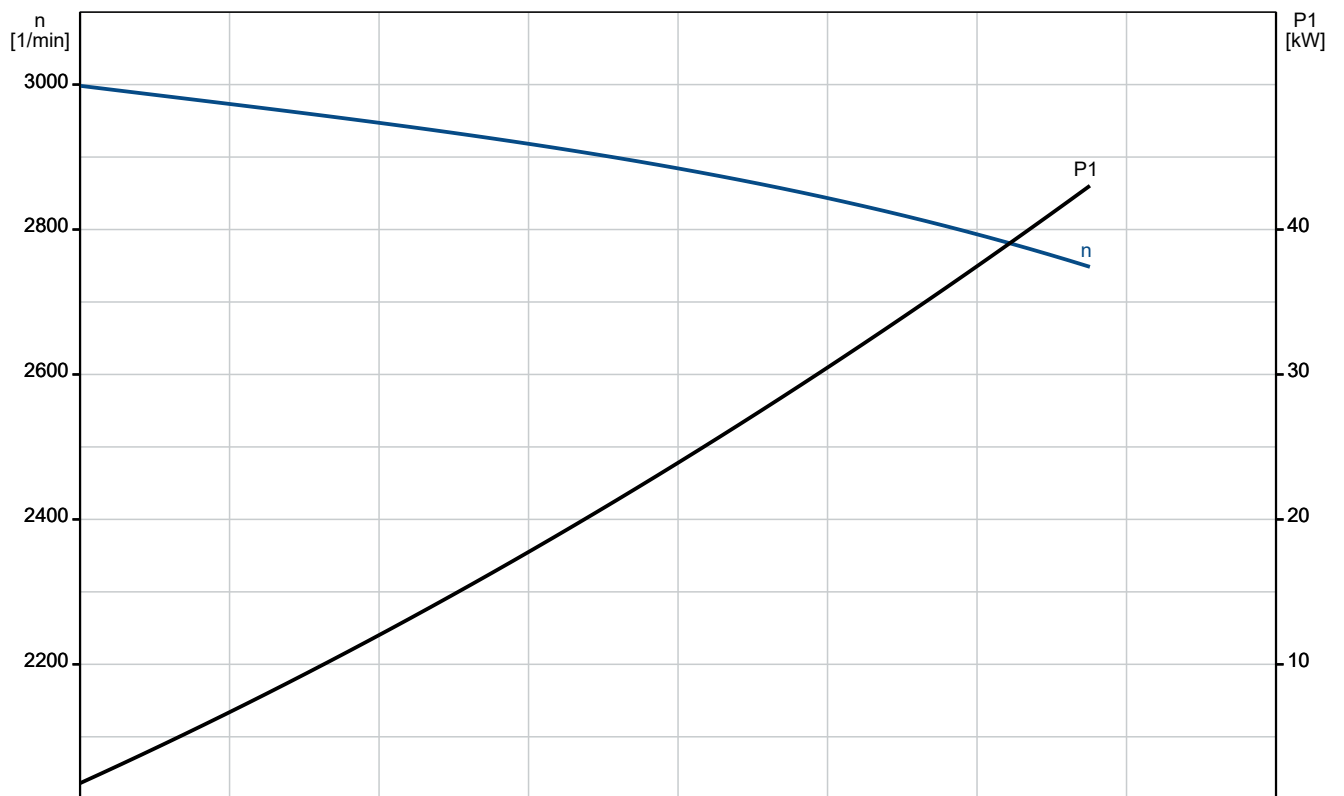
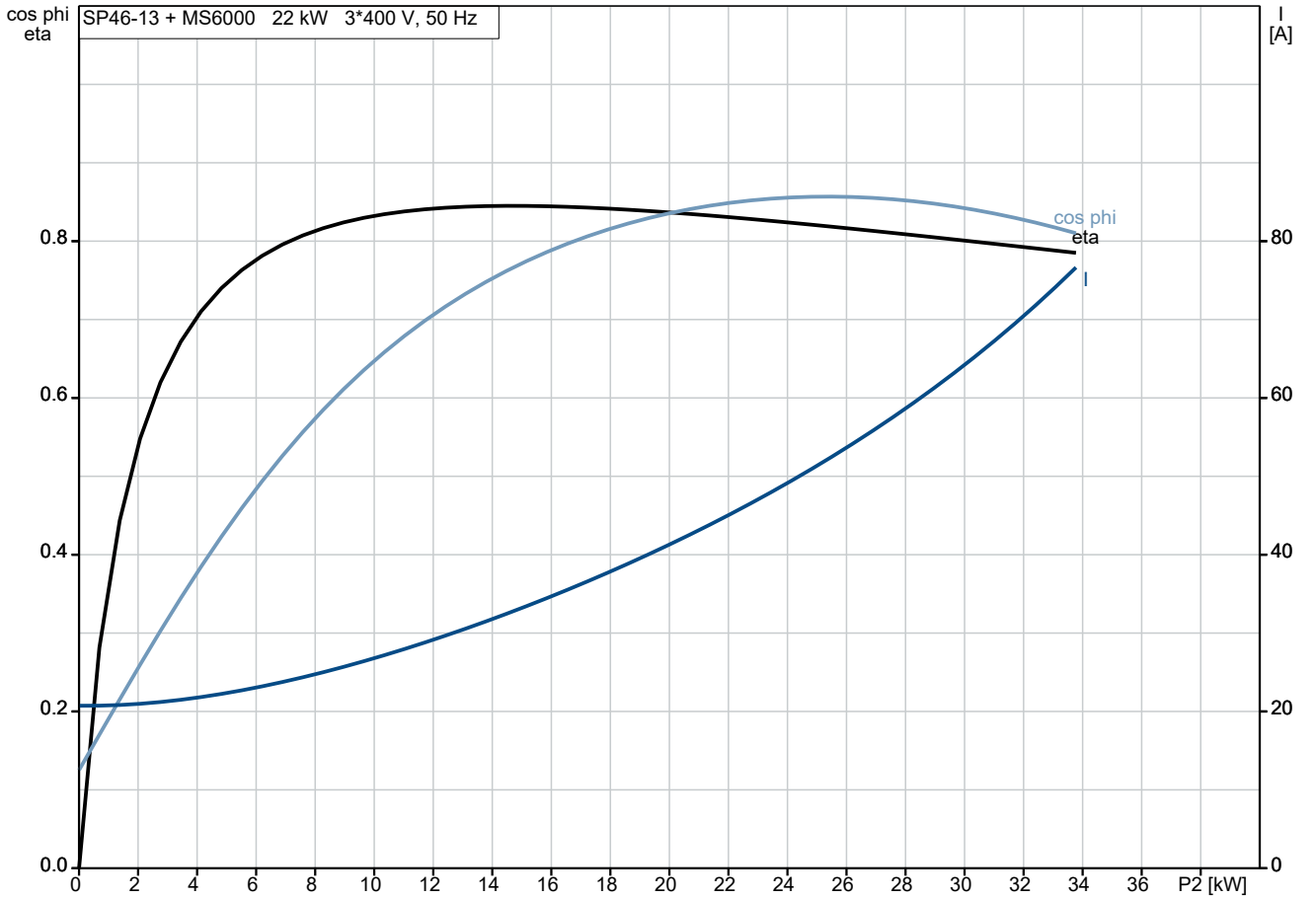
Telefon:

Datum:

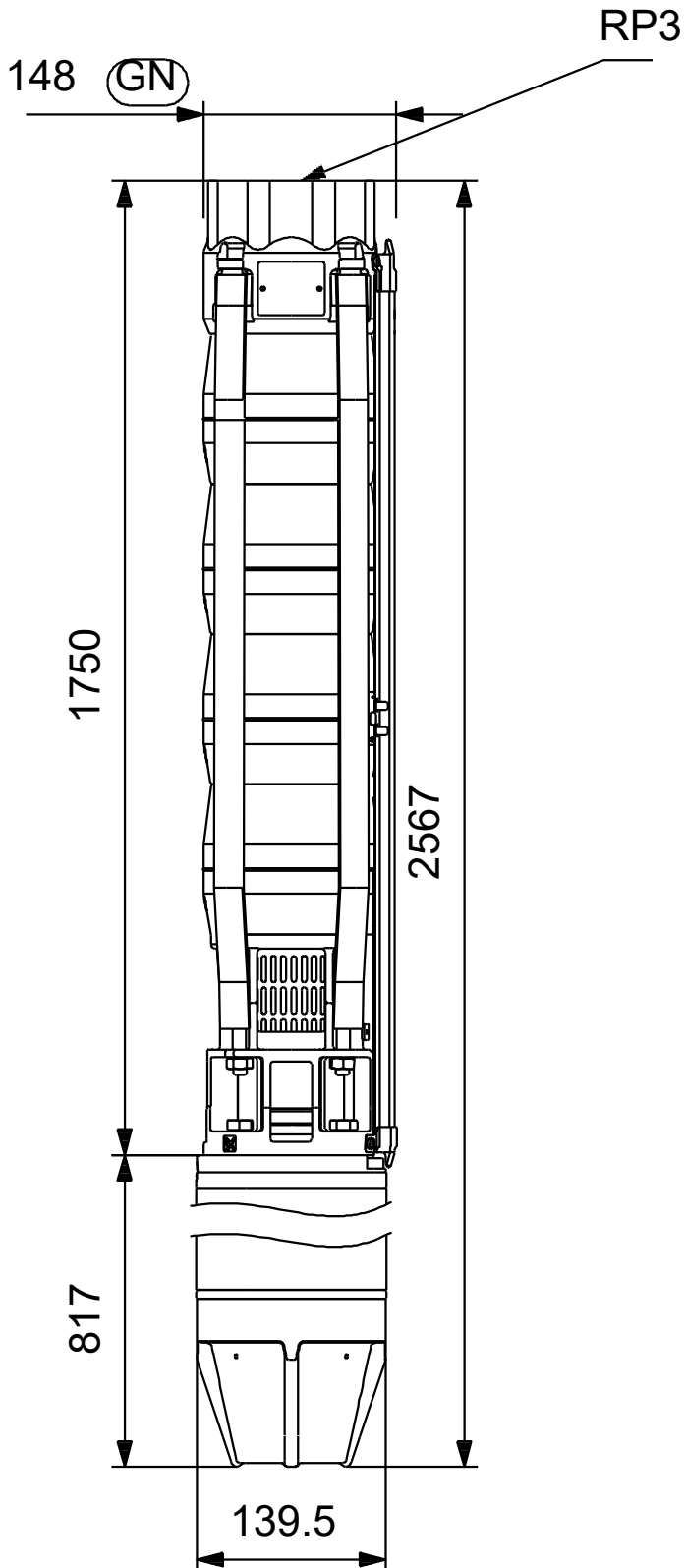
20.01.2024

Beschreibung	Daten
Temperaturschutz:	EXT.
Eingebauter Temperaturgeber:	Y
Kabellänge:	5 m
Power cable type:	FLAT
Motor - Produktnummer:	78195518
Cable number:	96164214
Motorwicklung:	Enamelled
Sonstiges:	
Mindesteffizienzindex MEI ≥:	0.40
Nettogewicht:	104 kg
Bruttogewicht:	142 kg
Versandvol.:	0.338 m ³
Herkunftsland:	DK
Zolltarif Nr.:	84137029
Environmental approvals:	WEEE

auf Anfr. SP 46-13 50 Hz



auf Anfr. SP 46-13 50 Hz

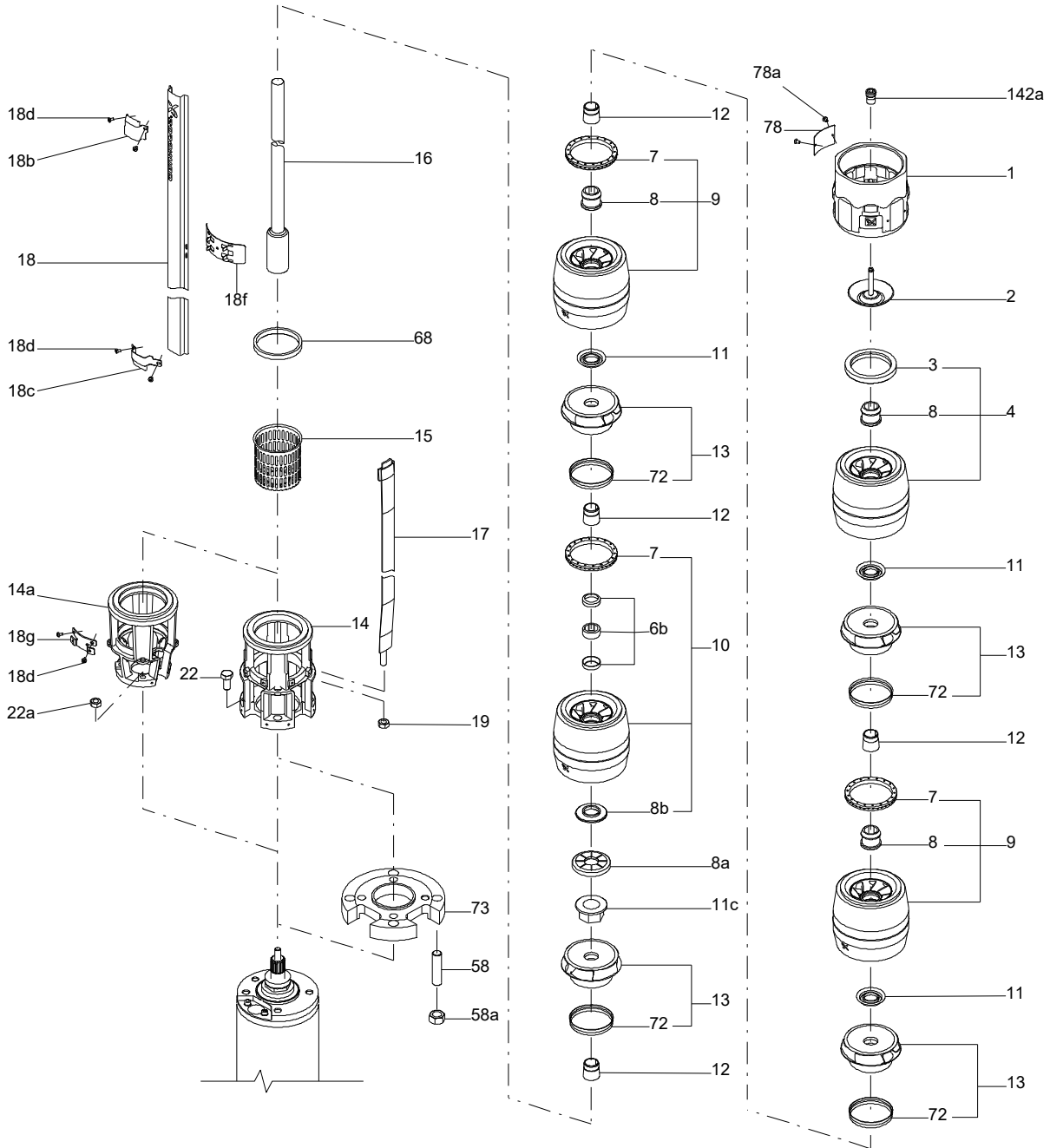


auf Anfr. SP 46-13 50 Hz

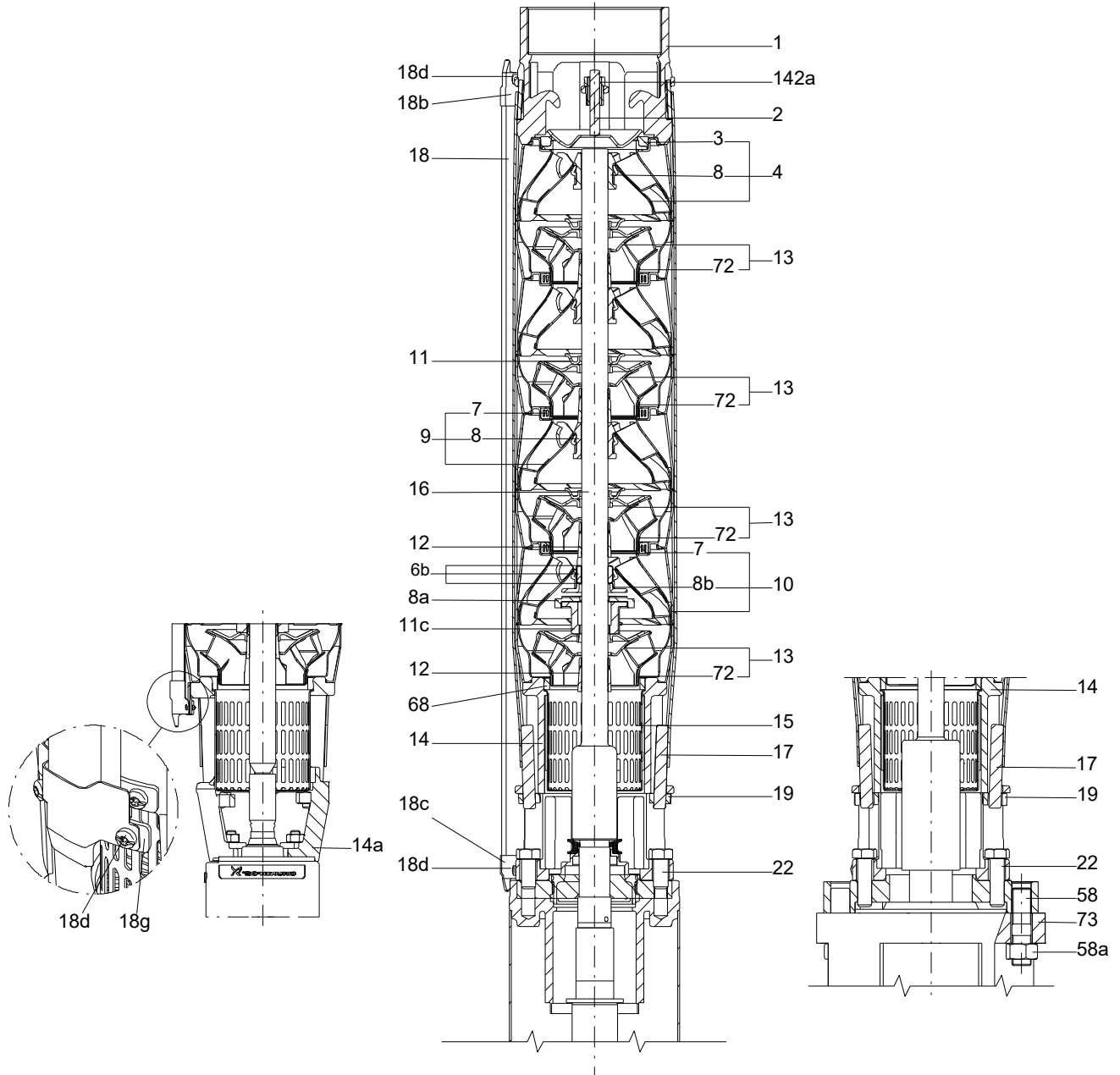


U1, W2	Brown
V1, U2	Black
W1, V2	Grey

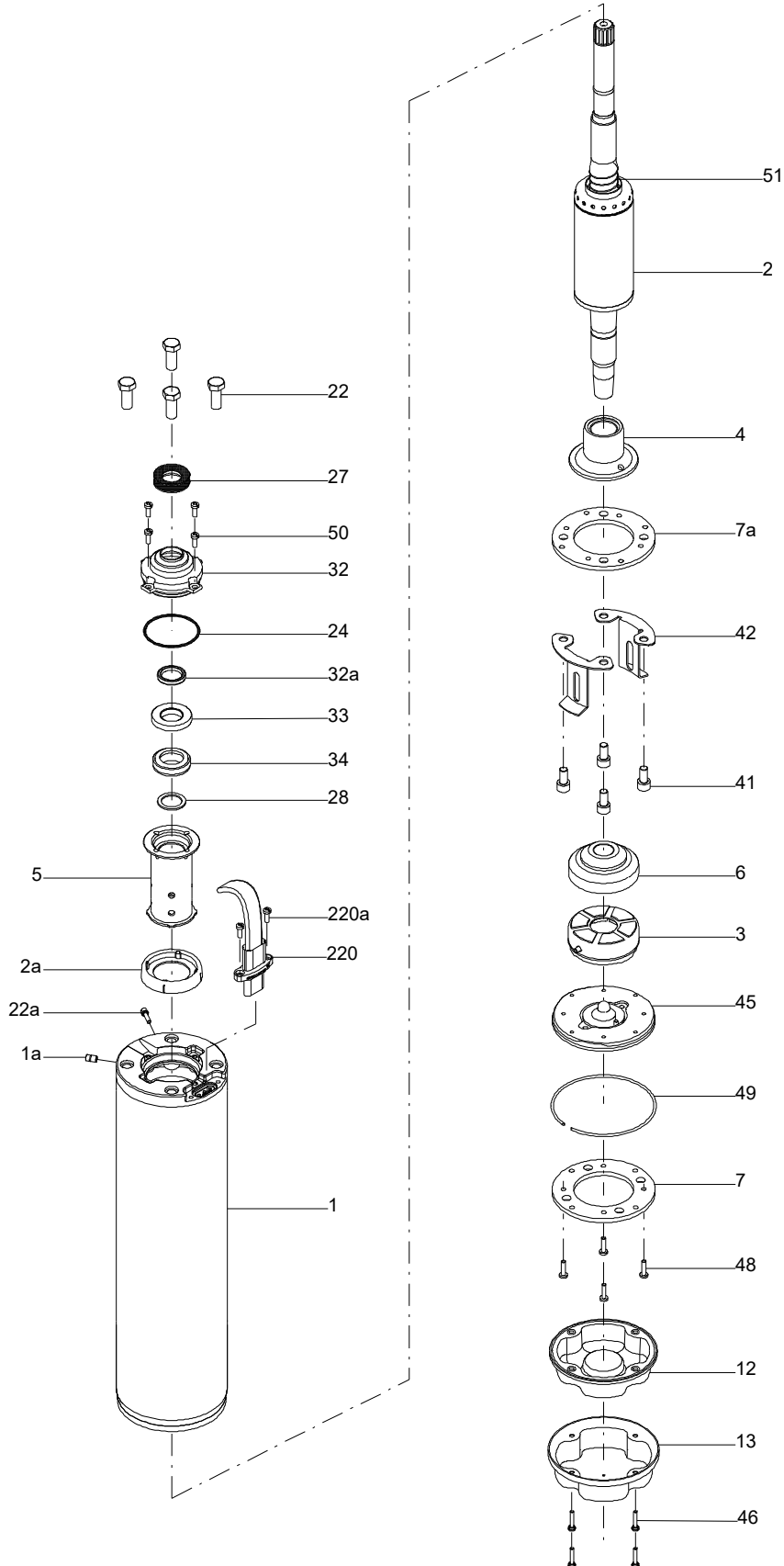
(TM054014 SP(LDC) for Normal pump)



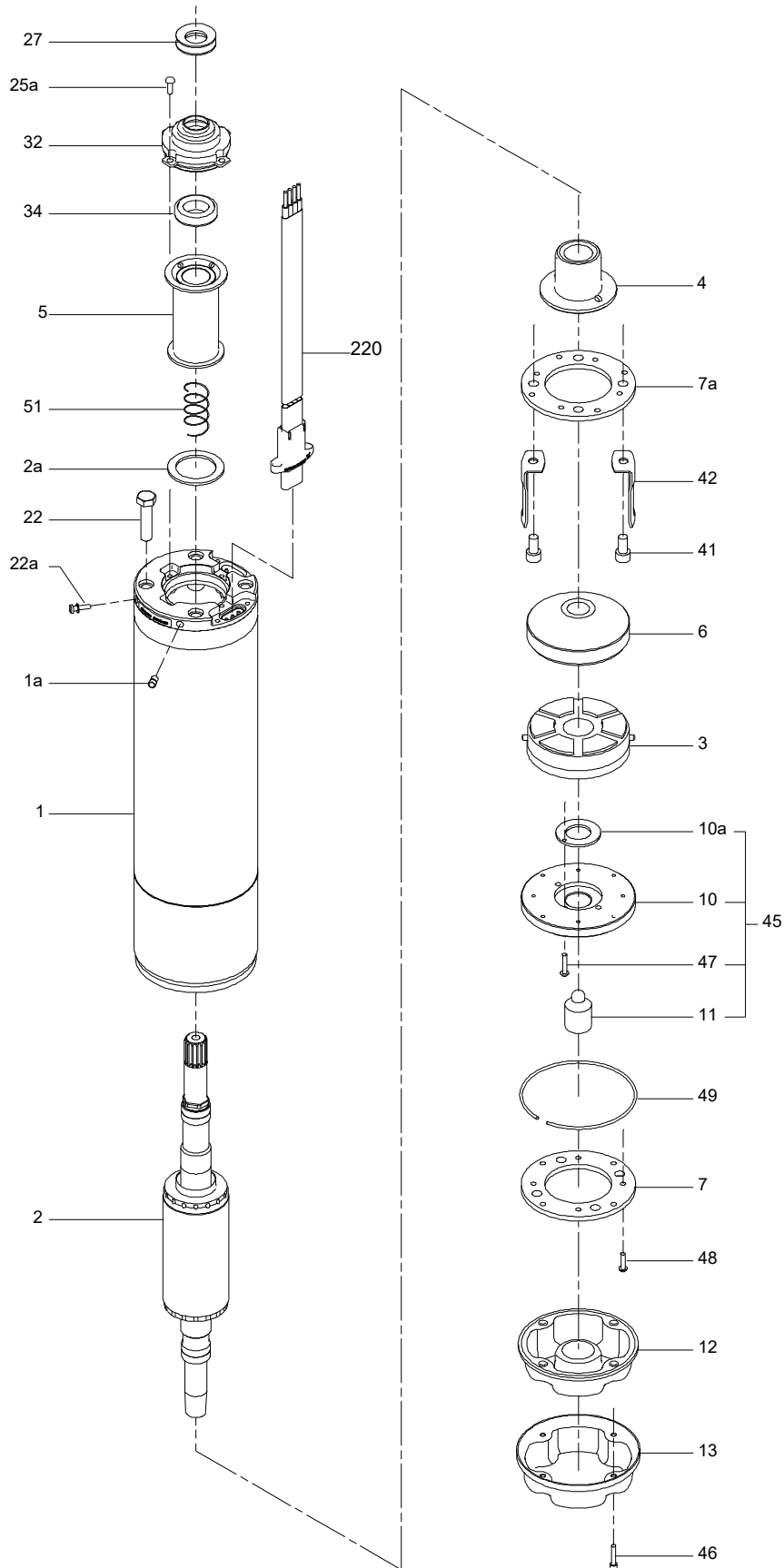
(TM054153 SP(LDC) Normal pump)



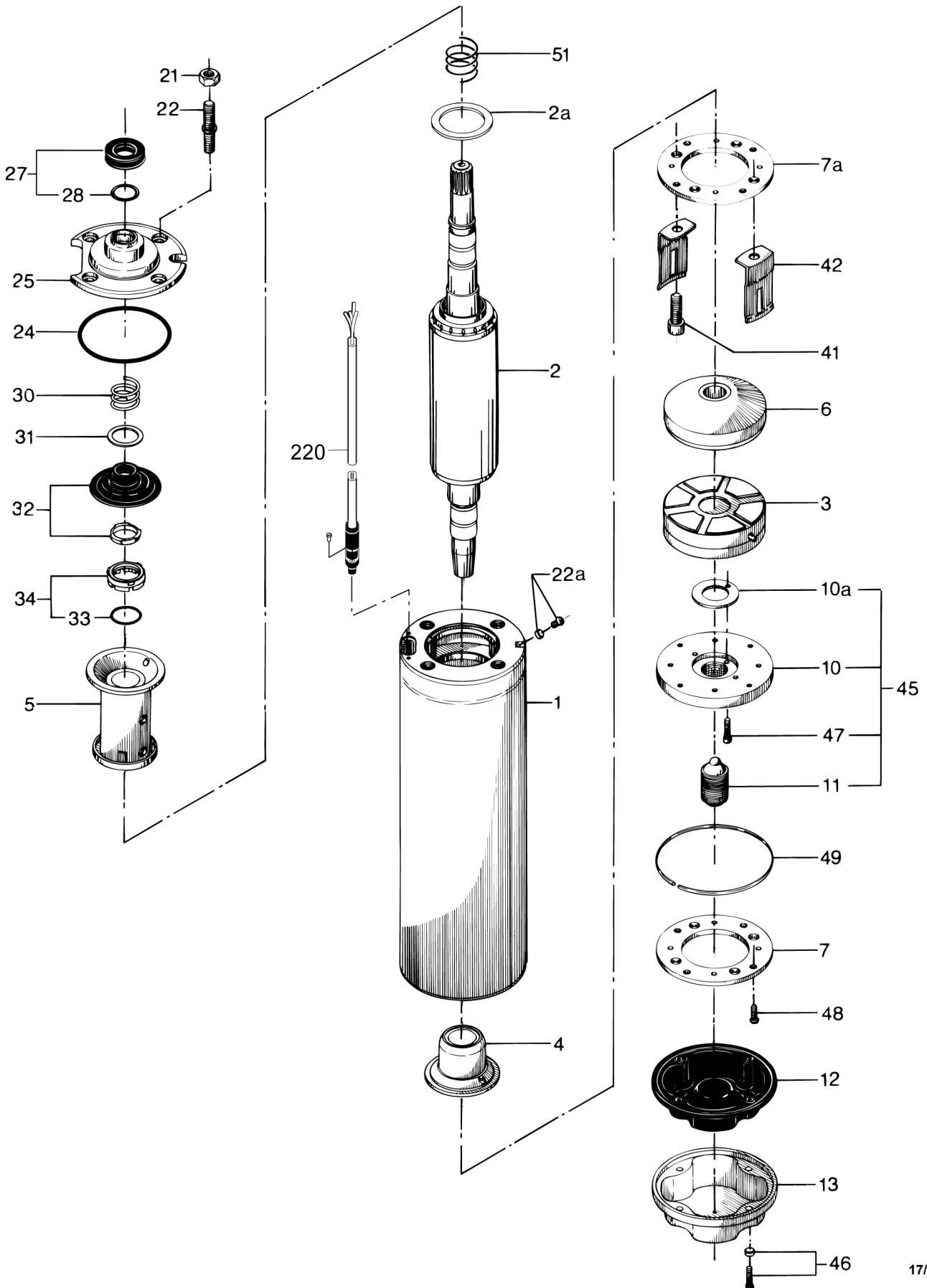
(TM060554 MS6000 Model C for NEMO Project)



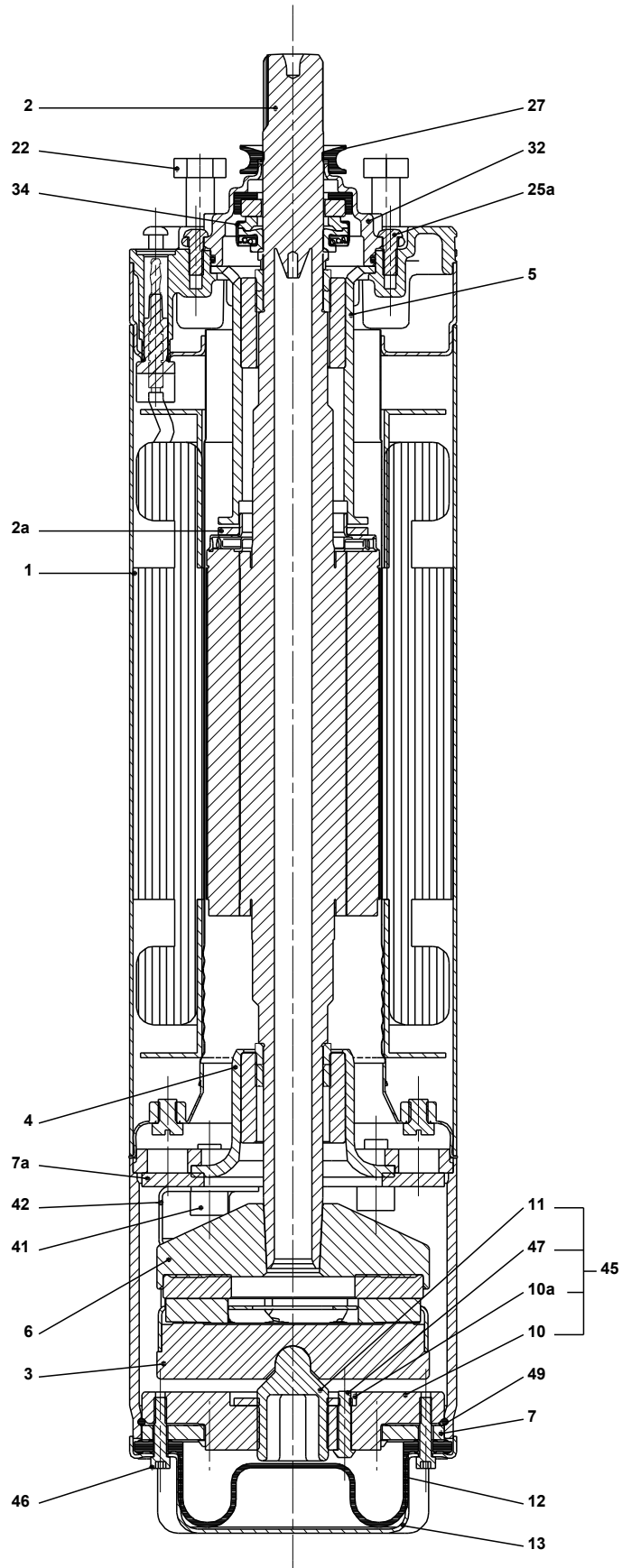
(tm026425 0708)



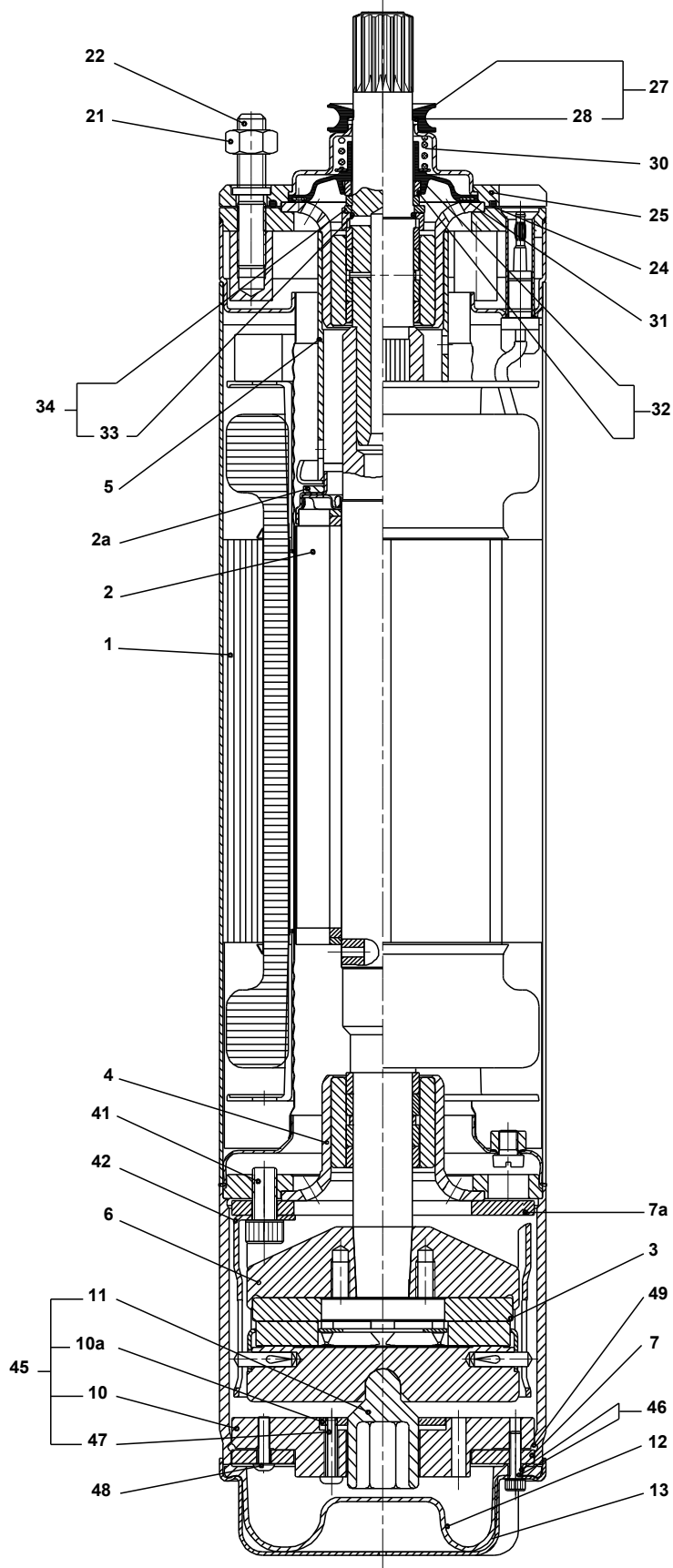
Explosionszeichnung



(tm026426 0503)



Schnittzeichnung



Ersatzteile SP 46-13, Produktnr. auf Anfr.

Hergestellt nach 1609 (jahr und woche der herstellung)

Pos	Description	Annotation	Classification Data	Part no.	Qty.	Unit
-	Kabelschutz (Reparaturatz)			97936858	1	Stück
18f	Klammer				1	Stück
18d	Combi Torx screw				4	Stück
18c	Klammer				1	Stück
18b	Klammer				1	Stück
18	Kabelschutz				1	Stück
-	Verschleißteile (Reparaturatz)			98098321	1	Stück
1d	O-Ring				1	Stück
3	Ventilsitz				1	Stück
6b	Schale				2	Stück
6b	Lager				1	Stück
7	Dichtring				17	Stück
8b	Anschlagring				1	Stück
8a	Unterlegscheibe				1	Stück
8	Lager				17	Stück
11c	Mutter				1	Stück
68	Dichtring				1	Stück
72	Verschleißring				18	Stück
142a	Lager				1	Stück
-	Motor				1	Stück
-	Sicherheitsmembran			96164202	1	Stück
12	Sicherheitsmembran				10	Stück
-	Dichtung			96164204	1	Stück
46	Dichtung				50	Stück
-	Endabdeckung (Reparaturatz)			96558380	1	Stück
12	Sicherheitsmembran				1	Stück
13	Untere Abdeckung				1	Stück
46	Socket button head screw				4	Stück
-	Radiallager (Reparaturatz)			96164198	1	Stück
4	Radiallager				1	Stück
5	Radiallager				1	Stück
-	Drucklager (Reparaturatz)			96164195	1	Stück
3	Drucklager				1	Stück
6	Drucklager				1	Stück
42	Stop				2	Stück
-	Verschleißteile (Reparaturatz)			96164191	1	Stück
2a	6121				1	Stück
12	Sicherheitsmembran				1	Stück
22a	Cross recess Pan head screw				1	Stück
24	O-Ring				1	Stück
+ 27	Sandabweiser				1	Stück
34	Gleitringdichtung				1	Stück
46	Socket button head screw				4	Stück
50	Flachkopfschraube				4	Stück
-	Motorflüssigkeit			00795896	1	Stück
	Motorflüssigkeit				1	L
-	Wellendichtungsgehäuse			96164200	1	Stück
	Wellendichtungsgehäuse				1	Stück
-	Welle mit Rotor			96167028	1	Stück
2	Welle mit Rotor				1	Stück
-	Gehäuse			96166528	1	Stück
1	Gehäuse				1	Stück
	Großpackung, Motorflüssigkeit (5 L)			00795898	0	L

Pos	Description	Annotation	Classification Data	Part no.	Qty.	Unit
	Großpackung, Motorflüssigkeit (25 L)			00796701	0	L
28	Großpackung, Unterlegscheibe (5 PC)			99753564	1	Stück
32	Housing cpl.			99124742	1	Stück
1	Ventilgehäuse			97937807	1	Stück
3	Ventilsitz			99515698	1	Stück
8a	Unterlegscheibe			96590773	1	Stück
- 9	Großpackung, Laufradkammer, komplett (5 PC)			99527400	12	Stück
7	Großpackung, Dichtring (10 PC)			96603164	1	Stück
8	Lager			99737562	1	Stück
+ 9	Laufradkammer, komplett			98098415	12	Stück
- 10	Laufradkammer, komplett			98098422	1	Stück
8b	Anschlagring			96590779	1	Stück
- 13	Laufrad, komplett			97657201	1	Stück
11c	Mutter			99398582	1	Stück
- 13	Großpackung, Laufrad, komplett (5 PC)			97657159	12	Stück
11	Großpackung, Schlitzschraube (20 PC)			96535825	1	Stück
12	Großpackung, Schlitzkonus (10 PC)			96551323	1	Stück
72	Großpackung, Verschleißring (10 PC)			96537837	1	Stück
+ 13	Laufrad, komplett			97657156	12	Stück
14	Saug-Zwischenstück			97937783	1	Stück
15	Saugkorb			96591939	1	Stück
+ 16	Welle, komplett			97945424	1	Stück
+ 17	Strap cpl.			97937206	4	Stück
18c	Großpackung, Klammer (5 PC)			92595566	1	Stück
18b	Großpackung, Klammer (5 PC)			92595965	1	Stück
20	Motorkabel			96164241	1	Stück
56e	Großpackung, Sechskantmutter (10 PC)			99354425	4	Stück
68	Großpackung, Dichtring (10 PC)			99861576	1	Stück
68	Dichtring			96551252	1	Stück
78a	Großpackung, Niete (1000 PC)			98976557	2	Stück
203	Befestigung für Ventilsitz			97937823	1	Stück