

# Vorgabedaten

PROJEKT:	UNIT TAG:	MENGE:
ANSPRECHPARTNER: _____	SERVICELEISTUNG:	DATUM: _____
INGENIEUR/TECHNIKER:	VORGEGEBEN VON:	DATUM:
AUFTRAGNEHMER:	BESTELLNUMMER:	DATUM:

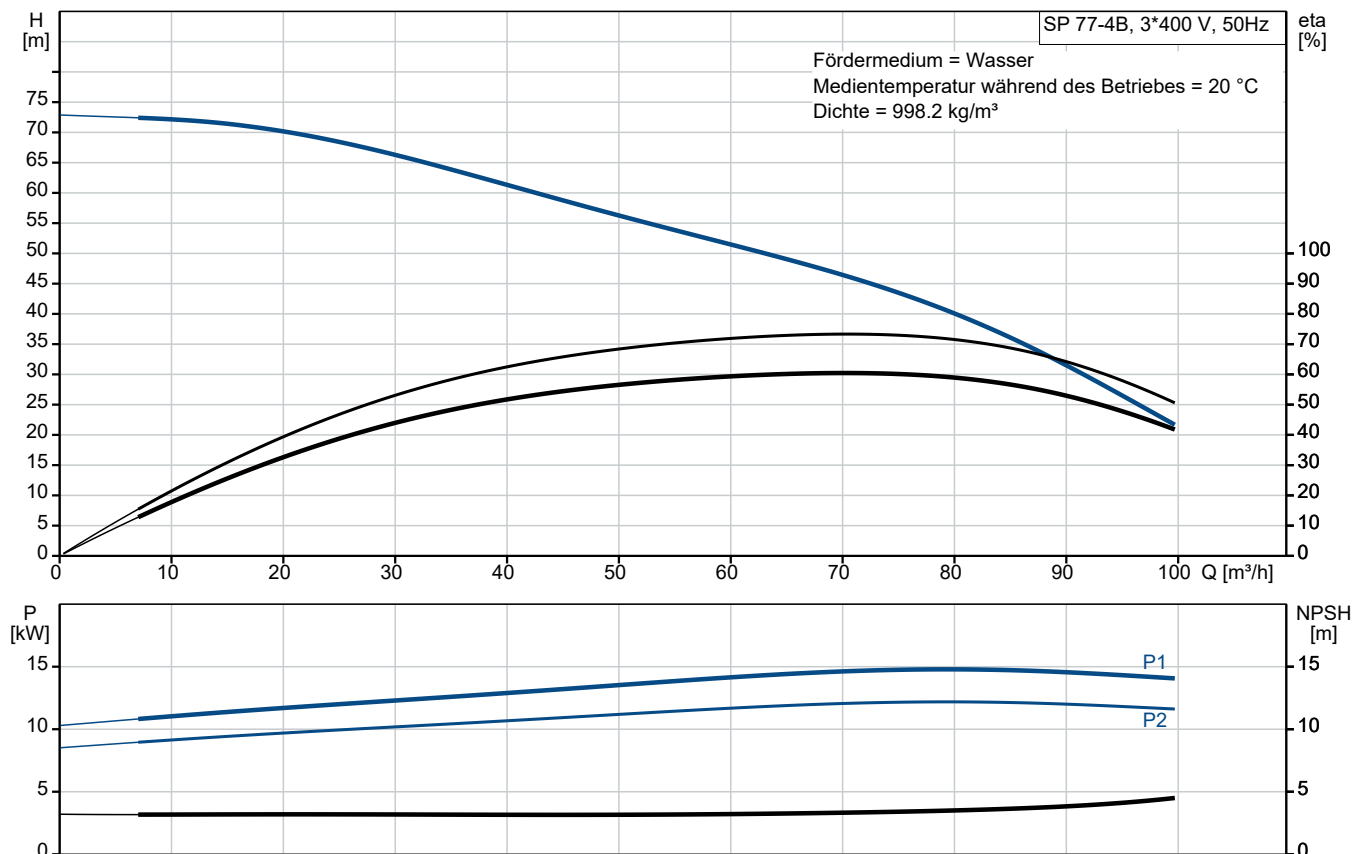


## SP 77-4B

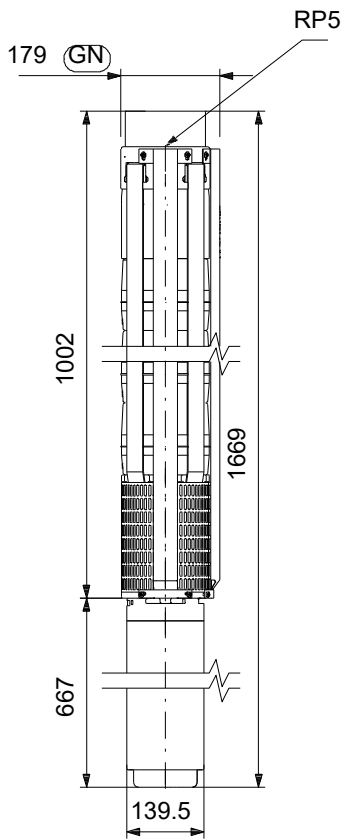
Unterwasserpumpen aus Edelstahl für den Einbau in 4"-, 6"-, 8"- und 10"-Brunnen zur Förderung von Grundwasser mit Motorleistungen von 0,37 bis 250 kW.

Hinweis! Abbildung kann vom Produkt abweichen.

Servicebedingungen	Pumpendaten	Motordaten
Fördermedium: Wasser	Medientemperaturbereich: -15 .. 40 °C	Motorbemessungsleistung P2: 13 kW
Temperatur: 20 °C	Produktnummer: auf Anfr.	Bemessungsspannung: 380-400-415 V
Relative Dichte: 1.000		Netzfrequenz: 50 Hz
		Schutzart: IP68
		Wärmeklasse: F
		Motorschutz: keine
		Übertemperaturschutz: EXT.
		Bauart des Motors: MS6000



# Vorgabedaten



## Werkstoffe:

Laufwerkstoff:	Edelstahl
Laufwerkstoff gemäß ASTM:	AISI 304
Laufwerkstoff:	EN 1.4301
Motor:	Edelstahl
Motor:	DIN W.-Nr. 1.4301
Motor:	AISI 304

**Anz. Beschreibung**

1 **SP 77-4B**



Hinweis! Abbildung kann vom Produkt abweichen.

Produktnr.: auf Anfr.

Unterwasserpumpe zur Förderung von sauberem Wasser. Für den vertikalen oder horizontalen Einbau, z. B. in Brunnen. Alle Stahlteile aus korrosionsbeständigem Edelstahl 1.4301 (AISI 304). Mit Trinkwasserzulassung.

Die Pumpe ist mit einem 13 kW MS6000-Motor mit Sandabweiser, Gleitringdichtung, wassergeschmierten Lagerzapfen und volumenausgleichender Membran ausgerüstet. Robuster, wirkungsgradoptimierter Unterwassermotor mit Spaltrhrtopf.

Mit Übertemperaturschutz mithilfe eines Grundfos Tempcon-Fühlers in Verbindung mit dem Motorvollschutzgerät MP 204. Signalübertragung über das Netzkabel.

Einschaltart des Motors: Direkt (DOL).

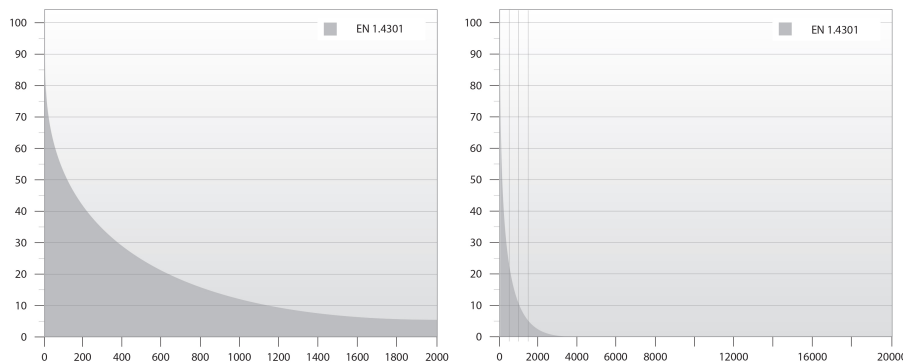
**Weitere Produktinformationen**

Geeignet für folgende Anwendungen:

- Rohwassergewinnung
- Bewässerung
- Grundwasserabsenkung
- Druckerhöhung
- Springbrunnen, Fontänen.

**Pumpe**

Alle medienberührten Bauteile aus korrosionsbeständigem und verschleißfestem Edelstahl. Das nachfolgende Diagramm zeigt die Korrosionsbeständigkeit der Pumpe und des Motors in Abhängigkeit der Temperatur (y-Achse) und des Chloridgehalts (x-Achse).



Elastomerteile in der Pumpe aus verschleißarmen NBR (Nitril-Butadien-Kautschuk) für lange Wartungsintervalle.

Für die Förderung von Wasser mit hohem Kohlenwasserstoffgehalt oder Lösungsmitteln ist die Pumpe mit Elastomerteilen aus ölbeständigem und temperaturbeständigem (bis 90 °C) FKM (Fluorkohlenstoff) lieferbar.

Minimaler Verschleiß durch achteckige Lager und Kanäle zum Ausspülen von Sand. Alle Verschleißteile (Lager, Laufrad, Spaltringe und Dichtringe) sind einfach austauschbar.

Ein am Einlaufteil montiertes Sieb verhindert ein Eindringen von größeren Partikeln. Abmessungen des Einlaufteils gemäß NEMA-Normen für die Motormontage/-abmessungen.

**Motor**

**Anz. Beschreibung**

- 1 Hermetisch gekapselter Stator aus Edelstahl und Motorisolierung aus Polymerkunststoff. Daraus ergibt sich eine hohe mechanische Festigkeit und eine optimale Kühlung. Außerdem schützt die Kapselung die Wicklung vor einem Kurzschluss.
- Dichtflächen der Gleitringdichtung aus Keramik/synthetischer Kohle. Die Werkstoffpaarung bietet gute Trockenlaufeigenschaften. Zusammen mit dem Dichtungsgehäuse bildet der Sandabweiser eine Labyrinthdichtung, die unter normalen Betriebsbedingungen dafür sorgt, dass keine Sandpartikel in die Gleitringdichtung eindringen.
- Der Motor ist mit einem Grundfos Tempcon-Temperaturfühler mit NTC-Widerstand ausgerüstet. Der Widerstand ist nah bei der Wicklung angeordnet. Die Temperatur wird in ein Hochfrequenzsignal umgewandelt, das über ein Unterwasserkabel weitergeleitet wird. Die Verarbeitung kann mithilfe des MP 204 erfolgen.
- Das MP 204 ist ein elektronisches Motorvollschutzgerät, das den Motor auch vor Netzschwankungen schützt.



Fördermedium:  
 Fördermedium: Wasser  
 Medientemperaturbereich: -15 .. 40 °C  
 Medientemperatur während des Betriebs: 20 °C  
 Dichte: 998.2 kg/m<sup>3</sup>

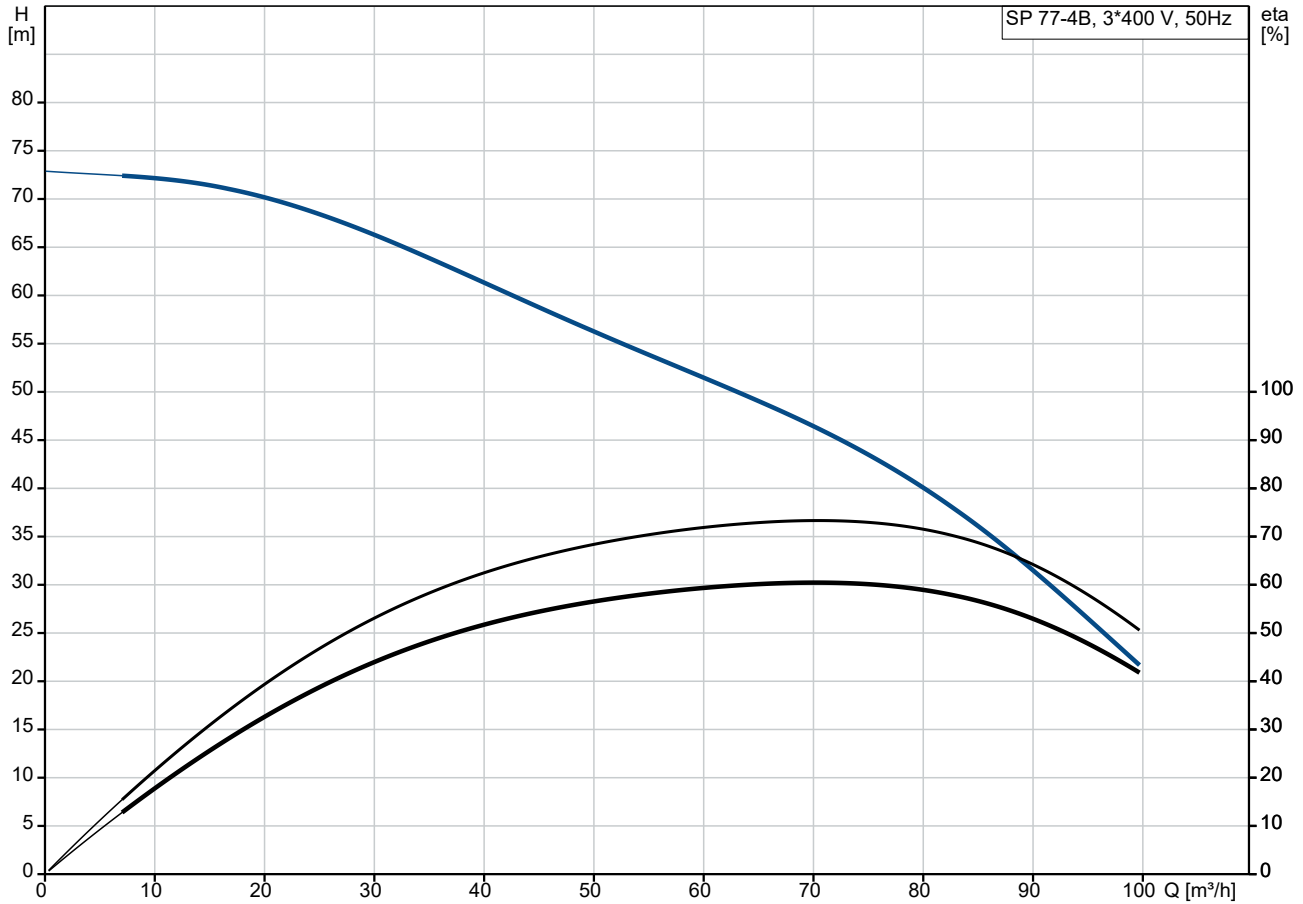
Technische Daten:  
 Pump speed on which pump data are based: 2900 1/min  
 Nennförderstrom: 77 m<sup>3</sup>/h  
 Nennförderhöhe: 43 m  
 Wellenabdichtung des Motors: CER/CARNBR  
 Zulassungen: CE,EAC,UKCA,SEPRO,MOROCCO  
 Trinkwasserzulassungen: ACS,DM174  
 ISO Abnahmekl.: ISO9906:2012 3B  
 Motorausführung: T40  
 Rückschlagventil: Ja

Werkstoffe:  
 Pumpe: Stainless steel  
 EN 1.4301  
 AISI 304  
 Laufradwerkstoff: Edelstahl  
 Laufrad: EN 1.4301  
 Laufradwerkstoff gemäß ASTM: AISI 304  
 Motor: Edelstahl  
 DIN W.-Nr. 1.4301  
 AISI 304

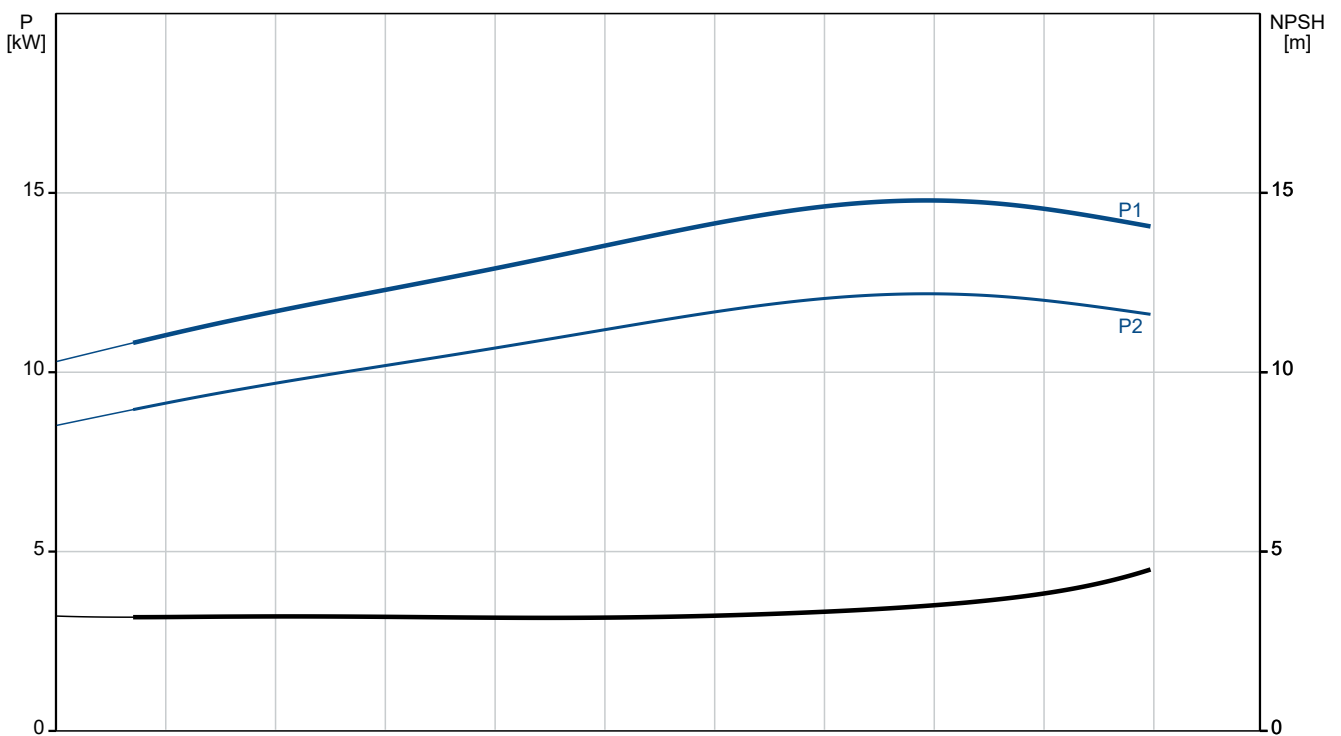
Installation:  
 Maximaler Umgebungsdruck: 60 bar  
 Max. Betriebsdruck: 60 bar  
 Maximum outlet pressure: 7.4 bar  
 Anschlusstyp: Rp  
 Anschlussgröße: 5 inch  
 Motor diameter: 6 inch  
 Minimum borehole diameter: 188 mm

Anz.	Beschreibung
1	<p>Elektrische Daten:</p> <p>Bauart des Motors: MS6000</p> <p>Motor flange design: Grundfos</p> <p>Motorbemessungsleistung P2: 13 kW</p> <p>Leistungsbedarf (P2) der Pumpe: 13 kW</p> <p>Netzfrequenz: 50 Hz</p> <p>Bemessungsspannung: 3 x 380-400-415 V</p> <p>Bemessungsstrom: 30.0-29.0-29.0 A</p> <p>Anlaufstrom: 490-540-560 %</p> <p>Leistungsfaktor Cos phi: 0.85-0.82-0.79</p> <p>Nenn-Drehzahl: 2850-2870-2880 1/min</p> <p>Einschaltart: DOL</p> <p>Schutzart (gemäß IEC 34-5): IP68</p> <p>Wärmeklasse (IEC 85): F</p> <p>Eingebauter Temperaturgeber: Y</p> <p>Kabellänge: 5 m</p> <p>Power cable type: FLAT</p> <p>Motor - Produktnummer: 78195515</p> <p>Motorwicklung: Enamelled</p> <p>Sonstiges:</p> <p>Nettogewicht: 87.2 kg</p> <p>Bruttogewicht: 117 kg</p> <p>Versandvol.: 0.232 m<sup>3</sup></p> <p>Herkunftsland: DK</p> <p>Zolltarif Nr.: 84137029</p> <p>Environmental approvals: WEEE</p>

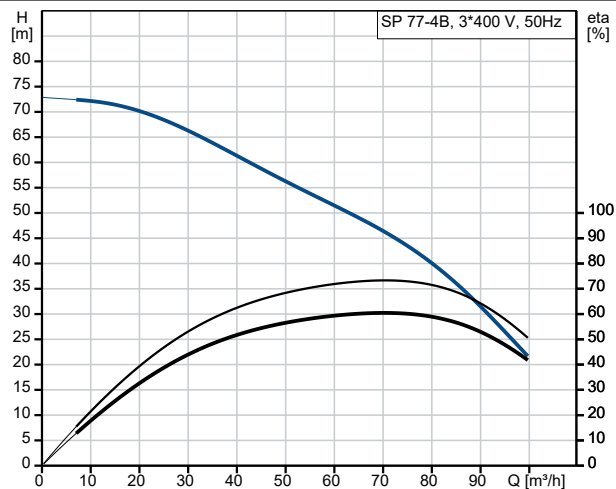
## auf Anfr. SP 77-4B 50 Hz



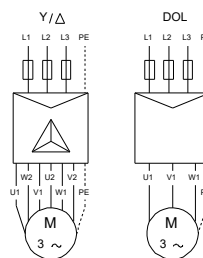
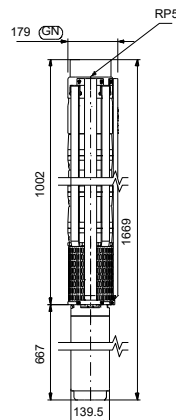
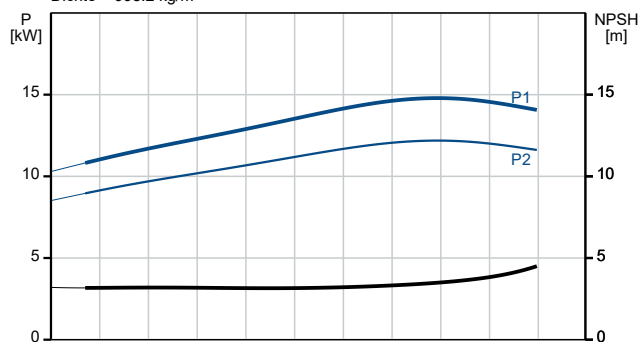
Fördermedium = Wasser  
 Medientemperatur während des Betriebes = 20 °C  
 Dichte = 998.2 kg/m³



Beschreibung	Daten
<b>Allgemeine Informationen:</b>	
Produktbezeichnung:	SP 77-4B
Produktnummer:	auf Anfr.
EAN-Nummer:	auf Anfr.
<b>Technische Daten:</b>	
Pump speed on which pump data are based:	2900 1/min
Nennförderstrom:	77 m <sup>3</sup> /h
Nennförderhöhe:	43 m
Stufen:	4
Anzahl Laufräder mit reduziertem Durchmesser:	B
Wellenabdichtung des Motors:	CER/CARNBR
Zulassungen:	CE, EAC, UKCA, SEPRO, MOR OCCO
Trinkwasserzulassungen:	ACS, DM174
ISO Abnahmekl.:	ISO9906:2012 3B
Code Model:	C
Motorausführung:	T40
Rückschlagventil:	Ja
<b>Werkstoffe:</b>	
Pumpe:	Stainless steel
Pumpe:	EN 1.4301
Pumpe:	AISI 304
Laufradwerkstoff:	Edelstahl
Laufrad:	EN 1.4301
Laufradwerkstoff gemäß ASTM:	AISI 304
Motor:	Edelstahl
Motor:	DIN W.-Nr. 1.4301
Motor:	AISI 304
<b>Installation:</b>	
Maximaler Umgebungsdruck:	60 bar
Max. Betriebsdruck:	60 bar
Maximum outlet pressure:	7.4 bar
Anschlusstyp:	Rp
Anschlussgröße:	5 inch
Motor diameter:	6 inch
Minimum borehole diameter:	188 mm
<b>Fördermedium:</b>	
Fördermedium:	Wasser
Medientemperaturbereich:	-15 .. 40 °C
Medientemperatur während des Betriebs:	20 °C
Dichte:	998.2 kg/m <sup>3</sup>
<b>Elektrische Daten:</b>	
Bauart des Motors:	MS6000
Motor flange design:	Grundfos
Motorbemessungsleistung P2:	13 kW
Leistungsbedarf (P2) der Pumpe:	13 kW
Netzfrequenz:	50 Hz
Bemessungsspannung:	3 x 380-400-415 V
Bemessungsstrom:	30.0-29.0-29.0 A
Anlaufstrom:	490-540-560 %
Leistungsfaktor Cos phi:	0.85-0.82-0.79
Nenn-Drehzahl:	2850-2870-2880 1/min
Einschaltart:	DOL
Schutzart (gemäß IEC 34-5):	IP68
Wärmeklasse (IEC 85):	F
eingebauter Motorschutz:	keine



Fördermedium = Wasser  
 Medientemperatur während des Betriebes = 20 °C  
 Dichte = 998.2 kg/m<sup>3</sup>



U1, W2	Brown
V1, U2	Black
W1, V2	Grey



Name des Unternehmens:

Angelegt von:

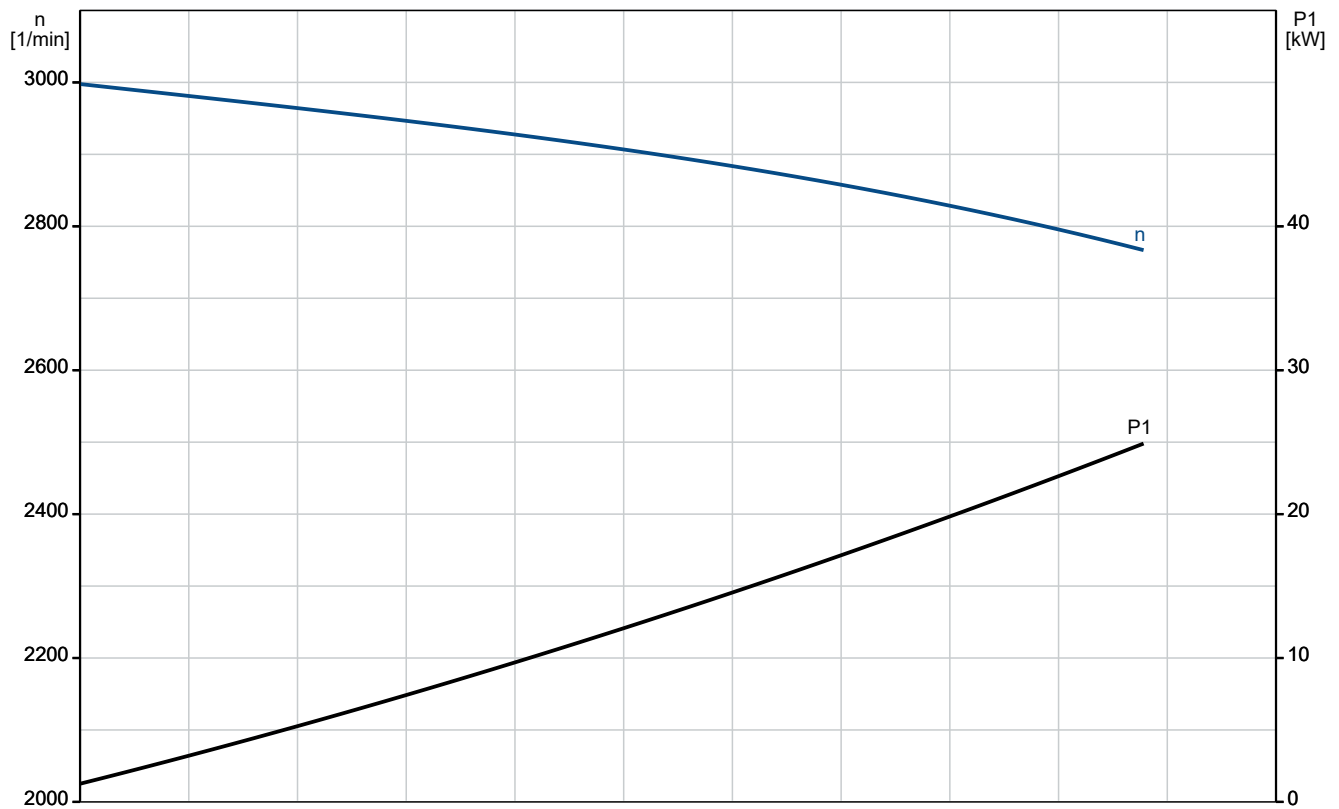
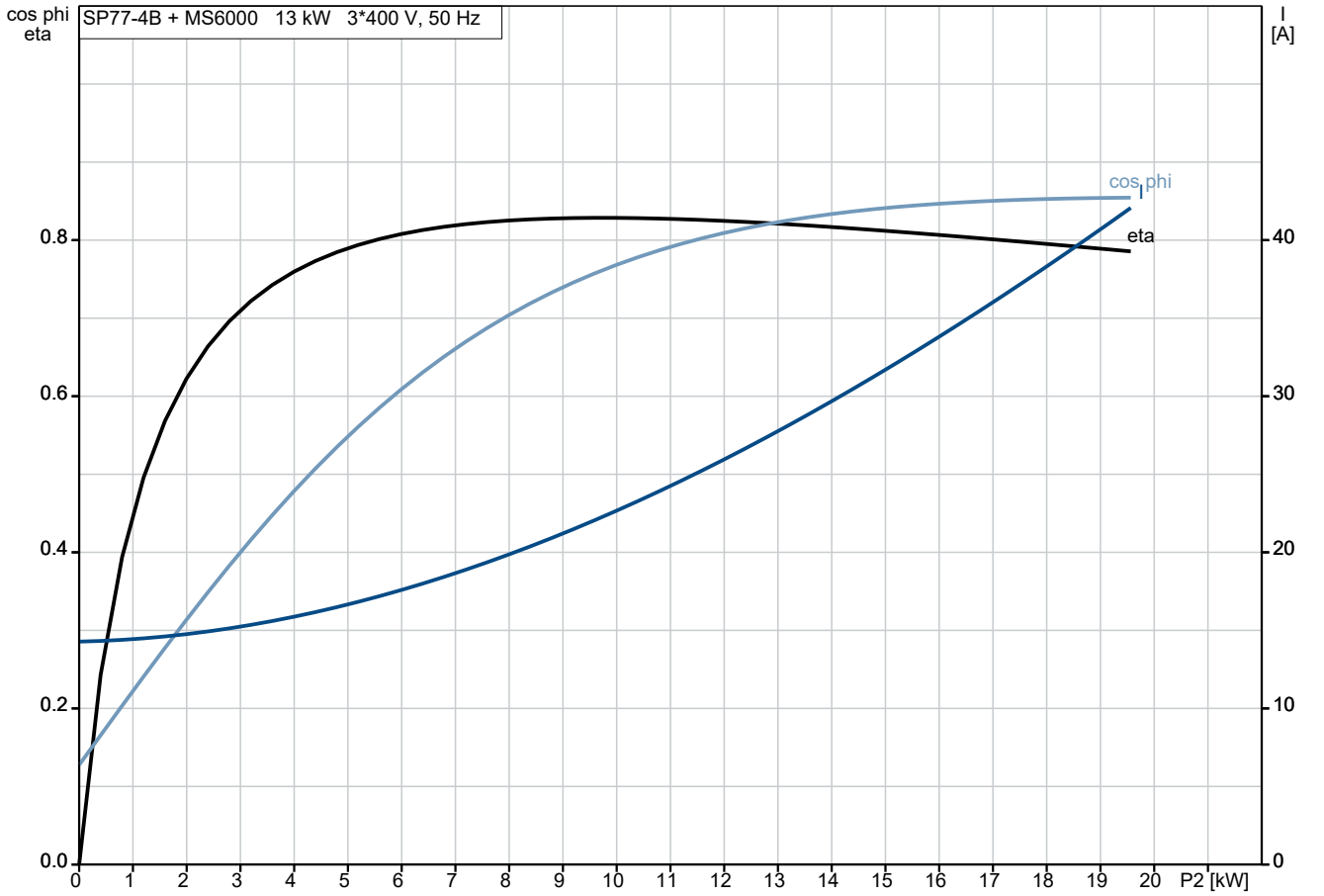
Telefon:

Datum:

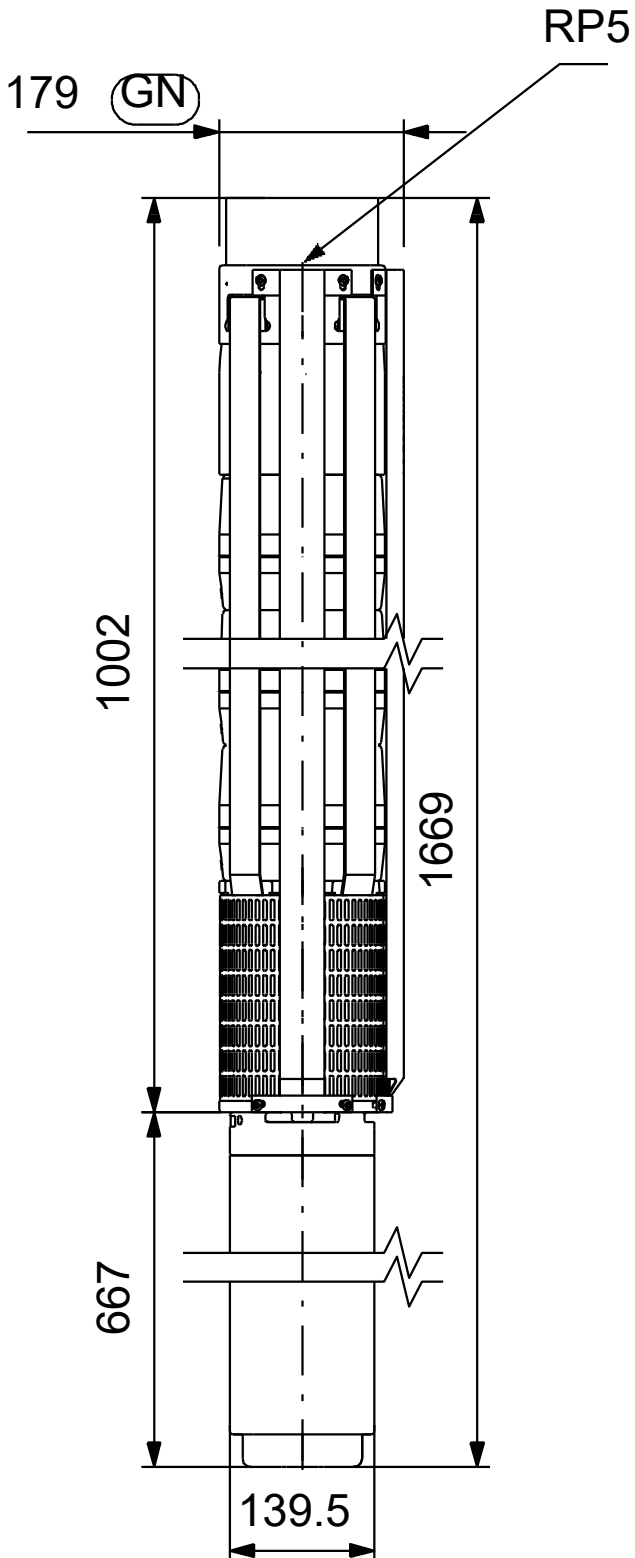
02.01.2024

Beschreibung	Daten
Temperaturschutz:	EXT.
Eingebauter Temperaturgeber:	Y
Kabellänge:	5 m
Power cable type:	FLAT
Motor - Produktnummer:	78195515
Cable number:	96164209
Motorwicklung:	Enamelled
<b>Sonstiges:</b>	
Nettogewicht:	87.2 kg
Bruttogewicht:	117 kg
Versandvol.:	0.232 m <sup>3</sup>
Herkunftsland:	DK
Zolltarif Nr.:	84137029
Environmental approvals:	WEEE

## auf Anfr. SP 77-4B 50 Hz



## auf Anfr. SP 77-4B 50 Hz



Achtung! Soweit nicht anders angegeben, handelt es sich um Millimeterangaben (mm). Die vereinfachte Maßzeichnung zeigt nicht alle

## auf Anfr. SP 77-4B 50 Hz



U1, W2	Brown
V1, U2	Black
W1, V2	Grey

Hinweis: Alle Einheiten in [mm] soweit nicht anders bezeichnet.

