

Vorgabedaten

PROJEKT:	UNIT TAG:	MENGE:
ANSPRECHPARTNER: _____	SERVICELEISTUNG:	
INGENIEUR/TECHNIKER:	VORGEGEBEN VON:	DATUM: _____
AUFTRAGNEHMER:	GENEHMIGT VON:	DATUM:
	BESTELLNUMMER:	DATUM:

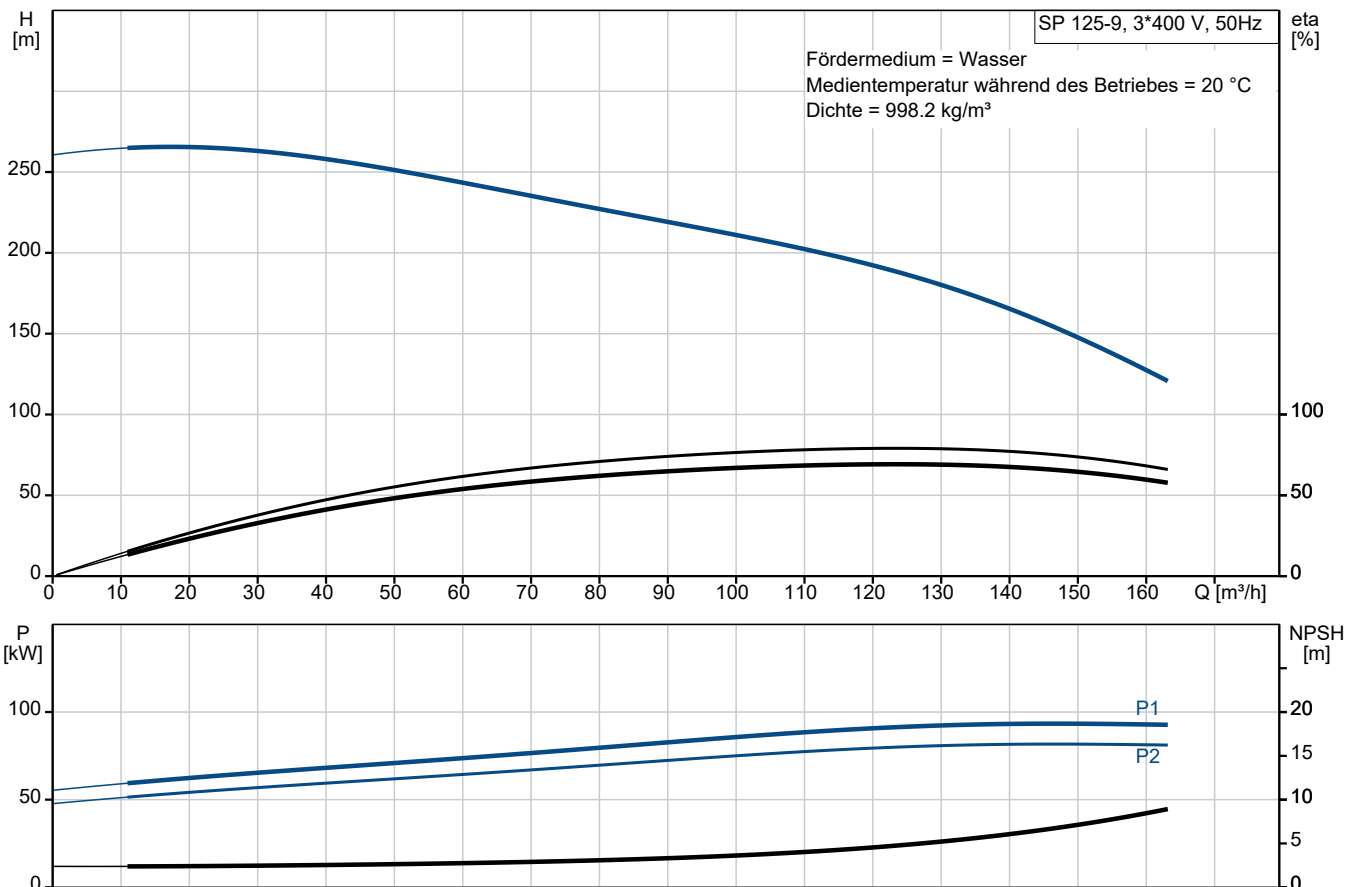


SP 125-9

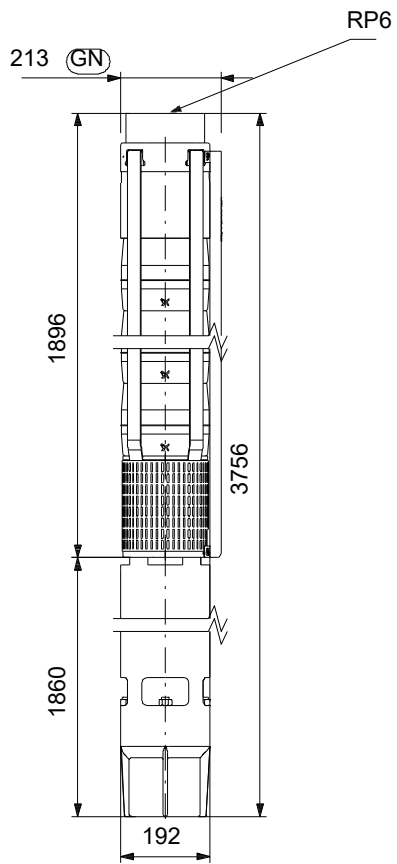
Unterwasserpumpen aus Edelstahl für den Einbau in 4"-, 6"-, 8"- und 10"-Brunnen zur Förderung von Grundwasser mit Motorleistungen von 0,37 bis 250 kW.

Hinweis! Abbildung kann vom Produkt abweichen.

Servicebedingungen	Pumpendaten	Motordaten
Fördermedium: Wasser	Medientemperaturbereich: -15 .. 45 °C	Motorbemessungsleistung P2: 92 kW
Temperatur: 20 °C	Produktnummer: auf Anfr.	Bemessungsspannung: 380-400-415 V
Relative Dichte: 1.000		Netzfrequenz: 50 Hz
		Schutzart: IP68
		Motorschutz: keine
		Übertemperaturschutz: EXT.
		Bauart des Motors: MMS8000



Vorgabedaten



Werkstoffe:

Laufwerkstoff:	Edelstahl
Laufwerkstoff gemäß ASTM:	AISI 304
Laufwerkstoff:	EN 1.4301
Motor:	Grauguss
Motor:	DIN W.-Nr. 0.6025
Motor:	ASTM 35-40

Anz. Beschreibung

1 SP 125-9



Hinweis! Abbildung kann vom Produkt abweichen.

Produktnr.: auf Anfr.

Unterwasserpumpe zur Förderung von sauberem Wasser. Für den vertikalen oder horizontalen Einbau, z. B. in Brunnen. Alle Stahlteile aus korrosionsbeständigem Edelstahl 1.4301 (AISI 304). Mit Trinkwasserzulassung.

Die Pumpe ist mit einem 92 kW MMS8000-Motor mit Sandabweiser, wassergeschmierten Lagerzapfen und volumenausgleichender Membran ausgerüstet. Wiederwickelbarer Motor mit leicht zugänglichen Wicklungen. Motorisolierung aus PE/PA für Dauerbetrieb (S1). Geeignet für Medientemperaturen bis 50 °C. Die Abdichtung des Motors erfolgt über eine Gleitringdichtung.

Motor ohne Temperaturfühler. Zur Temperaturüberwachung kann ein Pt100- oder Pt1000-Fühler installiert werden.

Einschaltart des Motors: Direkt (DOL).

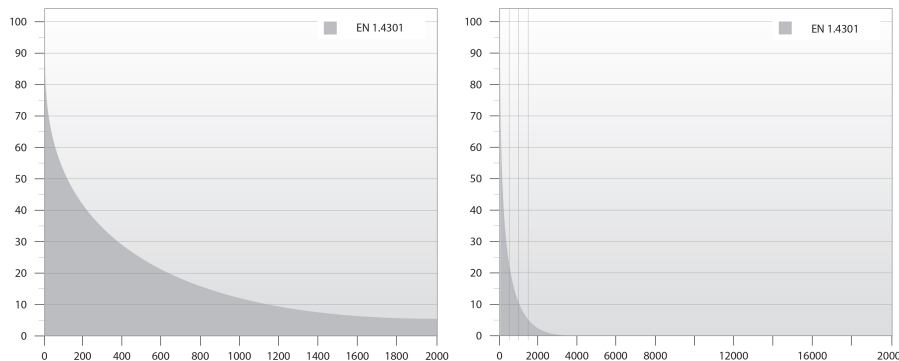
Weitere Produktinformationen

Geeignet für folgende Anwendungen:

- Rohwassergewinnung
- Bewässerung
- Grundwasserabsenkung
- Druckerhöhung
- Springbrunnen, Fontänen.

Pumpe

Alle medienberührten Bauteile aus korrosionsbeständigem und verschleißfestem Edelstahl. Das nachfolgende Diagramm zeigt die Korrosionsbeständigkeit der Pumpe und des Motors in Abhängigkeit der Temperatur (y-Achse) und des Chloridgehalts (x-Achse).



Elastomerteile in der Pumpe aus verschleißarmen NBR (Nitril-Butadien-Kautschuk) für lange Wartungsintervalle. Für die Förderung von Wasser mit hohem Kohlenwasserstoffgehalt oder Lösungsmitteln ist die Pumpe mit Elastomerteilen aus ölbeständigem und temperaturbeständigem (bis 90 °C) FKM (Fluorkohlenstoff) lieferbar.

Minimaler Verschleiß durch achteckige Lager und Kanäle zum Ausspülen von Sand. Alle Verschleißteile (Lager, Laufrad, Spaltringe und Dichtringe) sind einfach austauschbar.

Ein am Einlaufteil montiertes Sieb verhindert ein Eindringen von größeren Partikeln. Abmessungen des Einlaufteils gemäß NEMA-Normen für die Motormontage/-abmessungen.

Motor

Anz.	Beschreibung
1	<p>Wicklungsdraht aus reinem Elektrolytkupfer. Motorisolierung aus zweischichtigem PE/PA mit hoher Durchschlagsfestigkeit ermöglicht einen direkten Kontakt zwischen der Motorflüssigkeit und dem Wicklungsdraht und damit eine optimale Kühlung des Wicklungsdrahts. Die PA-Schicht sorgt für eine hohe Verschleißfestigkeit.</p> <p>Dichtflächen der Gleitringdichtung aus SiC/SiC. Die Werkstoffkombination bietet eine hohe Verschleißfestigkeit gegenüber abrasiven Bestandteilen, wie z. B. Sand. Zusammen mit dem Dichtungsgehäuse bildet der Sandabweiser eine Labyrinthdichtung, die unter normalen Betriebsbedingungen dafür sorgt, dass keine Sandpartikel in die Gleitringdichtung eindringen. Die Gleitringdichtung ist für Trinkwasser zugelassen.</p> <p>Optional kann der Motor mit einem Pt100- oder Pt1000-Fühler ausgerüstet werden, der in Verbindung mit einer Steuereinheit dafür sorgt, dass die maximal zulässige Betriebstemperatur nicht überschritten wird.</p> <p>Fördermedium: Fördermedium: Wasser Medientemperaturbereich: -15 .. 45 °C Max. Medientemp. bei 0,5 m/s: 45 °C Medientemperatur während des Betriebs: 20 °C Dichte: 998.2 kg/m³</p> <p>Technische Daten: Pump speed on which pump data are based: 2900 1/min Nennförderstrom: 125 m³/h Nennförderhöhe: 184 m Wellenabdichtung des Motors: SiC/SiC Zulassungen: CE,EAC,UKCA,SEPRO,MOROCCO Trinkwasserzulassungen: ACS,DM174 ISO Abnahmekl.: ISO9906:2012 3B Motorausführung: T45 Rückschlagventil: Ja</p> <p>Werkstoffe: Pumpe: Stainless steel EN 1.4301 AISI 304 Laufradwerkstoff: Edelstahl Laufrad: EN 1.4301 Laufradwerkstoff gemäß ASTM: AISI 304 Motor: Grauguss DIN W.-Nr. 0.6025 ASTM 35-40</p> <p>Installation: Max. Betriebsdruck: 60 bar Maximum outlet pressure: 26.4 bar Anschlusstyp: Rp Anschlussgröße: 6 inch Motor diameter: 8 inch Minimum borehole diameter: 225 mm</p> <p>Elektrische Daten: Bauart des Motors: MMS8000 Motor flange design: Grundfos Motorbemessungsleistung P2: 92 kW Leistungsbedarf (P2) der Pumpe: 92 kW Netzfrequenz: 50 Hz Bemessungsspannung: 3 x 380-400-415 V Bemessungsstrom: 194-186-186 A Anlaufstrom: 520-590-620 % Leistungsfaktor Cos phi: 0.88-0.86-0.83 Nenn-Drehzahl: 2870-2890-2890 1/min</p>



Name des Unternehmens:

Angelegt von:

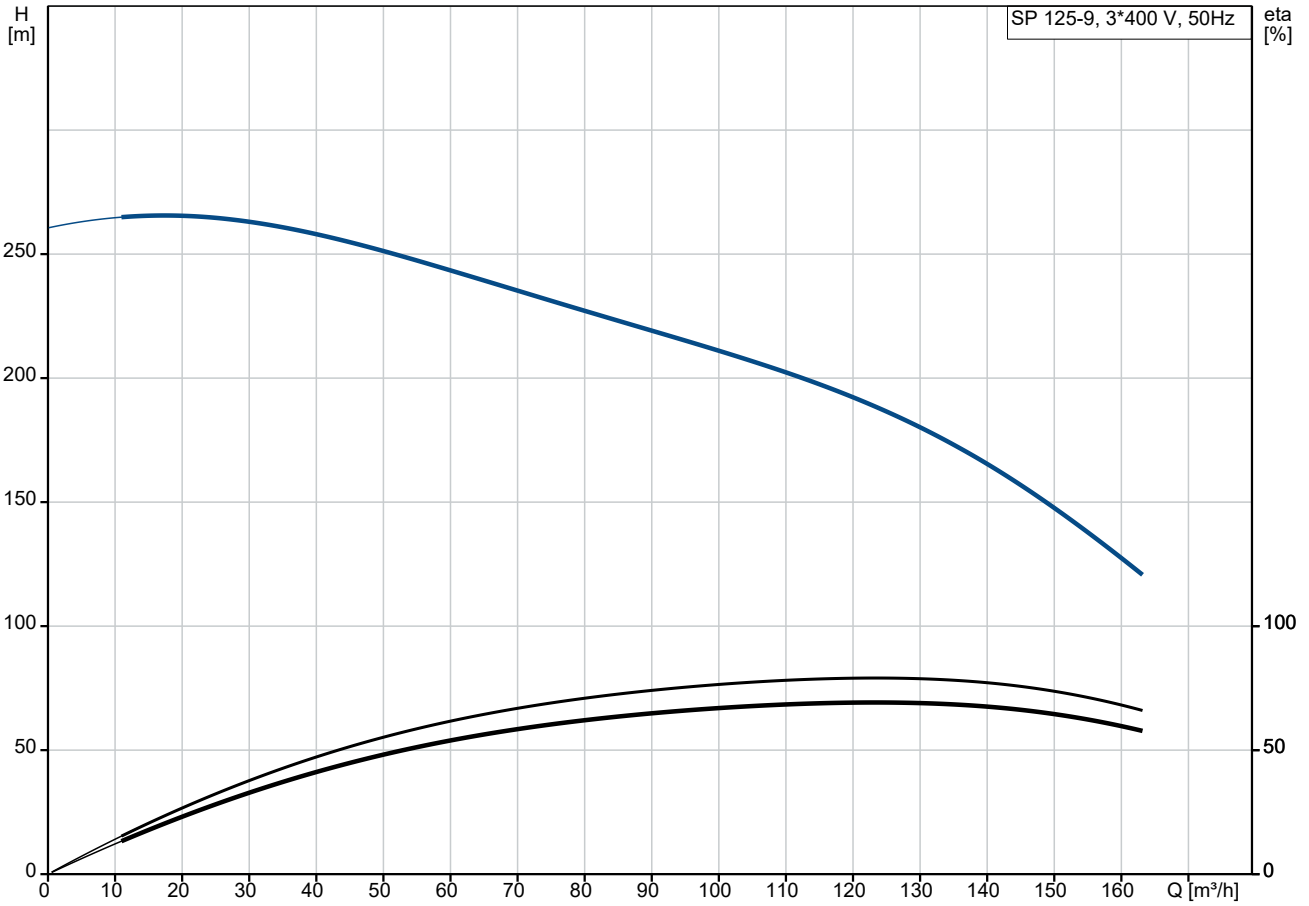
Telefon:

Datum:

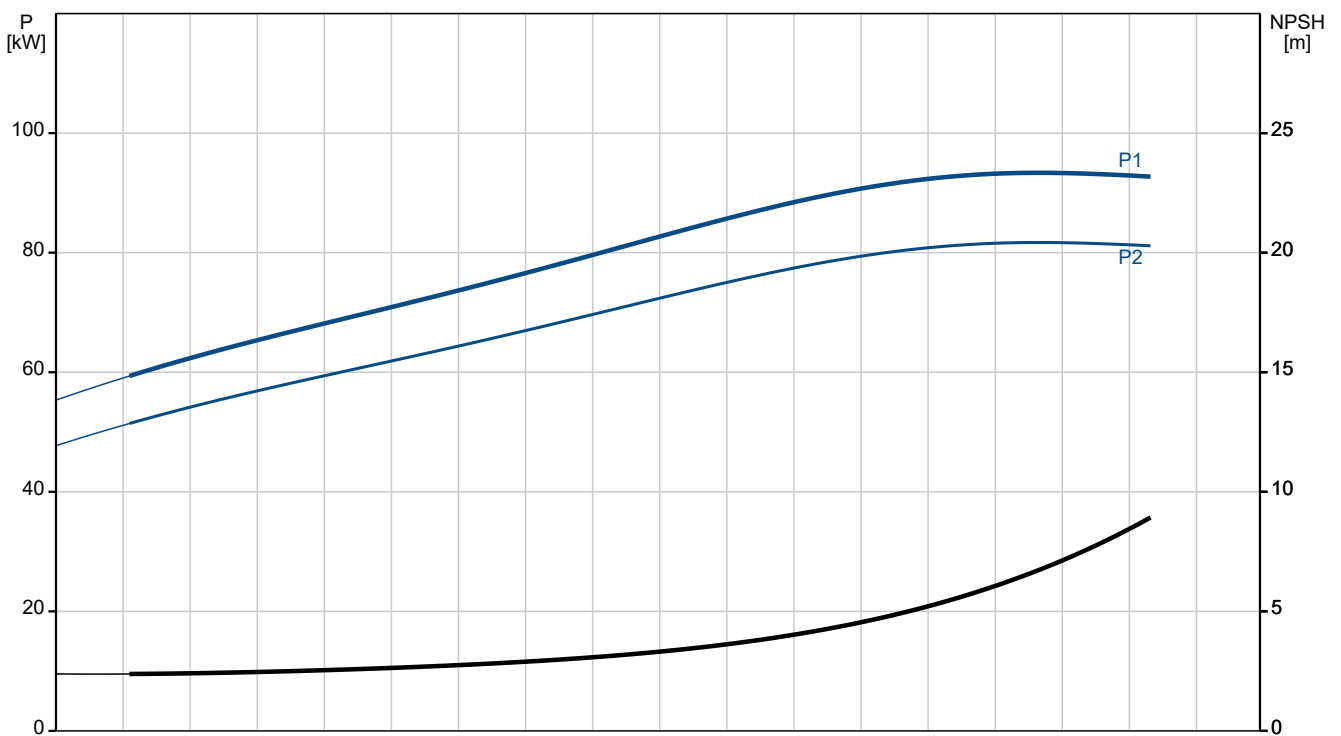
16.01.2024

Anz.	Beschreibung
1	<p>Einschaltart: DOL Schutzart (gemäß IEC 34-5): IP68 Eingebauter Temperaturregeber: N Motor - Produktnummer: 96476894 Motorwicklung: PE2/PA</p> <p>Sonstiges: Nettogewicht: 368 kg Bruttogewicht: 434 kg Versandvol.: 0.584 m³ Environmental approvals: WEEE</p>

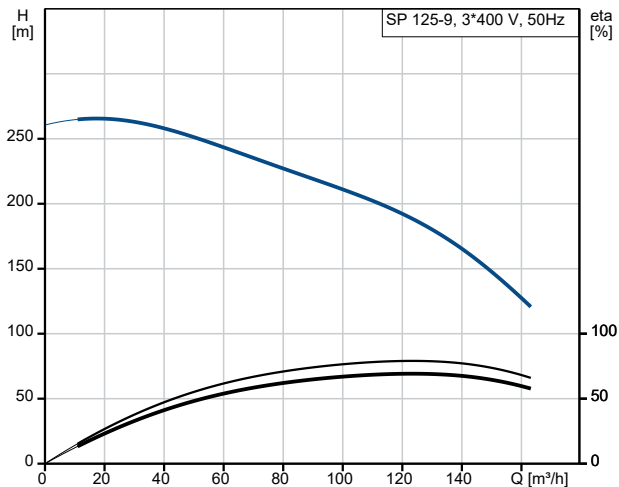
auf Anfr. SP 125-9 50 Hz



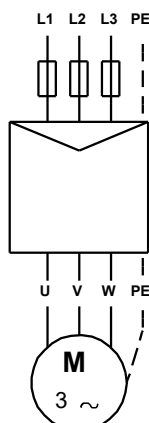
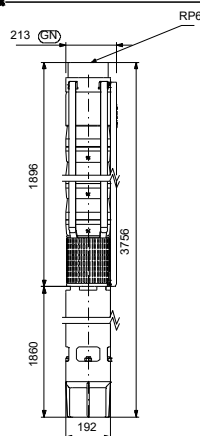
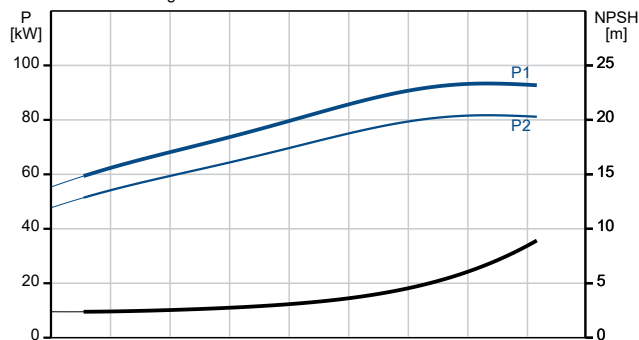
Fördermedium = Wasser
 Medientemperatur während des Betriebes = 20 °C
 Dichte = 998.2 kg/m³



Beschreibung	Daten
Allgemeine Informationen:	
Produktbezeichnung:	SP 125-9
Produktnummer:	auf Anfr.
EAN-Nummer:	auf Anfr.
Technische Daten:	
Pump speed on which pump data are based:	2900 1/min
Nennförderstrom:	125 m³/h
Nennförderhöhe:	184 m
Stufen:	9
Anzahl Laufräder mit reduziertem Durchmesser:	NONE
Wellenabdichtung des Motors:	SIC/SIC
Zulassungen:	CE, EAC, UKCA, SEPRO, MOR OCCO
Trinkwasserzulassungen:	ACS, DM174
ISO Abnahmekl.:	ISO9906:2012 3B
Code Model:	D
Motorausführung:	T45
Rückschlagventil:	Ja
Werkstoffe:	
Pumpe:	Stainless steel
Pumpe:	EN 1.4301
Pumpe:	AISI 304
Laufradwerkstoff:	Edelstahl
Laufrad:	EN 1.4301
Laufradwerkstoff gemäß ASTM:	AISI 304
Motor:	Grauguss
Motor:	DIN W.-Nr. 0.6025
Motor:	ASTM 35-40
Installation:	
Max. Betriebsdruck:	60 bar
Maximum outlet pressure:	26.4 bar
Anschlusstyp:	Rp
Anschlussgröße:	6 inch
Motor diameter:	8 inch
Minimum borehole diameter:	225 mm
Fördermedium:	
Fördermedium:	Wasser
Medientemperaturbereich:	-15 .. 45 °C
Max. Medientemp. bei 0,5 m/s:	45 °C
Medientemperatur während des Betriebs:	20 °C
Dichte:	998.2 kg/m³
Elektrische Daten:	
Bauart des Motors:	MMS8000
Motor flange design:	Grundfos
Motorbemessungsleistung P2:	92 kW
Leistungsbedarf (P2) der Pumpe:	92 kW
Netzfrequenz:	50 Hz
Bemessungsspannung:	3 x 380-400-415 V
Bemessungsstrom:	194-186-186 A
Anlaufstrom:	520-590-620 %
Leistungsfaktor Cos phi:	0.88-0.86-0.83
Nenn-Drehzahl:	2870-2890-2890 1/min
Einschaltart:	DOL
Schutzart (gemäß IEC 34-5):	IP68
eingebauter Motorschutz:	keine
Temperaturschutz:	EXT.



Fördermedium = Wasser
 Medientemperatur während des Betriebes = 20 °C
 Dichte = 998.2 kg/m³





Name des Unternehmens:

Angelegt von:

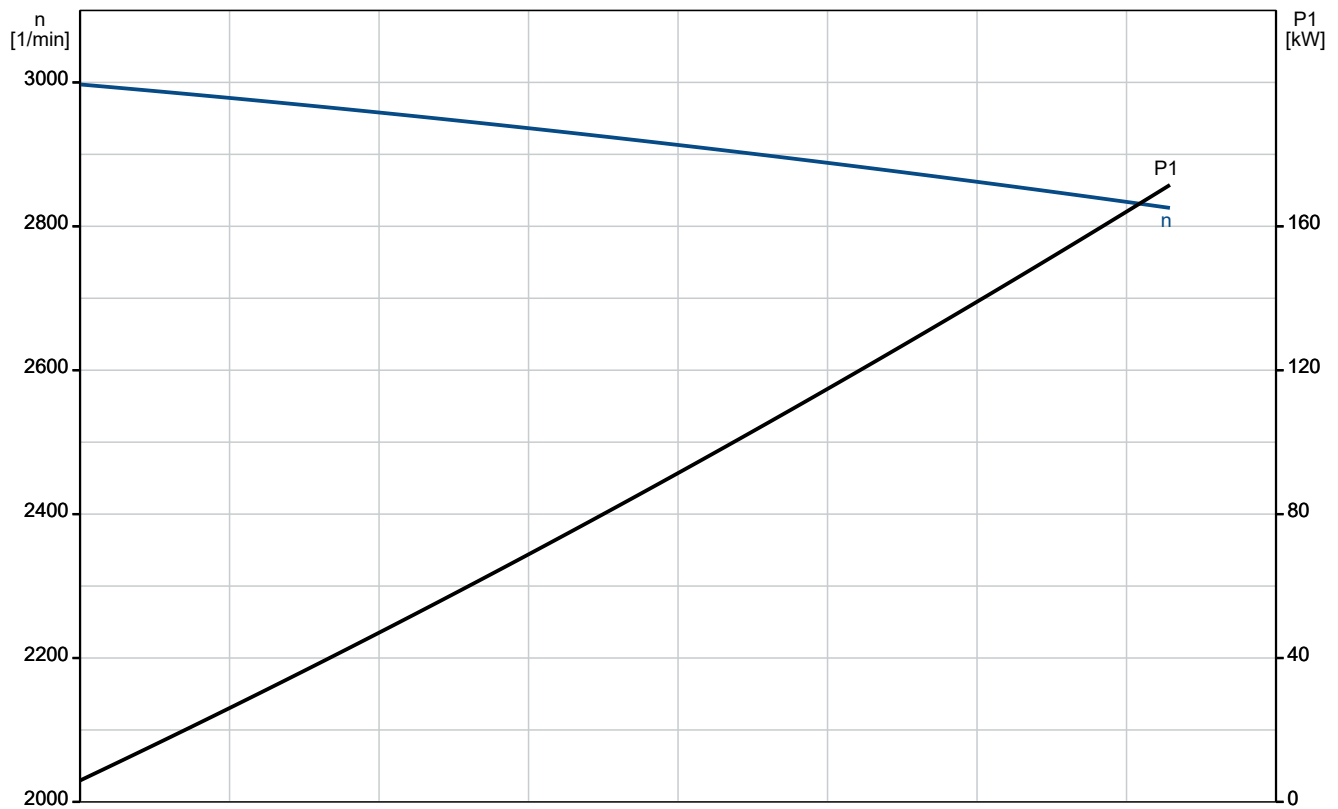
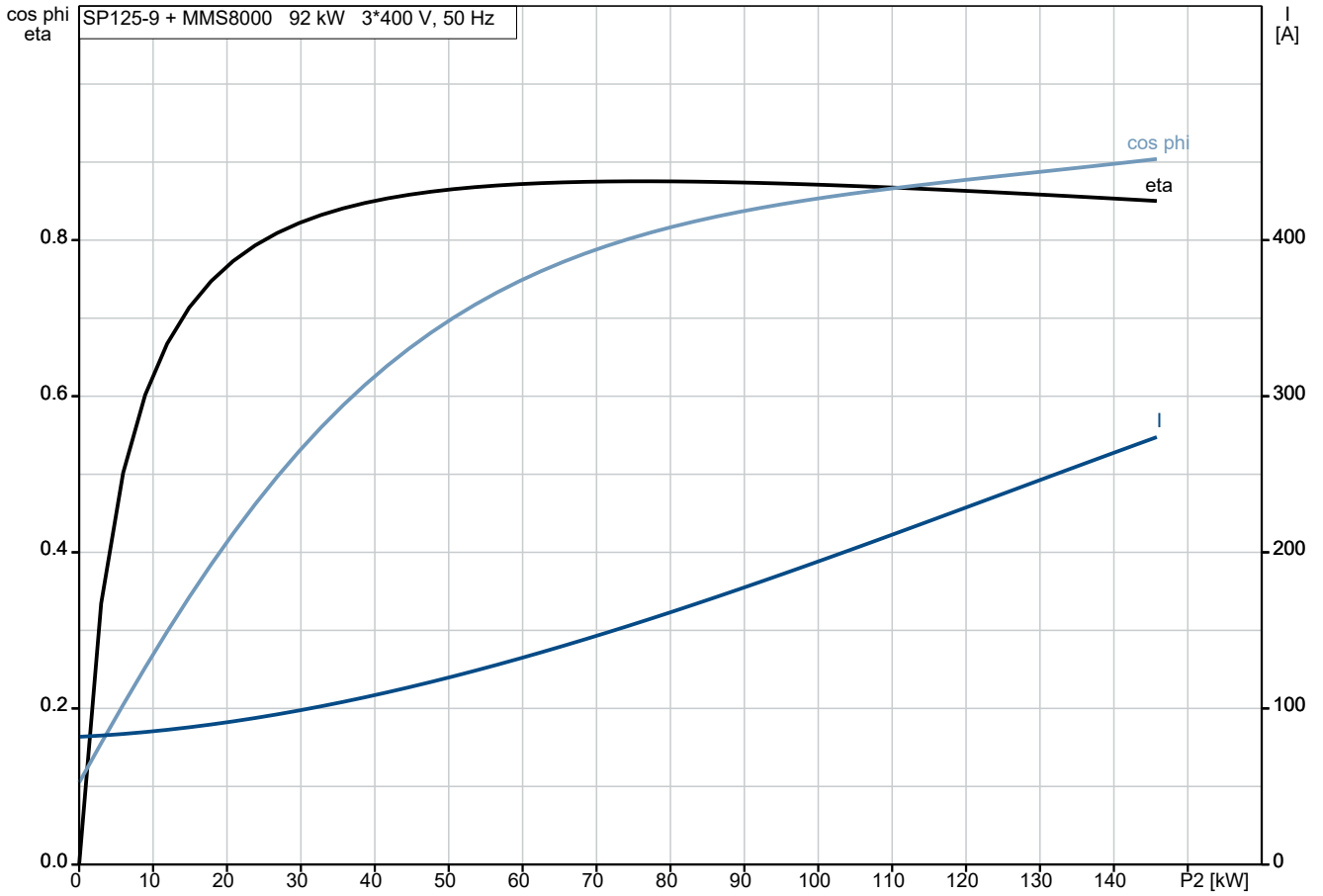
Telefon:

Datum:

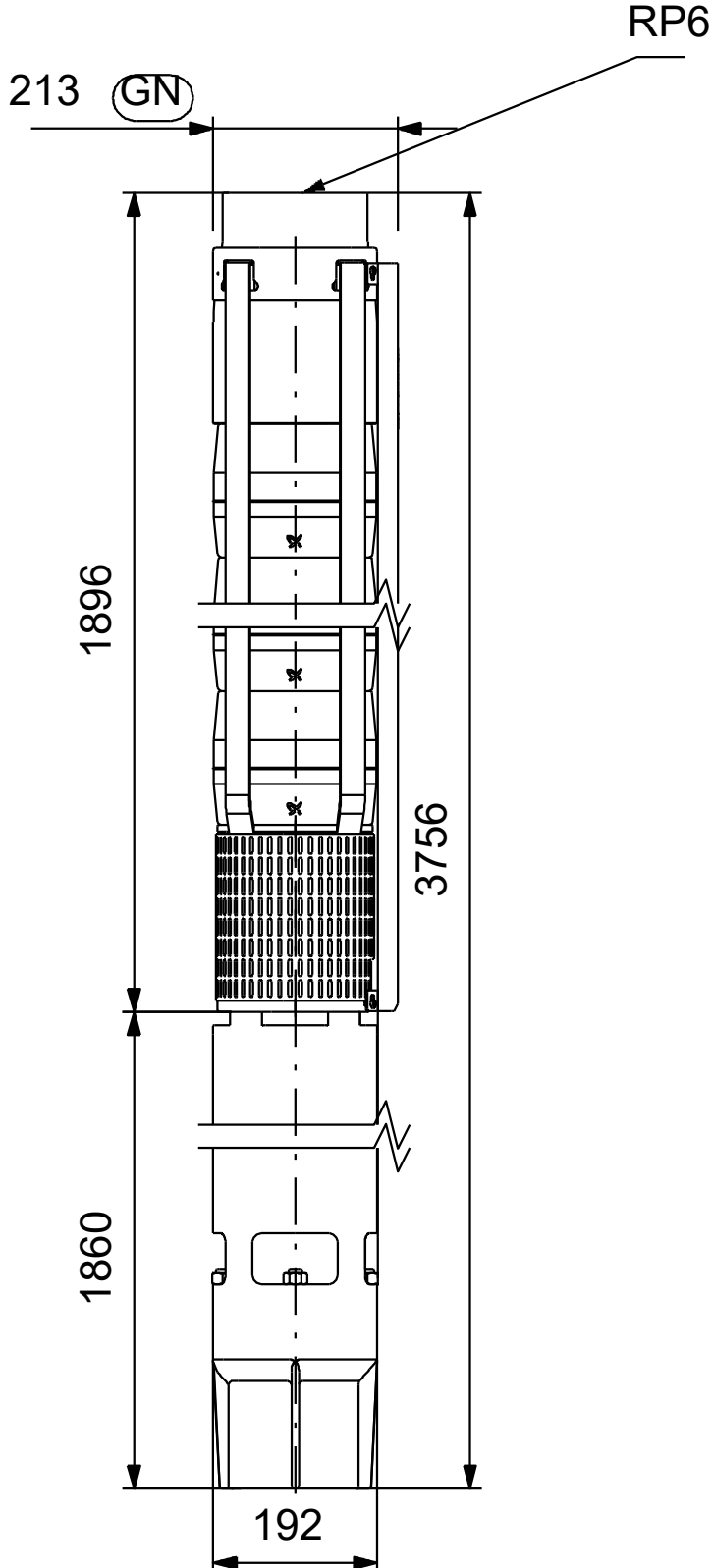
16.01.2024

Beschreibung	Daten
Eingebauter Temperaturgeber:	N
Motor - Produktnummer:	96476894
Cable number:	N/A
Motorwicklung:	PE2/PA
Sonstiges:	
Nettogewicht:	368 kg
Bruttogewicht:	434 kg
Versandvol.:	0.584 m ³
Environmental approvals:	WEEE

auf Anfr. SP 125-9 50 Hz

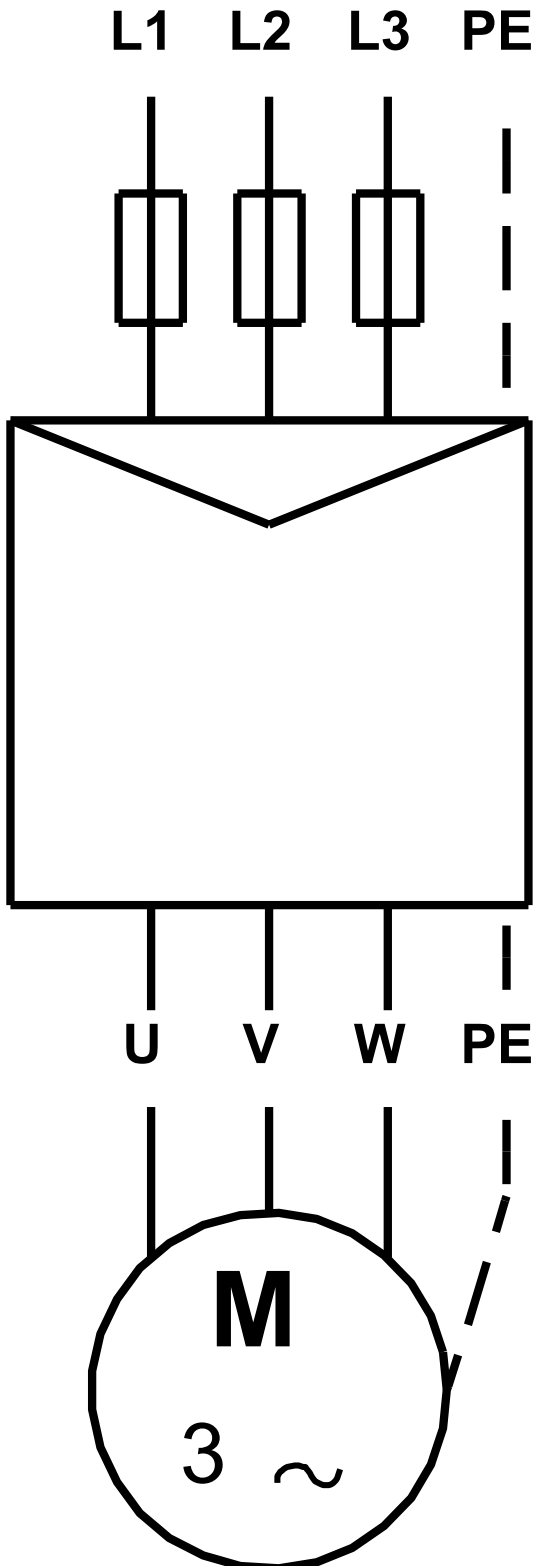


auf Anfr. SP 125-9 50 Hz



Achtung! Soweit nicht anders angegeben, handelt es sich um Millimeterangaben (mm). Die vereinfachte Maßzeichnung zeigt nicht alle

auf Anfr. SP 125-9 50 Hz



Hinweis: Alle Einheiten in [mm] soweit nicht anders bezeichnet.

Ersatzteile SP 125-9, Produktnr. auf Anfr.

Hergestellt nach 0409 (jahr und woche der herstellung)

Pos	Description	Annotation	Classification Data	Part no.	Qty.	Unit
+	Rückschlagventil (Reparaturatz)			99010068	1	Stück
-	Verschleißteile (Reparaturatz)			96440266	1	Stück
1d	O-Ring		Durchmesser: 164 Material Stärke: 3		1	Stück
3	Ventilsitz				1	Stück
5	Stop				1	Stück
6	Lager				1	Stück
7	Dichtring				10	Stück
8	Lager				10	Stück
72	Verschleißring				10	Stück
+	Strap cpl.		Gewinde: M16	97895405	4	Stück
-	Motor				1	Stück
-	Kugellager (Reparaturatz)			96436079	1	Stück
204	Lagerring				4	Stück
-	Oberes Lagergehäuse (Reparaturatz)			96520742	1	Stück
204	Lagerring				2	Stück
205	Oberes Lagergehäuse				1	Stück
-	Kabel (Reparaturatz)			96546840	1	Stück
220	Motorkabel		Länge (m): 8		3	Stück
-	Kabeleinführung (Reparaturatz)			96537637	1	Stück
247	Innensechskantschraube				1	Stück
248	Innensechskantschraube		Kennzeichnung: ALLEN A4 Länge (mm): 20 Gewinde: M8		2	Stück
250c	Kabeldichtung				1	Stück
250b	Cable ring				3	Stück
250a	Öse				1	Stück
250	Flansch, Kabelanschluss				1	Stück
-	Kabelverbindung (Reparaturatz)			96546813	1	Stück
	Träger				6	M
	Anschlussstecker				3	Stück
	Anschlussstecker				6	Stück
	Anschlussstecker				6	Stück
	Shrinkable tubing				2	M
	Shrinkable tubing				1	M
	Shrinkable tubing				0	M
	Shrinkable tubing				0	M
	Tape				10	M
	Tape				1	M
	Tape				9	M
-	Dichtungen (Reparaturatz)			96545326	1	Stück
212	Sicherheitsmembran				1	Stück
222b	Unterlegscheibe				2	Stück
224	O-Ring		Durchmesser: 164.7 Material Stärke: 3.5		2	Stück
234	Dichtung				2	Stück
-	Untere Stütze (Reparaturatz)			96458142	1	Stück
204	Lagerring				2	Stück
236	Unteres Lagergehäuse				1	Stück
242a	Innensechskantschraube				4	Stück
242	Spacer				1	Stück
-	Sonstiges (Reparaturatz)			96436084	1	Stück

Pos	Description	Annotation	Classification Data	Part no.	Qty.	Unit
216a	Scheibe				2	Stück
216a	Unterlegscheibe		Innendurchmesser: 35		1	Stück
			Außendurchmesser: 45			
			Material Stärke: 0.3			
216a	Unterlegscheibe		Innendurchmesser: 35		1	Stück
			Außendurchmesser: 45			
			Material Stärke: 0.2			
222a	Entlüftungsventil				1	Stück
223a	Stopfen				1	Stück
-	Gleitringdichtung (Reparaturatz)		Typ: SIC/SIC	96524374	1	Stück
215	Socket set screw				3	Stück
226	Mechanische Dichtung				1	Stück
227	Dichtring				1	Stück
228	Federring				1	Stück
229	Schleißring				1	Stück
-	Drucklager (Reparaturatz)			96507237	1	Stück
203c	Innensechskantschraube		Länge (mm): 20		4	Stück
			Gewinde: M4			
203	Drucklagerteil, stationär				1	Stück
206	Lagerring				1	Stück
216b	Hex socket countersunk screw		Kennzeichnung: ALLEN SCREW		1	Stück
			Länge (mm): 16			
			Gewinde: M10			
216	Unterlegscheibe		Kennzeichnung: M10		1	Stück
			Innendurchmesser: 22,5			
			Außendurchmesser: 46			
221	Wicklung (Reparaturatz)			96279306	1	Stück
221	Wicklung (Reparaturatz)			96279372	1	Stück
202	Welle mit Rotor			99062886	1	Stück
204	Lagerring			96591368	2	Stück
213	Endabschirmung			98299168	1	Stück
214a	Großpackung, Mutter (10 PC)		Gewinde: M16	92501707	4	Stück
222b	Großpackung, Unterlegscheibe (20			99342582	2	Stück
224	PC) Ring		Durchmesser: 164.7	96592244	2	Stück
			Material Stärke: 3.5			
234	Großpackung, Dichtung (10 PC)			96535001	2	Stück
242a	Innensechskantschraube			96586881	4	Stück
250a	Großpackung, Öse (10 PC)			99342603	1	Stück
3b	Befestigung für Ventil Sitz			99244043	1	Stück
3	Ventil Sitz			96591622	1	Stück
-	4 Laufradkammer, komplett			96551495	1	Stück
5	Stop			96551236	1	Stück
6	Lager			96591607	1	Stück
7	Großpackung, Dichtring (5 PC)			96984383	1	Stück
-	9 Großpackung, Laufradkammer, komplett (5 PC)			97757881	8	Stück
7	Großpackung, Dichtring (5 PC)			96984383	5	Stück
8	Großpackung, Lager (10 PC)			97570885	5	Stück
+ 9	Laufradkammer, komplett			96591608	8	Stück
14	Saug-Zwischenstück			98986941	1	Stück
+ 16	Welle, komplett		Durchmesser: 32	97758967	1	Stück
			Länge (mm): 1565.5			
+ 18	Kabelschutz, komplett			97895388	1	Stück
19	Großpackung, Sechskantmutter (4 PC)			99543975	4	Stück
23	Gummischutz			96550812	1	Stück
28	Verriegelung			98592002	1	Stück
+ 49e	Großpackung, Laufrad, komplett (3 PC)			98394376	9	Stück
+ 49e	Großpackung, Laufrad, komplett (5 PC)			97506697	9	Stück



Name des Unternehmens:

Angelegt von:

Telefon:

Datum:

16.01.2024

Pos	Description	Annotation	Classification Data	Part no.	Qty.	Unit
+ 49e	Laufrad, komplett			97506694	9	Stück
71	Großpackung, Unterlegscheibe (10 PC)			96535009	4	Stück
77a	Großpackung, Cross recess Pan head screw (20 PC)			96551246	2	Stück