

Vorgabedaten

PROJEKT:	UNIT TAG:	MENGE:
ANSPRECHPARTNER: _____	SERVICELEISTUNG:	DATUM: _____
INGENIEUR/TECHNIKER:	VORGEGEBEN VON:	DATUM:
AUFTRAGNEHMER:	BESTELLNUMMER:	DATUM:

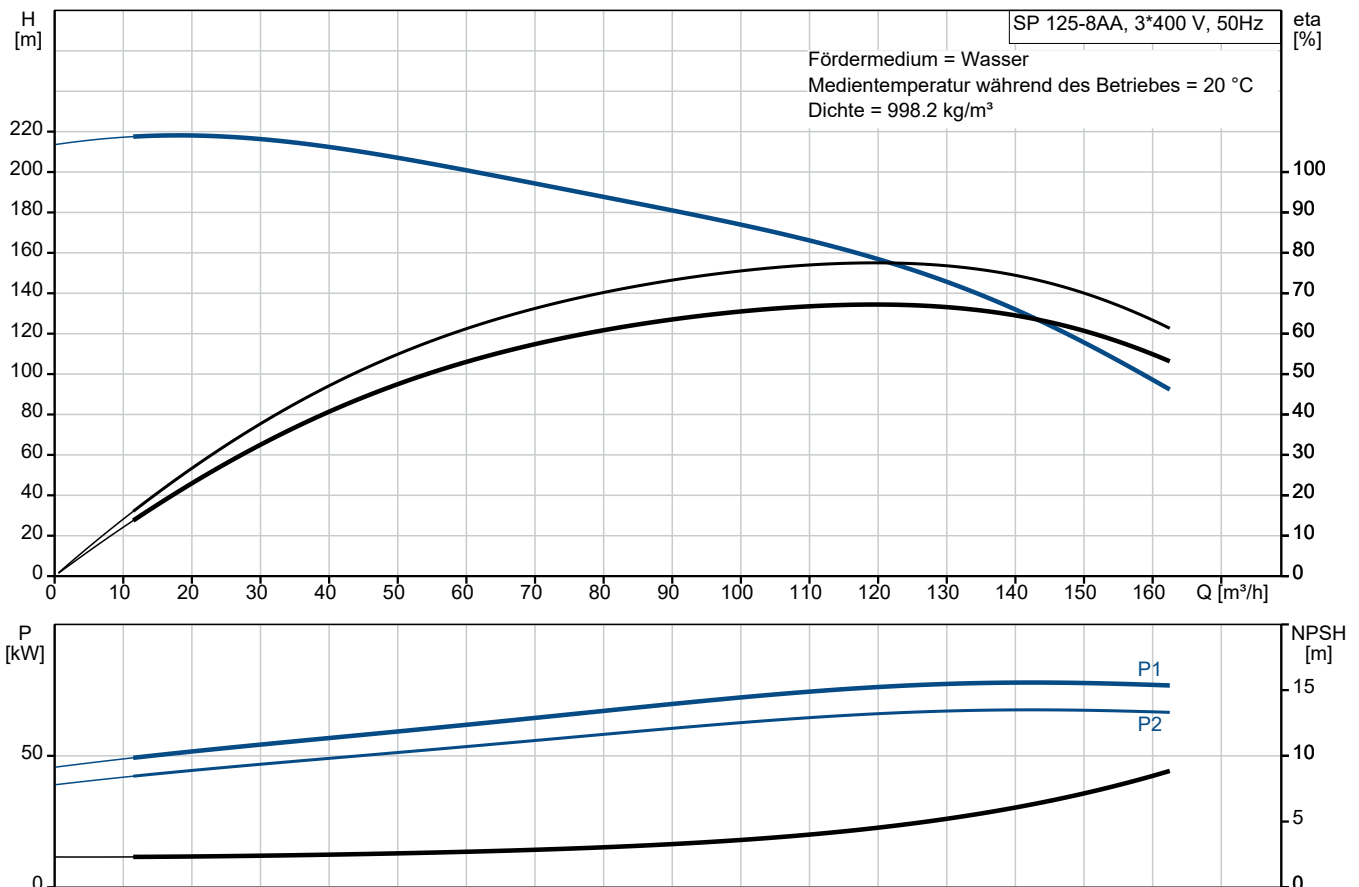


SP 125-8AA

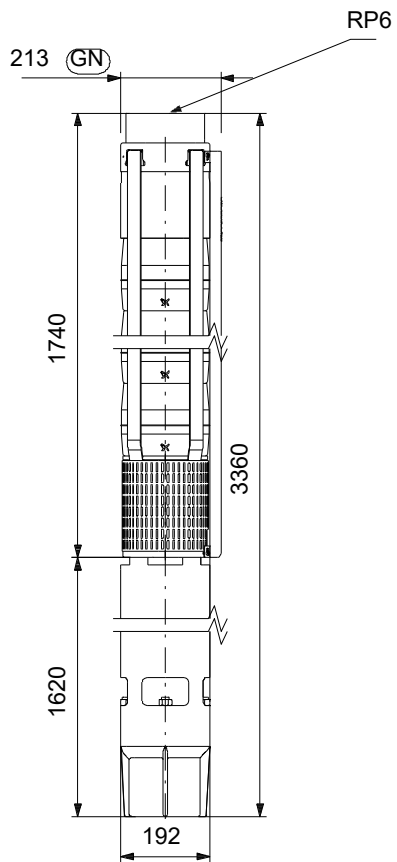
Unterwasserpumpen aus Edelstahl für den Einbau in 4"-, 6"-, 8"- und 10"-Brunnen zur Förderung von Grundwasser mit Motorleistungen von 0,37 bis 250 kW.

Hinweis! Abbildung kann vom Produkt abweichen.

Servicebedingungen	Pumpendaten	Motordaten
Fördermedium: Wasser	Medientemperaturbereich: -15 .. 45 °C	Motorbemessungsleistung P2: 75 kW
Temperatur: 20 °C	Produktnummer: auf Anfr.	Bemessungsspannung: 380-400-415 V
Relative Dichte: 1.000		Netzfrequenz: 50 Hz
		Schutzart: IP68
		Motorschutz: keine
		Übertemperaturschutz: EXT.
		Bauart des Motors: MMS8000



Vorgabedaten



Werkstoffe:

Laufwerkstoff:	Edelstahl
Laufwerkstoff gemäß ASTM:	AISI 304
Laufwerkstoff:	EN 1.4301
Motor:	Grauguss
Motor:	DIN W.-Nr. 0.6025
Motor:	ASTM 35-40

Anz. Beschreibung

1 SP 125-8AA



Hinweis! Abbildung kann vom Produkt abweichen.

Produktnr.: auf Anfr.

Unterwasserpumpe zur Förderung von sauberem Wasser. Für den vertikalen oder horizontalen Einbau, z. B. in Brunnen. Alle Stahlteile aus korrosionsbeständigem Edelstahl 1.4301 (AISI 304). Mit Trinkwasserzulassung.

Die Pumpe ist mit einem 75 kW MMS8000-Motor mit Sandabweiser, wassergeschmierten Lagerzapfen und volumenausgleichender Membran ausgerüstet. Wiederwickelbarer Motor mit leicht zugänglichen Wicklungen. Motorisolierung aus PE/PA für Dauerbetrieb (S1). Geeignet für Medientemperaturen bis 50 °C. Die Abdichtung des Motors erfolgt über eine Gleitringdichtung.

Motor ohne Temperaturfühler. Zur Temperaturüberwachung kann ein Pt100- oder Pt1000-Fühler installiert werden.

Einschaltart des Motors: Direkt (DOL).

Weitere Produktinformationen

Geeignet für folgende Anwendungen:

- Rohwassergewinnung
- Bewässerung
- Grundwasserabsenkung
- Druckerhöhung
- Springbrunnen, Fontänen.

Pumpe

Alle medienberührten Bauteile aus korrosionsbeständigem und verschleißfestem Edelstahl. Das nachfolgende Diagramm zeigt die Korrosionsbeständigkeit der Pumpe und des Motors in Abhängigkeit der Temperatur (y-Achse) und des Chloridgehalts (x-Achse).



Elastomerteile in der Pumpe aus verschleißarmen NBR (Nitril-Butadien-Kautschuk) für lange Wartungsintervalle. Für die Förderung von Wasser mit hohem Kohlenwasserstoffgehalt oder Lösungsmitteln ist die Pumpe mit Elastomerteilen aus ölbeständigem und temperaturbeständigem (bis 90 °C) FKM (Fluorkohlenstoff) lieferbar.

Minimaler Verschleiß durch achteckige Lager und Kanäle zum Ausspülen von Sand. Alle Verschleißteile (Lager, Laufrad, Spaltringe und Dichtringe) sind einfach austauschbar.

Ein am Einlaufteil montiertes Sieb verhindert ein Eindringen von größeren Partikeln. Abmessungen des Einlaufteils gemäß NEMA-Normen für die Motormontage/-abmessungen.

Motor

Anz.	Beschreibung
1	<p>Wicklungsdraht aus reinem Elektrolytkupfer. Motorisolierung aus zweischichtigem PE/PA mit hoher Durchschlagsfestigkeit ermöglicht einen direkten Kontakt zwischen der Motorflüssigkeit und dem Wicklungsdraht und damit eine optimale Kühlung des Wicklungsdrahts. Die PA-Schicht sorgt für eine hohe Verschleißfestigkeit.</p> <p>Dichtflächen der Gleitringdichtung aus SiC/SiC. Die Werkstoffkombination bietet eine hohe Verschleißfestigkeit gegenüber abrasiven Bestandteilen, wie z. B. Sand. Zusammen mit dem Dichtungsgehäuse bildet der Sandabweiser eine Labyrinthdichtung, die unter normalen Betriebsbedingungen dafür sorgt, dass keine Sandpartikel in die Gleitringdichtung eindringen. Die Gleitringdichtung ist für Trinkwasser zugelassen.</p> <p>Optional kann der Motor mit einem Pt100- oder Pt1000-Fühler ausgerüstet werden, der in Verbindung mit einer Steuereinheit dafür sorgt, dass die maximal zulässige Betriebstemperatur nicht überschritten wird.</p> <p>Fördermedium: Fördermedium: Wasser Medientemperaturbereich: -15 .. 45 °C Max. Medientemp. bei 0,5 m/s: 45 °C Medientemperatur während des Betriebs: 20 °C Dichte: 998.2 kg/m³</p> <p>Technische Daten: Pump speed on which pump data are based: 2900 1/min Nennförderstrom: 125 m³/h Nennförderhöhe: 148 m Wellenabdichtung des Motors: SiC/SiC Zulassungen: CE,EAC,UKCA,SEPRO,MOROCCO Trinkwasserzulassungen: ACS,DM174 ISO Abnahmekl.: ISO9906:2012 3B Motorausführung: T45 Rückschlagventil: Ja</p> <p>Werkstoffe: Pumpe: Stainless steel EN 1.4301 AISI 304 Laufwerkstoff: Edelstahl Laufwerkstoff: EN 1.4301 Laufwerkstoff gemäß ASTM: AISI 304 Motor: Grauguss DIN W.-Nr. 0.6025 ASTM 35-40</p> <p>Installation: Max. Betriebsdruck: 60 bar Maximum outlet pressure: 21.7 bar Anschlusstyp: Rp Anschlussgröße: 6 inch Motor diameter: 8 inch Minimum borehole diameter: 225 mm</p> <p>Elektrische Daten: Bauart des Motors: MMS8000 Motor flange design: Grundfos Motorbemessungsleistung P2: 75 kW Leistungsbedarf (P2) der Pumpe: 75 kW Netzfrequenz: 50 Hz Bemessungsspannung: 3 x 380-400-415 V Bemessungsstrom: 156-152-152 A Anlaufstrom: 520-580-580 % Leistungsfaktor Cos phi: 0.89-0.86-0.84 Nenn-Drehzahl: 2900-2910-2920 1/min</p>



Name des Unternehmens:

Angelegt von:

Telefon:

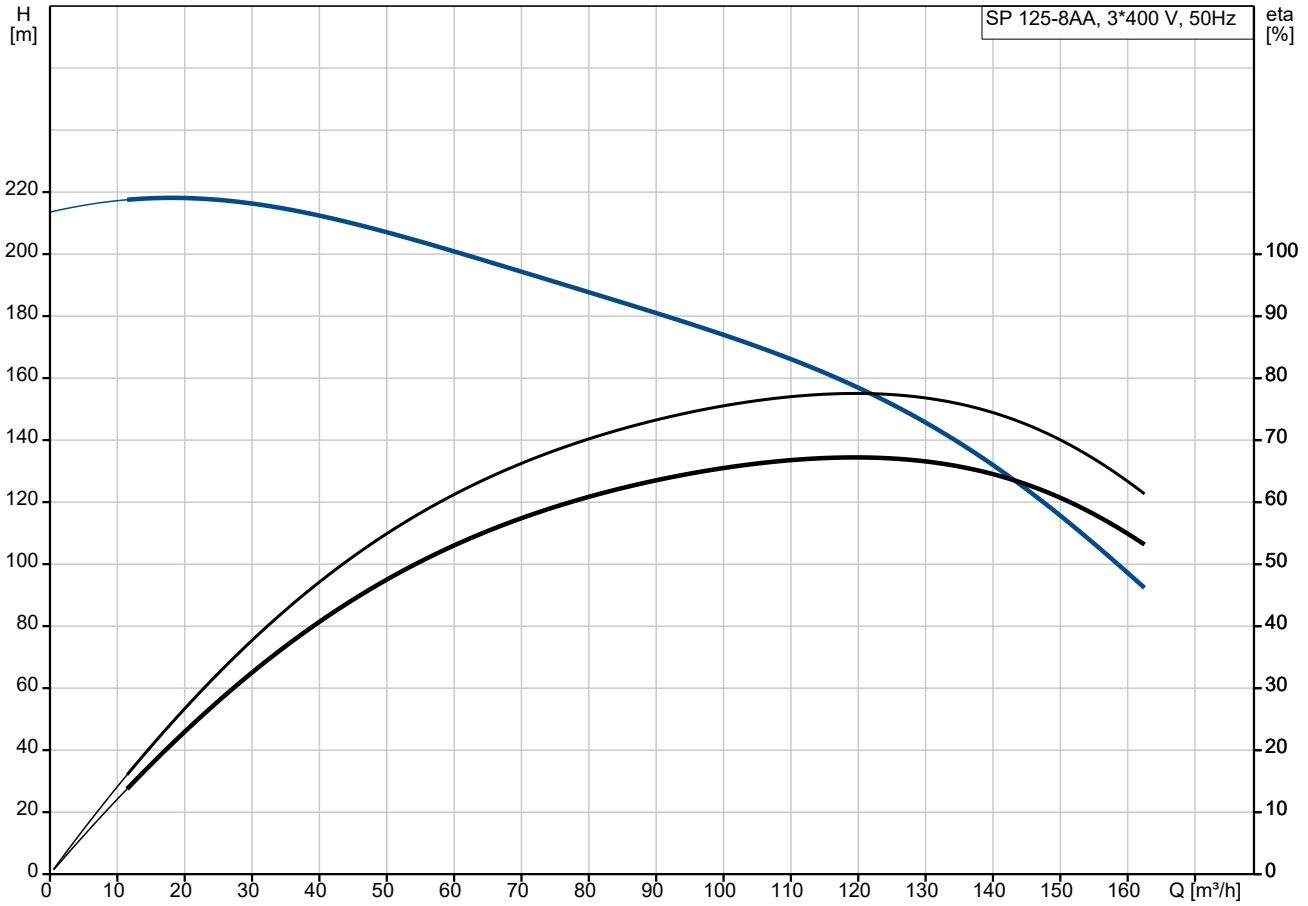
Datum:

16.01.2024

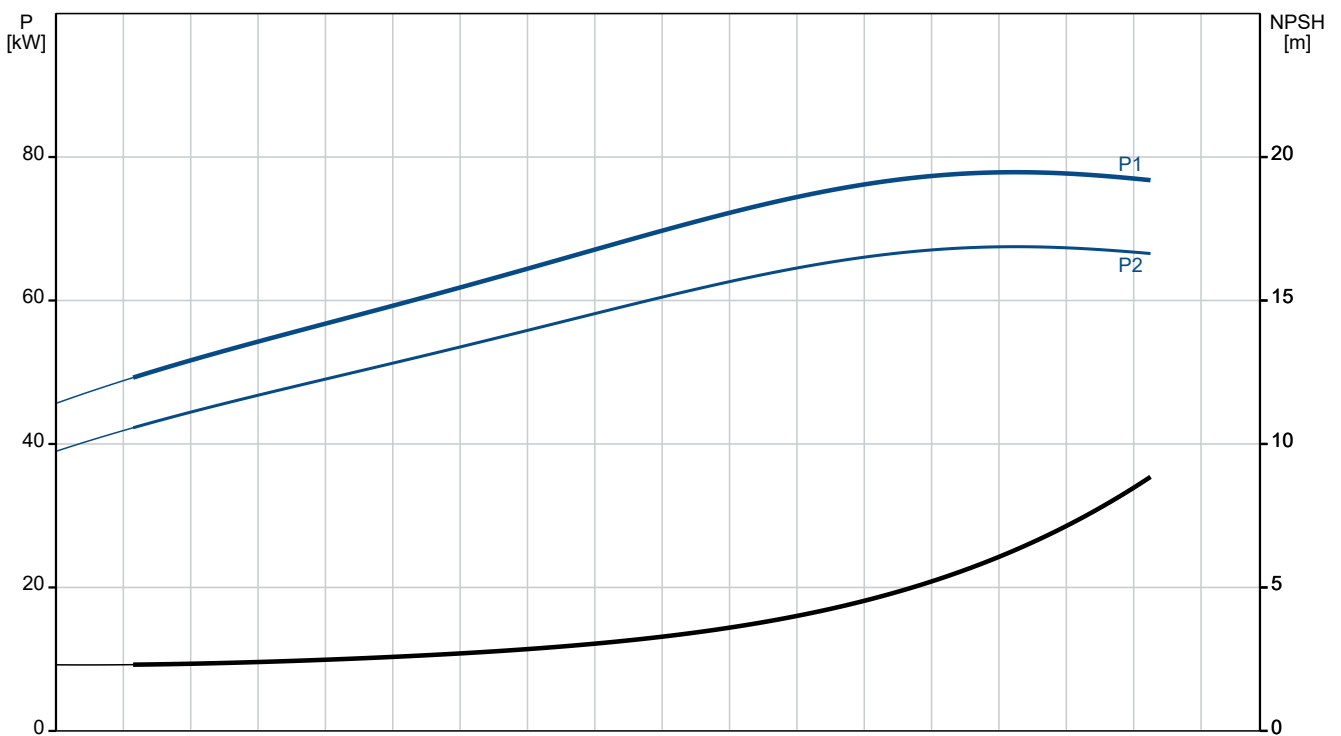
Anz.	Beschreibung
------	--------------

1	Einschaltart: DOL
	Schutzart (gemäß IEC 34-5): IP68
	Eingebauter Temperaturgeber: N
	Motor - Produktnummer: 96476893
	Motorwicklung: PE2/PA
	Sonstiges:
	Nettogewicht: 316 kg
	Bruttogewicht: 372 kg
	Versandvol.: 0.529 m ³
	Environmental approvals: WEEE

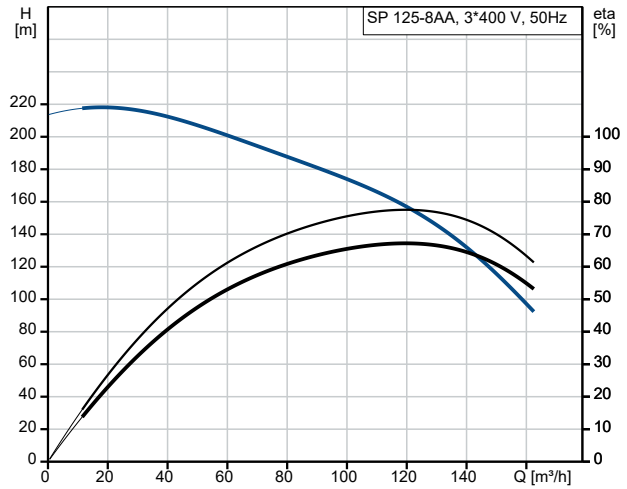
auf Anfr. SP 125-8AA 50 Hz



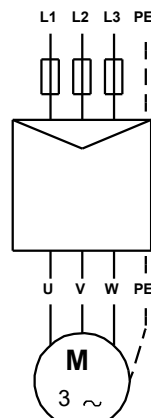
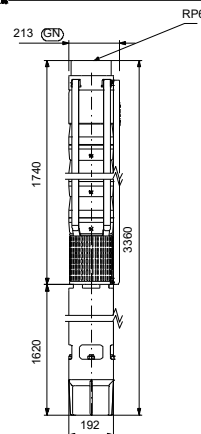
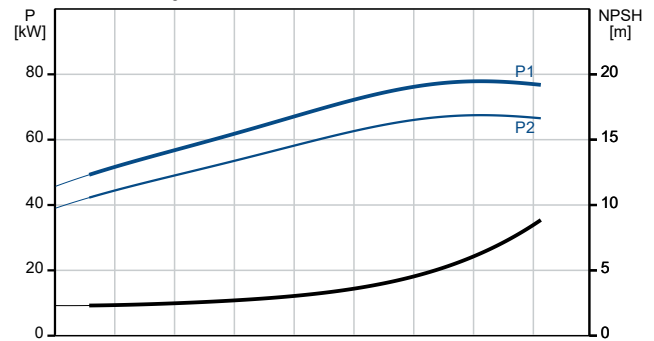
Fördermedium = Wasser
 Medientemperatur während des Betriebes = 20 °C
 Dichte = 998.2 kg/m³



Beschreibung	Daten
Allgemeine Informationen:	
Produktbezeichnung:	SP 125-8AA
Produktnummer:	auf Anfr.
EAN-Nummer:	auf Anfr.
Technische Daten:	
Pump speed on which pump data are based:	2900 1/min
Nennförderstrom:	125 m³/h
Nennförderhöhe:	148 m
Stufen:	8
Anzahl Laufräder mit reduziertem Durchmesser:	AA
Wellenabdichtung des Motors:	SIC/SIC
Zulassungen:	CE, EAC, UKCA, SEPRO, MOR OCCO
Trinkwasserzulassungen:	ACS, DM174
ISO Abnahmekl.:	ISO9906:2012 3B
Code Model:	D
Motorausführung:	T45
Rückschlagventil:	Ja
Werkstoffe:	
Pumpe:	Stainless steel
Pumpe:	EN 1.4301
Pumpe:	AISI 304
Laufradwerkstoff:	Edelstahl
Laufrad:	EN 1.4301
Laufradwerkstoff gemäß ASTM:	AISI 304
Motor:	Grauguss
Motor:	DIN W.-Nr. 0.6025
Motor:	ASTM 35-40
Installation:	
Max. Betriebsdruck:	60 bar
Maximum outlet pressure:	21.7 bar
Anschlusstyp:	Rp
Anschlussgröße:	6 inch
Motor diameter:	8 inch
Minimum borehole diameter:	225 mm
Fördermedium:	
Fördermedium:	Wasser
Medientemperaturbereich:	-15 .. 45 °C
Max. Medientemp. bei 0,5 m/s:	45 °C
Medientemperatur während des Betriebs:	20 °C
Dichte:	998.2 kg/m³
Elektrische Daten:	
Bauart des Motors:	MMS8000
Motor flange design:	Grundfos
Motorbemessungsleistung P2:	75 kW
Leistungsbedarf (P2) der Pumpe:	75 kW
Netzfrequenz:	50 Hz
Bemessungsspannung:	3 x 380-400-415 V
Bemessungsstrom:	156-152-152 A
Anlaufstrom:	520-580-580 %
Leistungsfaktor Cos phi:	0.89-0.86-0.84
Nenn-Drehzahl:	2900-2910-2920 1/min
Einschaltart:	DOL
Schutzart (gemäß IEC 34-5):	IP68
eingebauter Motorschutz:	keine
Temperaturschutz:	EXT.



Fördermedium = Wasser
 Medientemperatur während des Betriebes = 20 °C
 Dichte = 998.2 kg/m³





Name des Unternehmens:

Angelegt von:

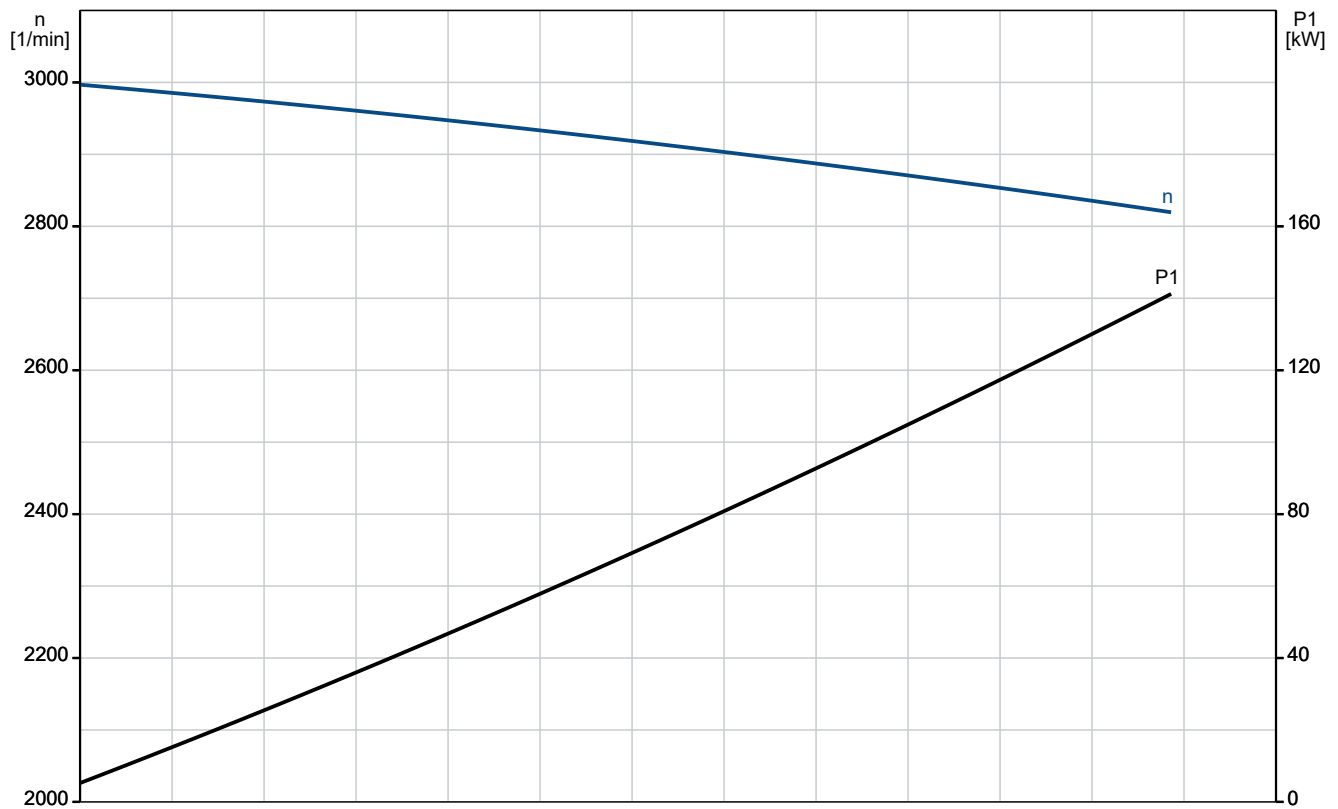
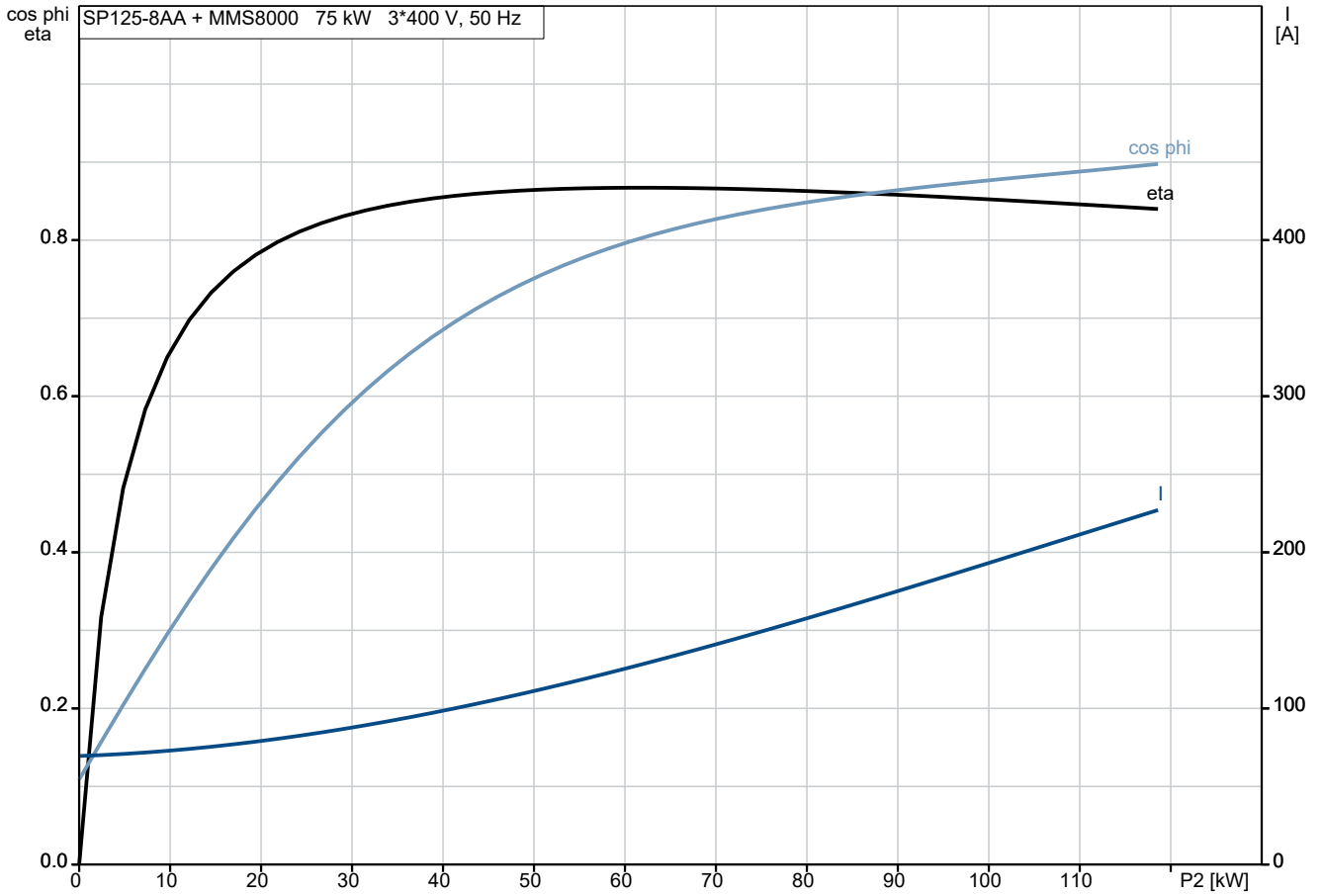
Telefon:

Datum:

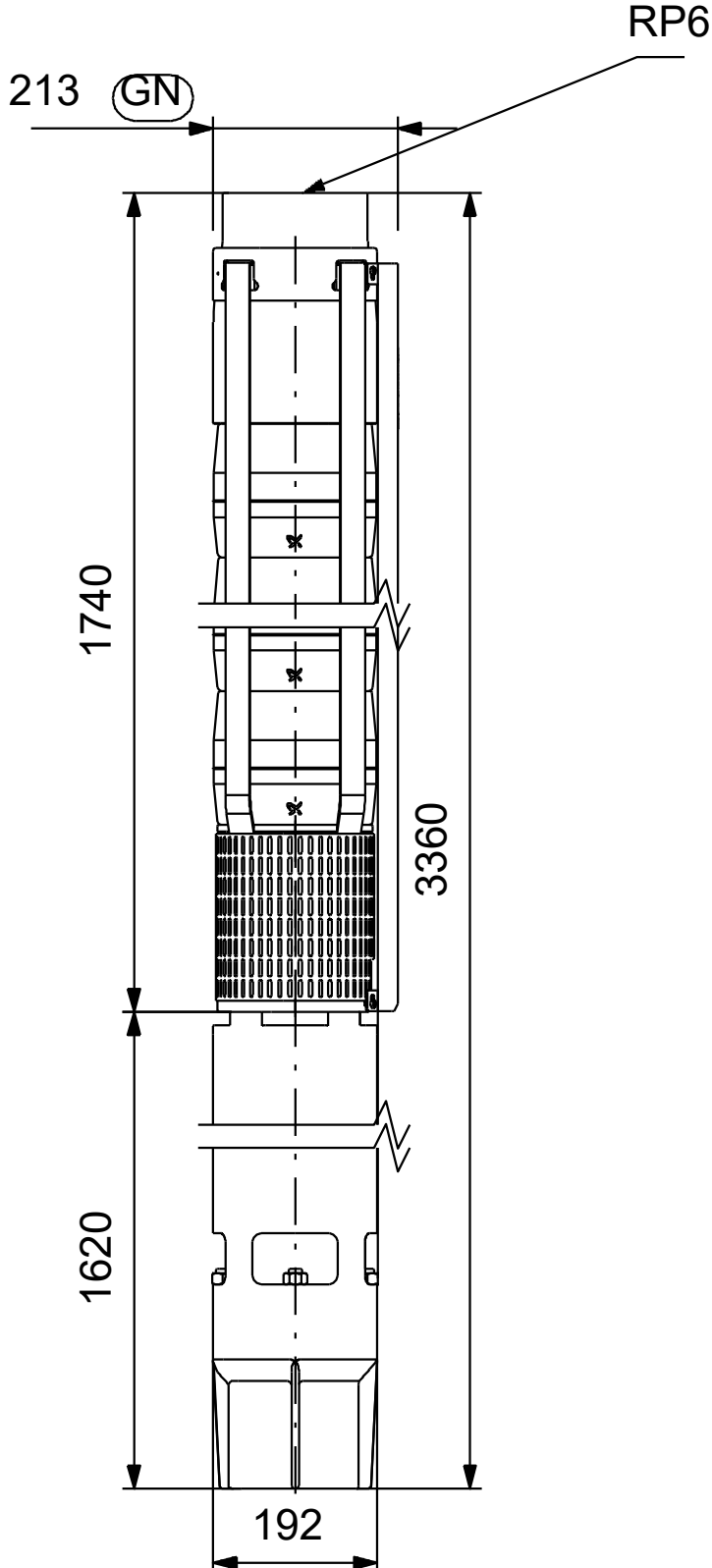
16.01.2024

Beschreibung	Daten
Eingebauter Temperaturgeber:	N
Motor - Produktnummer:	96476893
Cable number:	N/A
Motorwicklung:	PE2/PA
Sonstiges:	
Nettogewicht:	316 kg
Bruttogewicht:	372 kg
Versandvol.:	0.529 m ³
Environmental approvals:	WEEE

auf Anfr. SP 125-8AA 50 Hz

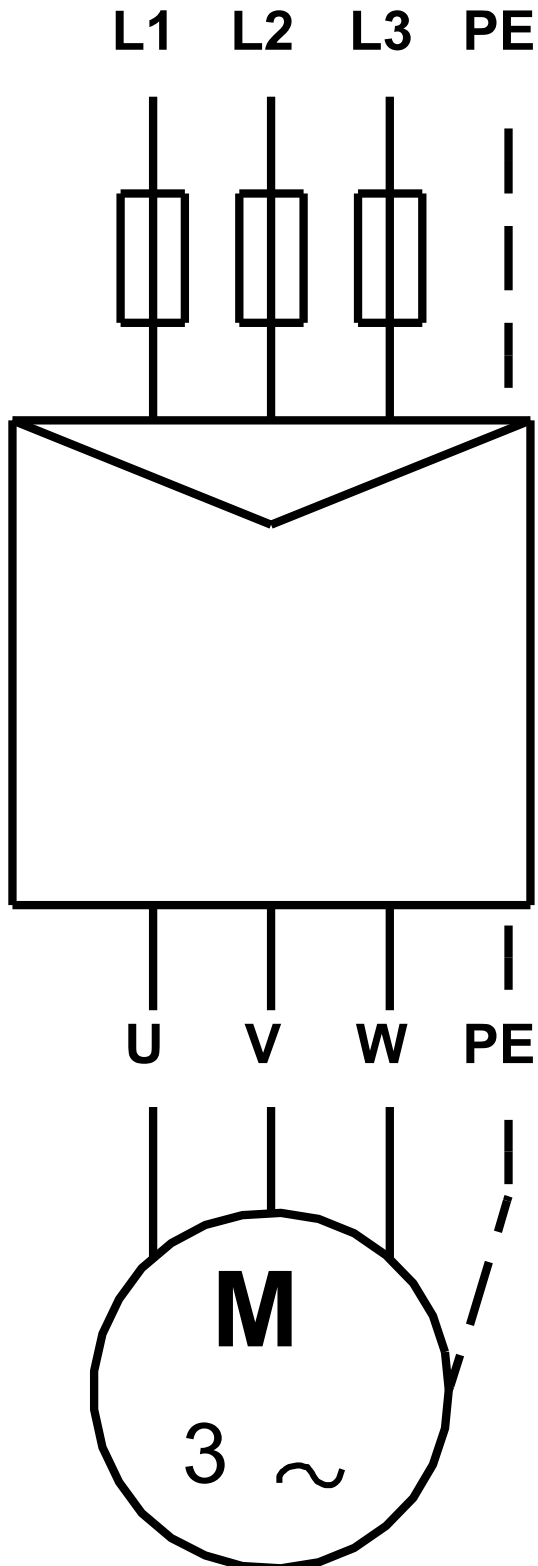


auf Anfr. SP 125-8AA 50 Hz



Achtung! Soweit nicht anders angegeben, handelt es sich um Millimeterangaben (mm). Die vereinfachte Maßzeichnung zeigt nicht alle

auf Anfr. SP 125-8AA 50 Hz



Hinweis: Alle Einheiten in [mm] soweit nicht anders bezeichnet.

