

# Vorgabedaten

PROJEKT:	UNIT TAG:	MENGE:
ANSPRECHPARTNER: _____	SERVICELEISTUNG:	DATUM: _____
INGENIEUR/TECHNIKER:	VORGEGEBEN VON:	DATUM:
AUFTRAGNEHMER:	BESTELLNUMMER:	DATUM:

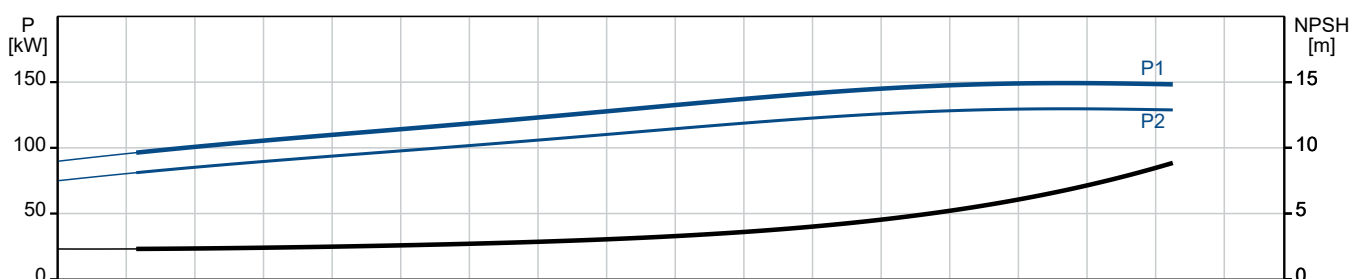
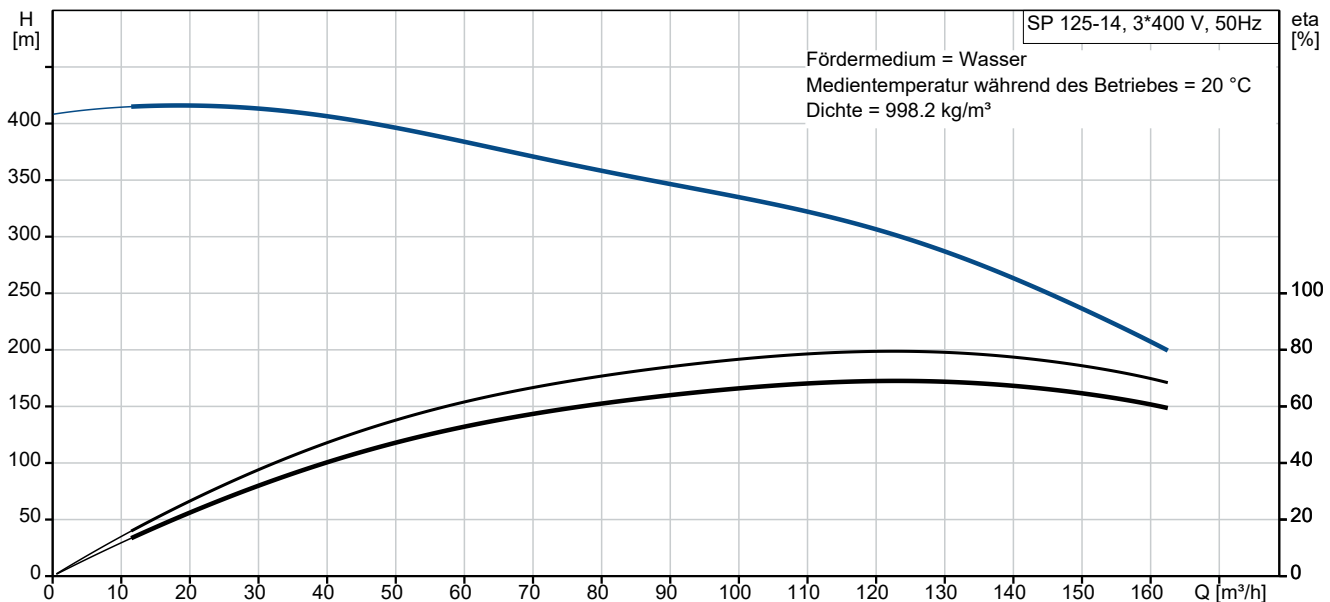


## SP 125-14

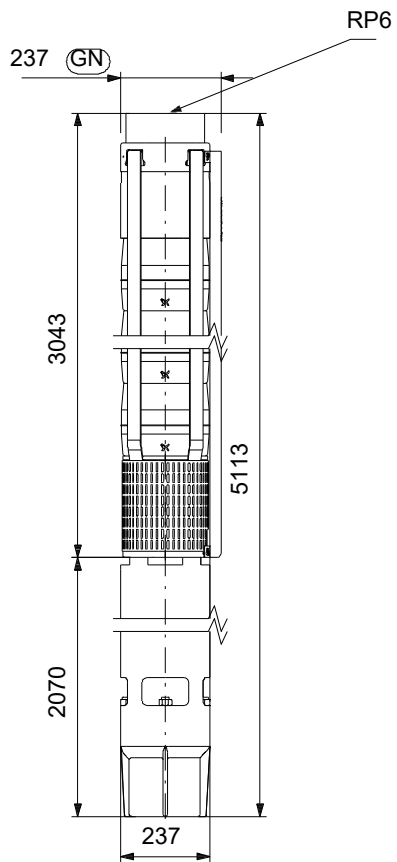
Unterwasserpumpen aus Edelstahl für den Einbau in 4"-, 6"-, 8"- und 10"-Brunnen zur Förderung von Grundwasser mit Motorleistungen von 0,37 bis 250 kW.

Hinweis! Abbildung kann vom Produkt abweichen.

Servicebedingungen	Pumpendaten	Motordaten
Fördermedium: Wasser	Medientemperaturbereich: -15 .. 45 °C	Motorbemessungsleistung P2: 147 kW
Temperatur: 20 °C	Produktnummer: auf Anfr.	Bemessungsspannung: 380-400-415 V
Relative Dichte: 1.000		Netzfrequenz: 50 Hz
		Schutzart: IP68
		Motorschutz: keine
		Übertemperaturschutz: EXT.
		Bauart des Motors: MMS10000



# Vorgabedaten



## Werkstoffe:

Laufwerkstoff:	Edelstahl
Laufwerkstoff gemäß ASTM:	AISI 304
Laufwerkstoff:	EN 1.4301
Motor:	Grauguss
Motor:	DIN W.-Nr. 0.6025
Motor:	ASTM 35-40

**Anz. Beschreibung**

1 SP 125-14



Hinweis! Abbildung kann vom Produkt abweichen.

Produktnr.: auf Anfr.

Unterwasserpumpe zur Förderung von sauberem Wasser. Für den vertikalen oder horizontalen Einbau, z. B. in Brunnen. Alle Stahlteile aus korrosionsbeständigem Edelstahl 1.4301 (AISI 304). Mit Trinkwasserzulassung.

Die Pumpe ist mit einem 147 kW MMS10000-Motor mit Sandabweiser, wassergeschmierten Lagerzapfen und volumenausgleichender Membran ausgerüstet. Wiederwickelbarer Motor mit leicht zugänglichen Wicklungen. Motorisolierung aus PE/PA für Dauerbetrieb (S1). Geeignet für Medientemperaturen bis 50 °C. Die Abdichtung des Motors erfolgt über eine Gleitringdichtung.

Motor ohne Temperaturfühler. Zur Temperaturüberwachung kann ein Pt100- oder Pt1000-Fühler installiert werden.

Einschaltart des Motors: Direkt (DOL).

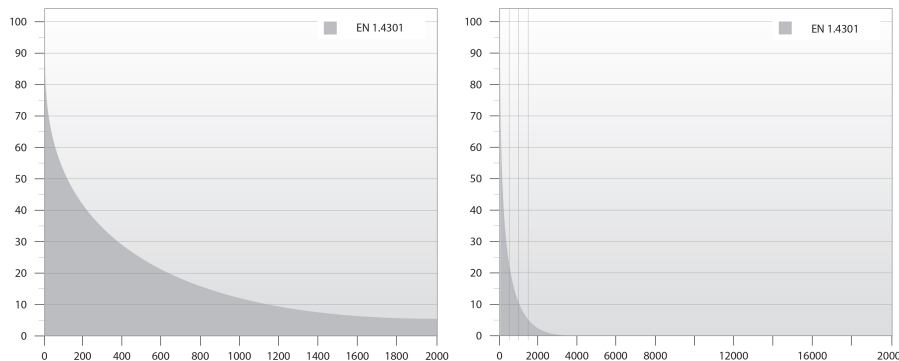
**Weitere Produktinformationen**

Geeignet für folgende Anwendungen:

- Rohwassergewinnung
- Bewässerung
- Grundwasserabsenkung
- Druckerhöhung
- Springbrunnen, Fontänen.

**Pumpe**

Alle medienberührten Bauteile aus korrosionsbeständigem und verschleißfestem Edelstahl. Das nachfolgende Diagramm zeigt die Korrosionsbeständigkeit der Pumpe und des Motors in Abhängigkeit der Temperatur (y-Achse) und des Chloridgehalts (x-Achse).



Elastomerteile in der Pumpe aus verschleißarmen NBR (Nitril-Butadien-Kautschuk) für lange Wartungsintervalle. Für die Förderung von Wasser mit hohem Kohlenwasserstoffgehalt oder Lösungsmitteln ist die Pumpe mit Elastomerteilen aus ölbeständigem und temperaturbeständigem (bis 90 °C) FKM (Fluorkohlenstoff) lieferbar.

Minimaler Verschleiß durch achteckige Lager und Kanäle zum Ausspülen von Sand. Alle Verschleißteile (Lager, Laufrad, Spaltringe und Dichtringe) sind einfach austauschbar.

Ein am Einlaufteil montiertes Sieb verhindert ein Eindringen von größeren Partikeln.

**Motor**

Anz.	Beschreibung
1	<p>Wicklungsdraht aus reinem Elektrolytkupfer. Motorisolierung aus zweischichtigem PE/PA mit hoher Durchschlagsfestigkeit ermöglicht einen direkten Kontakt zwischen der Motorflüssigkeit und dem Wicklungsdraht und damit eine optimale Kühlung des Wicklungsdrahts. Die PA-Schicht sorgt für eine hohe Verschleißfestigkeit.</p> <p>Dichtflächen der Gleitringdichtung aus Keramik/synthetischer Kohle. Die Werkstoffpaarung bietet gute Trockenlaufeigenschaften. Zusammen mit dem Dichtungsgehäuse bildet der Sandabweiser eine Labyrinthdichtung, die unter normalen Betriebsbedingungen dafür sorgt, dass keine Sandpartikel in die Gleitringdichtung eindringen.</p> <p>Optional kann der Motor mit einem Pt100- oder Pt1000-Fühler ausgerüstet werden, der in Verbindung mit einer Steuereinheit dafür sorgt, dass die maximal zulässige Betriebstemperatur nicht überschritten wird.</p> <p>Fördermedium:  Fördermedium: Wasser  Medientemperaturbereich: -15 .. 45 °C  Max. Medientemp. bei 0,5 m/s: 45 °C  Medientemperatur während des Betriebs: 20 °C  Dichte: 998.2 kg/m<sup>3</sup></p> <p>Technische Daten:  Pump speed on which pump data are based: 2900 1/min  Nennförderstrom: 125 m<sup>3</sup>/h  Nennförderhöhe: 287 m  Wellenabdichtung des Motors: CER/CARBON  Zulassungen: CE,EAC,UKCA,SEPRO,MOROCCO  Trinkwasserzulassungen: ACS,DM174  ISO Abnahmekl.: ISO9906:2012 3B  Motorausführung: T45  Rückschlagventil: Ja</p> <p>Werkstoffe:  Pumpe: Stainless steel  EN 1.4301  AISI 304  Laufwerkstoff: Edelstahl  Laufwerkstoff: EN 1.4301  Laufwerkstoff gemäß ASTM: AISI 304  Motor: Grauguss  DIN W.-Nr. 0.6025  ASTM 35-40</p> <p>Installation:  Max. Betriebsdruck: 60 bar  Maximum outlet pressure: 41.5 bar  Anschlusstyp: Rp  Anschlussgröße: 6 inch  Motor diameter: 10 inch</p> <p>Elektrische Daten:  Bauart des Motors: MMS10000  Motor flange design: Grundfos  Motorbemessungsleistung P2: 147 kW  Leistungsbedarf (P2) der Pumpe: 147 kW  Netzfrequenz: 50 Hz  Bemessungsspannung: 3 x 380-400-415 V  Bemessungsstrom: 315-315-320 A  Anlaufstrom: 580-620-630 %  Leistungsfaktor Cos phi: 0.85-0.81-0.77  Nenn-Drehzahl: 2920-2920-2930 1/min  Einschaltart: DOL</p>



Name des Unternehmens:

Angelegt von:

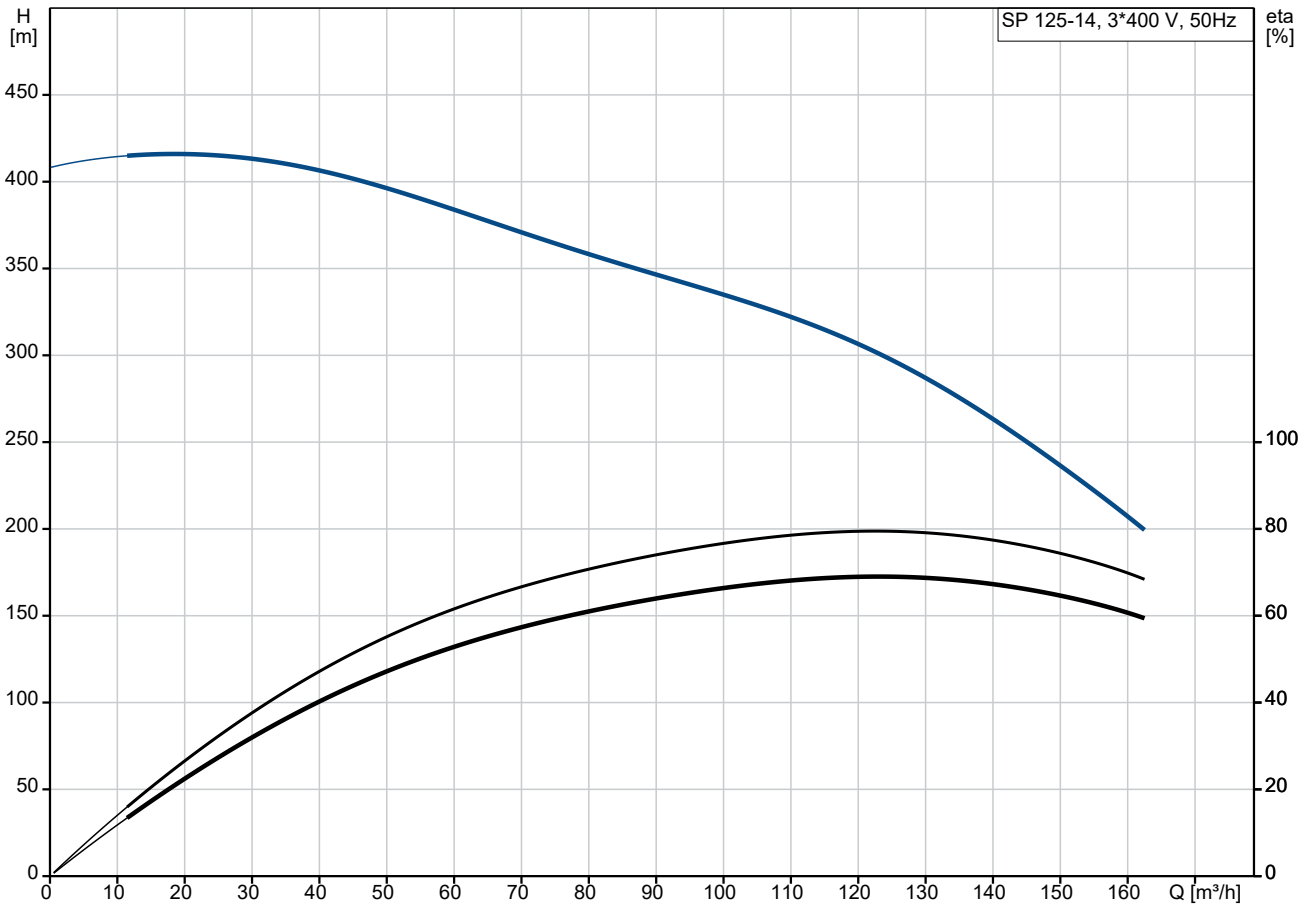
Telefon:

Datum:

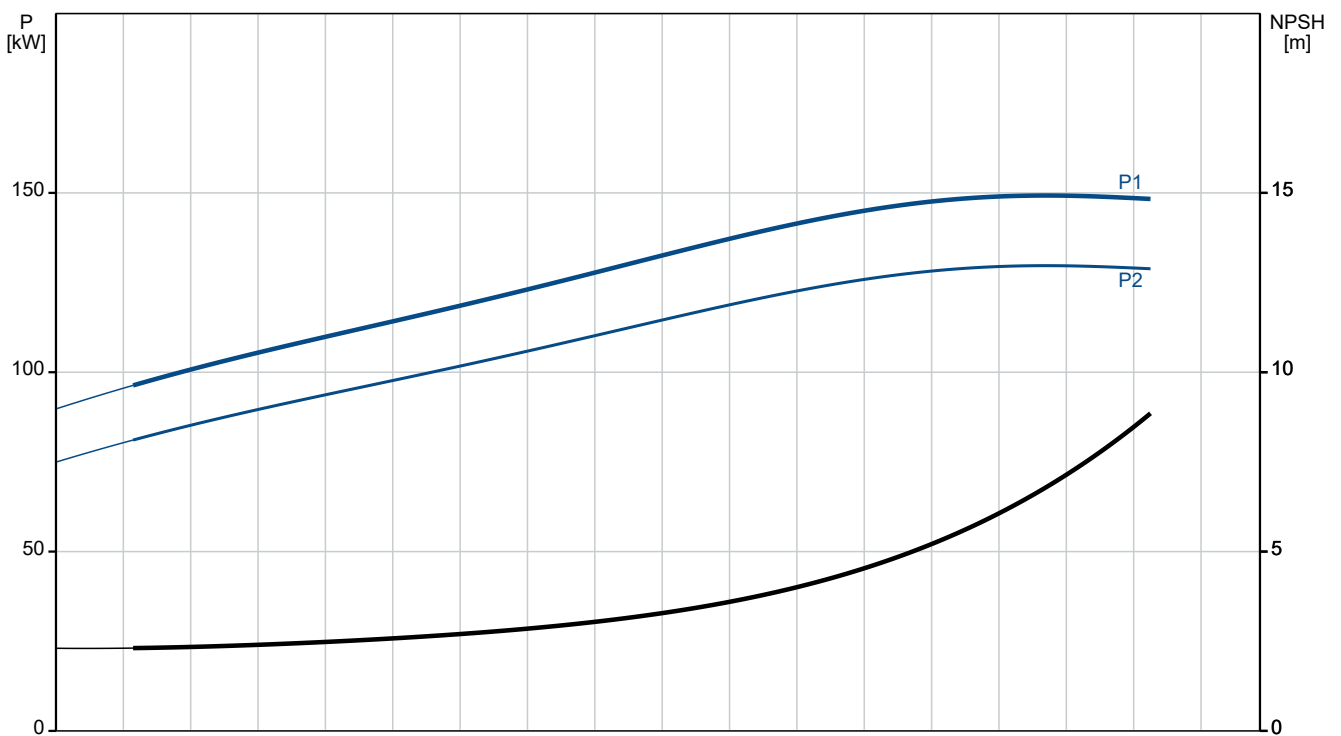
17.01.2024

Anz.	Beschreibung
1	Schutzart (gemäß IEC 34-5): IP68 Eingebauter Temperaturregeber: N Motor - Produktnummer: 96473396 Motorwicklung: PE2/PA  Sonstiges: Nettogewicht: 645 kg Bruttogewicht: 715 kg Versandvol.: 1.45 m <sup>3</sup> Environmental approvals: WEEE

## auf Anfr. SP 125-14 50 Hz



Fördermedium = Wasser  
 Medientemperatur während des Betriebes = 20 °C  
 Dichte = 998.2 kg/m³



Beschreibung	Daten
--------------	-------

**Allgemeine Informationen:**

Produktbezeichnung: SP 125-14  
 Produktnummer: auf Anfr.  
 EAN-Nummer: auf Anfr.

**Technische Daten:**

Pump speed on which pump data are based: 2900 1/min  
 Nennförderstrom: 125 m³/h  
 Nennförderhöhe: 287 m  
 Stufen: 14  
 Anzahl Laufräder mit reduziertem Durchmesser: NONE  
 Wellenabdichtung des Motors: CER/CARBON  
 Zulassungen: CE, EAC, UKCA, SEPRO, MOR OCCO

Trinkwasserzulassungen: ACS, DM174  
 ISO Abnahmekl.: ISO9906:2012 3B  
 Code Model: D  
 Motorausführung: T45  
 Rückschlagventil: Ja

**Werkstoffe:**

Pumpe: Stainless steel  
 Pumpe: EN 1.4301  
 Pumpe: AISI 304  
 Laufradwerkstoff: Edelstahl  
 Laufrad: EN 1.4301  
 Laufradwerkstoff gemäß ASTM: AISI 304  
 Motor: Grauguss  
 Motor: DIN W.-Nr. 0.6025  
 Motor: ASTM 35-40

**Installation:**

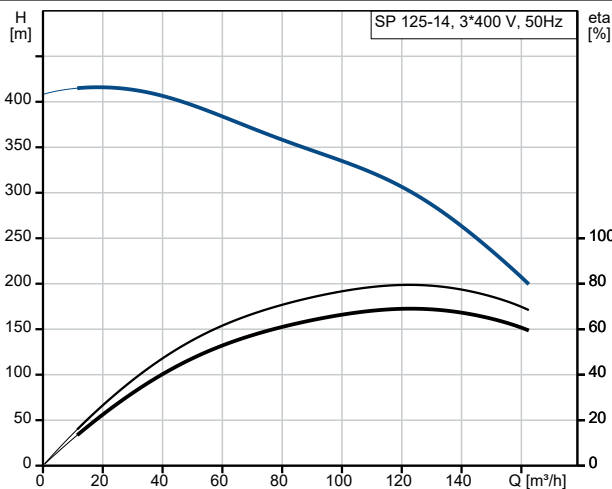
Max. Betriebsdruck: 60 bar  
 Maximum outlet pressure: 41.5 bar  
 Anschlussstyp: Rp  
 Anschlussgröße: 6 inch  
 Motor diameter: 10 inch

**Fördermedium:**

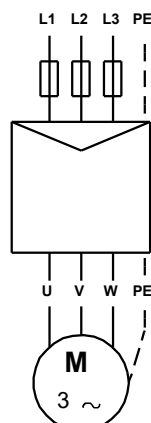
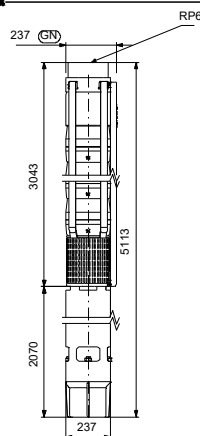
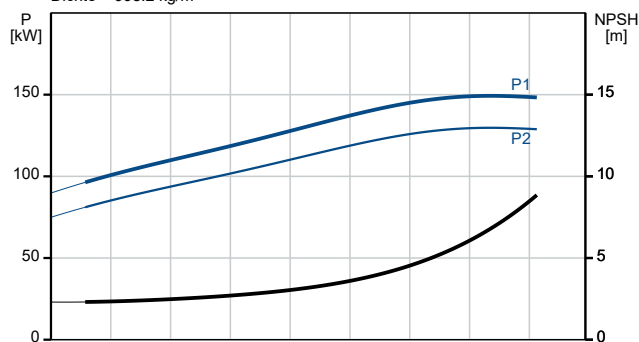
Fördermedium: Wasser  
 Medientemperaturbereich: -15 .. 45 °C  
 Max. Medientemp. bei 0,5 m/s: 45 °C  
 Medientemperatur während des Betriebs: 20 °C  
 Dichte: 998.2 kg/m³

**Elektrische Daten:**

Bauart des Motors: MMS10000  
 Motor flange design: Grundfos  
 Motorbemessungsleistung P2: 147 kW  
 Leistungsbedarf (P2) der Pumpe: 147 kW  
 Netzfrequenz: 50 Hz  
 Bemessungsspannung: 3 x 380-400-415 V  
 Bemessungsstrom: 315-315-320 A  
 Anlaufstrom: 580-620-630 %  
 Leistungsfaktor Cos phi: 0.85-0.81-0.77  
 Nenn-Drehzahl: 2920-2920-2930 1/min  
 Einschaltart: DOL  
 Schutzart (gemäß IEC 34-5): IP68  
 eingebauter Motorschutz: keine  
 Temperaturschutz: EXT.  
 Eingebauter Temperaturegeber: N



Fördermedium = Wasser  
 Medientemperatur während des Betriebes = 20 °C  
 Dichte = 998.2 kg/m³





Name des Unternehmens:

Angelegt von:

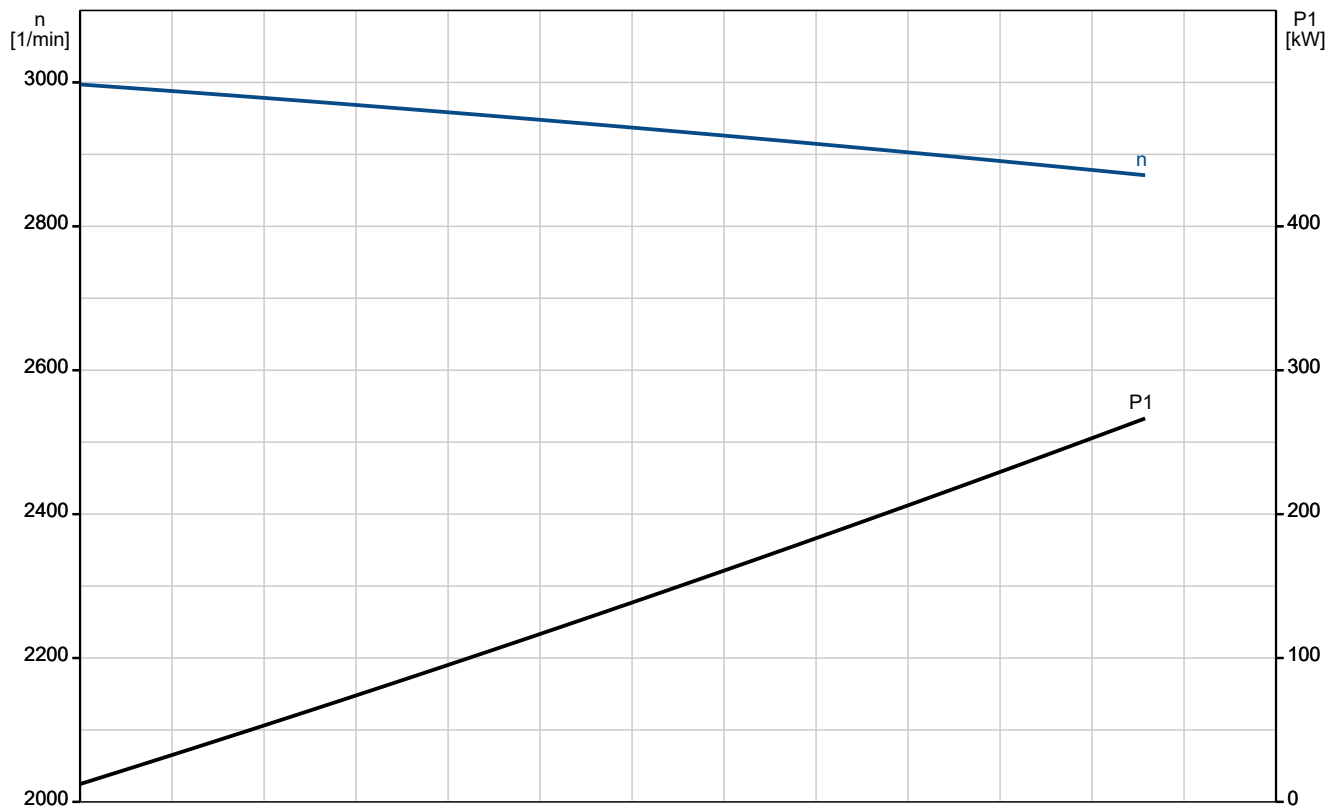
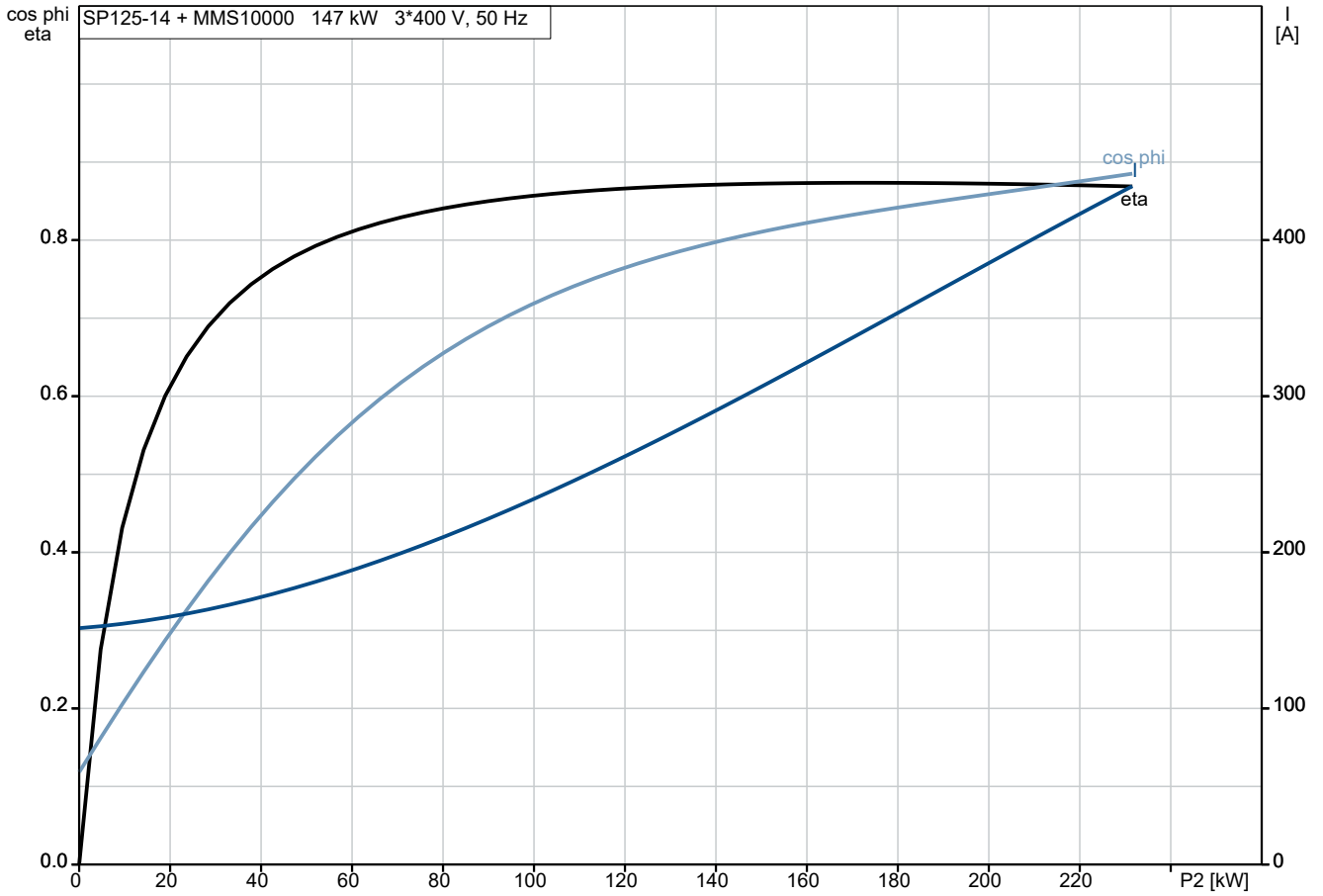
Telefon:

Datum:

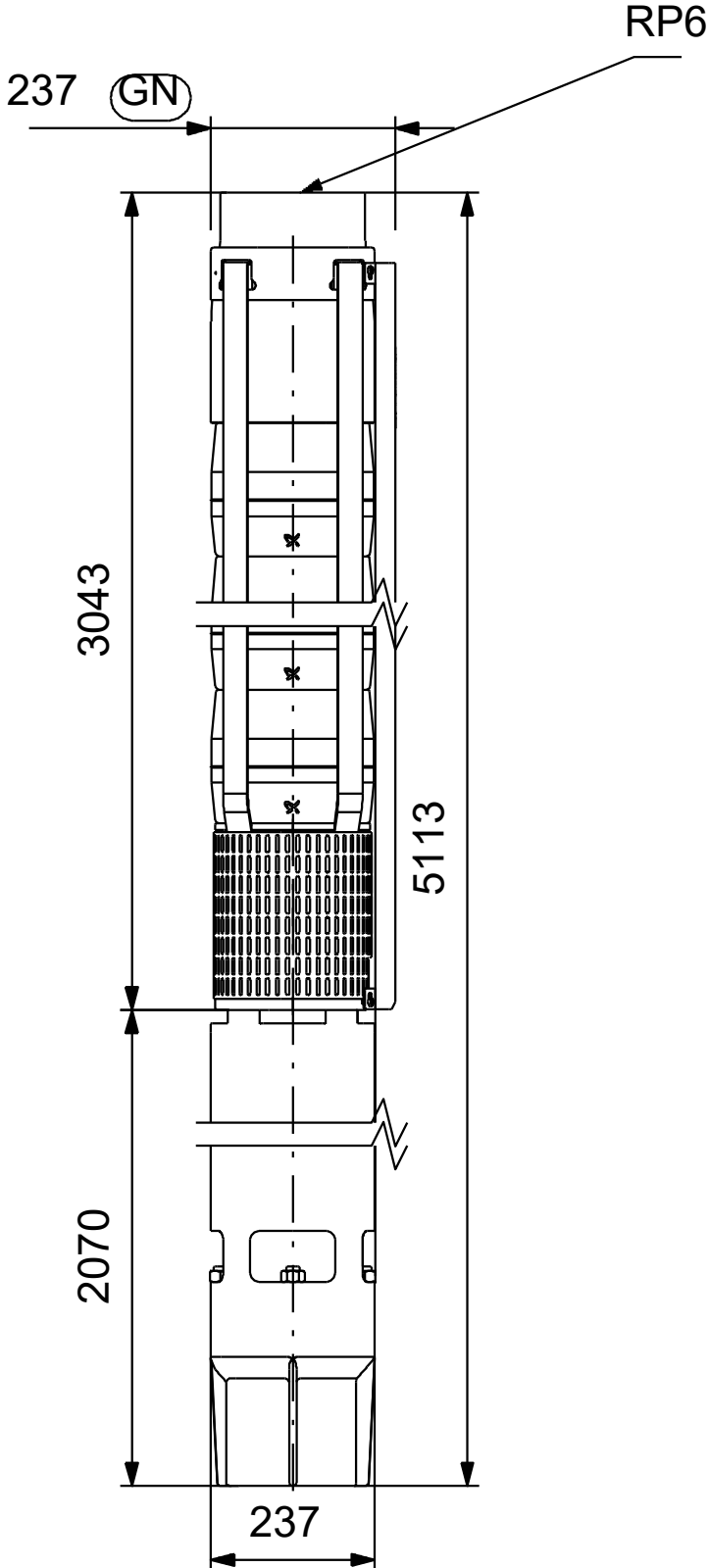
17.01.2024

Beschreibung	Daten
Motor - Produktnummer:	96473396
Cable number:	N/A
Motorwicklung:	PE2/PA
<b>Sonstiges:</b>	
Nettogewicht:	645 kg
Bruttogewicht:	715 kg
Versandvol.:	1.45 m <sup>3</sup>
Environmental approvals:	WEEE

## auf Anfr. SP 125-14 50 Hz



## auf Anfr. SP 125-14 50 Hz



Achtung! Soweit nicht anders angegeben, handelt es sich um Millimeterangaben (mm). Die vereinfachte Maßzeichnung zeigt nicht alle

auf Anfr. SP 125-14 50 Hz



Hinweis: Alle Einheiten in [mm] soweit nicht anders bezeichnet.

