

# Vorgabedaten

PROJEKT:	UNIT TAG:	MENGE:
ANSPRECHPARTNER: _____	SERVICELEISTUNG:	
INGENIEUR/TECHNIKER:	VORGEGEBEN VON:	DATUM: _____
AUFTRAGNEHMER:	GENEHMIGT VON:	DATUM:
	BESTELLNUMMER:	DATUM:

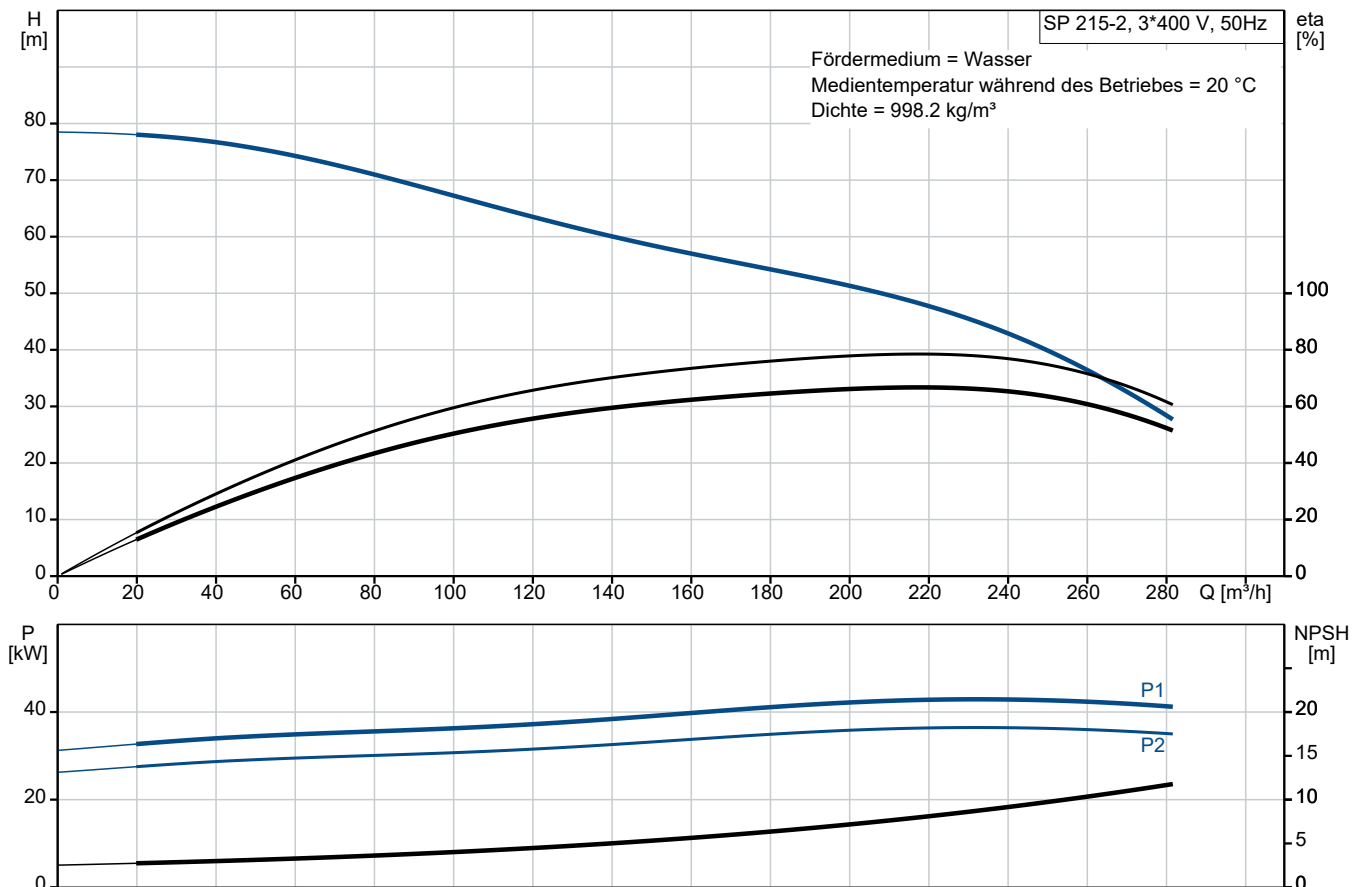


## SP 215-2

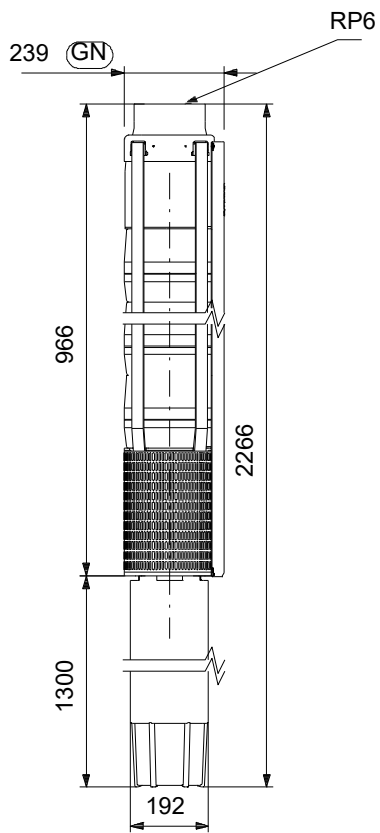
Unterwasserpumpen aus Edelstahl für den Einbau in 4"-, 6"-, 8"- und 10"-Brunnen zur Förderung von Grundwasser mit Motorleistungen von 0,37 bis 250 kW.

Hinweis! Abbildung kann vom Produkt abweichen.

Servicebedingungen	Pumpendaten	Motordaten
Fördermedium: Wasser	Medientemperaturbereich: -15 .. 45 °C	Motorbemessungsleistung P2: 45 kW
Temperatur: 20 °C	Produktnummer: auf Anfr.	Bemessungsspannung: 380-400-415 V
Relative Dichte: 1.000		Netzfrequenz: 50 Hz
		Schutzart: IP68
		Motorschutz: keine
		Übertemperaturschutz: EXT.
		Bauart des Motors: MMS8000



# Vorgabedaten



## Werkstoffe:

Lausradwerkstoff:	Edelstahl
Lausradwerkstoff gemäß ASTM:	AISI 304
Lausrad:	EN 1.4301
Motor:	Grauguss
Motor:	DIN W.-Nr. 0.6025
Motor:	ASTM Class 35-40

**Anz. Beschreibung**

1 SP 215-2



Hinweis! Abbildung kann vom Produkt abweichen.

Produktnr.: auf Anfr.

Unterwasserpumpe zur Förderung von sauberem Wasser. Für den vertikalen oder horizontalen Einbau, z. B. in Brunnen. Alle Stahlteile aus korrosionsbeständigem Edelstahl 1.4301 (AISI 304). Mit Trinkwasserzulassung.

Die Pumpe ist mit einem 45 kW MMS8000-Motor mit Sandabweiser, wassergeschmierten Lagerzapfen und volumenausgleichender Membran ausgerüstet. Wiederwickelbarer Motor mit leicht zugänglichen Wicklungen. Motorisolierung aus PE/PA für Dauerbetrieb (S1). Geeignet für Medientemperaturen bis 50 °C. Die Abdichtung des Motors erfolgt über eine Gleitringdichtung.

Motor ohne Temperaturfühler. Zur Temperaturüberwachung kann ein Pt100- oder Pt1000-Fühler installiert werden.

Einschaltart des Motors: Direkt (DOL).

**Weitere Produktinformationen**

Geeignet für folgende Anwendungen:

- Rohwassergewinnung
- Bewässerung
- Grundwasserabsenkung
- Druckerhöhung
- Springbrunnen, Fontänen.

**Pumpe**

Alle medienberührten Bauteile aus korrosionsbeständigem und verschleißfestem Edelstahl. Das nachfolgende Diagramm zeigt die Korrosionsbeständigkeit der Pumpe und des Motors in Abhängigkeit der Temperatur (y-Achse) und des Chloridgehalts (x-Achse).



Elastomerteile in der Pumpe aus verschleißarmen NBR (Nitril-Butadien-Kautschuk) für lange Wartungsintervalle.

Für die Förderung von Wasser mit hohem Kohlenwasserstoffgehalt oder Lösungsmitteln ist die Pumpe mit Elastomerteilen aus ölbeständigem und temperaturbeständigem (bis 90 °C) FKM (Fluorkohlenstoff) lieferbar.

Minimaler Verschleiß durch achteckige Lager und Kanäle zum Ausspülen von Sand. Alle Verschleißteile (Lager, Laufrad, Spaltringe und Dichtringe) sind einfach austauschbar.

Ein am Einlaufteil montiertes Sieb verhindert ein Eindringen von größeren Partikeln. Abmessungen des Einlaufteils gemäß NEMA-Normen für die Motormontage/-abmessungen.

**Motor**

Anz.	Beschreibung
1	<p>Wicklungsdraht aus reinem Elektrolytkupfer. Motorisolierung aus zweischichtigem PE/PA mit hoher Durchschlagsfestigkeit ermöglicht einen direkten Kontakt zwischen der Motorflüssigkeit und dem Wicklungsdraht und damit eine optimale Kühlung des Wicklungsdrahts. Die PA-Schicht sorgt für eine hohe Verschleißfestigkeit.</p> <p>Dichtflächen der Gleitringdichtung aus SiC/SiC. Die Werkstoffkombination bietet eine hohe Verschleißfestigkeit gegenüber abrasiven Bestandteilen, wie z. B. Sand. Zusammen mit dem Dichtungsgehäuse bildet der Sandabweiser eine Labyrinthdichtung, die unter normalen Betriebsbedingungen dafür sorgt, dass keine Sandpartikel in die Gleitringdichtung eindringen. Die Gleitringdichtung ist für Trinkwasser zugelassen.</p> <p>Optional kann der Motor mit einem Pt100- oder Pt1000-Fühler ausgerüstet werden, der in Verbindung mit einer Steuereinheit dafür sorgt, dass die maximal zulässige Betriebstemperatur nicht überschritten wird.</p> <p>Fördermedium:                      Fördermedium: Wasser                      Medientemperaturbereich: -15 .. 45 °C                      Max. Medientemp. bei 0,5 m/s: 45 °C                      Medientemperatur während des Betriebs: 20 °C                      Dichte: 998.2 kg/m<sup>3</sup></p> <p>Technische Daten:                      Pump speed on which pump data are based: 2900 1/min                      Nennförderstrom: 215 m<sup>3</sup>/h                      Nennförderhöhe: 48 m                      Wellenabdichtung des Motors: SiC/SiC                      Zulassungen: CE,EAC,UKCA,SEPRO,MOROCCO                      Trinkwasserzulassungen: ACS,DM174                      ISO Abnahmekl.: ISO9906:2012 3B                      Motorausführung: T45                      Rückschlagventil: Ja</p> <p>Werkstoffe:                      Pumpe: Stainless steel                      EN 1.4301                      AISI 304                      Laufradwerkstoff: Edelstahl                      Laufrad: EN 1.4301                      Laufradwerkstoff gemäß ASTM: AISI 304                      Motor: Grauguss                      DIN W.-Nr. 0.6025                      ASTM Class 35-40</p> <p>Installation:                      Max. Betriebsdruck: 60 bar                      Maximum outlet pressure: 8 bar                      Anschlusstyp: Rp                      Anschlussgröße: 6 inch                      Motor diameter: 8 inch                      Minimum borehole diameter: 246 mm</p> <p>Elektrische Daten:                      Bauart des Motors: MMS8000                      Motor flange design: Grundfos                      Motorbemessungsleistung P2: 45 kW                      Leistungsbedarf (P2) der Pumpe: 45 kW                      Netzfrequenz: 50 Hz                      Bemessungsspannung: 3 x 380-400-415 V                      Bemessungsstrom: 95.5-96.5-96.0 A                      Anlaufstrom: 560-600-680 %                      Leistungsfaktor Cos phi: 0.88-0.82-0.80                      Nenn-Drehzahl: 2900-2910-2920 1/min</p>



Name des Unternehmens:

Angelegt von:

Telefon:

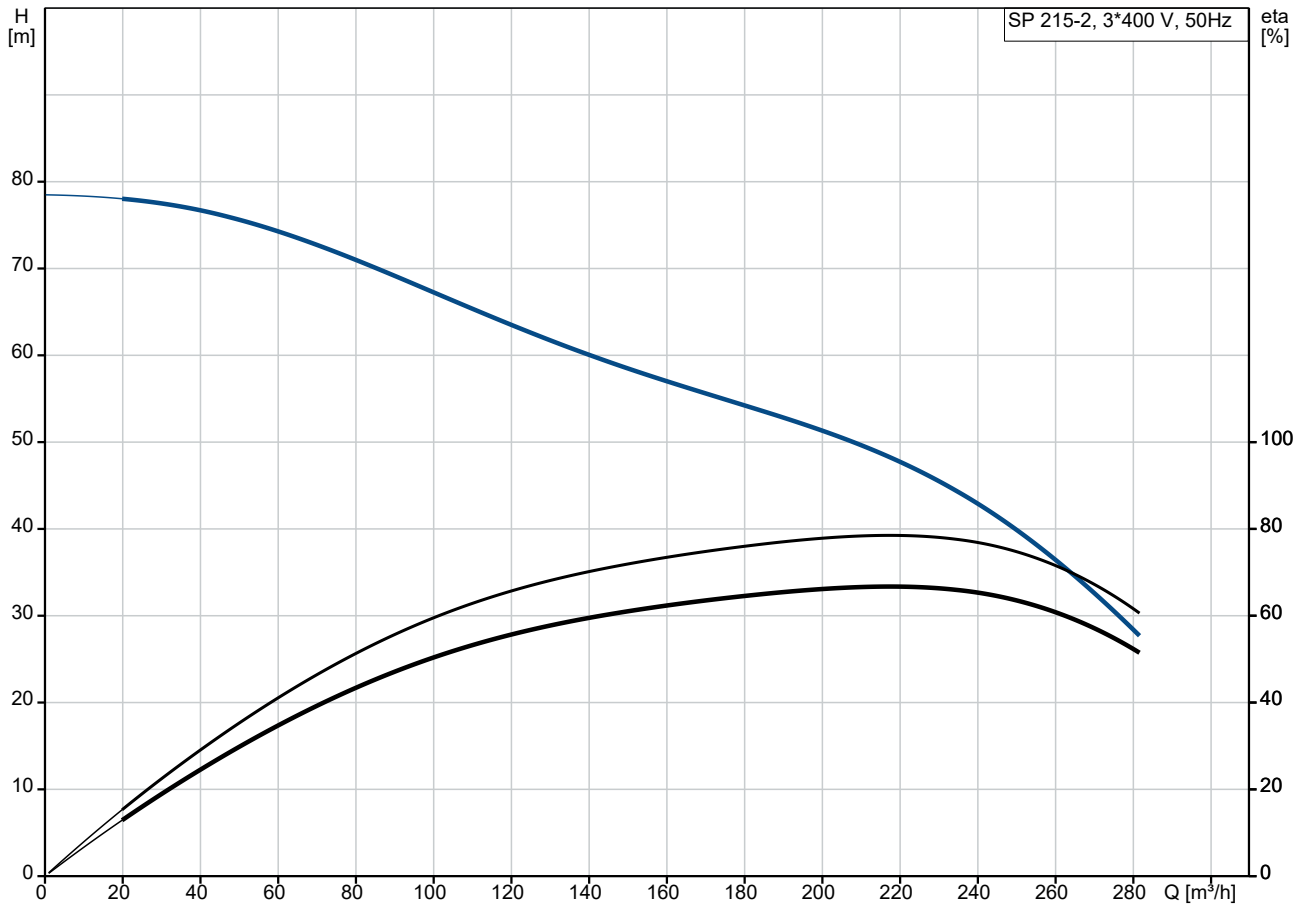
Datum:

04.02.2024

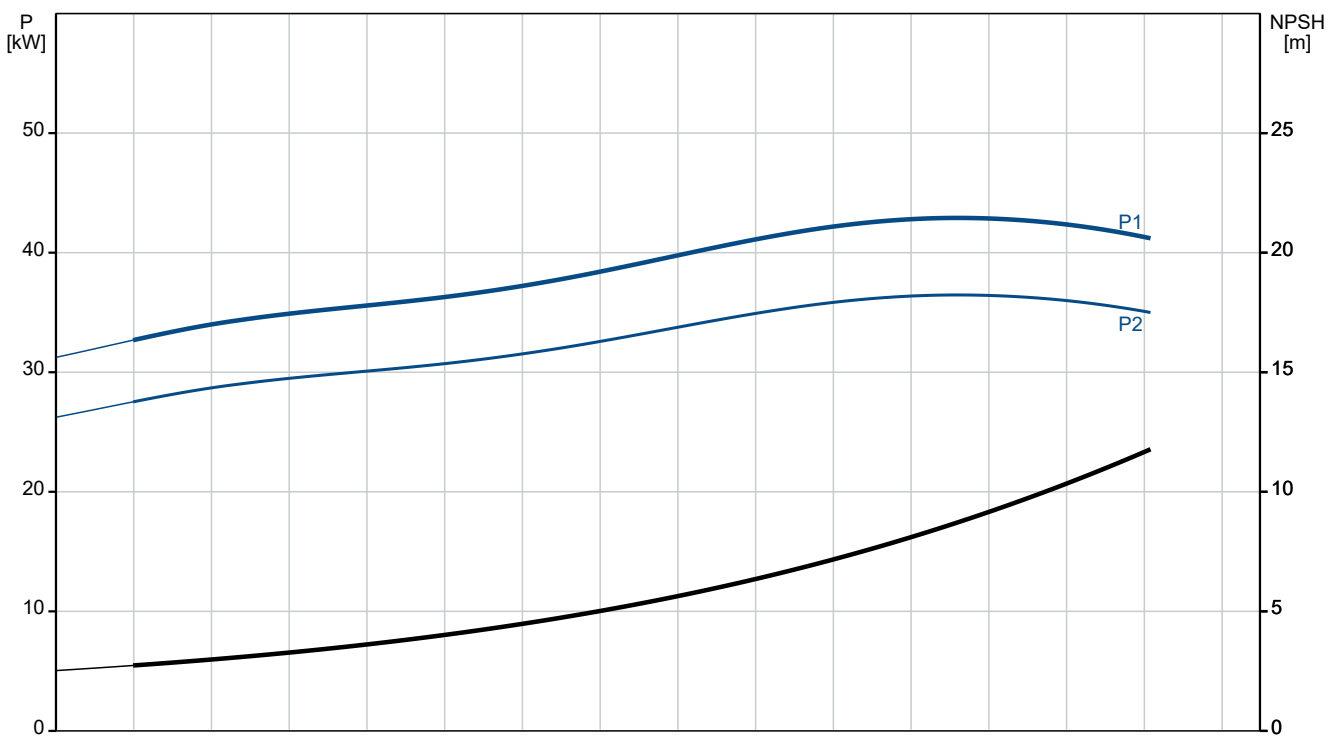
Anz.	Beschreibung
------	--------------

1	Einschaltart: DOL
	Schutzart (gemäß IEC 34-5): IP68
	Eingebauter Temperaturgeber: N
	Motor - Produktnummer: 96476891
	Motorwicklung: PE2/PA
	Sonstiges:
	Nettogewicht: 230 kg
	Bruttogewicht: 273 kg
	Versandvol.: 0.393 m <sup>3</sup>
	Herkunftsland: DK
	Zolltarif Nr.: 84137029
	Environmental approvals: WEEE

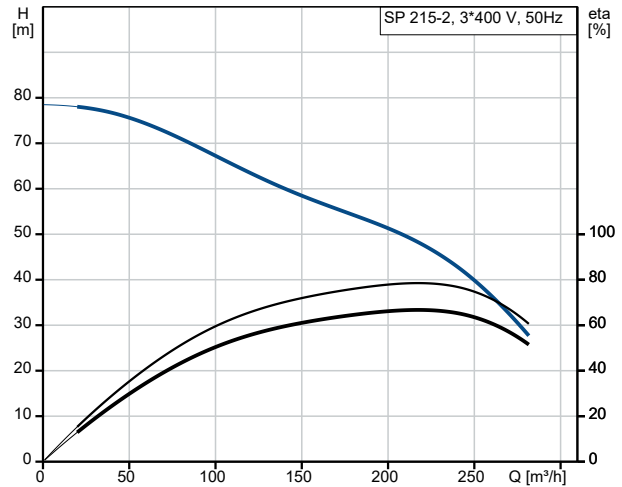
## auf Anfr. SP 215-2 50 Hz



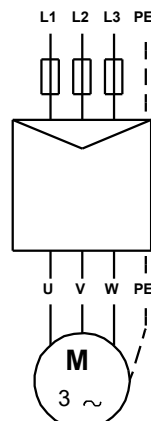
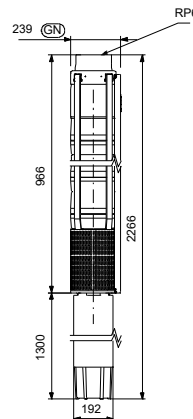
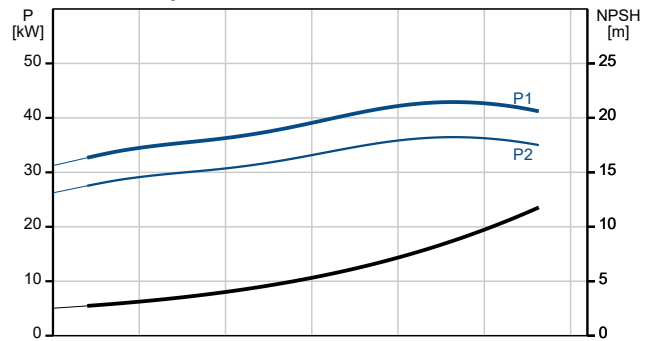
Fördermedium = Wasser  
 Medientemperatur während des Betriebes = 20 °C  
 Dichte = 998.2 kg/m³



Beschreibung	Daten
<b>Allgemeine Informationen:</b>	
Produktbezeichnung:	SP 215-2
Produktnummer:	auf Anfr.
EAN-Nummer:	auf Anfr.
<b>Technische Daten:</b>	
Pump speed on which pump data are based:	2900 1/min
Nennförderstrom:	215 m <sup>3</sup> /h
Nennförderhöhe:	48 m
Stufen:	2
Anzahl Laufräder mit reduziertem Durchmesser:	NONE
Wellenabdichtung des Motors:	SIC/SIC
Zulassungen:	CE, EAC, UKCA, SEPRO, MOR OCCO
Trinkwasserzulassungen:	ACS, DM174
ISO Abnahmekl.:	ISO9906:2012 3B
Code Model:	C
Motorausführung:	T45
Rückschlagventil:	Ja
<b>Werkstoffe:</b>	
Pumpe:	Stainless steel
Pumpe:	EN 1.4301
Pumpe:	AISI 304
Laufradwerkstoff:	Edelstahl
Laufrad:	EN 1.4301
Laufradwerkstoff gemäß ASTM:	AISI 304
Motor:	Grauguss
Motor:	DIN W.-Nr. 0.6025
Motor:	ASTM Class 35-40
<b>Installation:</b>	
Max. Betriebsdruck:	60 bar
Maximum outlet pressure:	8 bar
Anschlusstyp:	Rp
Anschlussgröße:	6 inch
Motor diameter:	8 inch
Minimum borehole diameter:	246 mm
<b>Fördermedium:</b>	
Fördermedium:	Wasser
Medientemperaturbereich:	-15 .. 45 °C
Max. Medientemp. bei 0,5 m/s:	45 °C
Medientemperatur während des Betriebs:	20 °C
Dichte:	998.2 kg/m <sup>3</sup>
<b>Elektrische Daten:</b>	
Bauart des Motors:	MMS8000
Motor flange design:	Grundfos
Motorbemessungsleistung P2:	45 kW
Leistungsbedarf (P2) der Pumpe:	45 kW
Netzfrequenz:	50 Hz
Bemessungsspannung:	3 x 380-400-415 V
Bemessungsstrom:	95.5-96.5-96.0 A
Anlaufstrom:	560-600-680 %
Leistungsfaktor Cos phi:	0.88-0.82-0.80
Nenn-Drehzahl:	2900-2910-2920 1/min
Einschaltart:	DOL
Schutzart (gemäß IEC 34-5):	IP68
eingebauter Motorschutz:	keine
Temperaturschutz:	EXT.



Fördermedium = Wasser  
 Medientemperatur während des Betriebes = 20 °C  
 Dichte = 998.2 kg/m<sup>3</sup>





Name des Unternehmens:

Angelegt von:

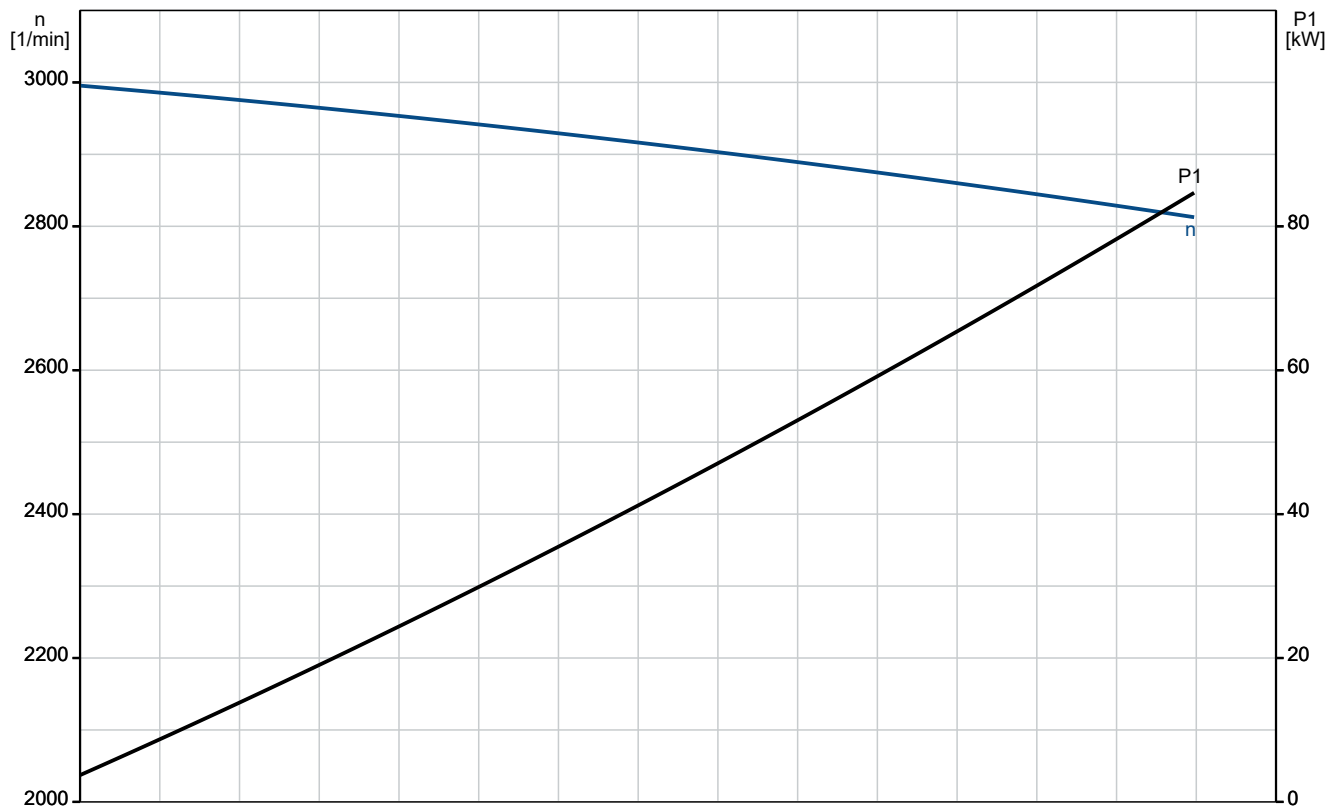
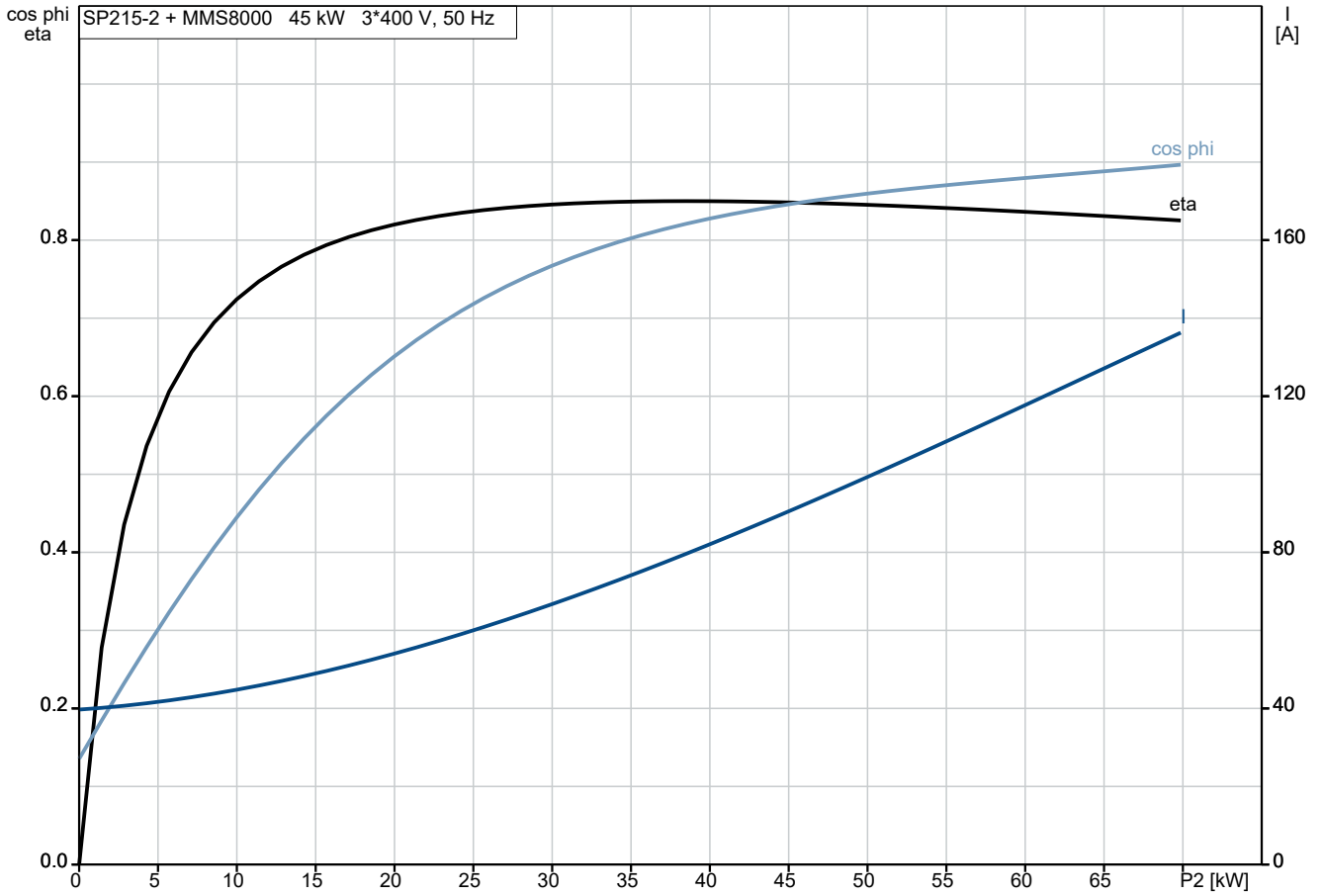
Telefon:

Datum:

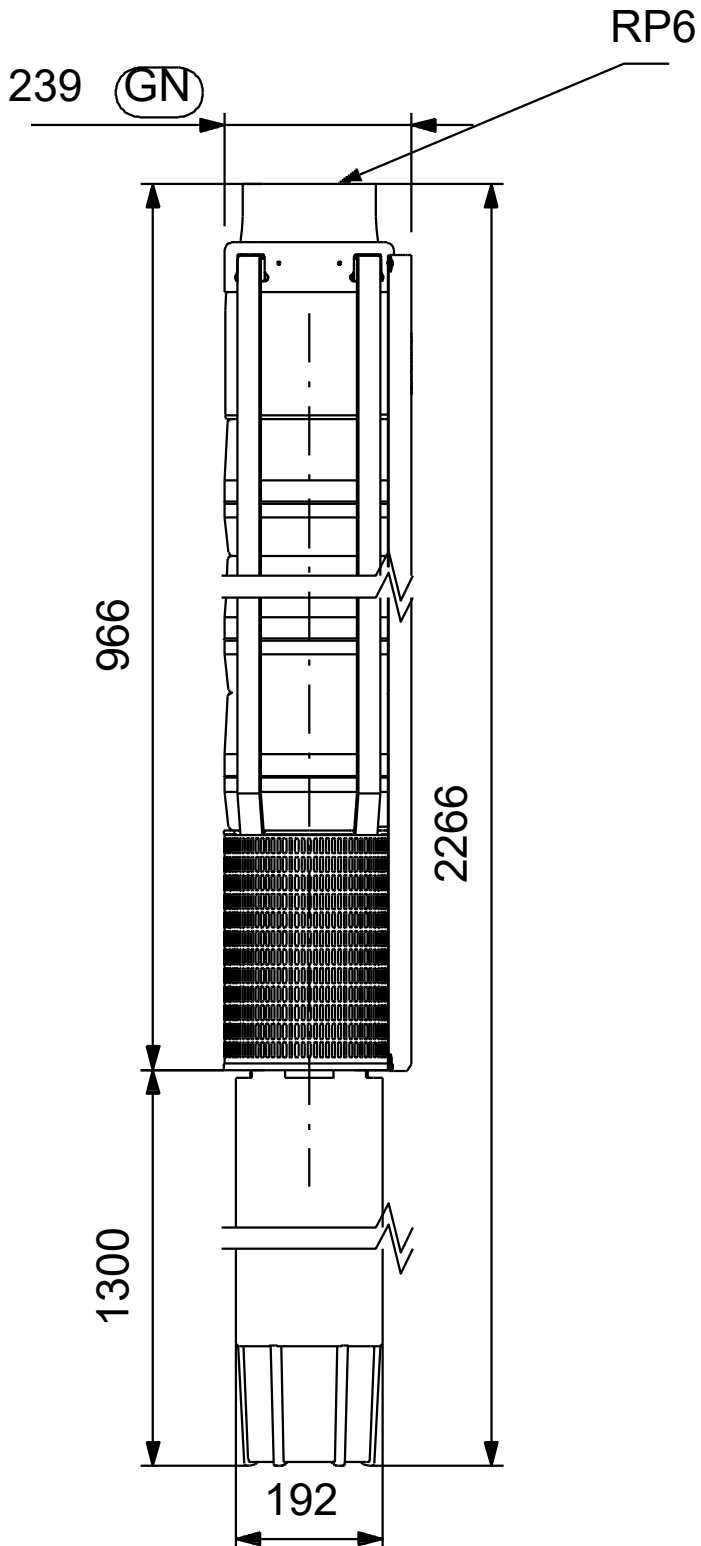
04.02.2024

Beschreibung	Daten
Eingebauter Temperaturgeber:	N
Motor - Produktnummer:	96476891
Cable number:	N/A
Motorwicklung:	PE2/PA
<b>Sonstiges:</b>	
Nettogewicht:	230 kg
Bruttogewicht:	273 kg
Versandvol.:	0.393 m <sup>3</sup>
Herkunftsland:	DK
Zolltarif Nr.:	84137029
Environmental approvals:	WEEE

## auf Anfr. SP 215-2 50 Hz

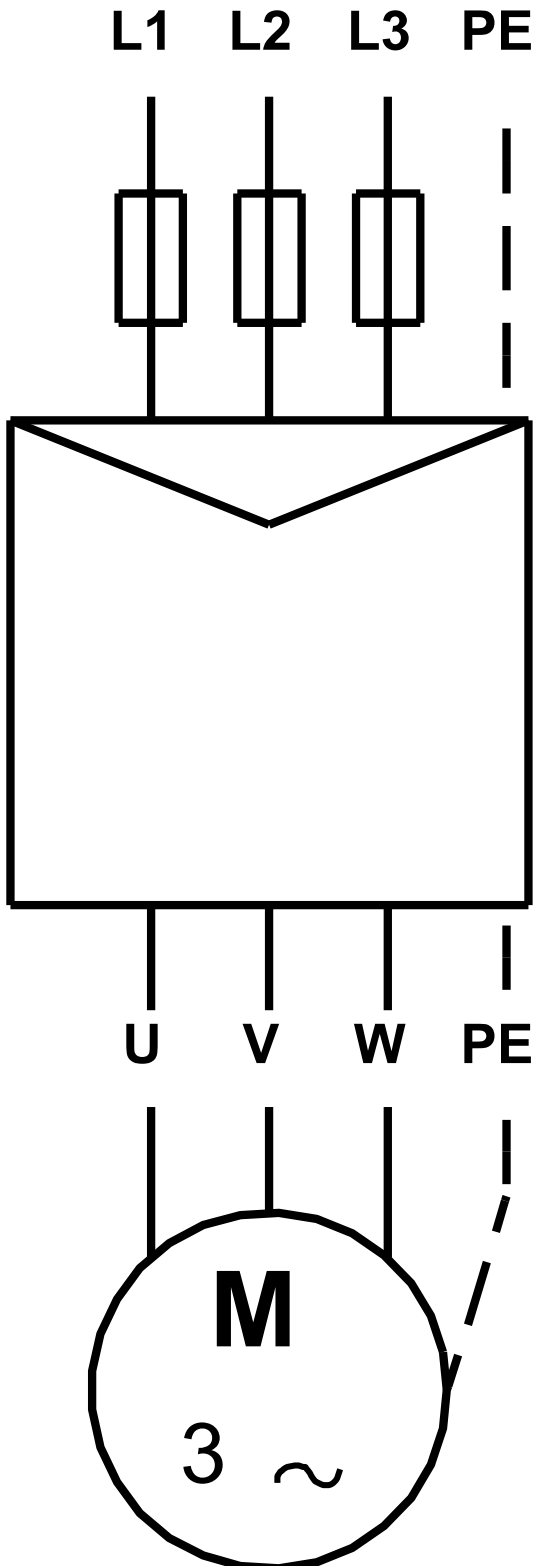


## auf Anfr. SP 215-2 50 Hz



Achtung! Soweit nicht anders angegeben, handelt es sich um Millimeterangaben (mm). Die vereinfachte Maßzeichnung zeigt nicht alle

auf Anfr. SP 215-2 50 Hz



Hinweis: Alle Einheiten in [mm] soweit nicht anders bezeichnet.

