

# Vorgabedaten

|                        |                  |              |
|------------------------|------------------|--------------|
| PROJEKT:               | UNIT TAG:        | MENGE:       |
| ANSPRECHPARTNER: _____ | SERVICELEISTUNG: | DATUM: _____ |
| INGENIEUR/TECHNIKER:   | VORGEGEBEN VON:  | DATUM:       |
| AUFTRAGNEHMER:         | BESTELLNUMMER:   | DATUM:       |

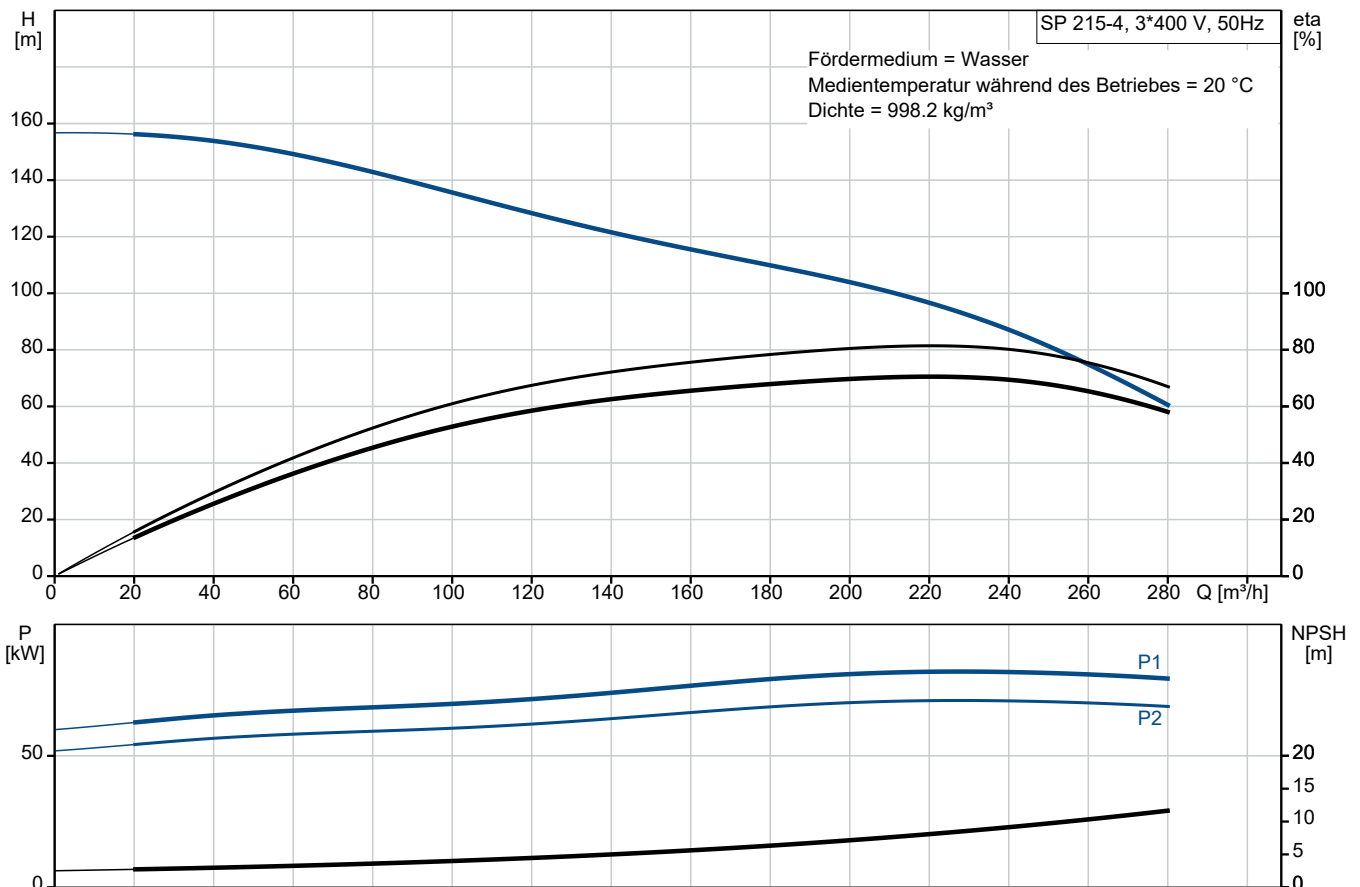


## SP 215-4

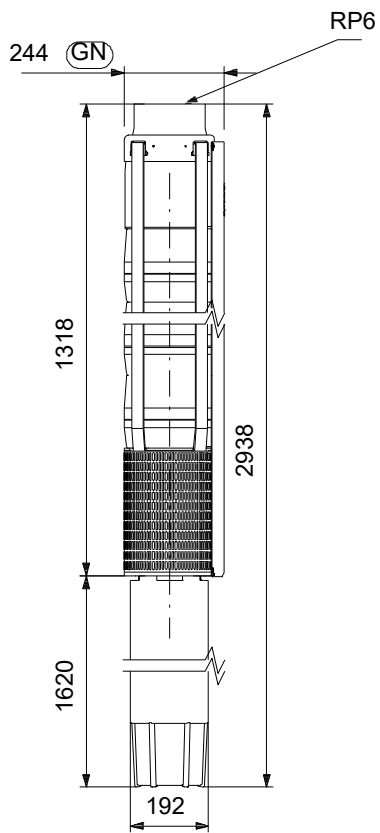
Unterwasserpumpen aus Edelstahl für den Einbau in 4"-, 6"-, 8"- und 10"-Brunnen zur Förderung von Grundwasser mit Motorleistungen von 0,37 bis 250 kW.

Hinweis! Abbildung kann vom Produkt abweichen.

| Servicebedingungen     | Pumpendaten              | Motordaten                        |
|------------------------|--------------------------|-----------------------------------|
| Fördermedium: Wasser   | Produktnummer: auf Anfr. | Motorbemessungsleistung P2: 75 kW |
| Temperatur: 20 °C      |                          | Bemessungsspannung: 380-400-415 V |
| Relative Dichte: 1.000 |                          | Netzfrequenz: 50 Hz               |
|                        |                          | Schutzart: IP68                   |
|                        |                          | Motorschutz: keine                |
|                        |                          | Übertemperaturschutz: EXT.        |
|                        |                          | Bauart des Motors: MMS8000        |



# Vorgabedaten



## Werkstoffe:

|                           |                      |
|---------------------------|----------------------|
| Laufwerkstoff:            | Edelstahl            |
| Laufwerkstoff gemäß ASTM: | AISI 304             |
| Laufwerkstoff:            | EN 1.4301            |
| Motor:                    | Grauguss             |
| Motor:                    | DIN W.-Nr.<br>0.6025 |
| Motor:                    | ASTM Class<br>35-40  |

**Anz. Beschreibung**

1 SP 215-4



Hinweis! Abbildung kann vom Produkt abweichen.

Produktnr.: auf Anfr.

Unterwasserpumpe zur Förderung von sauberem Wasser. Für den vertikalen oder horizontalen Einbau, z. B. in Brunnen. Alle Stahlteile aus korrosionsbeständigem Edelstahl 1.4301 (AISI 304). Mit Trinkwasserzulassung.

Die Pumpe ist mit einem 75 kW MMS8000-Motor mit Sandabweiser, wassergeschmierten Lagerzapfen und volumenausgleichender Membran ausgerüstet. Wiederwickelbarer Motor mit leicht zugänglichen Wicklungen. Motorisolierung aus PE/PA für Dauerbetrieb (S1). Geeignet für Medientemperaturen bis 50 °C. Die Abdichtung des Motors erfolgt über eine Gleitringdichtung.

Motor ohne Temperaturfühler. Zur Temperaturüberwachung kann ein Pt100- oder Pt1000-Fühler installiert werden.

**Weitere Produktinformationen**

Geeignet für folgende Anwendungen:

- Rohwassergewinnung
- Bewässerung
- Grundwasserabsenkung
- Druckerhöhung
- Springbrunnen, Fontänen.

**Pumpe**

Alle medienberührten Bauteile aus korrosionsbeständigem und verschleißfestem Edelstahl. Das nachfolgende Diagramm zeigt die Korrosionsbeständigkeit der Pumpe und des Motors in Abhängigkeit der Temperatur (y-Achse) und des Chloridgehalts (x-Achse).



Elastomerteile in der Pumpe aus verschleißarmen NBR (Nitril-Butadien-Kautschuk) für lange Wartungsintervalle.

Für die Förderung von Wasser mit hohem Kohlenwasserstoffgehalt oder Lösungsmitteln ist die Pumpe mit Elastomerteilen aus ölbeständigem und temperaturbeständigem (bis 90 °C) FKM (Fluorkohlenstoff) lieferbar.

Minimaler Verschleiß durch achteckige Lager und Kanäle zum Ausspülen von Sand. Alle Verschleißteile (Lager, Laufrad, Spaltringe und Dichtringe) sind einfach austauschbar.

Ein am Einlaufteil montiertes Sieb verhindert ein Eindringen von größeren Partikeln. Abmessungen des Einlaufteils gemäß NEMA-Normen für die Motormontage/-abmessungen.

**Motor**

| Anz. | Beschreibung  |
|------|---|
| 1    | <p>Wicklungsdraht aus reinem Elektrolytkupfer. Motorisolierung aus zweischichtigem PE/PA mit hoher Durchschlagsfestigkeit ermöglicht einen direkten Kontakt zwischen der Motorflüssigkeit und dem Wicklungsdraht und damit eine optimale Kühlung des Wicklungsdrahts. Die PA-Schicht sorgt für eine hohe Verschleißfestigkeit.</p> <p>Dichtflächen der Gleitringdichtung aus SiC/SiC. Die Werkstoffkombination bietet eine hohe Verschleißfestigkeit gegenüber abrasiven Bestandteilen, wie z. B. Sand. Zusammen mit dem Dichtungsgehäuse bildet der Sandabweiser eine Labyrinthdichtung, die unter normalen Betriebsbedingungen dafür sorgt, dass keine Sandpartikel in die Gleitringdichtung eindringen. Die Gleitringdichtung ist für Trinkwasser zugelassen.</p> <p>Optional kann der Motor mit einem Pt100- oder Pt1000-Fühler ausgerüstet werden, der in Verbindung mit einer Steuereinheit dafür sorgt, dass die maximal zulässige Betriebstemperatur nicht überschritten wird.</p> <p>Fördermedium:<br/> Fördermedium: Wasser<br/> Maximale Medientemperatur: 45 °C<br/> Max. Medientemp. bei 0,5 m/s: 45 °C<br/> Medientemperatur während des Betriebs: 20 °C<br/> Dichte: 998.2 kg/m<sup>3</sup></p> <p>Technische Daten:<br/> Pump speed on which pump data are based: 2900 1/min<br/> Nennförderstrom: 215 m<sup>3</sup>/h<br/> Nennförderhöhe: 98 m<br/> Wellenabdichtung des Motors: SiC/SiC<br/> ISO Abnahmekl.: ISO9906:2012 3B<br/> Motorausführung: T45<br/> Rückschlagventil: Ja</p> <p>Werkstoffe:<br/> Pumpe: Stainless steel<br/> EN 1.4301<br/> AISI 304<br/> Laufgradwerkstoff: Edelstahl<br/> Laufgrad: EN 1.4301<br/> Laufgradwerkstoff gemäß ASTM: AISI 304<br/> Motor: Grauguss<br/> DIN W.-Nr. 0.6025<br/> ASTM Class 35-40</p> <p>Installation:<br/> Anschlusstyp: Rp<br/> Anschlussgröße: 6 inch<br/> Motor diameter: 8 inch</p> <p>Elektrische Daten:<br/> Bauart des Motors: MMS8000<br/> Motor flange design: Grundfos<br/> Motorbemessungsleistung P2: 75 kW<br/> Leistungsbedarf (P2) der Pumpe: 75 kW<br/> Netzfrequenz: 50 Hz<br/> Bemessungsspannung: 3 x 380-400-415 V<br/> Bemessungsstrom: 156-152-152 A<br/> Anlaufstrom: 520-580-580 %<br/> Leistungsfaktor Cos phi: 0.89-0.86-0.84<br/> Nenn-Drehzahl: 2900-2910-2920 1/min<br/> Einschaltart: Star-delta (YD)<br/> Schutzart (gemäß IEC 34-5): IP68<br/> Eingebauter Temperaturgeber: N<br/> Motor - Produktnummer: 96489499<br/> Motorwicklung: PE2/PA</p> |



Name des Unternehmens:

Angelegt von:

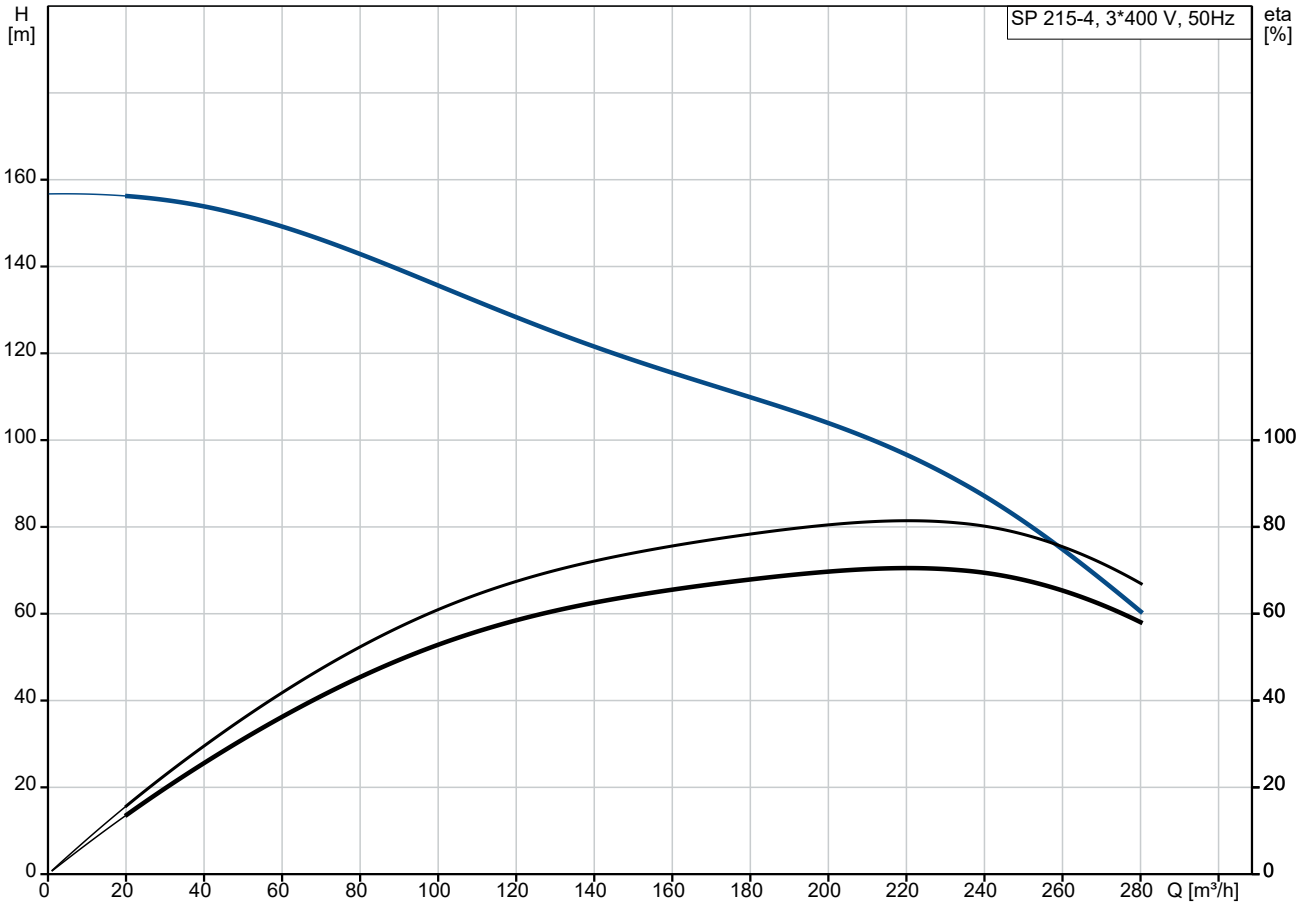
Telefon:

Datum:

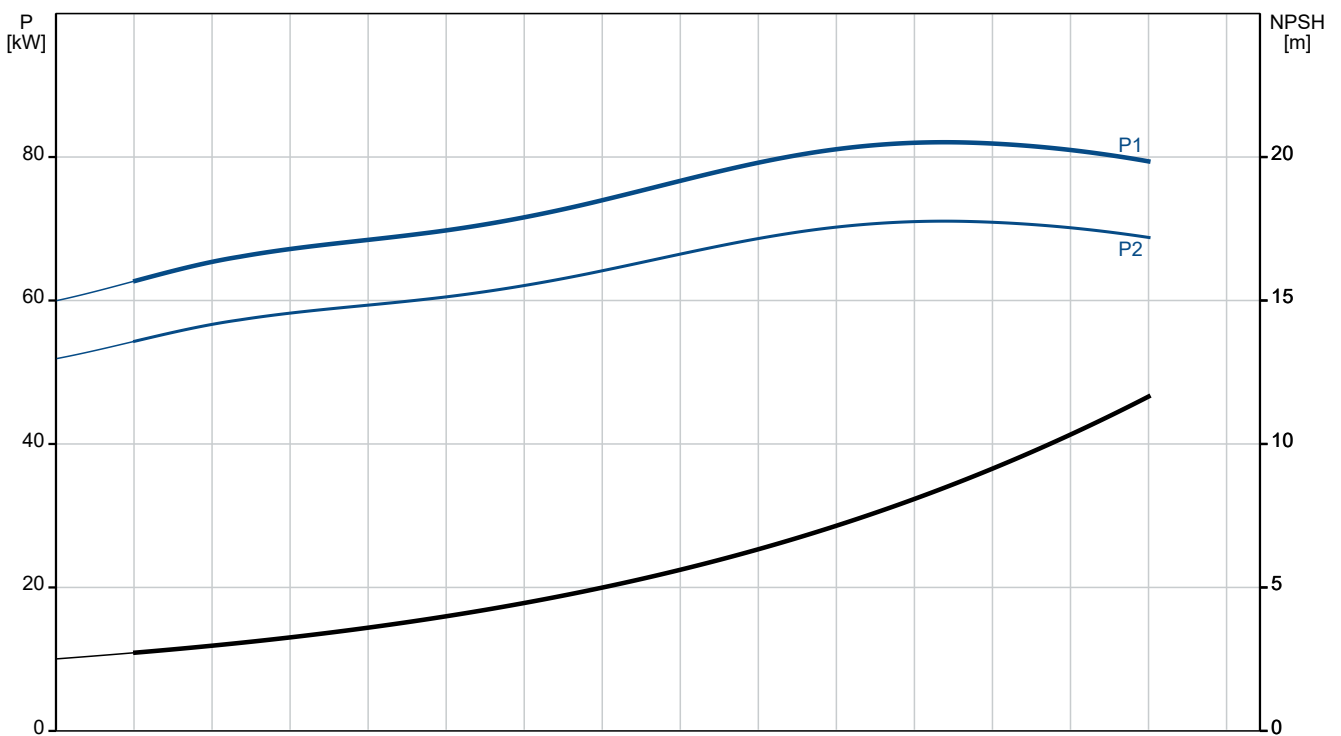
05.02.2024

| Anz. | Beschreibung  |
|------|---|
| 1    | Sonstiges:<br>Nettogewicht: 310 kg<br>Bruttogewicht: 361 kg |

## auf Anfr. SP 215-4 50 Hz



Fördermedium = Wasser  
 Medientemperatur während des Betriebes = 20 °C  
 Dichte = 998.2 kg/m³



| Beschreibung | Daten |
|--------------|-------|
|--------------|-------|

**Allgemeine Informationen:**

Produktbezeichnung: SP 215-4

Produktnummer: auf Anfr.

EAN-Nummer: auf Anfr.

**Technische Daten:**

Pump speed on which pump data are based: 2900 1/min

Nennförderstrom: 215 m<sup>3</sup>/h

Nennförderhöhe: 98 m

Stufen: 4

Anzahl Laufräder mit reduziertem Durchmesser: NONE

Wellenabdichtung des Motors: SIC/SIC

ISO Abnahmekl.: ISO9906:2012 3B

Code Model: C

Motorausführung: T45

Rückschlagventil: Ja

**Werkstoffe:**

Pumpe: Stainless steel

Pumpe: EN 1.4301

Pumpe: AISI 304

Laufradwerkstoff: Edelstahl

Laufrad: EN 1.4301

Laufradwerkstoff gemäß ASTM: AISI 304

Motor: Grauguss

Motor: DIN W.-Nr. 0.6025

Motor: ASTM Class 35-40

**Installation:**

Anschlusstyp: Rp

Anschlussgröße: 6 inch

Motor diameter: 8 inch

**Fördermedium:**

Fördermedium: Wasser

Maximale Medientemperatur: 45 °C

Max. Medientemp. bei 0,5 m/s: 45 °C

Medientemperatur während des Betriebs: 20 °C

Dichte: 998.2 kg/m<sup>3</sup>

**Elektrische Daten:**

Bauart des Motors: MMS8000

Motor flange design: Grundfos

Motorbemessungsleistung P2: 75 kW

Leistungsbedarf (P2) der Pumpe: 75 kW

Netzfrequenz: 50 Hz

Bemessungsspannung: 3 x 380-400-415 V

Bemessungsstrom: 156-152-152 A

Anlaufstrom: 520-580-580 %

Leistungsfaktor Cos phi: 0.89-0.86-0.84

Nenn-Drehzahl: 2900-2910-2920 1/min

Einschaltart: Star-delta (YD)

Schutzart (gemäß IEC 34-5): IP68

eingebauter Motorschutz: keine

Temperaturschutz: EXT.

Eingebauter Temperaturgeber: N

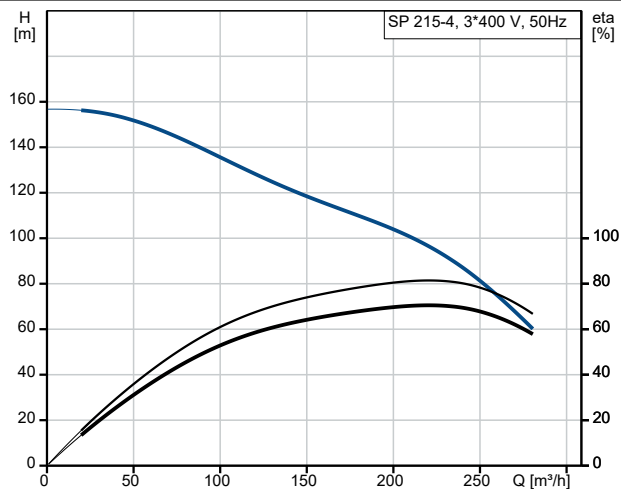
Motor - Produktnummer: 96489499

Motorwicklung: PE2/PA

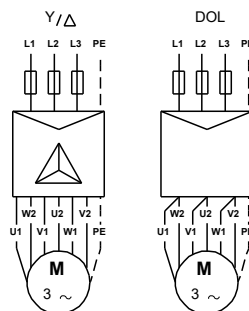
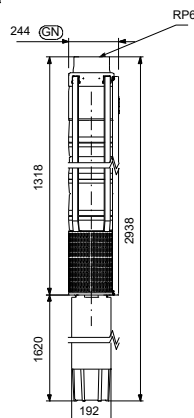
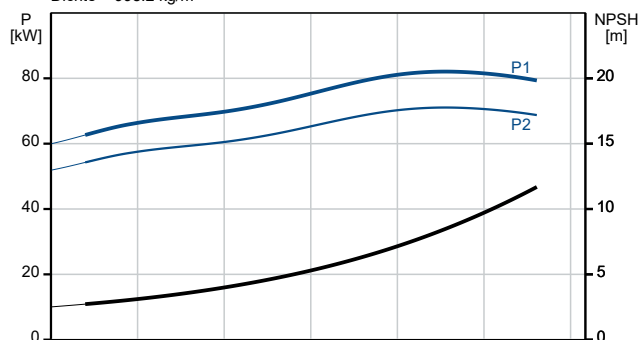
**Sonstiges:**

Nettogewicht: 310 kg

Bruttogewicht: 361 kg

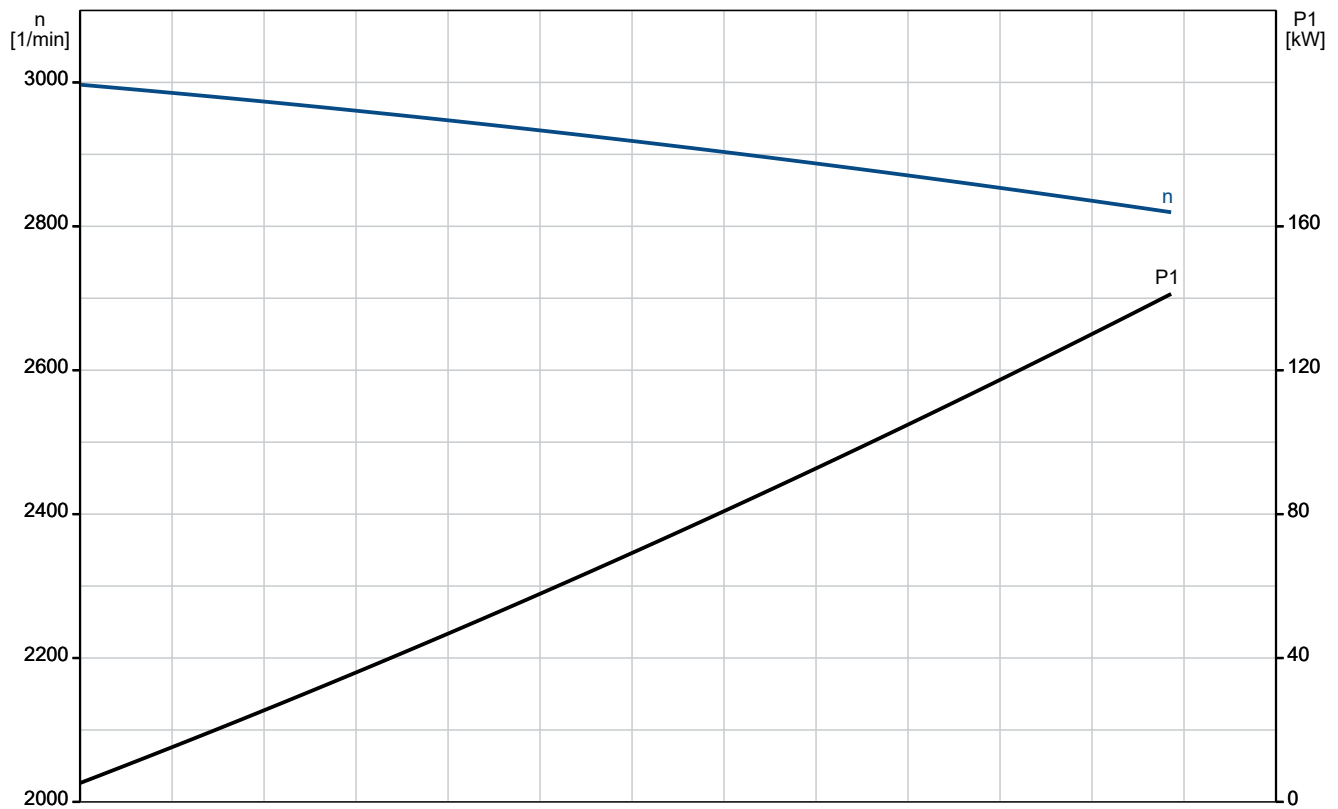
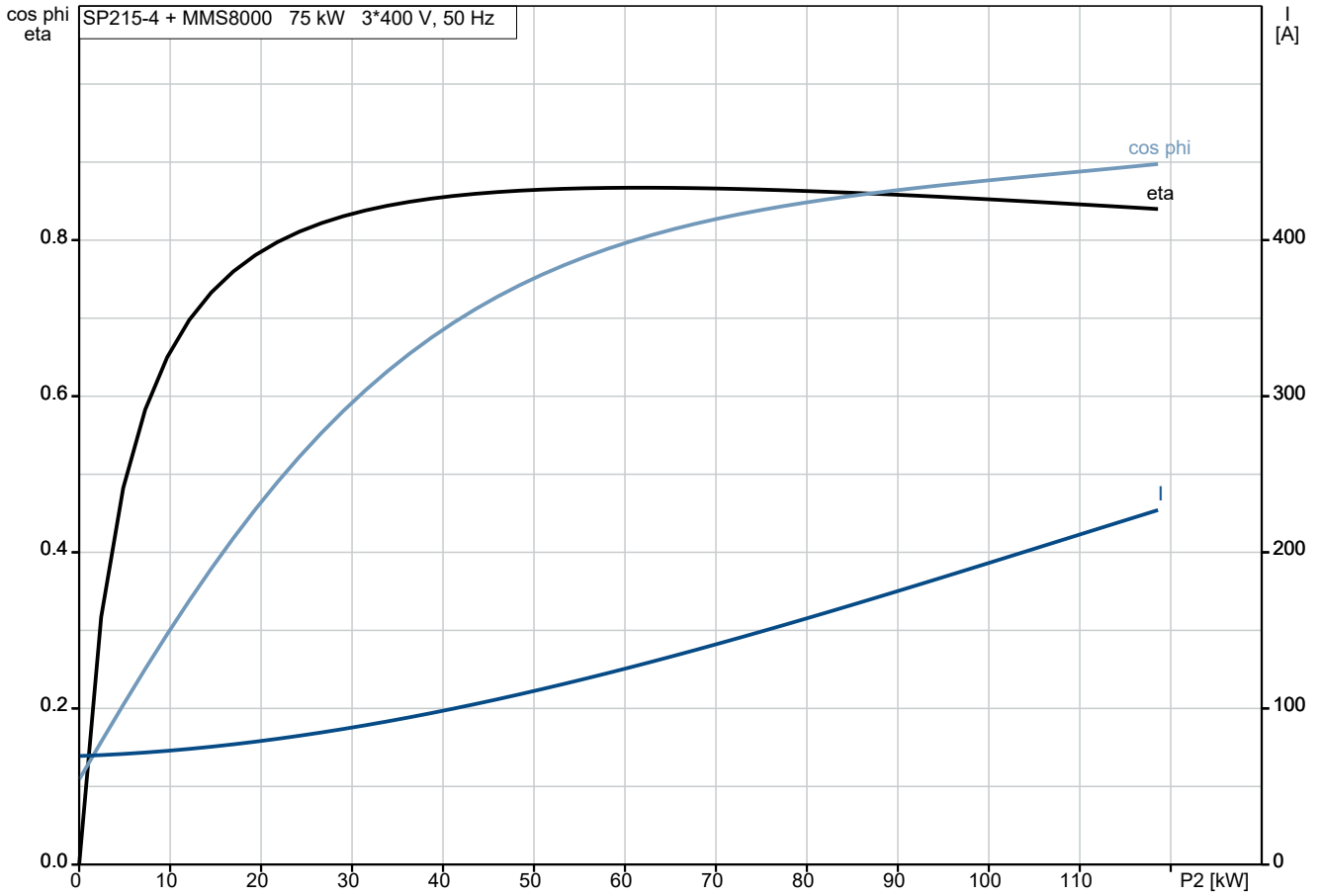


Fördermedium = Wasser  
Medientemperatur während des Betriebes = 20 °C  
Dichte = 998.2 kg/m<sup>3</sup>

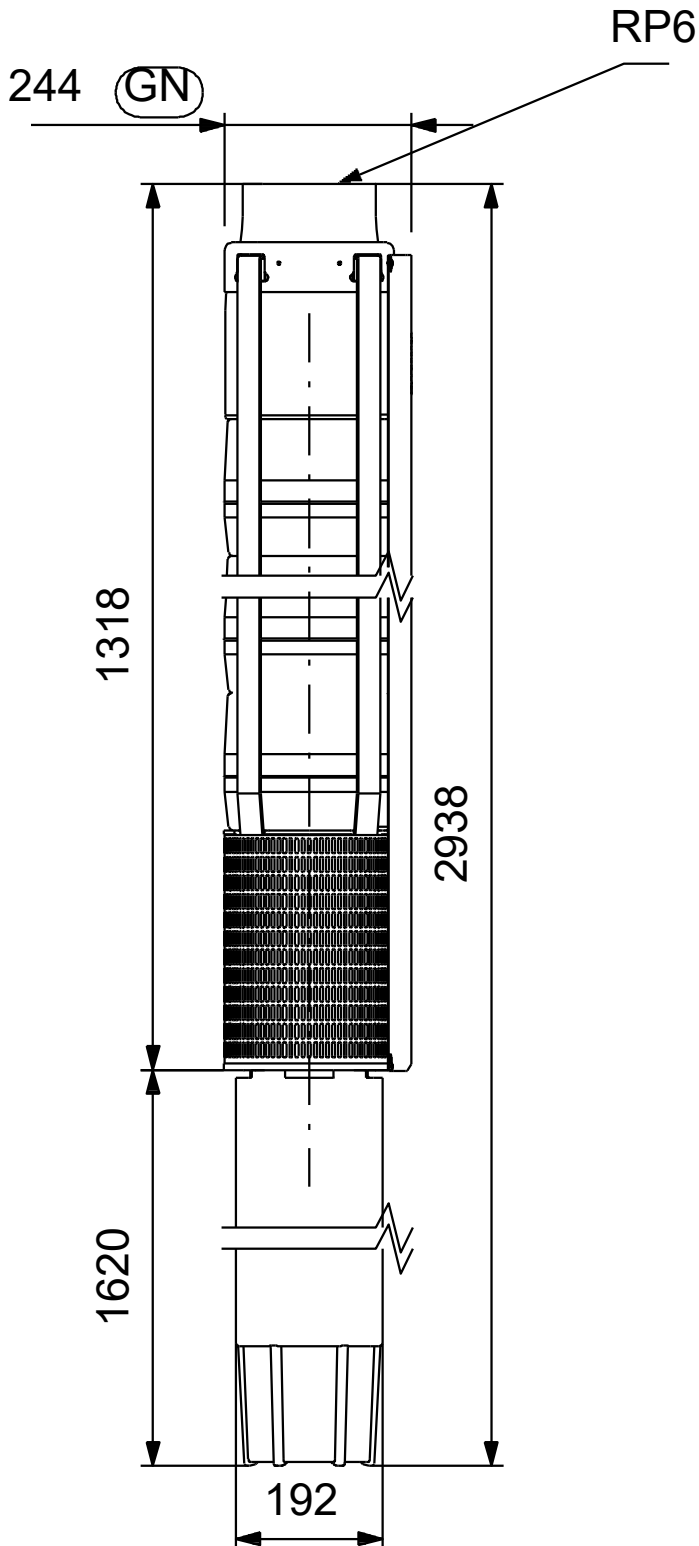


|        |       |
|--------|-------|
| U1, W2 | Brown |
| V1, U2 | Black |
| W1, V2 | Grey  |

## auf Anfr. SP 215-4 50 Hz

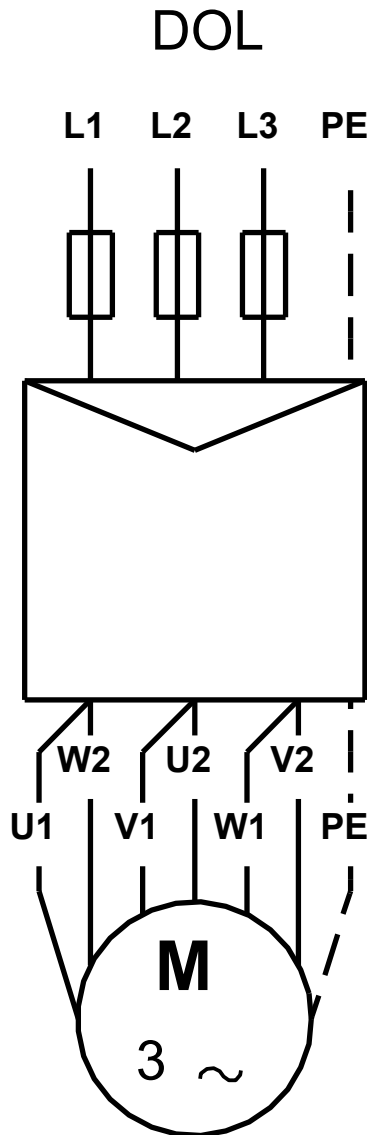
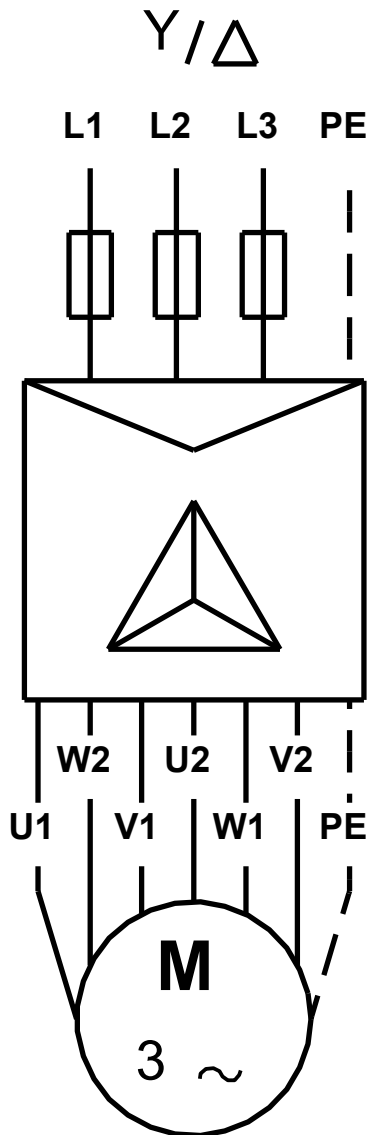


## auf Anfr. SP 215-4 50 Hz



Achtung! Soweit nicht anders angegeben, handelt es sich um Millimeterangaben (mm). Die vereinfachte Maßzeichnung zeigt nicht alle

auf Anfr. SP 215-4 50 Hz



|        |       |
|--------|-------|
| U1, W2 | Brown |
| V1, U2 | Black |
| W1, V2 | Grey  |

Hinweis: Alle Einheiten in [mm] soweit nicht anders bezeichnet.

