

# Vorgabedaten

PROJEKT:	UNIT TAG:	MENGE:
ANSPRECHPARTNER: _____	SERVICELEISTUNG:	DATUM: _____
INGENIEUR/TECHNIKER:	VORGEGEBEN VON:	DATUM:
AUFTRAGNEHMER:	BESTELLNUMMER:	DATUM:

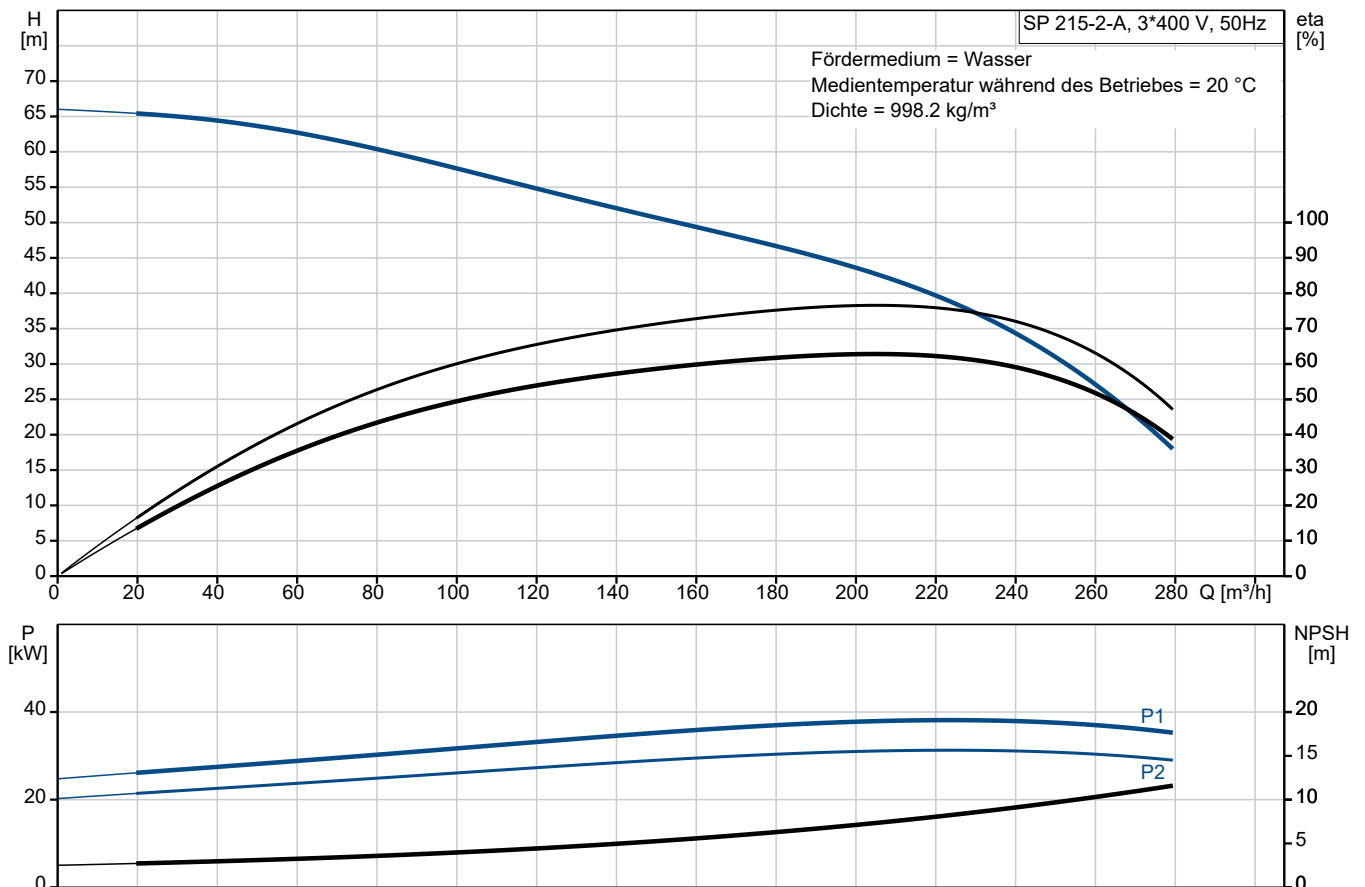


## SP 215-2-A

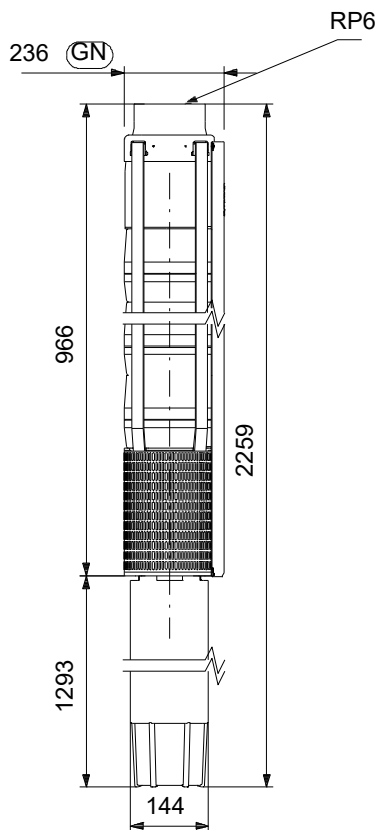
Unterwasserpumpen aus Edelstahl für den Einbau in 4"-, 6"-, 8"- und 10"-Brunnen zur Förderung von Grundwasser mit Motorleistungen von 0,37 bis 250 kW.

Hinweis! Abbildung kann vom Produkt abweichen.

Servicebedingungen	Pumpendaten	Motordaten
Fördermedium: Wasser	Prüfkennzeichen: CE	Motorbemessungsleistung P2: 37 kW
Temperatur: 20 °C	Produktnummer: auf Anfr.	Bemessungsspannung: 380-400-415 V
Relative Dichte: 1.000		Netzfrequenz: 50 Hz
		Schutzart: IP68
		Motorschutz: keine
		Übertemperaturschutz: EXT.
		Bauart des Motors: MMS6



# Vorgabedaten



## Werkstoffe:

Laufwerkstoff:	Edelstahl
Laufwerkstoff gemäß ASTM:	AISI 304
Laufwerkstoff:	EN 1.4301
Motor:	Grauguss
Motor:	DIN W.-Nr. 0.6025
Motor:	ASTM Class 35-40

**Anz. Beschreibung**

1 SP 215-2-A



Hinweis! Abbildung kann vom Produkt abweichen.

Produktnr.: auf Anfr.

Unterwasserpumpe zur Förderung von sauberem Wasser. Für den vertikalen oder horizontalen Einbau, z. B. in Brunnen. Alle Stahlteile aus korrosionsbeständigem Edelstahl 1.4301 (AISI 304). Mit Trinkwasserzulassung.

Die Pumpe ist mit einem 37 kW MMS6-Motor mit Sandabweiser, wassergeschmierten Lagerzapfen und volumenausgleichender Membran ausgerüstet. Wiederwickelbarer Motor mit leicht zugänglichen Wicklungen. Motorisolierung aus PE/PA für Dauerbetrieb (S1). Geeignet für Medientemperaturen bis 50 °C. Die Abdichtung des Motors erfolgt über eine Gleitringdichtung.

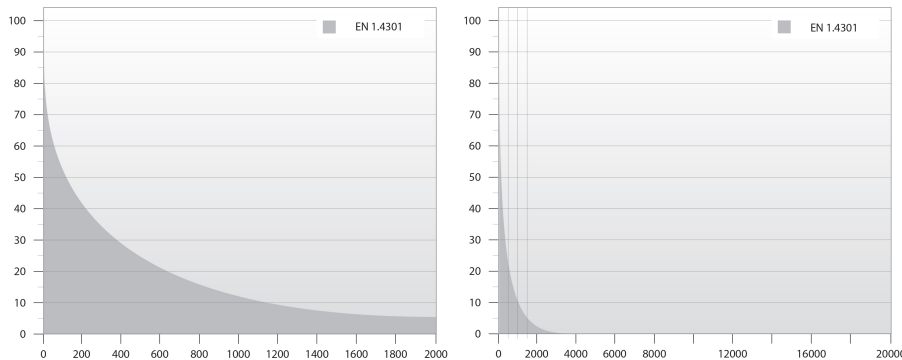
**Weitere Produktinformationen**

Geeignet für folgende Anwendungen:

- Rohwassergewinnung
- Bewässerung
- Grundwasserabsenkung
- Druckerhöhung
- Springbrunnen, Fontänen.

**Pumpe**

Alle medienberührten Bauteile aus korrosionsbeständigem und verschleißfestem Edelstahl. Das nachfolgende Diagramm zeigt die Korrosionsbeständigkeit der Pumpe und des Motors in Abhängigkeit der Temperatur (y-Achse) und des Chloridgehalts (x-Achse).



Elastomerteile in der Pumpe aus verschleißsarmen NBR (Nitril-Butadien-Kautschuk) für lange Wartungsintervalle.

Für die Förderung von Wasser mit hohem Kohlenwasserstoffgehalt oder Lösungsmitteln ist die Pumpe mit Elastomerteilen aus ölbeständigem und temperaturbeständigem (bis 90 °C) FKM (Fluorkohlenstoff) lieferbar.

Minimaler Verschleiß durch achteckige Lager und Kanäle zum Ausspülen von Sand. Alle Verschleißteile (Lager, Laufrad, Spaltringe und Dichtringe) sind einfach austauschbar.

Ein am Einlaufteil montiertes Sieb verhindert ein Eindringen von größeren Partikeln. Abmessungen des Einlaufteils gemäß NEMA-Normen für die Motormontage/-abmessungen.

**Motor**

Wicklungsdraht aus reinem Elektrolytkupfer. Motorisolierung aus zweischichtigem PE/PA mit hoher Durchschlagsfestigkeit ermöglicht einen direkten Kontakt zwischen der Motorflüssigkeit und dem Wicklungsdraht und damit eine optimale Kühlung des Wicklungsdrahts. Die PA-Schicht sorgt für eine hohe Verschleißfestigkeit.

Anz.	Beschreibung
1	<p>Dichtflächen der Gleitringdichtung aus SiC/SiC. Die Werkstoffkombination bietet eine hohe Verschleißfestigkeit gegenüber abrasiven Bestandteilen, wie z. B. Sand. Zusammen mit dem Dichtungsgehäuse bildet der Sandabweiser eine Labyrinthdichtung, die unter normalen Betriebsbedingungen dafür sorgt, dass keine Sandpartikel in die Gleitringdichtung eindringen. Die Gleitringdichtung ist für Trinkwasser zugelassen.</p> <p>Fördermedium:                  Fördermedium: Wasser                  Maximale Medientemperatur: 50 °C                  Max. Medientemp. bei 0,5 m/s: 50 °C                  Medientemperatur während des Betriebs: 20 °C                  Dichte: 998.2 kg/m<sup>3</sup></p> <p>Technische Daten:                  Pump speed on which pump data are based: 2900 1/min                  Nennförderstrom: 215 m<sup>3</sup>/h                  Nennförderhöhe: 41 m                  Wellenabdichtung des Motors: SiC/SiC                  Prüfkennzeichen auf dem Typenschild: CE                  ISO Abnahmekl.: ISO9906:2012 3B                  Motorausführung: T50                  Rückschlagventil: Ja</p> <p>Werkstoffe:                  Pumpe: Stainless steel                  EN 1.4301                  AISI 304                  Laufradwerkstoff: Edelstahl                  Laufrad: EN 1.4301                  Laufradwerkstoff gemäß ASTM: AISI 304                  Motor: Grauguss                  DIN W.-Nr. 0.6025                  ASTM Class 35-40</p> <p>Installation:                  Maximaler Umgebungsdruck: 60 bar                  Anschlusstyp: Rp                  Anschlussgröße: 6 inch                  Motor diameter: 6 inch</p> <p>Elektrische Daten:                  Bauart des Motors: MMS6                  Motor flange design: Grundfos                  Motorbemessungsleistung P2: 37 kW                  Leistungsbedarf (P2) der Pumpe: 37 kW                  Netzfrequenz: 50 Hz                  Bemessungsspannung: 3 x 380-400-415 V                  Service-Faktor: 1.00                  Bemessungsstrom: 87.0-84.5-85.0 A                  Anlaufstrom: 455-495-510 %                  Leistungsfaktor Cos phi: 0.85-0.82-0.79                  Nenn-Drehzahl: 2830-2860-2870 1/min                  Einschaltart: Direct-on-line (DOL)                  Schutzart (gemäß IEC 34-5): IP68                  Motor - Produktnummer: 96879428                  Motorwicklung: PE2/PA</p> <p>Sonstiges:                  Nettogewicht: 169 kg</p>



Name des Unternehmens:

Angelegt von:

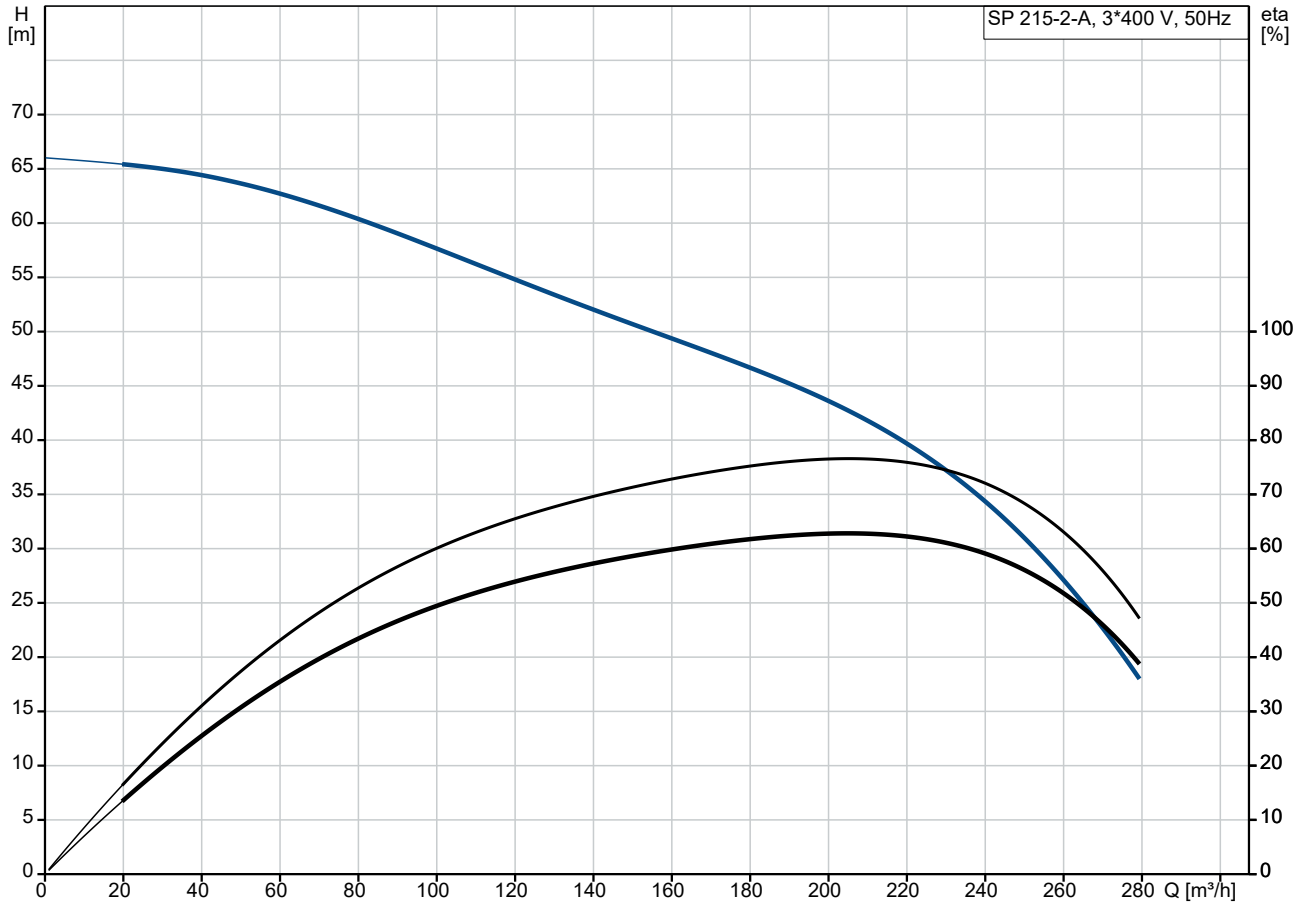
Telefon:

Datum:

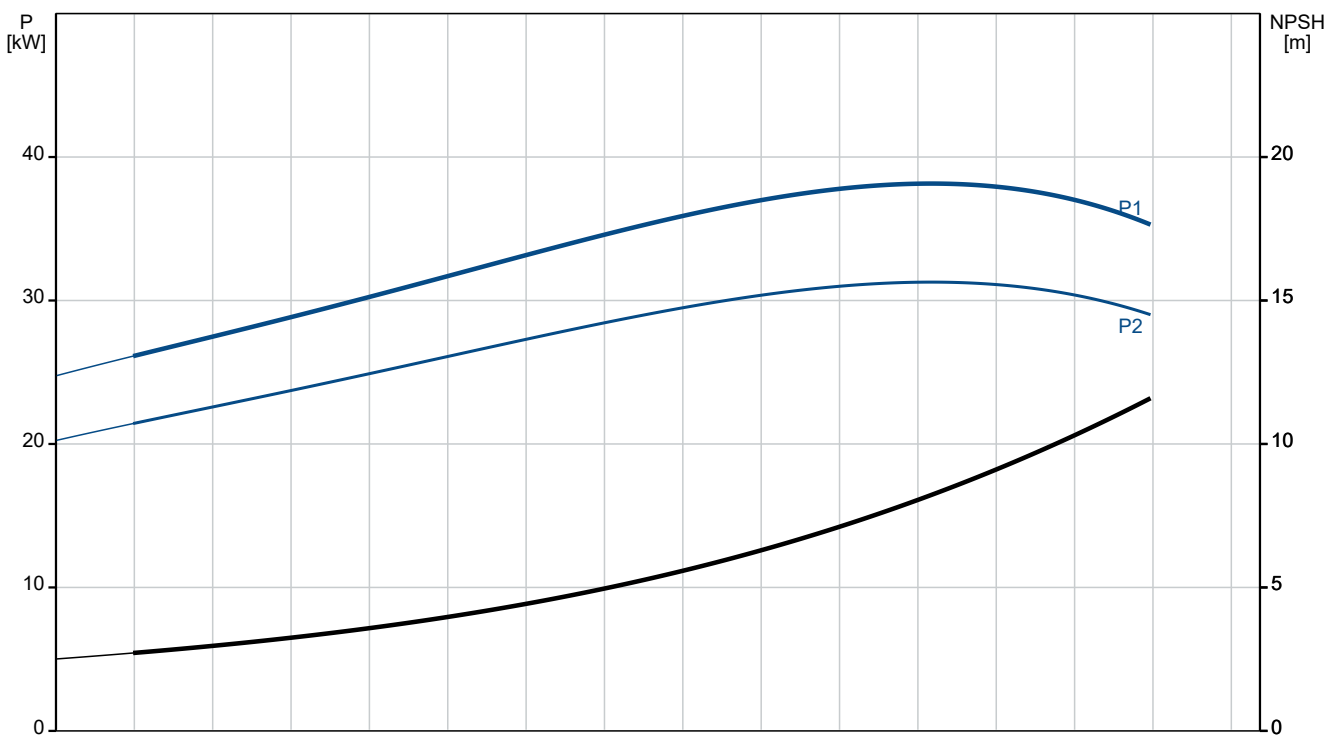
04.02.2024

Anz.	Beschreibung
1	Bruttogewicht: 204 kg

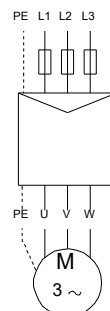
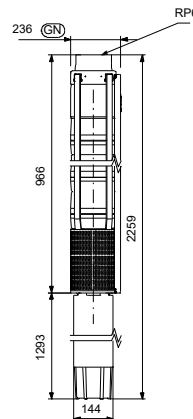
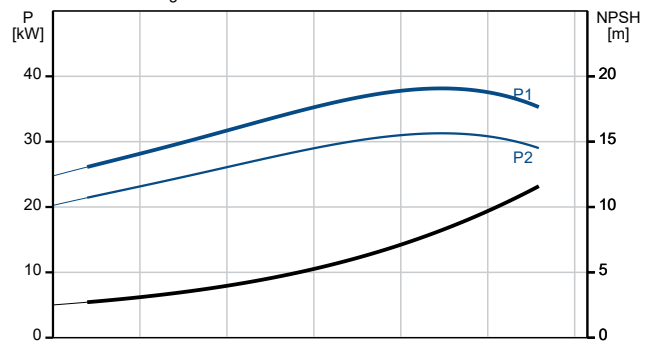
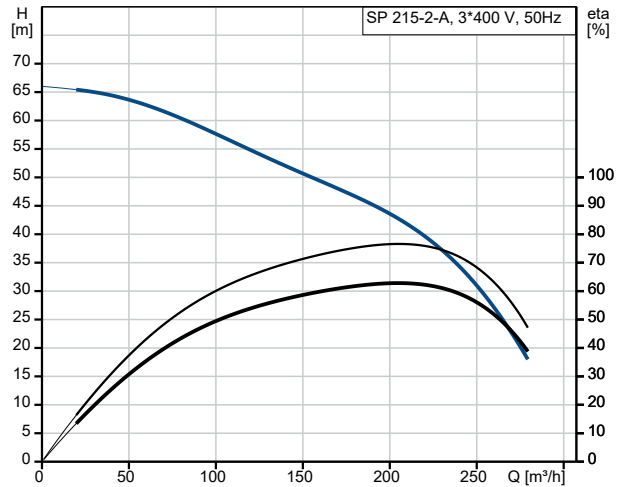
## auf Anfr. SP 215-2-A 50 Hz



Fördermedium = Wasser  
 Medientemperatur während des Betriebes = 20 °C  
 Dichte = 998.2 kg/m³



Beschreibung	Daten
<b>Allgemeine Informationen:</b>	
Produktbezeichnung:	SP 215-2-A
Produktnummer:	auf Anfr.
EAN-Nummer:	auf Anfr.
<b>Technische Daten:</b>	
Pump speed on which pump data are based:	2900 1/min
Nennförderstrom:	215 m³/h
Nennförderhöhe:	41 m
Stufen:	2
Anzahl Laufräder mit reduziertem Durchmesser:	A
Wellenabdichtung des Motors:	SIC/SIC
Prüfkennzeichen auf dem Typenschild:	CE
ISO Abnahmechl.:	ISO9906:2012 3B
Code Model:	C
Motorausführung:	T50
Rückschlagventil:	Ja
<b>Werkstoffe:</b>	
Pumpe:	Stainless steel
Pumpe:	EN 1.4301
Pumpe:	AISI 304
Laufradwerkstoff:	Edelstahl
Laufrad:	EN 1.4301
Laufradwerkstoff gemäß ASTM:	AISI 304
Motor:	Grauguss
Motor:	DIN W.-Nr. 0.6025
Motor:	ASTM Class 35-40
<b>Installation:</b>	
Maximaler Umgebungsdruck:	60 bar
Anschlussstyp:	Rp
Anschlussgröße:	6 inch
Motor diameter:	6 inch
<b>Fördermedium:</b>	
Fördermedium:	Wasser
Maximale Medientemperatur:	50 °C
Max. Medientemp. bei 0,5 m/s:	50 °C
Medientemperatur während des Betriebs:	20 °C
Dichte:	998.2 kg/m³
<b>Elektrische Daten:</b>	
Bauart des Motors:	MMS6
Motor flange design:	Grundfos
Motorbemessungsleistung P2:	37 kW
Leistungsbedarf (P2) der Pumpe:	37 kW
Netzfrequenz:	50 Hz
Bemessungsspannung:	3 x 380-400-415 V
Service-Faktor:	1.00
Bemessungsstrom:	87.0-84.5-85.0 A
Anlaufstrom:	455-495-510 %
Leistungsfaktor Cos phi:	0.85-0.82-0.79
Nenn-Drehzahl:	2830-2860-2870 1/min
Einschaltart:	Direct-on-line (DOL)
Schutzart (gemäß IEC 34-5):	IP68
eingebauter Motorschutz:	keine
Temperaturschutz:	EXT.
Motor - Produktnummer:	96879428
Motorwicklung:	PE2/PA
<b>Sonstiges:</b>	





Name des Unternehmens:

Angelegt von:

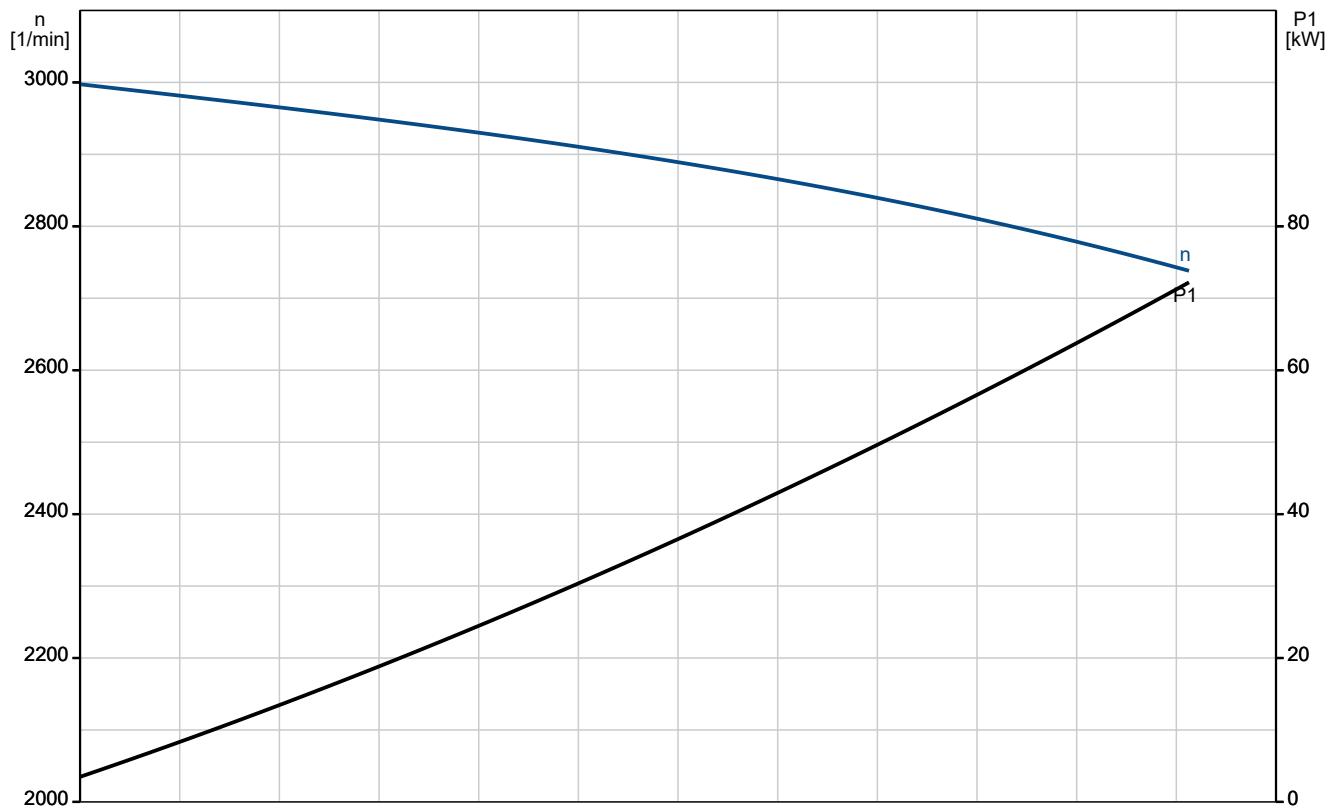
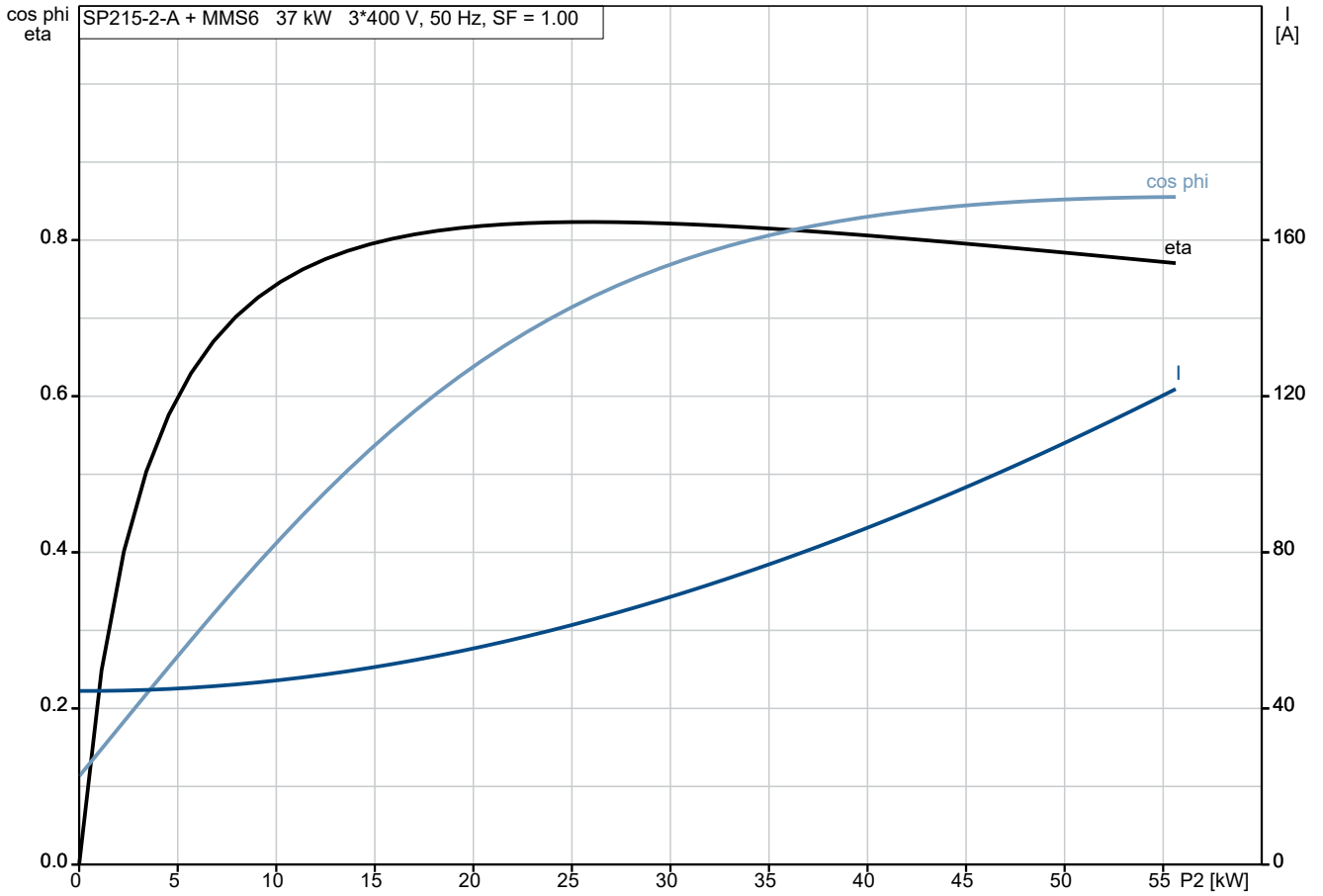
Telefon:

Datum:

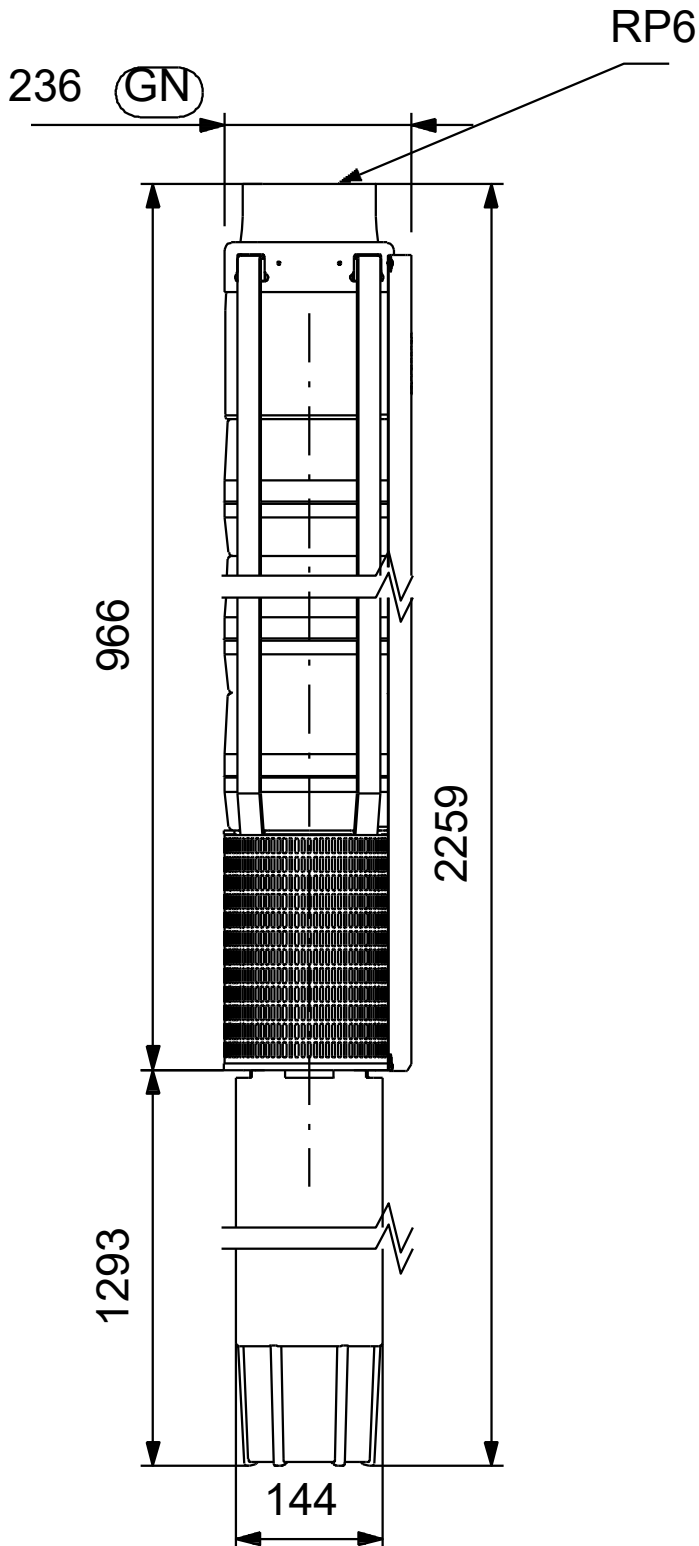
04.02.2024

Beschreibung	Daten
Nettogewicht:	169 kg
Bruttogewicht:	204 kg

## auf Anfr. SP 215-2-A 50 Hz

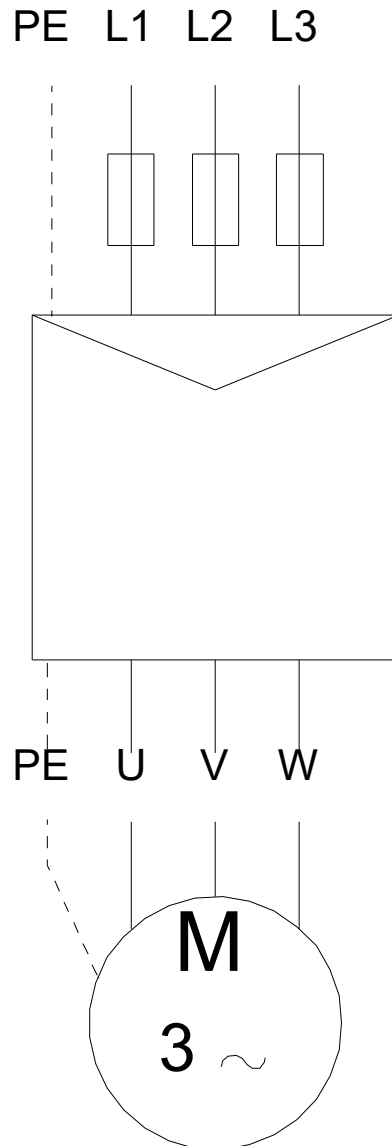


## auf Anfr. SP 215-2-A 50 Hz



Achtung! Soweit nicht anders angegeben, handelt es sich um Millimeterangaben (mm). Die vereinfachte Maßzeichnung zeigt nicht alle

## auf Anfr. SP 215-2-A 50 Hz



Hinweis: Alle Einheiten in [mm] soweit nicht anders bezeichnet.

