

Vorgabedaten

| | | |
|------------------------|------------------|--------------|
| PROJEKT: | UNIT TAG: | MENGE: |
| ANSPRECHPARTNER: _____ | SERVICELEISTUNG: | DATUM: _____ |
| INGENIEUR/TECHNIKER: | VORGEGEBEN VON: | DATUM: |
| AUFTRAGNEHMER: | BESTELLNUMMER: | DATUM: |

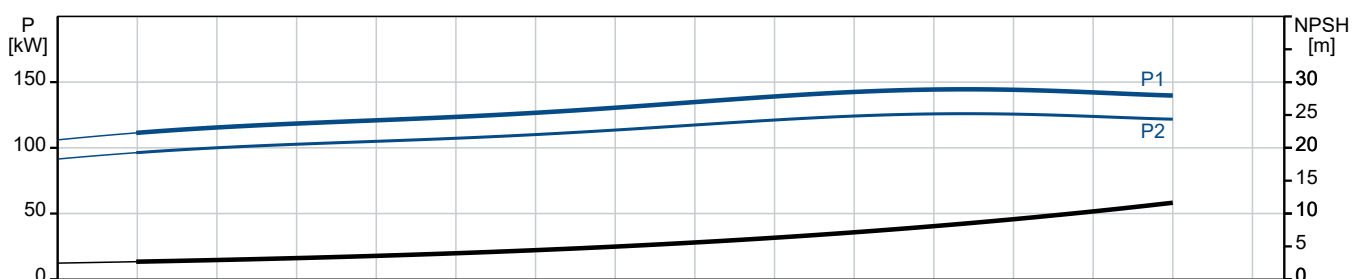
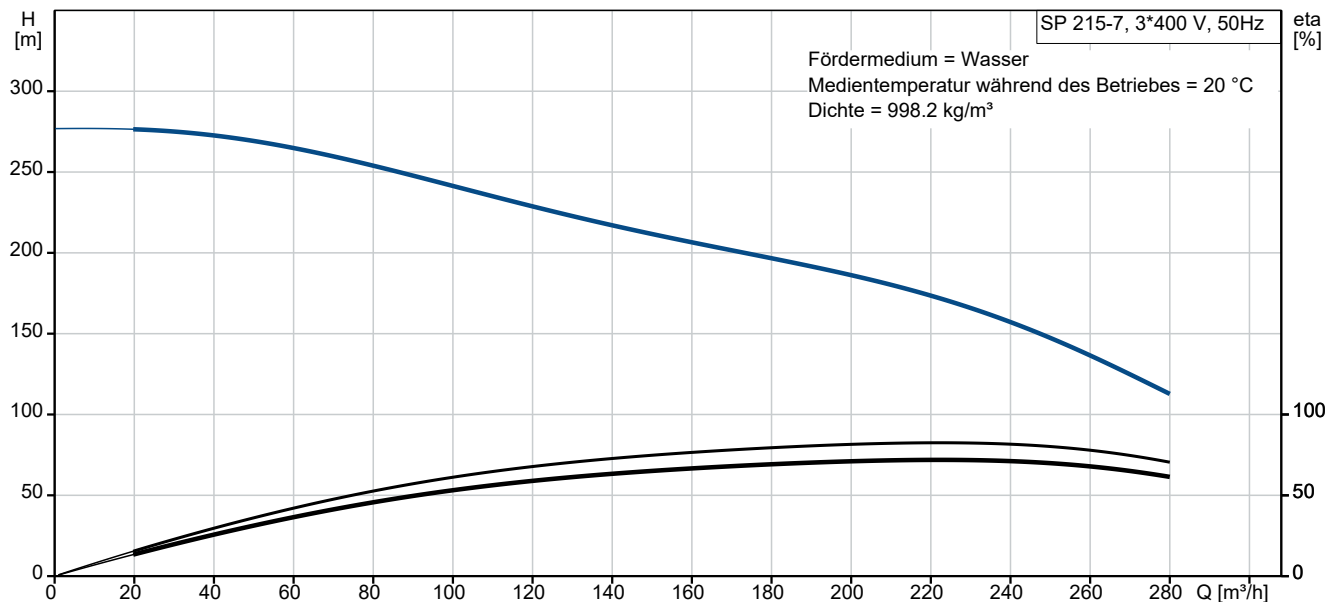


SP 215-7

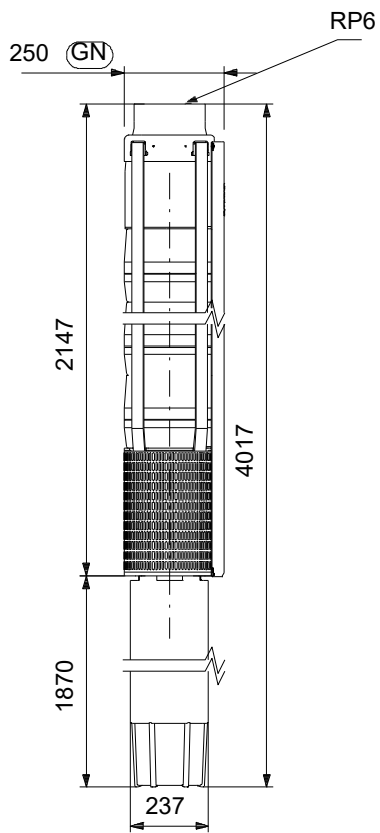
Unterwasserpumpen aus Edelstahl für den Einbau in 4"-, 6"-, 8"- und 10"-Brunnen zur Förderung von Grundwasser mit Motorleistungen von 0,37 bis 250 kW.

Hinweis! Abbildung kann vom Produkt abweichen.

| Servicebedingungen | Pumpendaten | Motordaten |
|------------------------|---------------------------------------|------------------------------------|
| Fördermedium: Wasser | Medientemperaturbereich: -15 .. 45 °C | Motorbemessungsleistung P2: 132 kW |
| Temperatur: 20 °C | Produktnummer: auf Anfr. | Bemessungsspannung: 380-400-415 V |
| Relative Dichte: 1.000 | | Netzfrequenz: 50 Hz |
| | | Schutzart: IP68 |
| | | Motorschutz: keine |
| | | Übertemperaturschutz: EXT. |
| | | Bauart des Motors: MMS10000 |



Vorgabedaten



Werkstoffe:

| | |
|---------------------------|----------------------|
| Laufwerkstoff: | Edelstahl |
| Laufwerkstoff gemäß ASTM: | AISI 304 |
| Laufwerkstoff: | EN 1.4301 |
| Motor: | Grauguss |
| Motor: | DIN W.-Nr. 0.6025 |
| Motor: | ASTM 35-40 |

Anz. Beschreibung

1 SP 215-7

**Hinweis! Abbildung kann vom Produkt abweichen.**

Produktnr.: auf Anfr.

Unterwasserpumpe zur Förderung von sauberem Wasser. Für den vertikalen oder horizontalen Einbau, z. B. in Brunnen. Alle Stahlteile aus korrosionsbeständigem Edelstahl 1.4301 (AISI 304). Mit Trinkwasserzulassung.

Die Pumpe ist mit einem 132 kW MMS10000-Motor mit Sandabweiser, wassergeschmierten Lagerzapfen und volumenausgleichender Membran ausgerüstet. Wiederwickelbarer Motor mit leicht zugänglichen Wicklungen. Motorisolierung aus PE/PA für Dauerbetrieb (S1). Geeignet für Medientemperaturen bis 50 °C. Die Abdichtung des Motors erfolgt über eine Gleitringdichtung.

Motor ohne Temperaturfühler. Zur Temperaturüberwachung kann ein Pt100- oder Pt1000-Fühler installiert werden.

Einschaltart des Motors: Direkt (DOL).

Weitere Produktinformationen

Geeignet für folgende Anwendungen:

- Rohwassergewinnung
- Bewässerung
- Grundwasserabsenkung
- Druckerhöhung
- Springbrunnen, Fontänen.

Pumpe

Alle medienberührten Bauteile aus korrosionsbeständigem und verschleißfestem Edelstahl. Das nachfolgende Diagramm zeigt die Korrosionsbeständigkeit der Pumpe und des Motors in Abhängigkeit der Temperatur (y-Achse) und des Chloridgehalts (x-Achse).



Elastomerteile in der Pumpe aus verschleißarmen NBR (Nitril-Butadien-Kautschuk) für lange Wartungsintervalle. Für die Förderung von Wasser mit hohem Kohlenwasserstoffgehalt oder Lösungsmitteln ist die Pumpe mit Elastomerteilen aus ölbeständigem und temperaturbeständigem (bis 90 °C) FKM (Fluorkohlenstoff) lieferbar.

Minimaler Verschleiß durch achteckige Lager und Kanäle zum Ausspülen von Sand. Alle Verschleißteile (Lager, Laufrad, Spaltringe und Dichtringe) sind einfach austauschbar.

Ein am Einlaufteil montiertes Sieb verhindert ein Eindringen von größeren Partikeln.

Motor

| Anz. | Beschreibung |
|------|--|
| 1 | <p>Wicklungsdraht aus reinem Elektrolytkupfer. Motorisolierung aus zweischichtigem PE/PA mit hoher Durchschlagsfestigkeit ermöglicht einen direkten Kontakt zwischen der Motorflüssigkeit und dem Wicklungsdraht und damit eine optimale Kühlung des Wicklungsdrahts. Die PA-Schicht sorgt für eine hohe Verschleißfestigkeit.</p> <p>Dichtflächen der Gleitringdichtung aus SiC/SiC. Die Werkstoffkombination bietet eine hohe Verschleißfestigkeit gegenüber abrasiven Bestandteilen, wie z. B. Sand. Zusammen mit dem Dichtungsgehäuse bildet der Sandabweiser eine Labyrinthdichtung, die unter normalen Betriebsbedingungen dafür sorgt, dass keine Sandpartikel in die Gleitringdichtung eindringen. Die Gleitringdichtung ist für Trinkwasser zugelassen.</p> <p>Optional kann der Motor mit einem Pt100- oder Pt1000-Fühler ausgerüstet werden, der in Verbindung mit einer Steuereinheit dafür sorgt, dass die maximal zulässige Betriebstemperatur nicht überschritten wird.</p> <p>Fördermedium: Fördermedium: Wasser Medientemperaturbereich: -15 .. 45 °C Max. Medientemp. bei 0,5 m/s: 45 °C Medientemperatur während des Betriebs: 20 °C Dichte: 998.2 kg/m³</p> <p>Technische Daten: Pump speed on which pump data are based: 2900 1/min Nennförderstrom: 215 m³/h Nennförderhöhe: 174 m Wellenabdichtung des Motors: SiC/SiC Zulassungen: CE,EAC,UKCA,SEPRO,MOROCCO Trinkwasserzulassungen: ACS,DM174 ISO Abnahmekl.: ISO9906:2012 3B Motorausführung: T45 Rückschlagventil: Ja</p> <p>Werkstoffe: Pumpe: Stainless steel EN 1.4301 AISI 304 Laufwerkstoff: Edelstahl Laufwerkstoff: EN 1.4301 Laufwerkstoff gemäß ASTM: AISI 304 Motor: Grauguss DIN W.-Nr. 0.6025 ASTM 35-40</p> <p>Installation: Max. Betriebsdruck: 60 bar Maximum outlet pressure: 28.1 bar Anschlusstyp: Rp Anschlussgröße: 6 inch Motor diameter: 10 inch Minimum borehole diameter: 257 mm</p> <p>Elektrische Daten: Bauart des Motors: MMS10000 Motor flange design: Grundfos Motorbemessungsleistung P2: 132 kW Leistungsbedarf (P2) der Pumpe: 132 kW Netzfrequenz: 50 Hz Bemessungsspannung: 3 x 380-400-415 V Bemessungsstrom: 275-270-270 A Anlaufstrom: 530-570-590 % Leistungsfaktor Cos phi: 0.87-0.84-0.81 Nenn-Drehzahl: 2900-2910-2920 1/min</p> |



Name des Unternehmens:

Angelegt von:

Telefon:

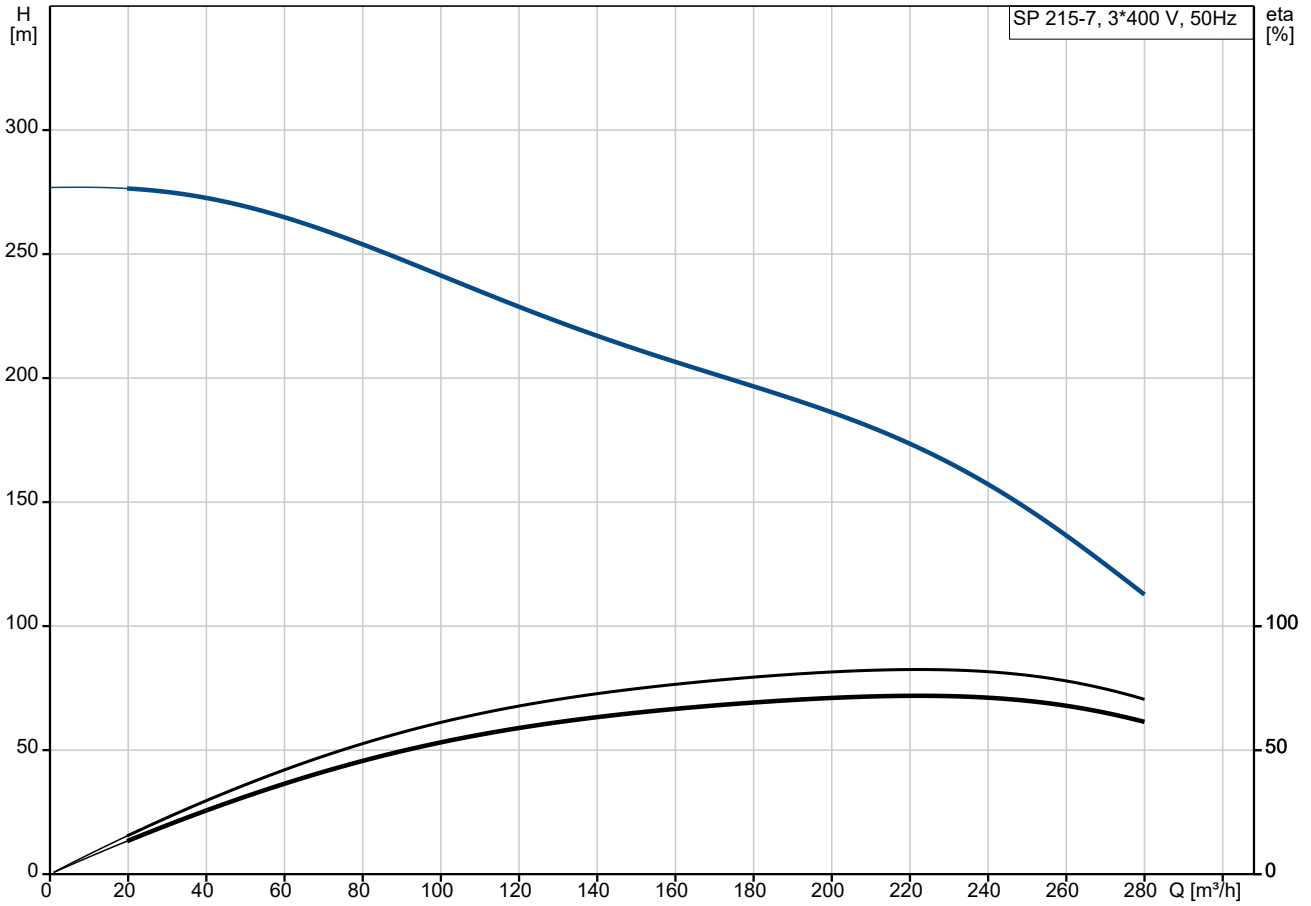
Datum:

18.01.2024

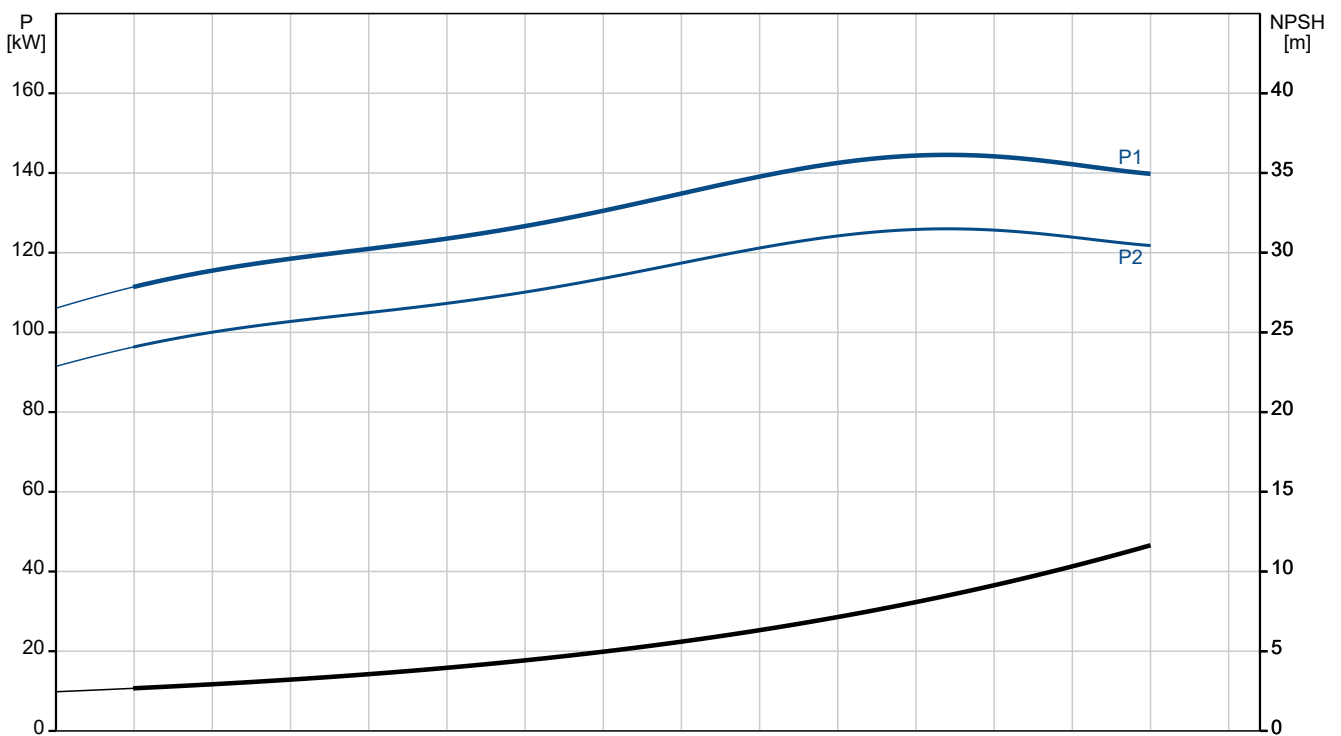
| Anz. | Beschreibung |
|------|--------------|
|------|--------------|

| | |
|---|-----------------------------------|
| 1 | Einschaltart: DOL |
| | Schutzart (gemäß IEC 34-5): IP68 |
| | Eingebauter Temperaturgeber: N |
| | Motor - Produktnummer: 96521619 |
| | Motorwicklung: PE2/PA |
| | Sonstiges: |
| | Nettogewicht: 551 kg |
| | Bruttogewicht: 632 kg |
| | Versandvol.: 0.877 m ³ |
| | Environmental approvals: WEEE |

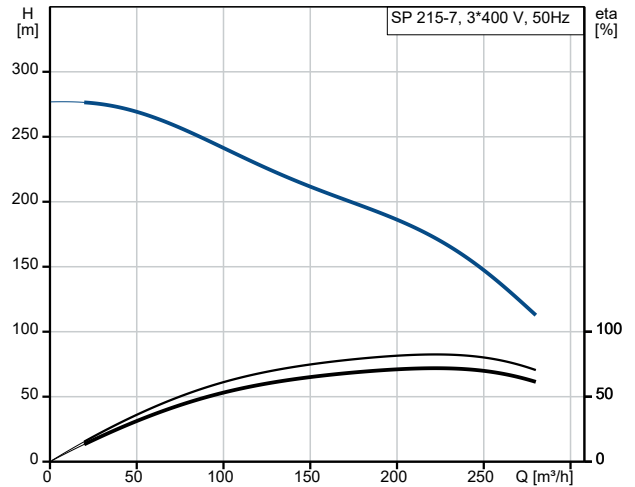
auf Anfr. SP 215-7 50 Hz



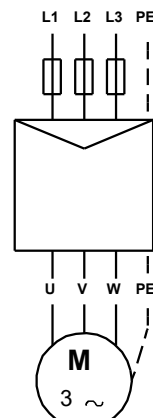
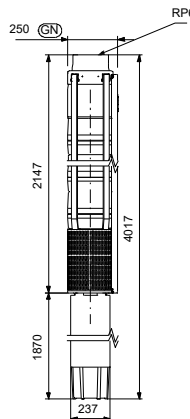
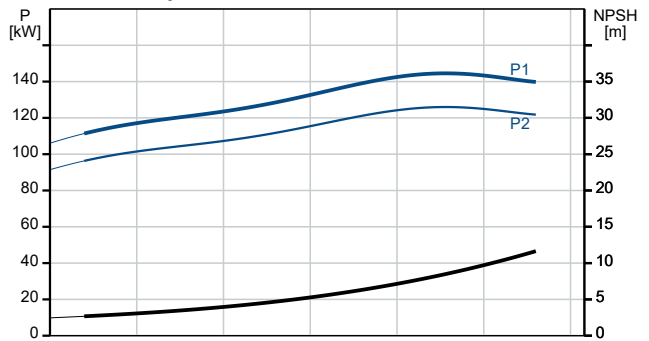
Fördermedium = Wasser
 Medientemperatur während des Betriebes = 20 °C
 Dichte = 998.2 kg/m³



| Beschreibung | Daten |
|---|--------------------------------|
| Allgemeine Informationen: | |
| Produktbezeichnung: | SP 215-7 |
| Produktnummer: | auf Anfr. |
| EAN-Nummer: | auf Anfr. |
| Technische Daten: | |
| Pump speed on which pump data are based: | 2900 1/min |
| Nennförderstrom: | 215 m ³ /h |
| Nennförderhöhe: | 174 m |
| Stufen: | 7 |
| Anzahl Laufräder mit reduziertem Durchmesser: | NONE |
| Wellenabdichtung des Motors: | SIC/SIC |
| Zulassungen: | CE, EAC, UKCA, SEPRO, MOR OCCO |
| Trinkwasserzulassungen: | ACS, DM174 |
| ISO Abnahmekl.: | ISO9906:2012 3B |
| Code Model: | C |
| Motorausführung: | T45 |
| Rückschlagventil: | Ja |
| Werkstoffe: | |
| Pumpe: | Stainless steel |
| Pumpe: | EN 1.4301 |
| Pumpe: | AISI 304 |
| Laufradwerkstoff: | Edelstahl |
| Laufrad: | EN 1.4301 |
| Laufradwerkstoff gemäß ASTM: | AISI 304 |
| Motor: | Grauguss |
| Motor: | DIN W.-Nr. 0.6025 |
| Motor: | ASTM 35-40 |
| Installation: | |
| Max. Betriebsdruck: | 60 bar |
| Maximum outlet pressure: | 28.1 bar |
| Anschlusstyp: | Rp |
| Anschlussgröße: | 6 inch |
| Motor diameter: | 10 inch |
| Minimum borehole diameter: | 257 mm |
| Fördermedium: | |
| Fördermedium: | Wasser |
| Medientemperaturbereich: | -15 .. 45 °C |
| Max. Medientemp. bei 0,5 m/s: | 45 °C |
| Medientemperatur während des Betriebs: | 20 °C |
| Dichte: | 998.2 kg/m ³ |
| Elektrische Daten: | |
| Bauart des Motors: | MMS10000 |
| Motor flange design: | Grundfos |
| Motorbemessungsleistung P2: | 132 kW |
| Leistungsbedarf (P2) der Pumpe: | 132 kW |
| Netzfrequenz: | 50 Hz |
| Bemessungsspannung: | 3 x 380-400-415 V |
| Bemessungsstrom: | 275-270-270 A |
| Anlaufstrom: | 530-570-590 % |
| Leistungsfaktor Cos phi: | 0.87-0.84-0.81 |
| Nenn-Drehzahl: | 2900-2910-2920 1/min |
| Einschaltart: | DOL |
| Schutzart (gemäß IEC 34-5): | IP68 |
| eingebauter Motorschutz: | keine |
| Temperaturschutz: | EXT. |



Fördermedium = Wasser
 Medientemperatur während des Betriebes = 20 °C
 Dichte = 998.2 kg/m³





Name des Unternehmens:

Angelegt von:

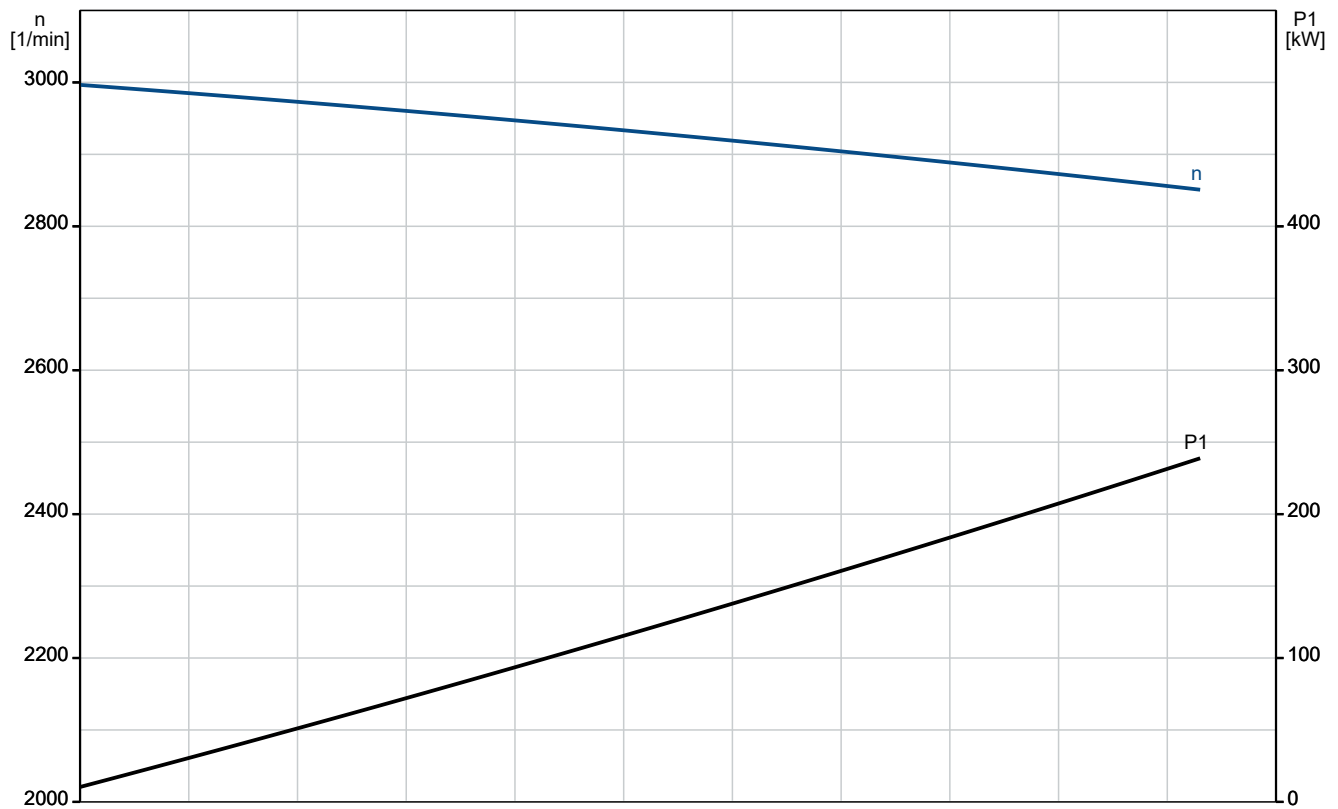
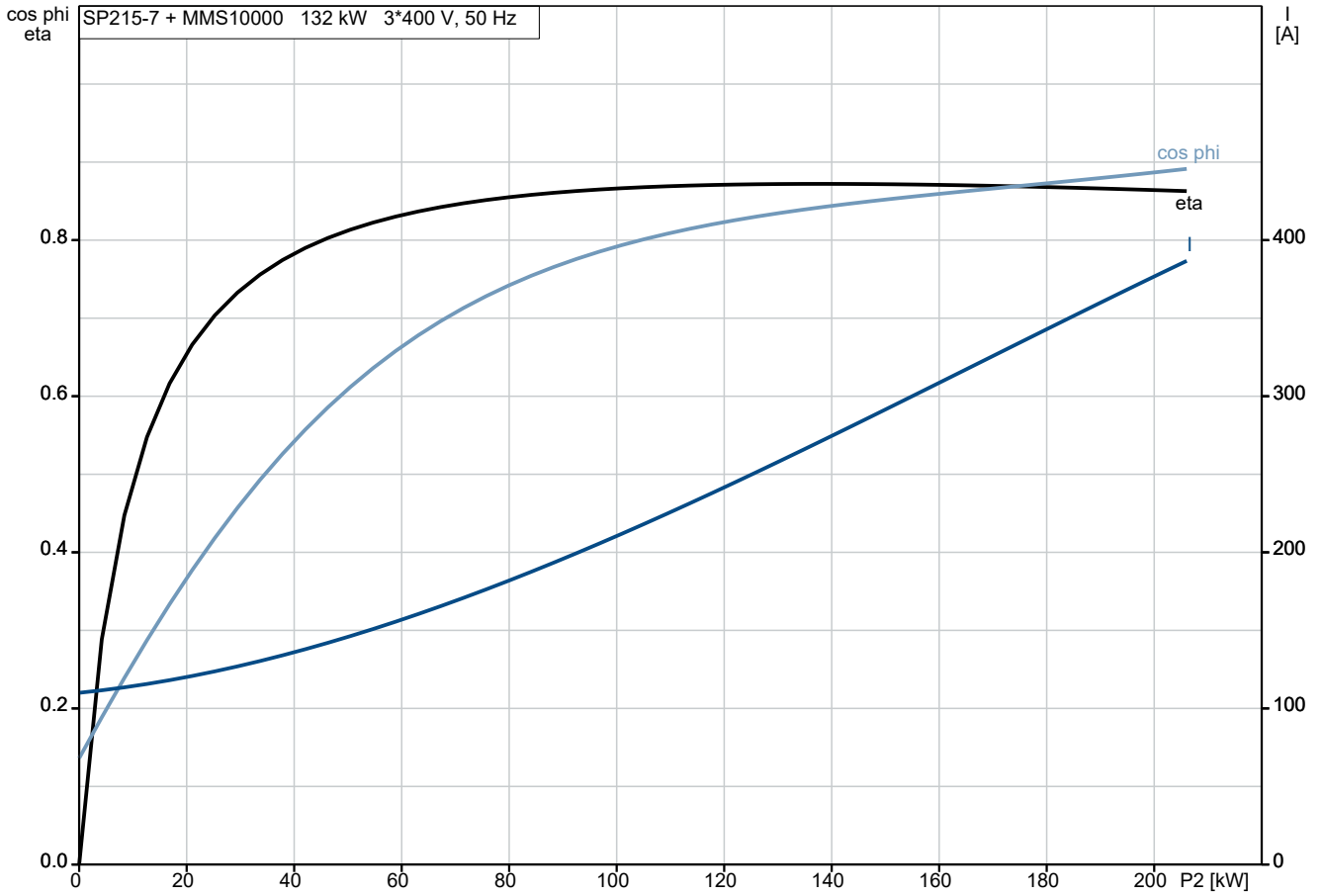
Telefon:

Datum:

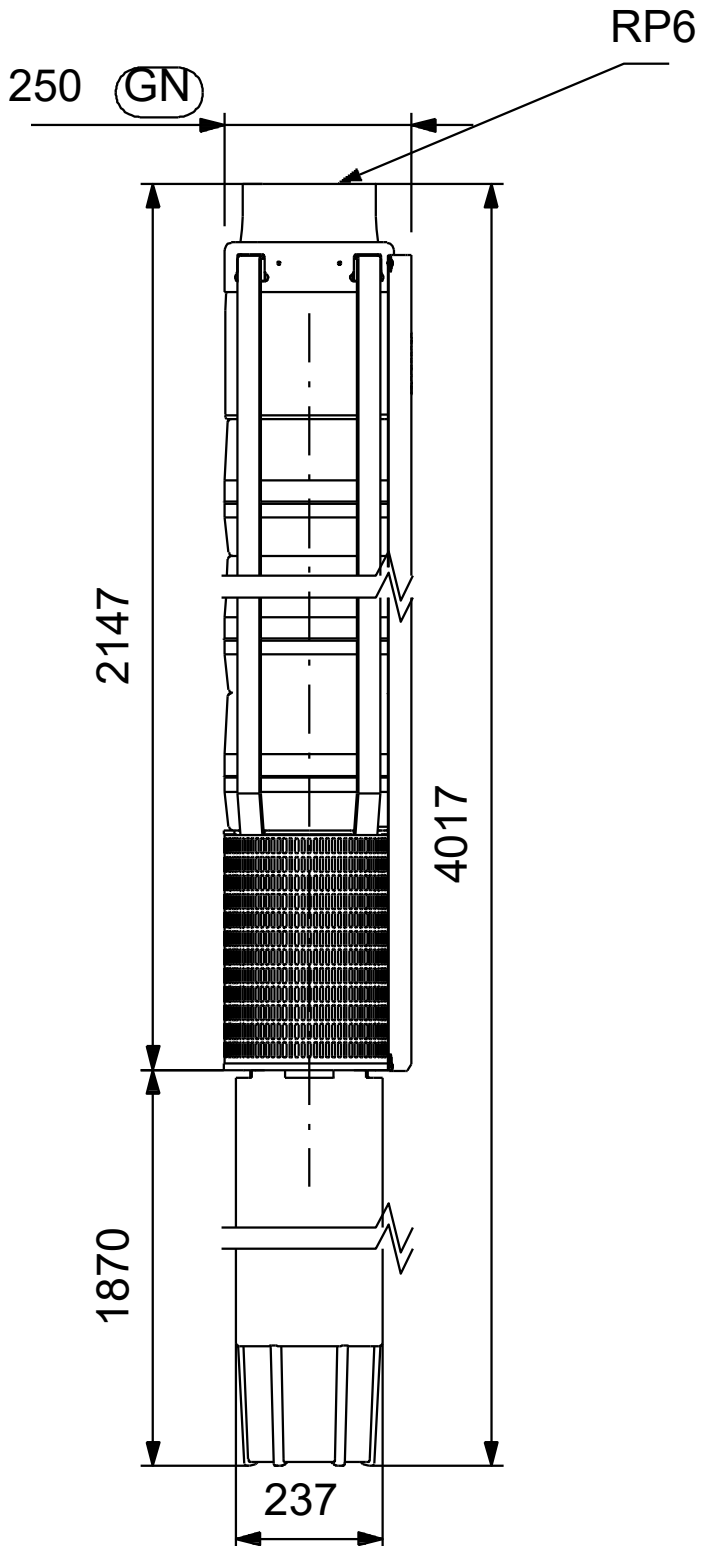
18.01.2024

| Beschreibung | Daten |
|------------------------------|----------------------|
| Eingebauter Temperaturgeber: | N |
| Motor - Produktnummer: | 96521619 |
| Cable number: | N/A |
| Motorwicklung: | PE2/PA |
| Sonstiges: | |
| Nettogewicht: | 551 kg |
| Bruttogewicht: | 632 kg |
| Versandvol.: | 0.877 m ³ |
| Environmental approvals: | WEEE |

auf Anfr. SP 215-7 50 Hz

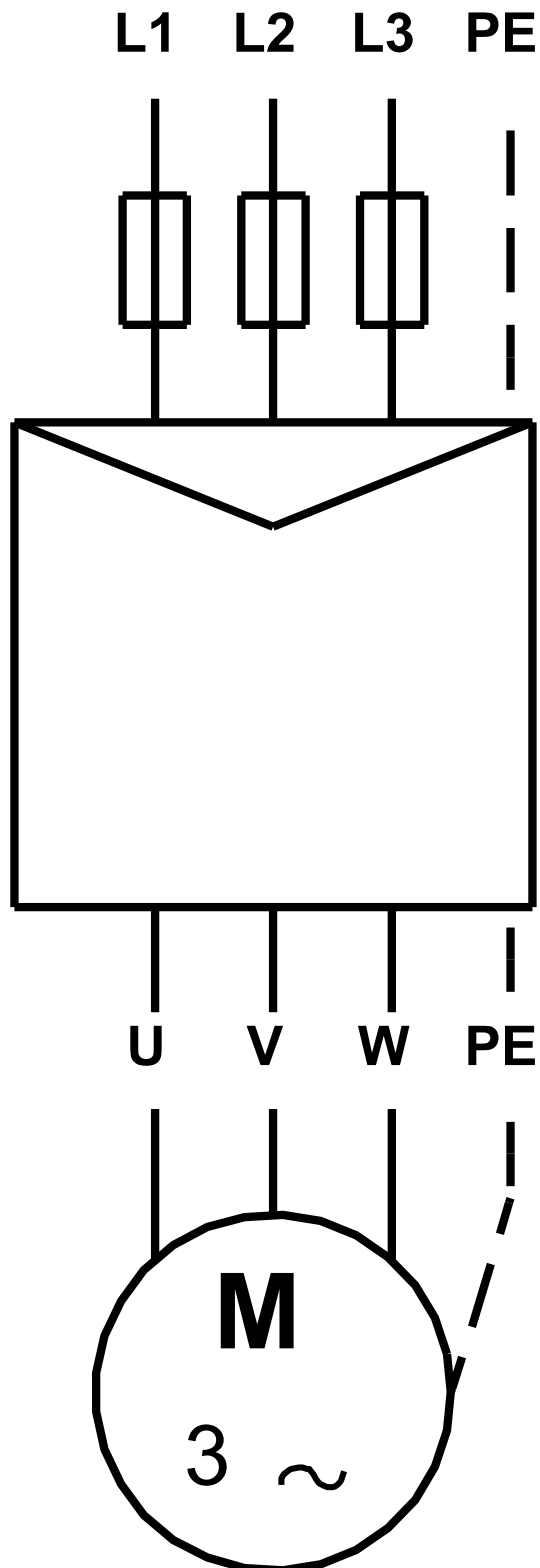


auf Anfr. SP 215-7 50 Hz



Achtung! Soweit nicht anders angegeben, handelt es sich um Millimeterangaben (mm). Die vereinfachte Maßzeichnung zeigt nicht alle

auf Anfr. SP 215-7 50 Hz



Hinweis: Alle Einheiten in [mm] soweit nicht anders bezeichnet.

