

Vorgabedaten

| | | |
|------------------------|------------------|--------------|
| PROJEKT: | UNIT TAG: | MENGE: |
| ANSPRECHPARTNER: _____ | SERVICELEISTUNG: | DATUM: _____ |
| INGENIEUR/TECHNIKER: | VORGEGEBEN VON: | DATUM: |
| AUFTRAGNEHMER: | BESTELLNUMMER: | DATUM: |

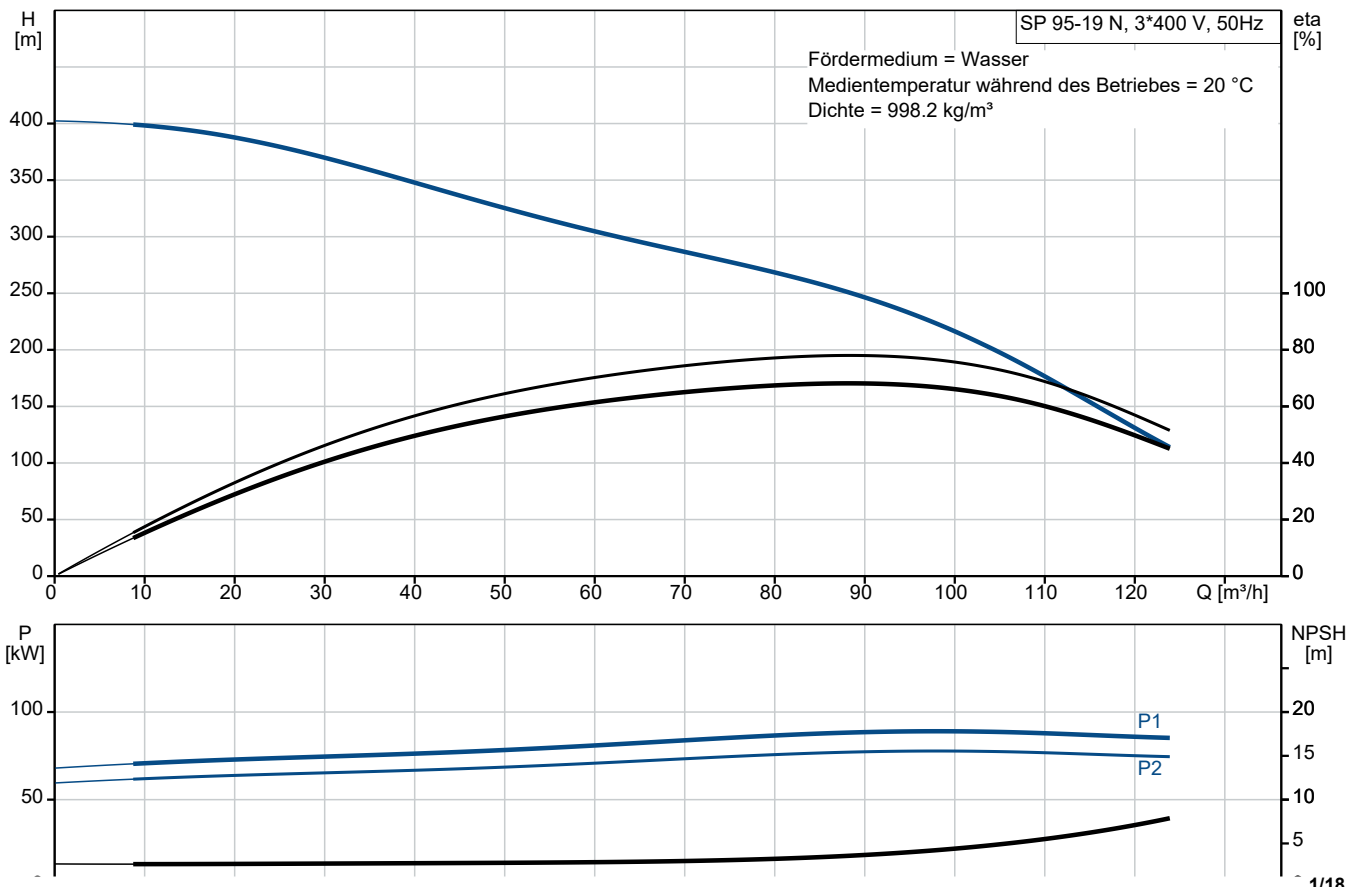


SP 95-19 N

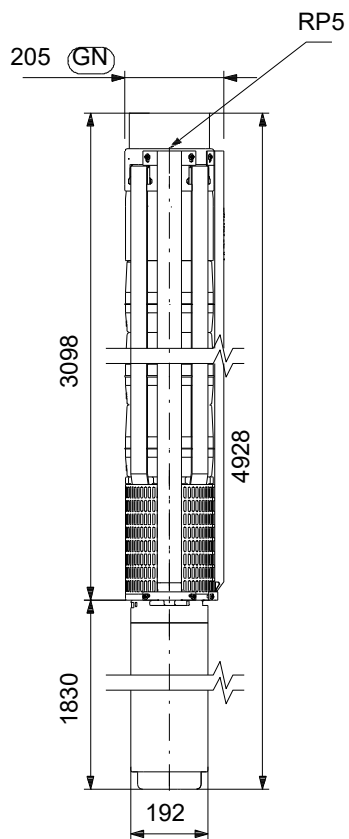
Unterwasserpumpen aus Edelstahl für den Einbau in 4"-, 6"-, 8"- und 10"-Brunnen zur Förderung von Grundwasser mit Motorleistungen von 0,37 bis 250 kW.

Hinweis! Abbildung kann vom Produkt abweichen.

| Servicebedingungen | Pumpendaten | Motordaten |
|------------------------|---------------------------------------|-----------------------------------|
| Fördermedium: Wasser | Medientemperaturbereich: -15 .. 45 °C | Motorbemessungsleistung P2: 92 kW |
| Temperatur: 20 °C | Produktnummer: auf Anfr. | Bemessungsspannung: 380-400-415 V |
| Relative Dichte: 1.000 | | Netzfrequenz: 50 Hz |
| | | Schutzart: IP68 |
| | | Motorschutz: keine |
| | | Übertemperaturschutz: EXT. |
| | | Bauart des Motors: MMS8000 |


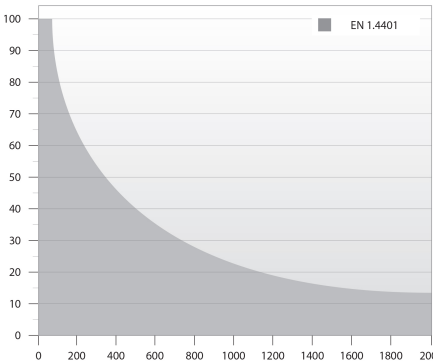
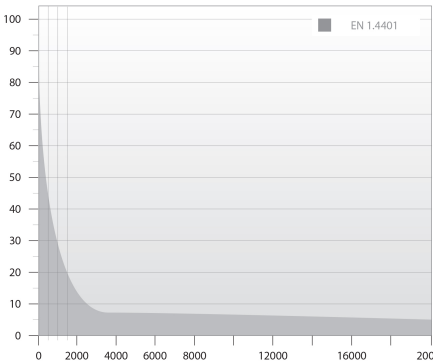


Vorgabedaten



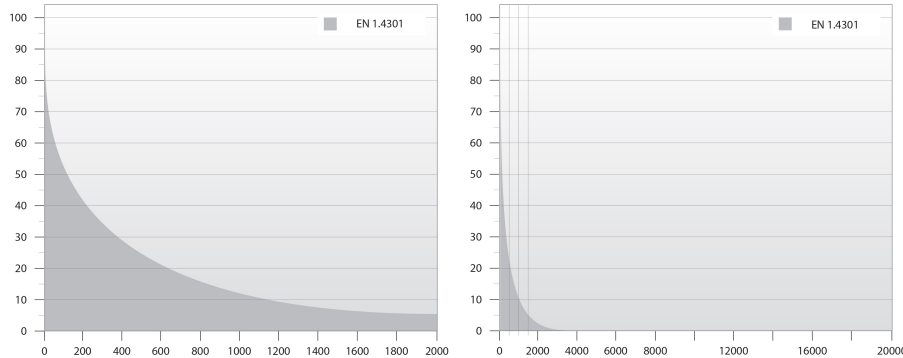
Werkstoffe:

| | |
|---------------------------|----------------------|
| Laufwerkstoff: | Edelstahl |
| Laufwerkstoff gemäß ASTM: | AISI 316 |
| Laufwerkstoff: | EN 1.4401 |
| Motor: | Edelstahl |
| Motor: | DIN W.-Nr. 1.4401 |
| Motor: | AISI 316 |

| Anz. | Beschreibung |
|------|--|
| 1 | <p data-bbox="204 450 335 481">SP 95-19 N</p> <div data-bbox="384 483 411 819" style="text-align: center;">  </div> <p data-bbox="596 792 1050 819" style="text-align: center;">Hinweis! Abbildung kann vom Produkt abweichen.</p> <p data-bbox="204 824 437 855">Produktnr.: auf Anfr.</p> <p data-bbox="204 887 1394 940">Unterwasserpumpe zur Förderung von sauberem Wasser. Für den vertikalen oder horizontalen Einbau, z. B.in Brunnen. Alle Stahlteile aus korrosionsbeständigem Edelstahl 1.4401 (AISI 316).</p> <p data-bbox="204 945 1442 1043">Die Pumpe ist mit einem 92 kW MMS8000-Motor mit Sandabweiser, wassergeschmierten Lagerzapfen und volumenausgleichender Membran ausgerüstet. Wiederwickelbarer Motor mit leicht zugänglichen Wicklungen. Motorisolierung aus PE/PA für Dauerbetrieb (S1). Geeignet für Medientemperaturen bis 50 °C. Die Abdichtung des Motors erfolgt über eine Gleitringdichtung.</p> <p data-bbox="204 1057 1442 1088">Motor ohne Temperaturfühler. Zur Temperaturüberwachung kann ein Pt100- oder Pt1000-Fühler installiert werden.</p> <p data-bbox="204 1115 692 1146">Einschaltart des Motors: Stern-Dreieck (Y/D).</p> <p data-bbox="204 1173 612 1205">Weitere Produktinformationen</p> <p data-bbox="204 1209 612 1240">Geeignet für folgende Anwendungen:</p> <ul data-bbox="242 1245 558 1447" style="list-style-type: none"> - Rohwassergewinnung - Bewässerung - Grundwasserabsenkung - Druckerhöhung - Springbrunnen, Fontänen - Bergbau - Off-Shore. <p data-bbox="204 1451 303 1482">Pumpe</p> <p data-bbox="204 1487 1442 1563">Alle medienberührten Bauteile aus korrosionsbeständigem und verschleißfestem Edelstahl. Das nachfolgende Diagramm zeigt die Korrosionsbeständigkeit der Pumpe und des Motors in Abhängigkeit der Temperatur (y-Achse) und des Chloridgehalts (x-Achse).</p> <div data-bbox="210 1576 644 1935" style="display: inline-block; vertical-align: top;">  </div> <div data-bbox="676 1576 1110 1935" style="display: inline-block; vertical-align: top;">  </div> |

| Anz. | Beschreibung |
|------|--------------|
|------|--------------|

1



Elastomerteile in der Pumpe aus verschleißarmen NBR (Nitril-Butadien-Kautschuk) für lange Wartungsintervalle. Für die Förderung von Wasser mit hohem Kohlenwasserstoffgehalt oder Lösungsmitteln ist die Pumpe mit Elastomerteilen aus ölbeständigem und temperaturbeständigem (bis 90 °C) FKM (Fluorkohlenstoff) lieferbar.

Minimaler Verschleiß durch achteckige Lager und Kanäle zum Ausspülen von Sand. Alle Verschleißteile (Lager, Laufrad, Spaltringe und Dichtringe) sind einfach austauschbar.

Ein am Einlaufteil montiertes Sieb verhindert ein Eindringen von größeren Partikeln. Abmessungen des Einlaufteils gemäß NEMA-Normen für die Motormontage/-abmessungen.

Motor

Wicklungsdraht aus reinem Elektrolytkupfer. Motorisolierung aus zweischichtigem PE/PA mit hoher Durchschlagsfestigkeit ermöglicht einen direkten Kontakt zwischen der Motorflüssigkeit und dem Wicklungsdraht und damit eine optimale Kühlung des Wicklungsdrahts. Die PA-Schicht sorgt für eine hohe Verschleißfestigkeit.

Dichtflächen der Gleitringdichtung aus SiC/SiC. Die Werkstoffkombination bietet eine hohe Verschleißfestigkeit gegenüber abrasiven Bestandteilen, wie z. B. Sand. Zusammen mit dem Dichtungsgehäuse bildet der Sandabweiser eine Labyrinthdichtung, die unter normalen Betriebsbedingungen dafür sorgt, dass keine Sandpartikel in die Gleitringdichtung eindringen. Die Gleitringdichtung ist für Trinkwasser zugelassen.

Optional kann der Motor mit einem Pt100- oder Pt1000-Fühler ausgerüstet werden, der in Verbindung mit einer Steuereinheit dafür sorgt, dass die maximal zulässige Betriebstemperatur nicht überschritten wird.

Fördermedium:

Fördermedium: Wasser

Medientemperaturbereich: -15 .. 45 °C

Max. Medientemp. bei 0,5 m/s: 45 °C

Medientemperatur während des Betriebs: 20 °C

Dichte: 998.2 kg/m³

Technische Daten:

Pump speed on which pump data are based: 2900 1/min

Nennförderstrom: 95 m³/h

Nennförderhöhe: 231 m

Wellenabdichtung des Motors: SiC/SiC

Zulassungen: CE,EAC,UKCA,SEPRO,MOROCCO

ISO Abnahmekl.: ISO9906:2012 3B

Motorausführung: T45

Rückschlagventil: Ja

Werkstoffe:

Pumpe: Stainless steel

EN 1.4401

AISI 316

Laufradwerkstoff: Edelstahl

Laufrad: EN 1.4401



Name des Unternehmens:

Angelegt von:

Telefon:

Datum:

27.01.2024

Projekt:

Referenznummer:

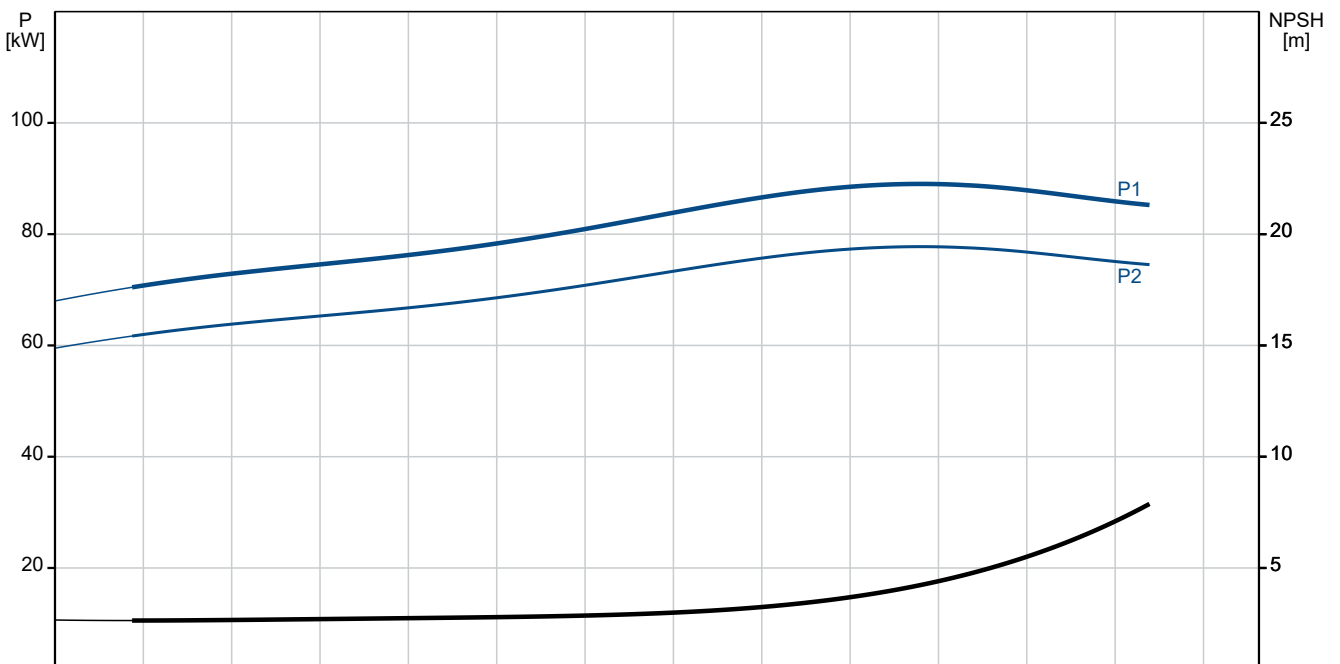
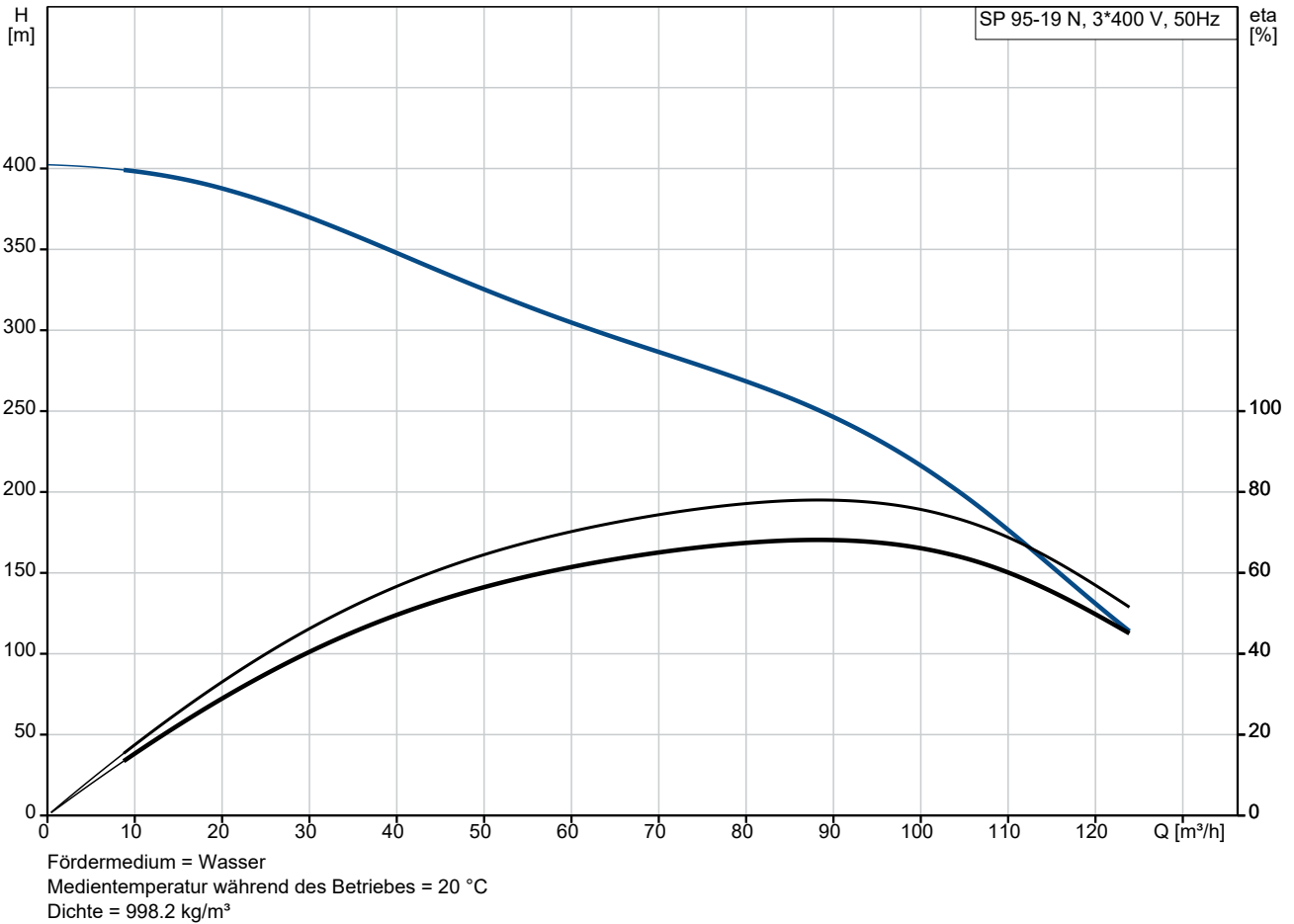
Kunde:

Kundennummer:

Kontakt:

| Anz. | Beschreibung |
|------|--|
| 1 | <p>Laufwerkstoff gemäß ASTM: AISI 316 Motor: Edelstahl DIN W.-Nr. 1.4401 AISI 316</p> <p>Installation: Max. Betriebsdruck: 60 bar Maximum outlet pressure: 40.8 bar Anschlusstyp: Rp Anschlussgröße: 5 inch Motor diameter: 8 inch Minimum borehole diameter: 200 mm</p> <p>Elektrische Daten: Bauart des Motors: MMS8000 Motor flange design: Grundfos Motorbemessungsleistung P2: 92 kW Leistungsbedarf (P2) der Pumpe: 92 kW Netzfrequenz: 50 Hz Bemessungsspannung: 3 x 380-400-415 V Bemessungsstrom: 194-186-186 A Anlaufstrom: 520-590-620 % Leistungsfaktor Cos phi: 0.88-0.86-0.83 Nenn-Drehzahl: 2870-2890-2890 1/min Einschaltart: SD Schutzart (gemäß IEC 34-5): IP68 Eingebauter Temperaturgeber: N Motor - Produktnummer: 96530110 Motorwicklung: PE2/PA</p> <p>Sonstiges: Nettogewicht: 397 kg Bruttogewicht: 493 kg Versandvol.: 0.784 m³ Herkunftsland: DK Zolltarif Nr.: 84137029 Environmental approvals: WEEE</p> |

auf Anfr. SP 95-19 N 50 Hz



Projekt:

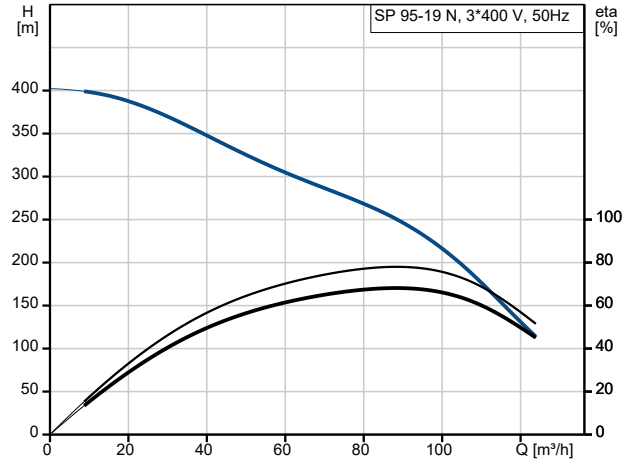
Referenznummer:

Kunde:

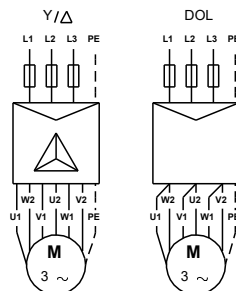
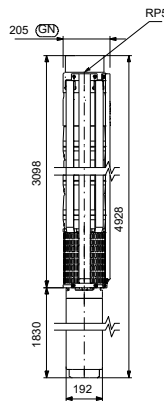
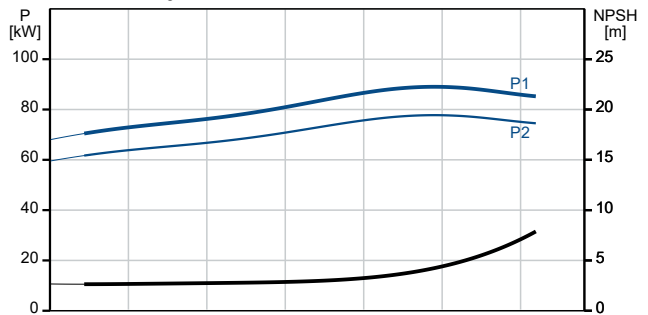
Kundennummer:

Kontakt:

| Beschreibung | Daten |
|---|--------------------------------|
| Allgemeine Informationen: | |
| Produktbezeichnung: | SP 95-19 N |
| Produktnummer: | auf Anfr. |
| EAN-Nummer: | auf Anfr. |
| Technische Daten: | |
| Pump speed on which pump data are based: | 2900 1/min |
| Nennförderstrom: | 95 m ³ /h |
| Nennförderhöhe: | 231 m |
| Stufen: | 19 |
| Anzahl Laufräder mit reduziertem Durchmesser: | NONE |
| Wellenabdichtung des Motors: | SIC/SIC |
| Zulassungen: | CE, EAC, UKCA, SEPRO, MOR OCCO |
| ISO Abnahmechl.: | ISO9906:2012 3B |
| Code Model: | B |
| Motorausführung: | T45 |
| Rückschlagventil: | Ja |
| Werkstoffe: | |
| Pumpe: | Stainless steel |
| Pumpe: | EN 1.4401 |
| Pumpe: | AISI 316 |
| Laufradwerkstoff: | Edelstahl |
| Laufrad: | EN 1.4401 |
| Laufradwerkstoff gemäß ASTM: | AISI 316 |
| Motor: | Edelstahl |
| Motor: | DIN W.-Nr. 1.4401 |
| Motor: | AISI 316 |
| Installation: | |
| Max. Betriebsdruck: | 60 bar |
| Maximum outlet pressure: | 40.8 bar |
| Anschlussstyp: | Rp |
| Anschlussgröße: | 5 inch |
| Motor diameter: | 8 inch |
| Minimum borehole diameter: | 200 mm |
| Fördermedium: | |
| Fördermedium: | Wasser |
| Medientemperaturbereich: | -15 .. 45 °C |
| Max. Medientemp. bei 0,5 m/s: | 45 °C |
| Medientemperatur während des Betriebs: | 20 °C |
| Dichte: | 998.2 kg/m ³ |
| Elektrische Daten: | |
| Bauart des Motors: | MMS8000 |
| Motor flange design: | Grundfos |
| Motorbemessungsleistung P2: | 92 kW |
| Leistungsbedarf (P2) der Pumpe: | 92 kW |
| Netzfrequenz: | 50 Hz |
| Bemessungsspannung: | 3 x 380-400-415 V |
| Bemessungsstrom: | 194-186-186 A |
| Anlaufstrom: | 520-590-620 % |
| Leistungsfaktor Cos phi: | 0.88-0.86-0.83 |
| Nenn-Drehzahl: | 2870-2890-2890 1/min |
| Einschaltart: | SD |
| Schutzart (gemäß IEC 34-5): | IP68 |



Fördermedium = Wasser
 Medientemperatur während des Betriebes = 20 °C
 Dichte = 998.2 kg/m³



| | |
|--------|-------|
| U1, W2 | Brown |
| V1, U2 | Black |
| W1, V2 | Grey |



Name des Unternehmens:

Angelegt von:

Telefon:

Datum:

27.01.2024

Projekt:

Referenznummer:

Kunde:

Kundennummer:

Kontakt:

| Beschreibung | Daten |
|------------------------------|----------------------|
| eingebauter Motorschutz: | keine |
| Temperaturschutz: | EXT. |
| Eingebauter Temperaturgeber: | N |
| Motor - Produktnummer: | 96530110 |
| Cable number: | N/A |
| Motorwicklung: | PE2/PA |
| Sonstiges: | |
| Nettogewicht: | 397 kg |
| Bruttogewicht: | 493 kg |
| Versandvol.: | 0.784 m ³ |
| Herkunftsland: | DK |
| Zolltarif Nr.: | 84137029 |
| Environmental approvals: | WEEE |



Name des Unternehmens:

Angelegt von:

Telefon:

Datum:

27.01.2024

Projekt:

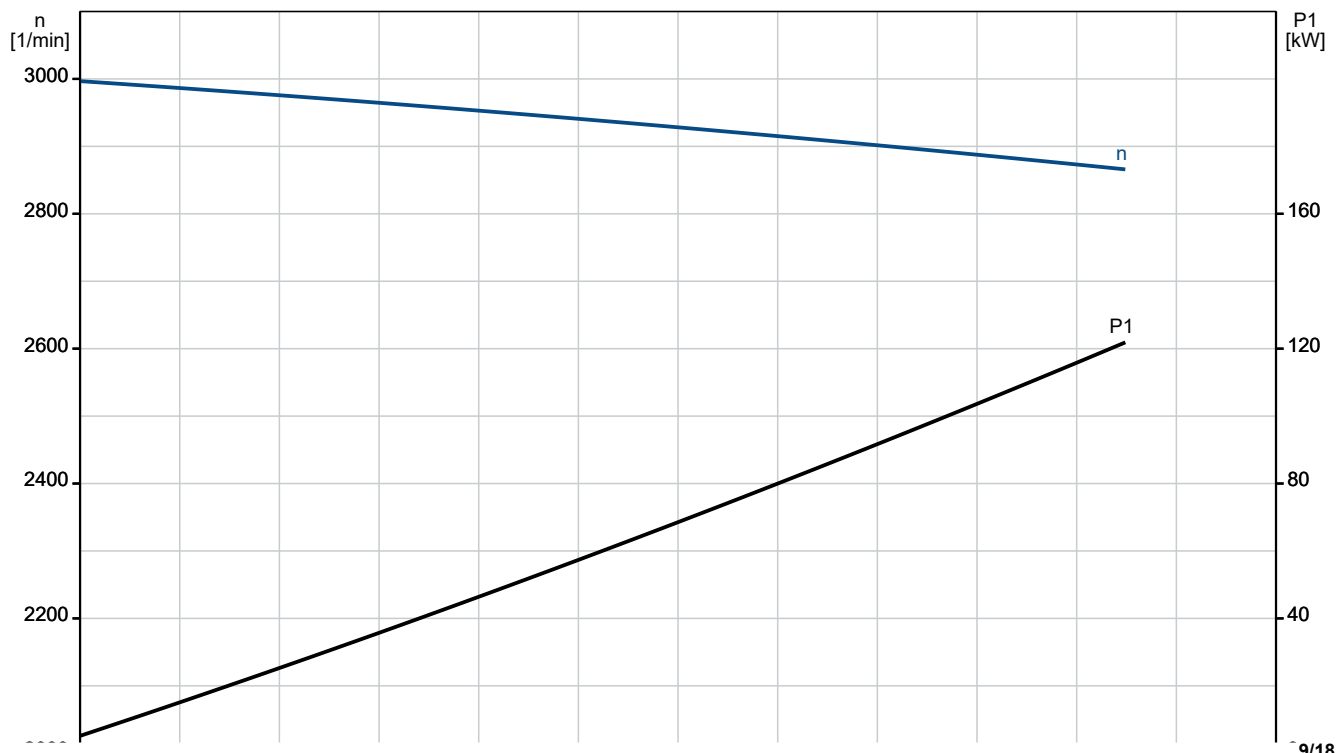
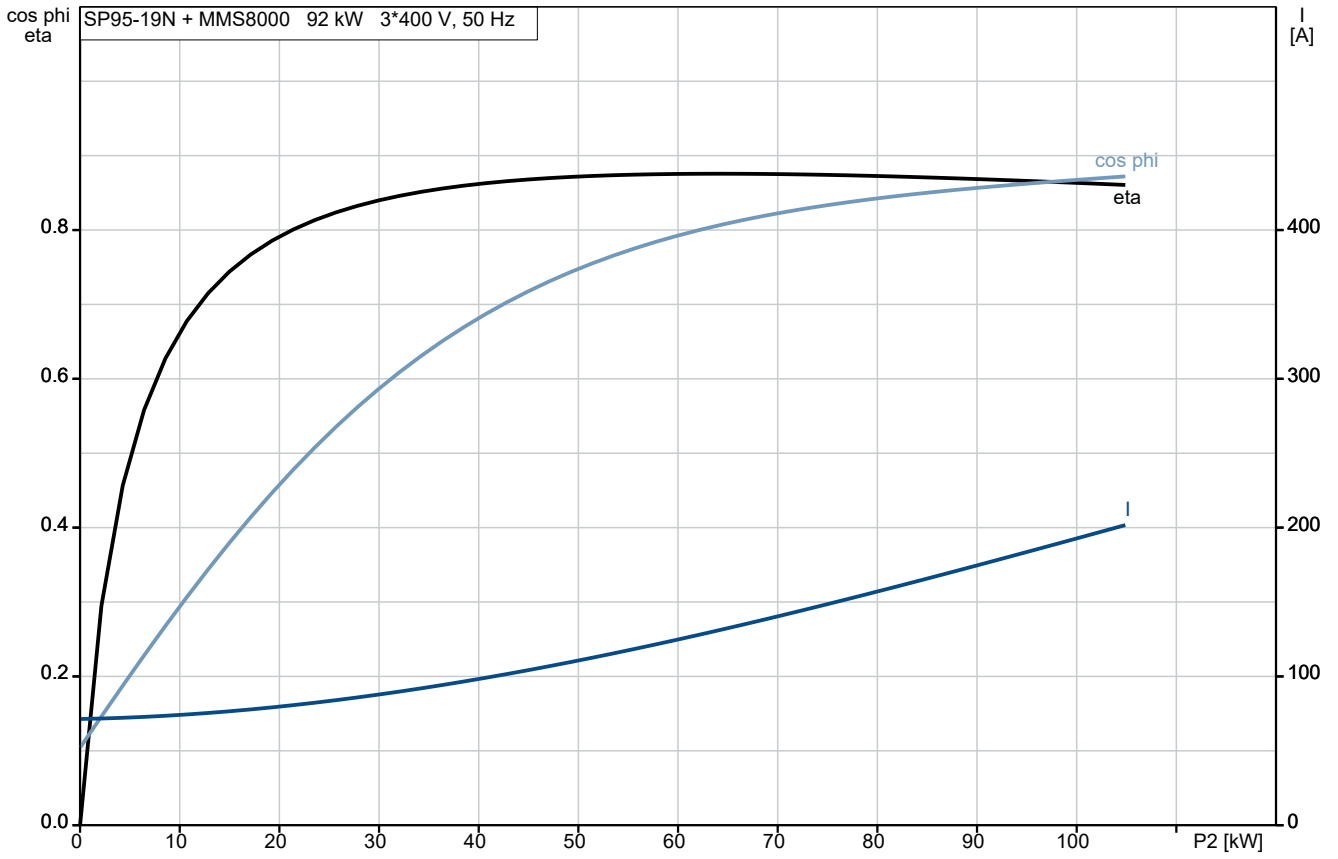
Referenznummer:

Kunde:

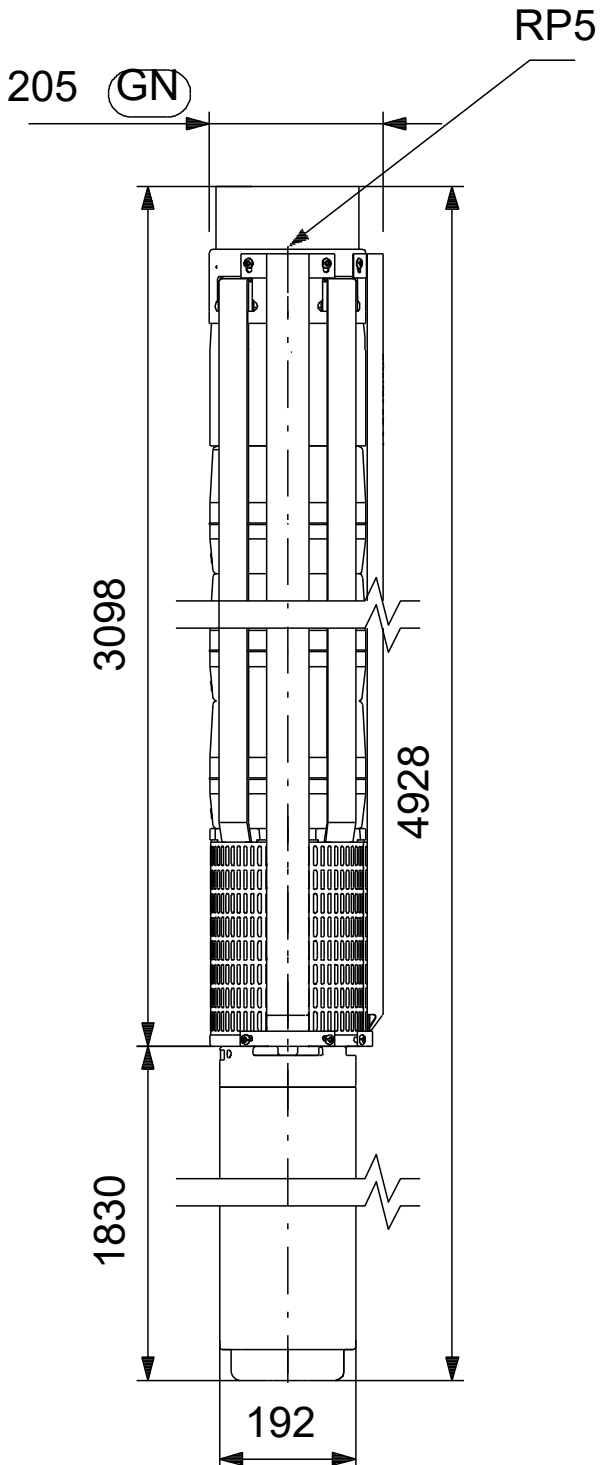
Kundennummer:

Kontakt:

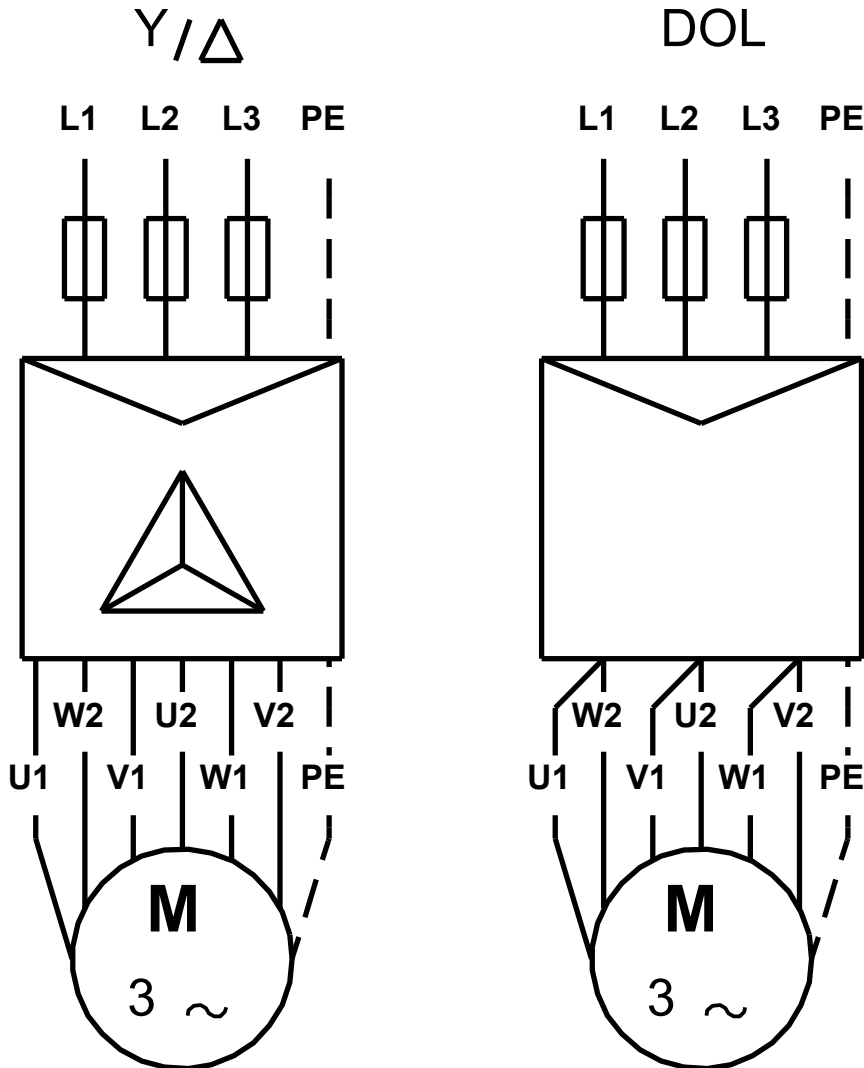
auf Anfr. SP 95-19 N 50 Hz



auf Anfr. SP 95-19 N 50 Hz

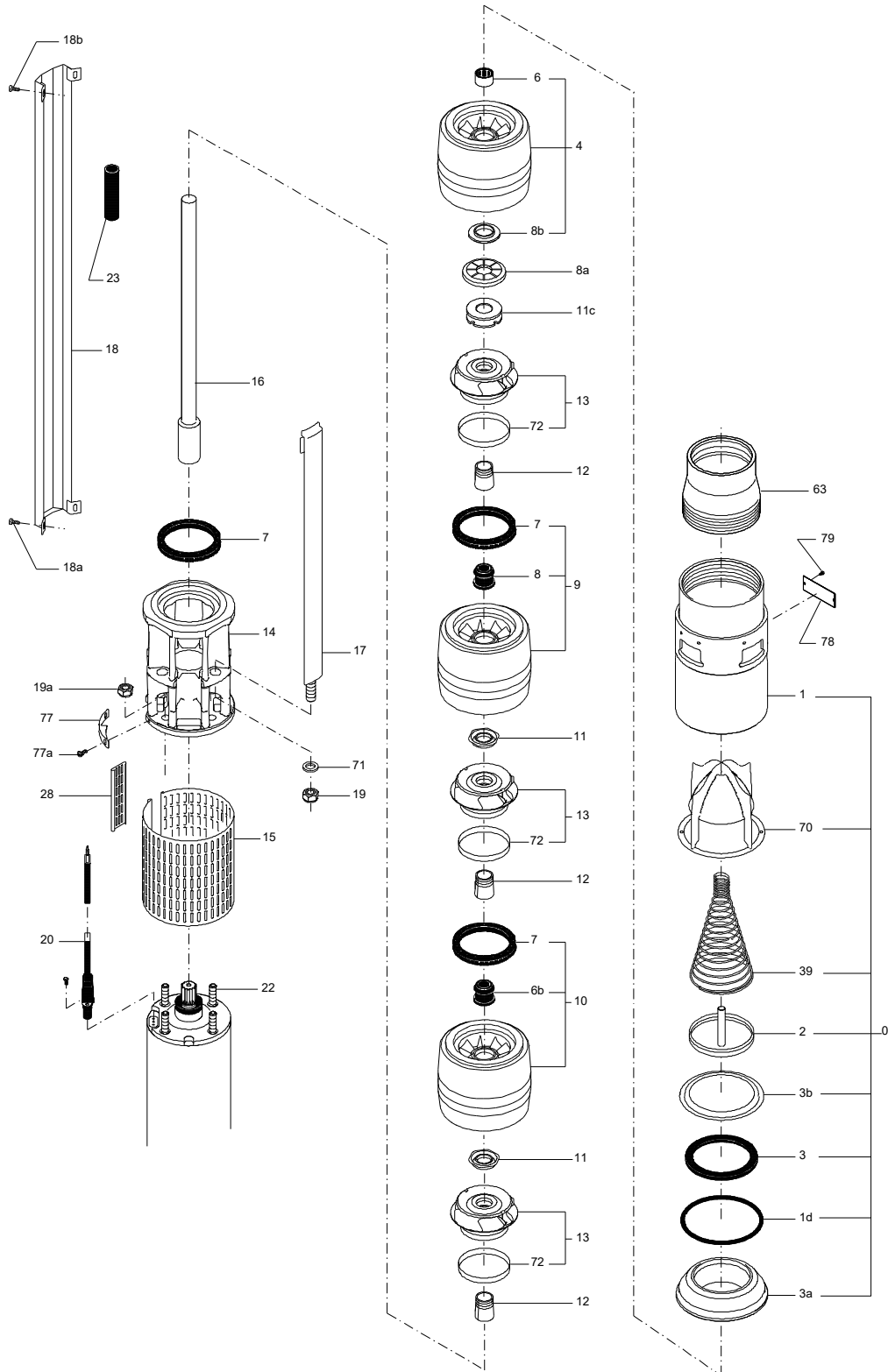


auf Anfr. SP 95-19 N 50 Hz

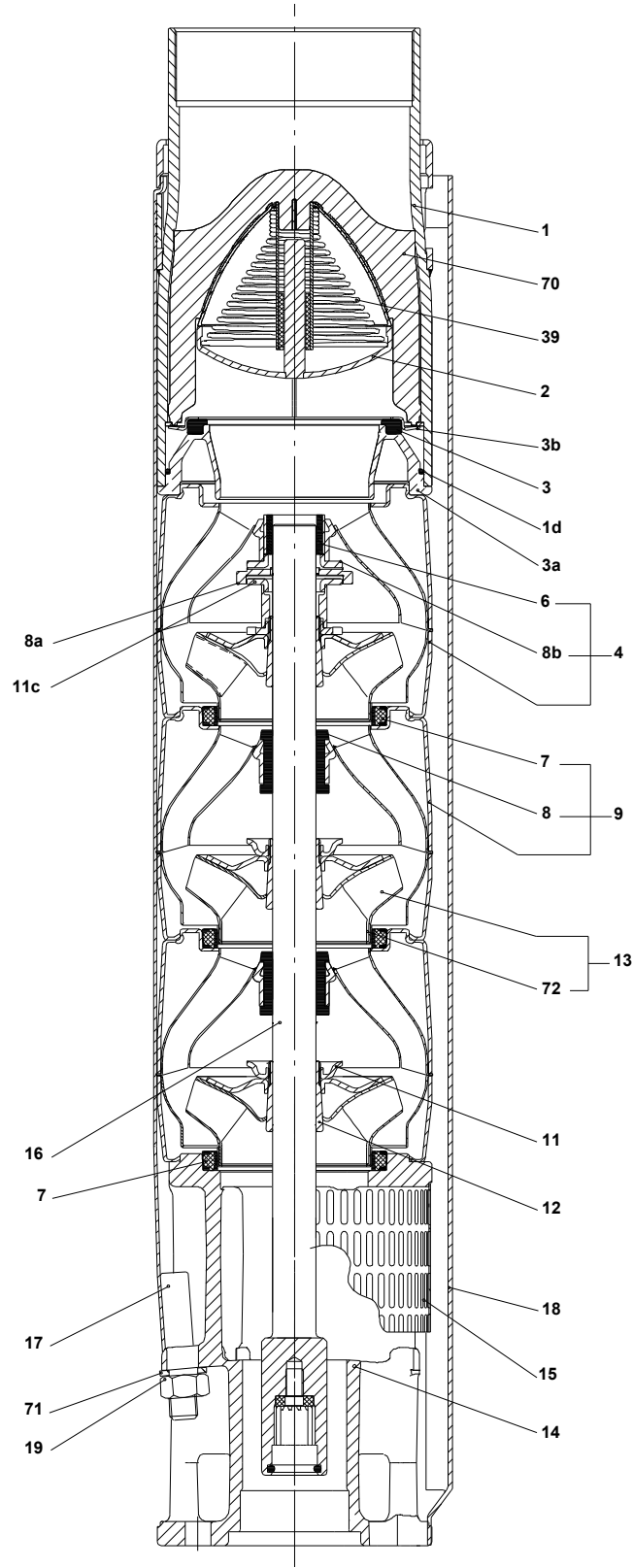


| | |
|--------|-------|
| U1, W2 | Brown |
| V1, U2 | Black |
| W1, V2 | Grey |

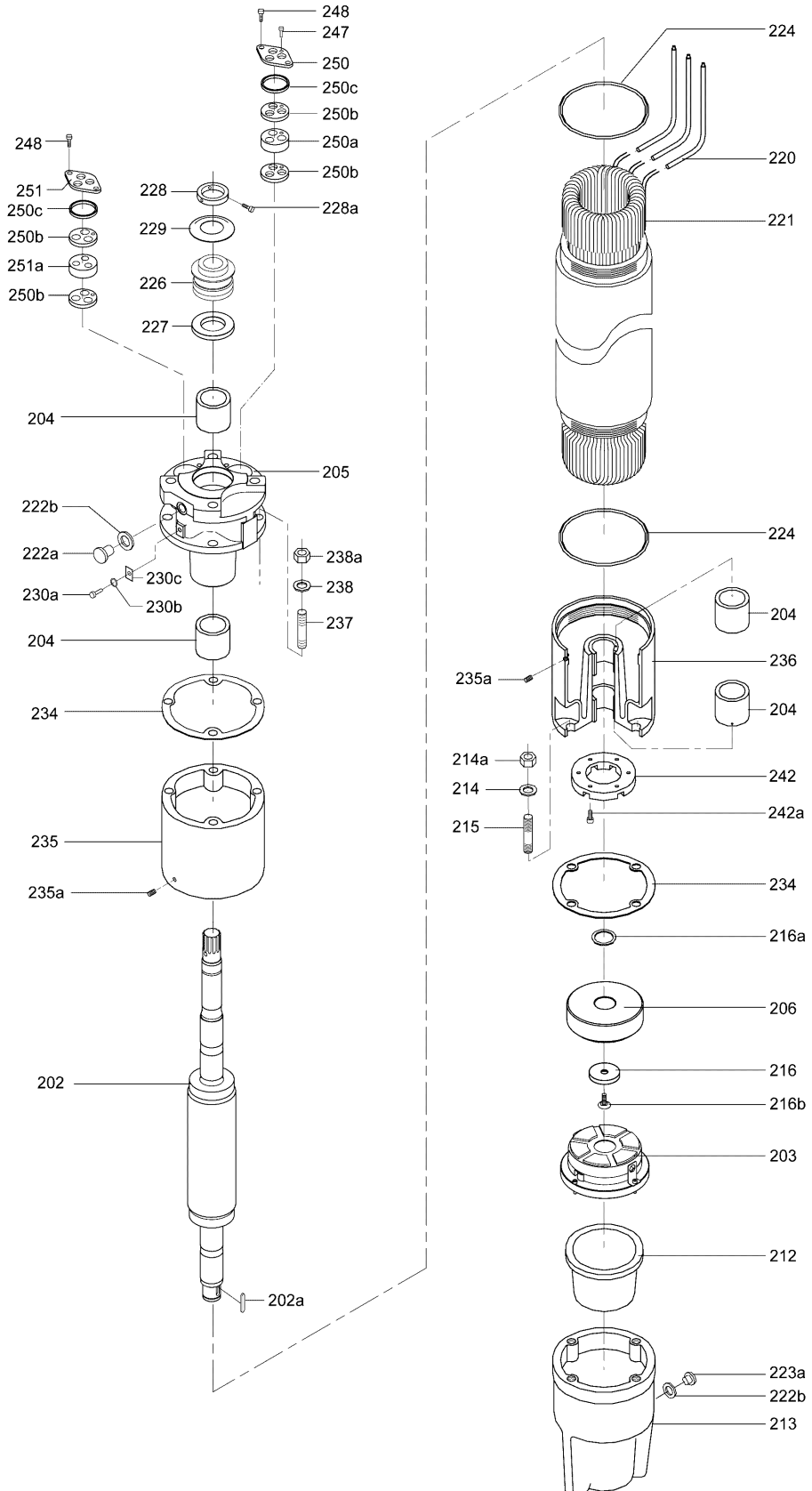
Explosionszeichnung



Schnittzeichnung



(TM030486 5204)



Ersatzteile SP 95-19 N, Produktnr. auf Anfr.
Hergestellt nach 2148 (jahr und woche der herstellung)

| Pos | Description | Annotation | Classification Data | Part no. | Qty. | Unit |
|------|-------------------------------------|------------|--|----------|------|-------|
| | Kabelabschluss (Reparaturatz) | | Schnittfläche: 35-120 | 00116256 | 1 | Stück |
| - | Verschleißteile (Reparaturatz) | | | 96440717 | 1 | Stück |
| 3 | Ventilsitz | | | | 1 | Stück |
| 6b | Lager | | | | 1 | Stück |
| 7 | Dichtring | | | | 20 | Stück |
| 8b | Anschlagring | | | | 1 | Stück |
| 8a | Unterlegscheibe | | | | 1 | Stück |
| 8 | Lager | | | | 20 | Stück |
| 11c | Mutter | | | | 1 | Stück |
| 72 | Verschleißring | | | | 20 | Stück |
| 107 | O-Ring | | Durchmesser: 134.5 Materialart: NBR Material Stärke: 3 | | 1 | Stück |
| - | Motor | | | | 1 | Stück |
| - | Kugellager (Reparaturatz) | | | 96436079 | 1 | Stück |
| 204 | Lagerring | | | | 4 | Stück |
| - | Unteres Lagergehäuse (Reparaturatz) | | | 96467288 | 1 | Stück |
| 204 | Lagerring | | | | 2 | Stück |
| 236 | Unteres Lagergehäuse | | | | 1 | Stück |
| 242a | Innensechskantschraube | | | | 4 | Stück |
| 242 | Spacer | | | | 1 | Stück |
| - | Oberes Lagergehäuse (Reparaturatz) | | | 96529635 | 1 | Stück |
| 204 | Lagerring | | | | 2 | Stück |
| 205 | Lagergehäuse, komplett | | | | 1 | Stück |
| - | Kabel (Reparaturatz) | | | 96546829 | 2 | Stück |
| 220 | Motorkabel | | Länge (m): 8 | | 3 | Stück |
| - | Kabeleinführung (Reparaturatz) | | | 96537636 | 1 | Stück |
| 247 | Innensechskantschraube | | | | 1 | Stück |
| 248 | Innensechskantschraube | | Kennzeichnung: ALLEN A4 Länge (mm): 20 Gewinde: M8 | | 2 | Stück |
| 250c | Kabeldichtung | | | | 1 | Stück |
| 250b | Cable ring | | | | 2 | Stück |
| 250a | Öse | | | | 1 | Stück |
| 250 | Flansch, Kabelanschluss | | | | 1 | Stück |
| - | Kabeleinführung (Reparaturatz) | | | 96537699 | 1 | Stück |
| 248 | Innensechskantschraube | | Kennzeichnung: ALLEN A4 Länge (mm): 20 Gewinde: M8 | | 2 | Stück |
| 250c | Kabeldichtung | | | | 1 | Stück |
| 250b | Cable ring | | | | 2 | Stück |
| 251a | Öse | | | | 1 | Stück |
| 251 | Flansch, Kabelanschluss | | | | 1 | Stück |
| - | Kabelverbindung (Reparaturatz) | | | 96546813 | 2 | Stück |
| | Träger | | | | 6 | M |
| | Anschlussstecker | | | | 3 | Stück |
| | Anschlussstecker | | | | 6 | Stück |
| | Anschlussstecker | | | | 6 | Stück |
| | Shrinkable tubing | | | | 2 | M |

Projekt:
Referenznummer:
Kunde:
Kundennummer:
Kontakt:

| Pos | Description | Annotation | Classification Data | Part no. | Qty. | Unit |
|------|----------------------------------|------------|--|----------|------|-------|
| | Shrinkable tubing | | | | 1 | M |
| | Shrinkable tubing | | | | 0 | M |
| | Shrinkable tubing | | | | 0 | M |
| | Tape | | | | 10 | M |
| | Tape | | | | 1 | M |
| | Tape | | | | 9 | M |
| - | Dichtungen (Reparaturatz) | | | 96545326 | 1 | Stück |
| 212 | Sicherheitsmembran | | | | 1 | Stück |
| 222b | Unterlegscheibe | | | | 2 | Stück |
| 224 | O-Ring | | Durchmesser: 164.7 Material Stärke: 3.5 | | 2 | Stück |
| 234 | Dichtung | | | | 2 | Stück |
| - | Sonstiges (Reparaturatz) | | | 96436084 | 1 | Stück |
| 216a | Scheibe | | | | 2 | Stück |
| 216a | Unterlegscheibe | | Innendurchmesser: 35 Außendurchmesser: 45 Material Stärke: 0.3 | | 1 | Stück |
| 216a | Unterlegscheibe | | Innendurchmesser: 35 Außendurchmesser: 45 Material Stärke: 0.2 | | 1 | Stück |
| 222a | Entlüftungsventil | | | | 1 | Stück |
| 223a | Stopfen | | | | 1 | Stück |
| - | Gleitringdichtung (Reparaturatz) | | Typ: SIC/SIC | 96524374 | 1 | Stück |
| 215 | Socket set screw | | | | 3 | Stück |
| 226 | Mechanische Dichtung | | | | 1 | Stück |
| 227 | Dichtring | | | | 1 | Stück |
| 228 | Federring | | | | 1 | Stück |
| 229 | Schleißring | | | | 1 | Stück |
| - | Drucklager (Reparaturatz) | | | 96507237 | 1 | Stück |
| 203c | Innensechskantschraube | | Länge (mm): 20 Gewinde: M4 | | 4 | Stück |
| 203 | Drucklagerteil, stationär | | | | 1 | Stück |
| 206 | Lagerring | | | | 1 | Stück |
| 216b | Hex socket countersunk screw | | Kennzeichnung: ALLEN SCREW Länge (mm): 16 Gewinde: M10 | | 1 | Stück |
| 216 | Unterlegscheibe | | Kennzeichnung: M10 Innendurchmesser: 22,5 Außendurchmesser: 46 | | 1 | Stück |
| 221 | Wicklung (Reparaturatz) | | | 96279306 | 1 | Stück |
| 221 | Wicklung (Reparaturatz) | | | 96279372 | 1 | Stück |
| 202 | Welle mit Rotor | | | 99062886 | 1 | Stück |
| 204 | Lagerring | | | 96591368 | 2 | Stück |
| 213 | Endabschirmung | | | 99344241 | 1 | Stück |
| 222b | Großpackung, Unterlegscheibe (20 | | | 99342582 | 2 | Stück |
| 224 | PG) O-Ring | | Durchmesser: 164.7 Material Stärke: 3.5 | 96592244 | 2 | Stück |
| 234 | Großpackung, Dichtung (10 PC) | | | 96535001 | 2 | Stück |
| 235 | Zwischengehäuse | | | 99344245 | 1 | Stück |
| 242a | Innensechskantschraube | | | 96586881 | 4 | Stück |
| 1 | Ventilgehäuse, komplett | | | 96590861 | 1 | Stück |
| 3b | Befestigung für Ventilsitz | | | 99244031 | 1 | Stück |
| 3a | Befestigung für Ventilsitz | | | 97756285 | 1 | Stück |
| 3 | Ventilsitz | | | 96590824 | 1 | Stück |

Projekt:

Referenznummer:

Kunde:

Kundennummer:

Kontakt:

| Pos | Description | Annotation | Classification Data | Part no. | Qty. | Unit |
|------|--|------------|---------------------|----------|------|-------|
| - 4 | Laufradkammer, komplett | | | 97757182 | 1 | Stück |
| 6b | Großpackung, Lager (5 PC) | | | 98183195 | 1 | Stück |
| 8b | Anschlagring | | | 96590974 | 1 | Stück |
| 7 | Großpackung, Dichtring (10 PC) | | | 96603185 | 1 | Stück |
| - 9 | Großpackung, Laufradkammer, komplett (5 PC) | | | 97757859 | 18 | Stück |
| 7 | Großpackung, Dichtring (10 PC) | | | 96603185 | 1 | Stück |
| 8 | Großpackung, Lager (2 PC) | | | 96537849 | 1 | Stück |
| 8 | Großpackung, Lager (20 PC) | | | 96535348 | 1 | Stück |
| + 9 | Laufradkammer, komplett | | | 97757187 | 18 | Stück |
| 13 | Laufrad, komplett | | | 97658185 | 1 | Stück |
| 13 | Großpackung, Laufrad, komplett (5 PC) | | | 96915625 | 18 | Stück |
| 13 | Laufrad, komplett | | | 96903227 | 18 | Stück |
| 14 | Saug-Zwischenstück | | | 99442836 | 1 | Stück |
| + 16 | Welle, komplett | | | 97758951 | 1 | Stück |
| 19 | Großpackung, Sechskantmutter (4 PC) | | | 99543975 | 4 | Stück |
| 23 | Gummischutz | | | 96550812 | 2 | Stück |
| 28 | Verriegelung | | | 92571313 | 1 | Stück |
| 39 | Schraubenfeder | | | 96590869 | 1 | Stück |
| 71 | Großpackung, Unterlegscheibe (10 PC) | | | 96535009 | 4 | Stück |
| 77a | Großpackung, Cross recess Pan head screw (20 PC) | | | 96551246 | 4 | Stück |
| 78a | Großpackung, Niete (1000 PC) | | | 98976557 | 2 | Stück |
| 78 | Großpackung, Typenschild (100 PC) | | | 99534979 | 2 | Stück |