

Vorgabedaten

PROJEKT:	UNIT TAG:	MENGE:
ANSPRECHPARTNER: _____	SERVICELEISTUNG:	
INGENIEUR/TECHNIKER:	VORGEGEBEN VON:	DATUM: _____
AUFTRAGNEHMER:	GENEHMIGT VON:	DATUM:
	BESTELLNUMMER:	DATUM:

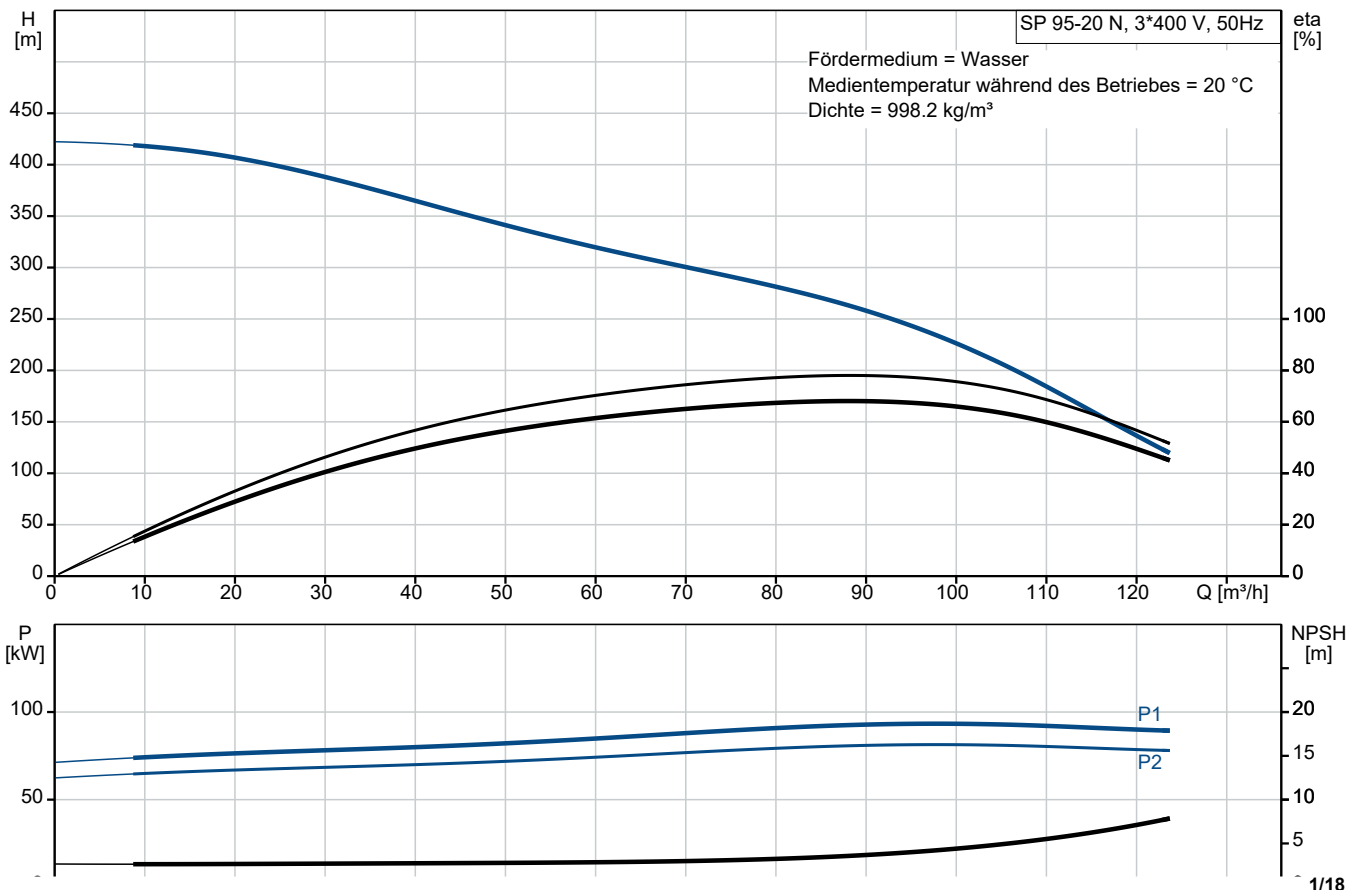


SP 95-20 N

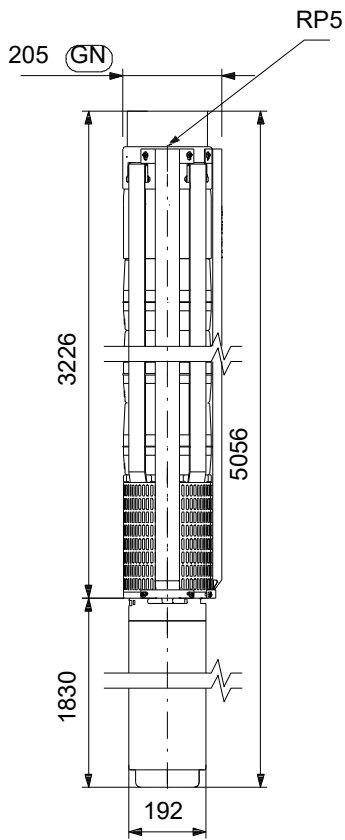
Unterwasserpumpen aus Edelstahl für den Einbau in 4"-, 6"-, 8"- und 10"-Brunnen zur Förderung von Grundwasser mit Motorleistungen von 0,37 bis 250 kW.

Hinweis! Abbildung kann vom Produkt abweichen.

Servicebedingungen	Pumpendaten	Motordaten
Fördermedium: Wasser	Medientemperaturbereich: -15 .. 45 °C	Motorbemessungsleistung P2: 92 kW
Temperatur: 20 °C	Produktnummer: auf Anfr.	Bemessungsspannung: 380-400-415 V
Relative Dichte: 1.000		Netzfrequenz: 50 Hz
		Schutzart: IP68
		Motorschutz: keine
		Übertemperaturschutz: EXT.
		Bauart des Motors: MMS8000


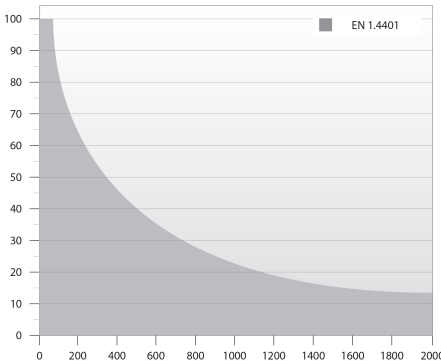
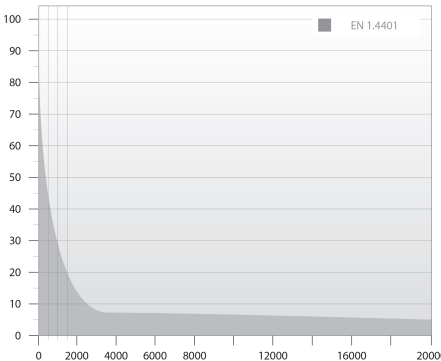


Vorgabedaten



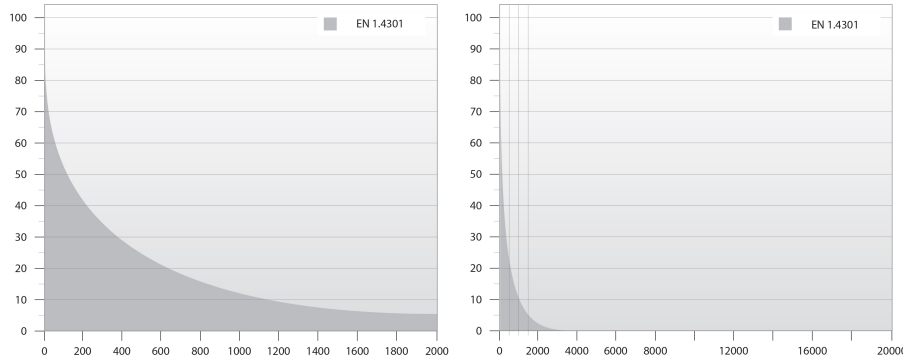
Werkstoffe:

Laufwerkstoff:	Edelstahl
Laufwerkstoff gemäß ASTM:	AISI 316
Laufwerkstoff:	EN 1.4401
Motor:	Edelstahl
Motor:	DIN W.-Nr. 1.4401
Motor:	AISI 316

Anz.	Beschreibung
1	<p data-bbox="204 450 335 481">SP 95-20 N</p> <div data-bbox="384 483 411 819" style="text-align: center;">  </div> <p data-bbox="596 792 1048 819" style="text-align: center;">Hinweis! Abbildung kann vom Produkt abweichen.</p> <p data-bbox="204 824 435 853">Produktnr.: auf Anfr.</p> <p data-bbox="204 887 1393 940">Unterwasserpumpe zur Förderung von sauberem Wasser. Für den vertikalen oder horizontalen Einbau, z. B. in Brunnen. Alle Stahlteile aus korrosionsbeständigem Edelstahl 1.4401 (AISI 316).</p> <p data-bbox="204 945 1442 1046">Die Pumpe ist mit einem 92 kW MMS8000-Motor mit Sandabweiser, wassergeschmierten Lagerzapfen und volumenausgleichender Membran ausgerüstet. Wiederwickelbarer Motor mit leicht zugänglichen Wicklungen. Motorisolierung aus PE/PA für Dauerbetrieb (S1). Geeignet für Medientemperaturen bis 50 °C. Die Abdichtung des Motors erfolgt über eine Gleitringdichtung.</p> <p data-bbox="204 1057 1442 1086">Motor ohne Temperaturfühler. Zur Temperaturüberwachung kann ein Pt100- oder Pt1000-Fühler installiert werden.</p> <p data-bbox="204 1115 691 1144">Einschaltart des Motors: Stern-Dreieck (Y/D).</p> <p data-bbox="204 1173 612 1205">Weitere Produktinformationen</p> <p data-bbox="204 1209 608 1238">Geeignet für folgende Anwendungen:</p> <ul data-bbox="244 1243 558 1444" style="list-style-type: none"> - Rohwassergewinnung - Bewässerung - Grundwasserabsenkung - Druckerhöhung - Springbrunnen, Fontänen - Bergbau - Off-Shore. <p data-bbox="204 1449 304 1480">Pumpe</p> <p data-bbox="204 1485 1442 1559">Alle medienberührten Bauteile aus korrosionsbeständigem und verschleißfestem Edelstahl. Das nachfolgende Diagramm zeigt die Korrosionsbeständigkeit der Pumpe und des Motors in Abhängigkeit der Temperatur (y-Achse) und des Chloridgehalts (x-Achse).</p> <div data-bbox="209 1576 651 1935">  </div> <div data-bbox="676 1576 1118 1935">  </div>

Anz.	Beschreibung
------	--------------

1



Elastomerteile in der Pumpe aus verschleißarmen NBR (Nitril-Butadien-Kautschuk) für lange Wartungsintervalle. Für die Förderung von Wasser mit hohem Kohlenwasserstoffgehalt oder Lösungsmitteln ist die Pumpe mit Elastomerteilen aus ölbeständigem und temperaturbeständigem (bis 90 °C) FKM (Fluorkohlenstoff) lieferbar.

Minimaler Verschleiß durch achteckige Lager und Kanäle zum Ausspülen von Sand. Alle Verschleißteile (Lager, Laufrad, Spaltringe und Dichtringe) sind einfach austauschbar.

Ein am Einlaufteil montiertes Sieb verhindert ein Eindringen von größeren Partikeln. Abmessungen des Einlaufteils gemäß NEMA-Normen für die Motormontage/-abmessungen.

Motor

Wicklungsdraht aus reinem Elektrolytkupfer. Motorisolierung aus zweischichtigem PE/PA mit hoher Durchschlagsfestigkeit ermöglicht einen direkten Kontakt zwischen der Motorflüssigkeit und dem Wicklungsdraht und damit eine optimale Kühlung des Wicklungsdrahts. Die PA-Schicht sorgt für eine hohe Verschleißfestigkeit.

Dichtflächen der Gleitringdichtung aus SiC/SiC. Die Werkstoffkombination bietet eine hohe Verschleißfestigkeit gegenüber abrasiven Bestandteilen, wie z. B. Sand. Zusammen mit dem Dichtungsgehäuse bildet der Sandabweiser eine Labyrinthdichtung, die unter normalen Betriebsbedingungen dafür sorgt, dass keine Sandpartikel in die Gleitringdichtung eindringen. Die Gleitringdichtung ist für Trinkwasser zugelassen.

Optional kann der Motor mit einem Pt100- oder Pt1000-Fühler ausgerüstet werden, der in Verbindung mit einer Steuereinheit dafür sorgt, dass die maximal zulässige Betriebstemperatur nicht überschritten wird.

Fördermedium:

Fördermedium: Wasser

Medientemperaturbereich: -15 .. 45 °C

Max. Medientemp. bei 0,5 m/s: 45 °C

Medientemperatur während des Betriebs: 20 °C

Dichte: 998.2 kg/m³

Technische Daten:

Pump speed on which pump data are based: 2900 1/min

Nennförderstrom: 95 m³/h

Nennförderhöhe: 243 m

Wellenabdichtung des Motors: SiC/SiC

Zulassungen: CE,EAC,UKCA,SEPRO,MOROCCO

ISO Abnahmekl.: ISO9906:2012 3B

Motorausführung: T45

Rückschlagventil: Ja

Werkstoffe:

Pumpe: Stainless steel

EN 1.4401

AISI 316

Laufradwerkstoff: Edelstahl

Laufrad: EN 1.4401



Name des Unternehmens:

Angelegt von:

Telefon:

Datum:

27.01.2024

Projekt:

Referenznummer:

Kunde:

Kundennummer:

Kontakt:

Anz.	Beschreibung
1	<p>Laufwerkstoff gemäß ASTM: AISI 316 Motor: Edelstahl DIN W.-Nr. 1.4401 AISI 316</p> <p>Installation: Max. Betriebsdruck: 60 bar Maximum outlet pressure: 42.9 bar Anschlusstyp: Rp Anschlussgröße: 5 inch Motor diameter: 8 inch Minimum borehole diameter: 200 mm</p> <p>Elektrische Daten: Bauart des Motors: MMS8000 Motor flange design: Grundfos Motorbemessungsleistung P2: 92 kW Leistungsbedarf (P2) der Pumpe: 92 kW Netzfrequenz: 50 Hz Bemessungsspannung: 3 x 380-400-415 V Bemessungsstrom: 194-186-186 A Anlaufstrom: 520-590-620 % Leistungsfaktor Cos phi: 0.88-0.86-0.83 Nenn-Drehzahl: 2870-2890-2890 1/min Einschaltart: SD Schutzart (gemäß IEC 34-5): IP68 Eingebauter Temperaturgeber: N Motor - Produktnummer: 96530110 Motorwicklung: PE2/PA</p> <p>Sonstiges: Nettogewicht: 401 kg Bruttogewicht: 498 kg Versandvol.: 0.784 m³ Herkunftsland: DK Zolltarif Nr.: 84137029 Environmental approvals: WEEE</p>



Name des Unternehmens:

Angelegt von:

Telefon:

Datum:

27.01.2024

Projekt:

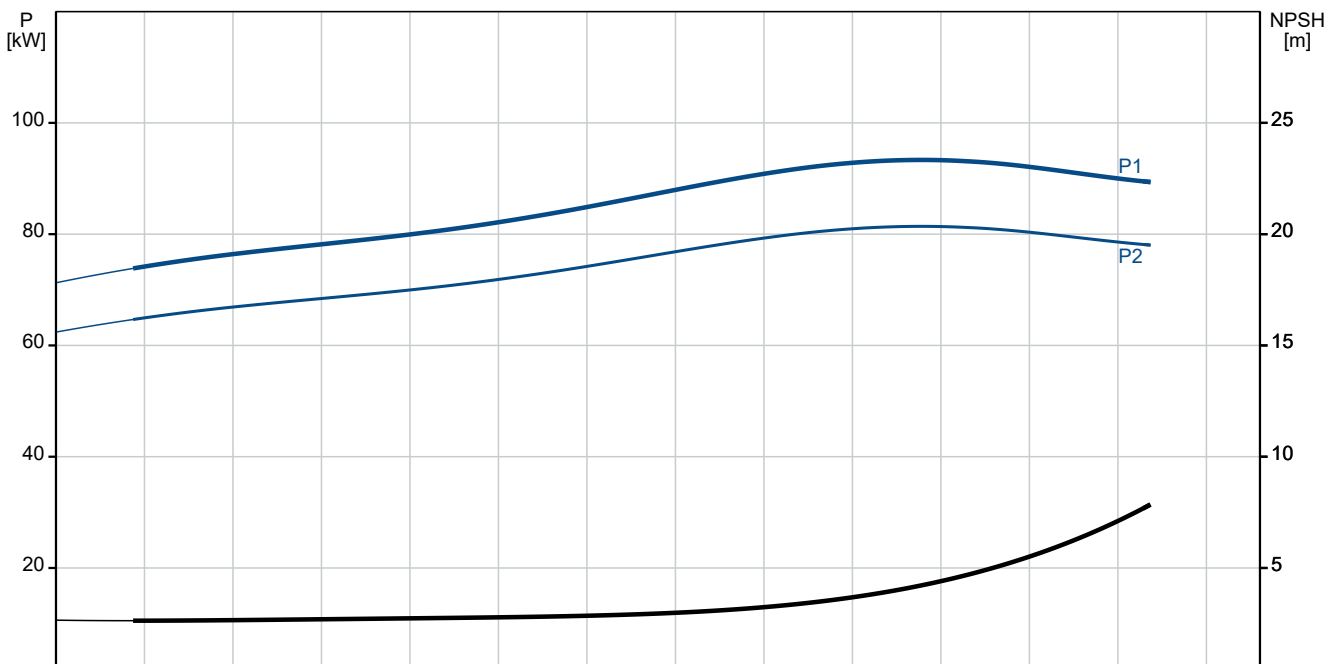
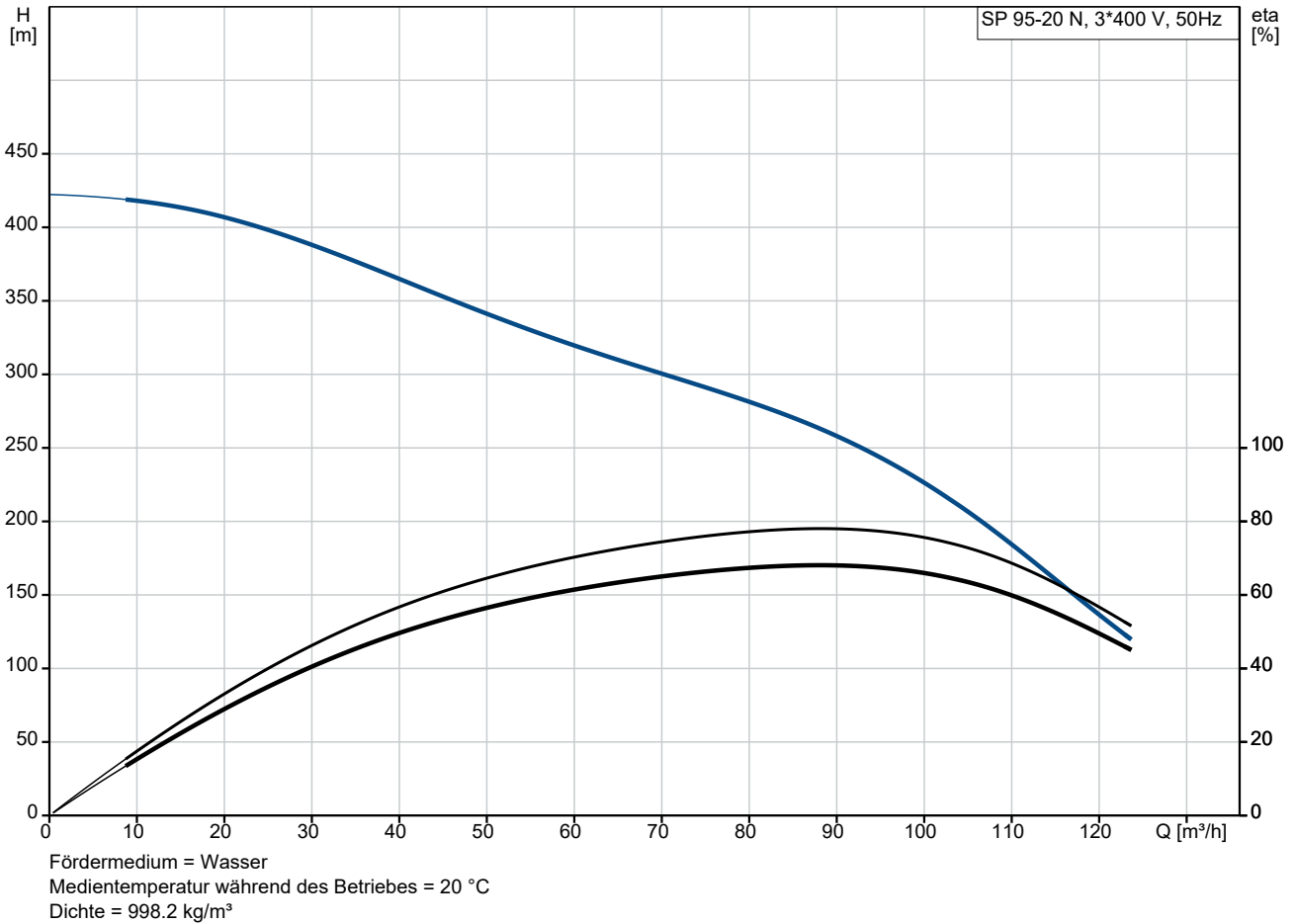
Referenznummer:

Kunde:

Kundennummer:

Kontakt:

auf Anfr. SP 95-20 N 50 Hz



Projekt:

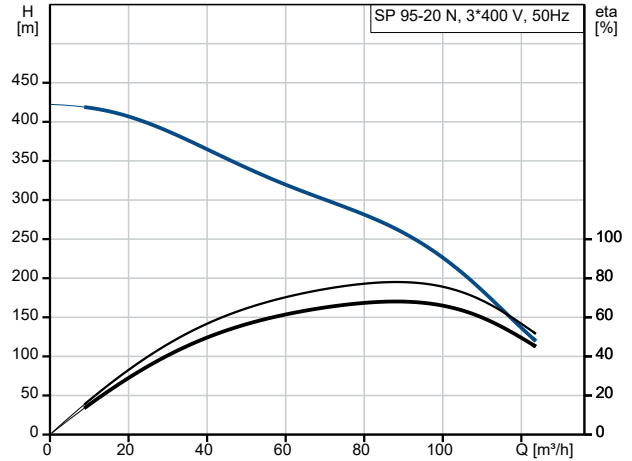
Referenznummer:

Kunde:

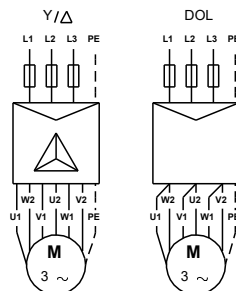
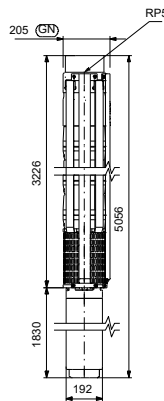
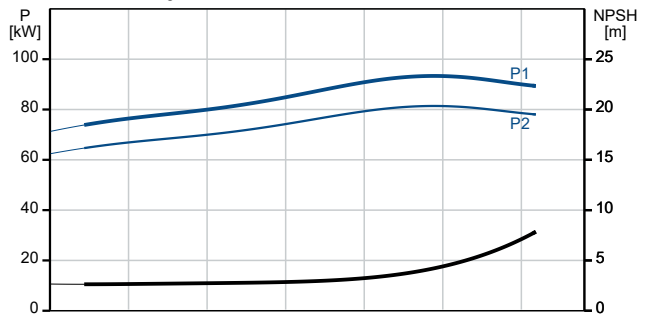
Kundennummer:

Kontakt:

Beschreibung	Daten
Allgemeine Informationen:	
Produktbezeichnung:	SP 95-20 N
Produktnummer:	auf Anfr.
EAN-Nummer:	auf Anfr.
Technische Daten:	
Pump speed on which pump data are based:	2900 1/min
Nennförderstrom:	95 m ³ /h
Nennförderhöhe:	243 m
Stufen:	20
Anzahl Laufräder mit reduziertem Durchmesser:	NONE
Wellenabdichtung des Motors:	SIC/SIC
Zulassungen:	CE, EAC, UKCA, SEPRO, MOR OCCO
ISO Abnahmeekl.:	ISO9906:2012 3B
Code Model:	B
Motorausführung:	T45
Rückschlagventil:	Ja
Werkstoffe:	
Pumpe:	Stainless steel
Pumpe:	EN 1.4401
Pumpe:	AISI 316
Laufradwerkstoff:	Edelstahl
Laufrad:	EN 1.4401
Laufradwerkstoff gemäß ASTM:	AISI 316
Motor:	Edelstahl
Motor:	DIN W.-Nr. 1.4401
Motor:	AISI 316
Installation:	
Max. Betriebsdruck:	60 bar
Maximum outlet pressure:	42.9 bar
Anschlussstyp:	Rp
Anschlussgröße:	5 inch
Motor diameter:	8 inch
Minimum borehole diameter:	200 mm
Fördermedium:	
Fördermedium:	Wasser
Medientemperaturbereich:	-15 .. 45 °C
Max. Medientemp. bei 0,5 m/s:	45 °C
Medientemperatur während des Betriebs:	20 °C
Dichte:	998.2 kg/m ³
Elektrische Daten:	
Bauart des Motors:	MMS8000
Motor flange design:	Grundfos
Motorbemessungsleistung P2:	92 kW
Leistungsbedarf (P2) der Pumpe:	92 kW
Netzfrequenz:	50 Hz
Bemessungsspannung:	3 x 380-400-415 V
Bemessungsstrom:	194-186-186 A
Anlaufstrom:	520-590-620 %
Leistungsfaktor Cos phi:	0.88-0.86-0.83
Nenn-Drehzahl:	2870-2890-2890 1/min
Einschaltart:	SD
Schutzart (gemäß IEC 34-5):	IP68



Fördermedium = Wasser
 Medientemperatur während des Betriebes = 20 °C
 Dichte = 998.2 kg/m³



U1, W2	Brown
V1, U2	Black
W1, V2	Grey



Name des Unternehmens:

Angelegt von:

Telefon:

Datum:

27.01.2024

Projekt:

Referenznummer:

Kunde:

Kundennummer:

Kontakt:

Beschreibung	Daten
eingebauter Motorschutz:	keine
Temperaturschutz:	EXT.
Eingebauter Temperaturgeber:	N
Motor - Produktnummer:	96530110
Cable number:	N/A
Motorwicklung:	PE2/PA
Sonstiges:	
Nettogewicht:	401 kg
Bruttogewicht:	498 kg
Versandvol.:	0.784 m ³
Herkunftsland:	DK
Zolltarif Nr.:	84137029
Environmental approvals:	WEEE



Name des Unternehmens:

Angelegt von:

Telefon:

Datum:

27.01.2024

Projekt:

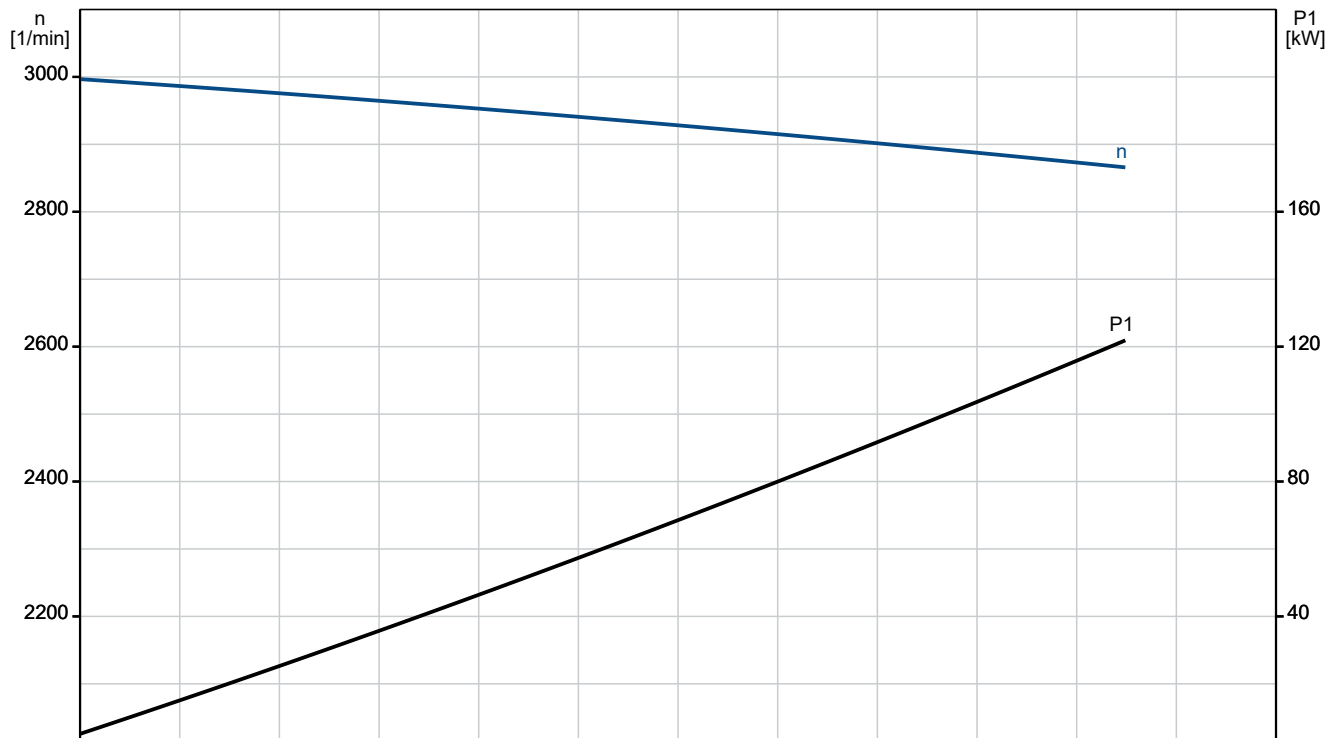
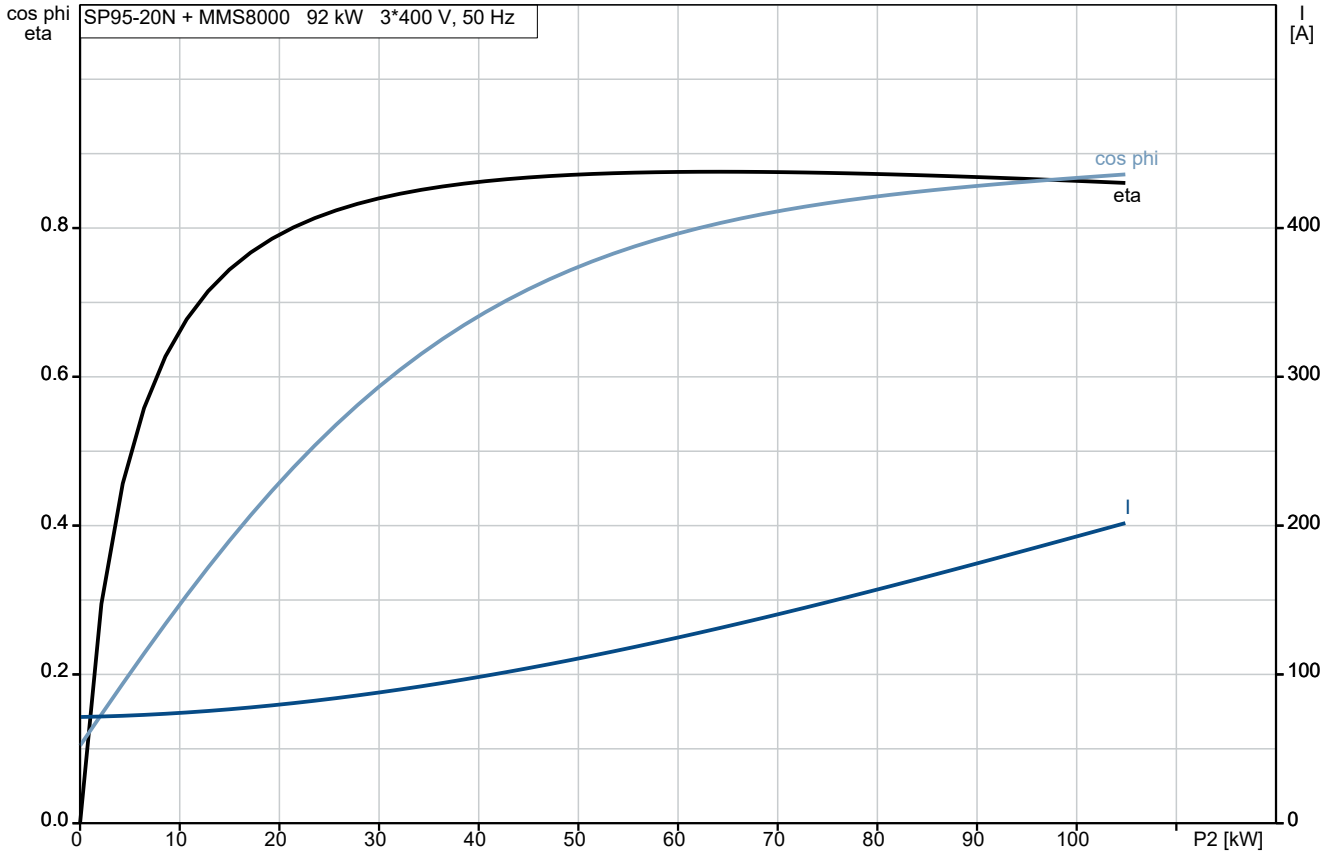
Referenznummer:

Kunde:

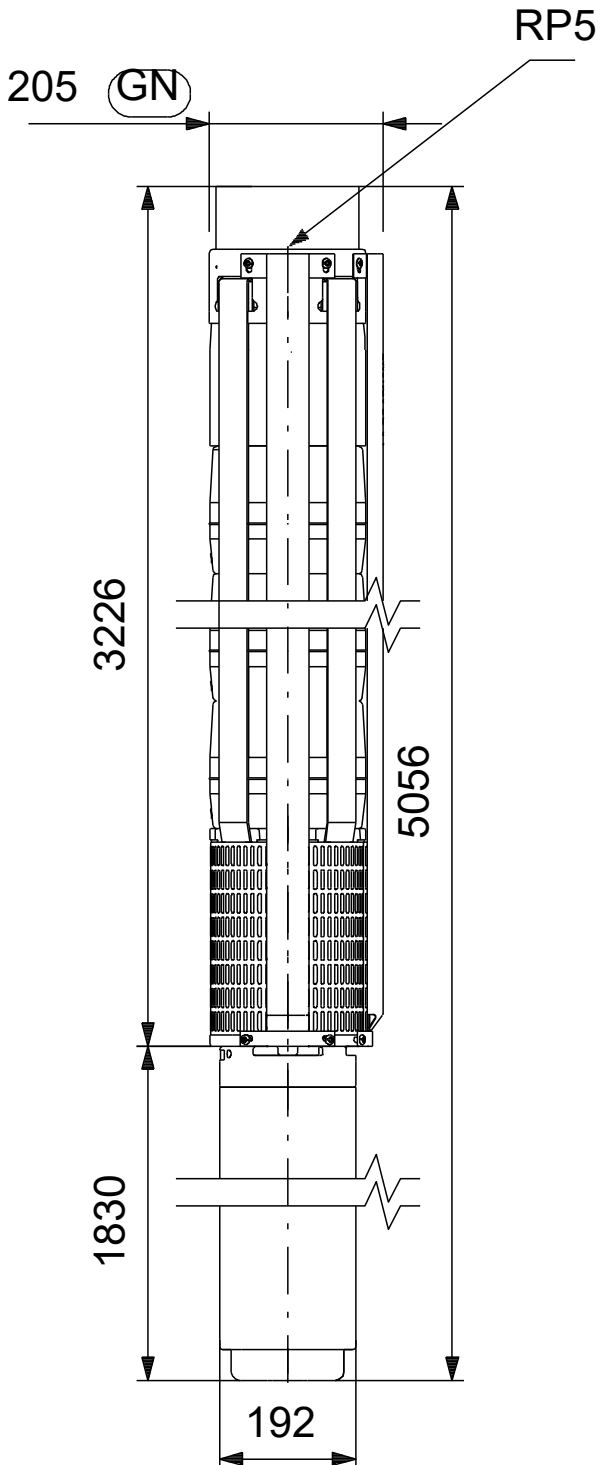
Kundennummer:

Kontakt:

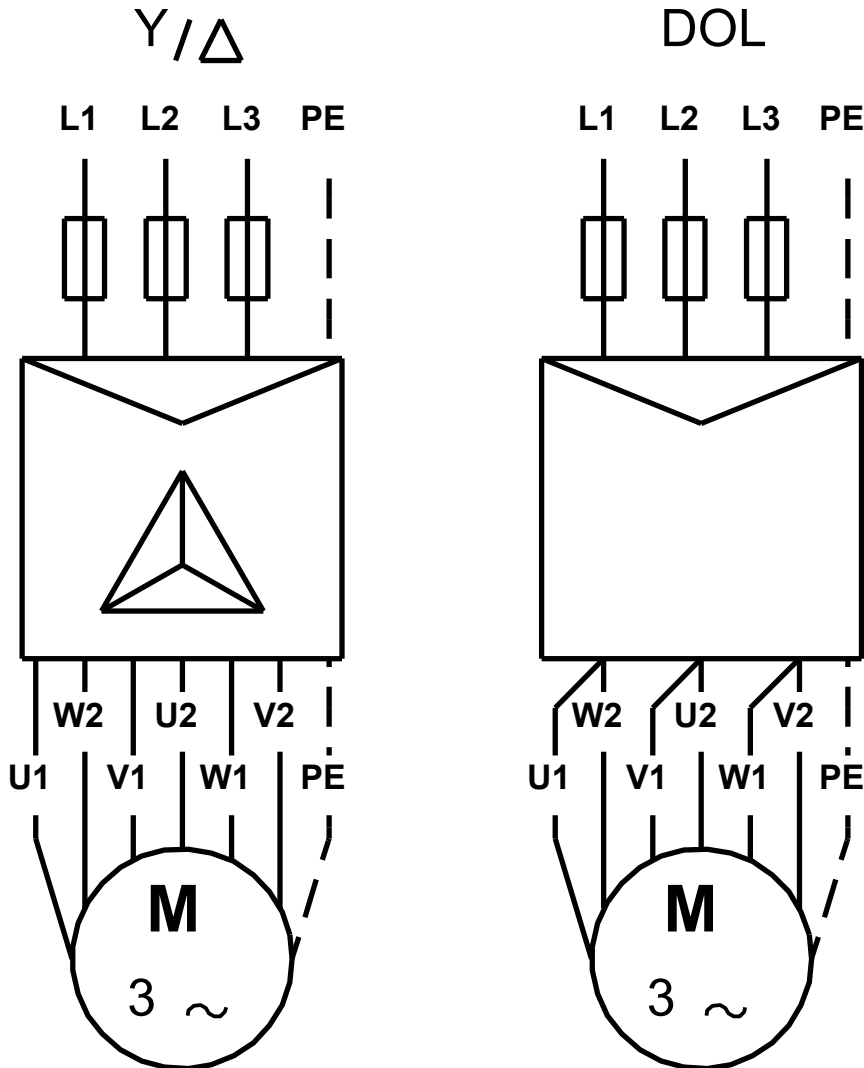
auf Anfr. SP 95-20 N 50 Hz



auf Anfr. SP 95-20 N 50 Hz

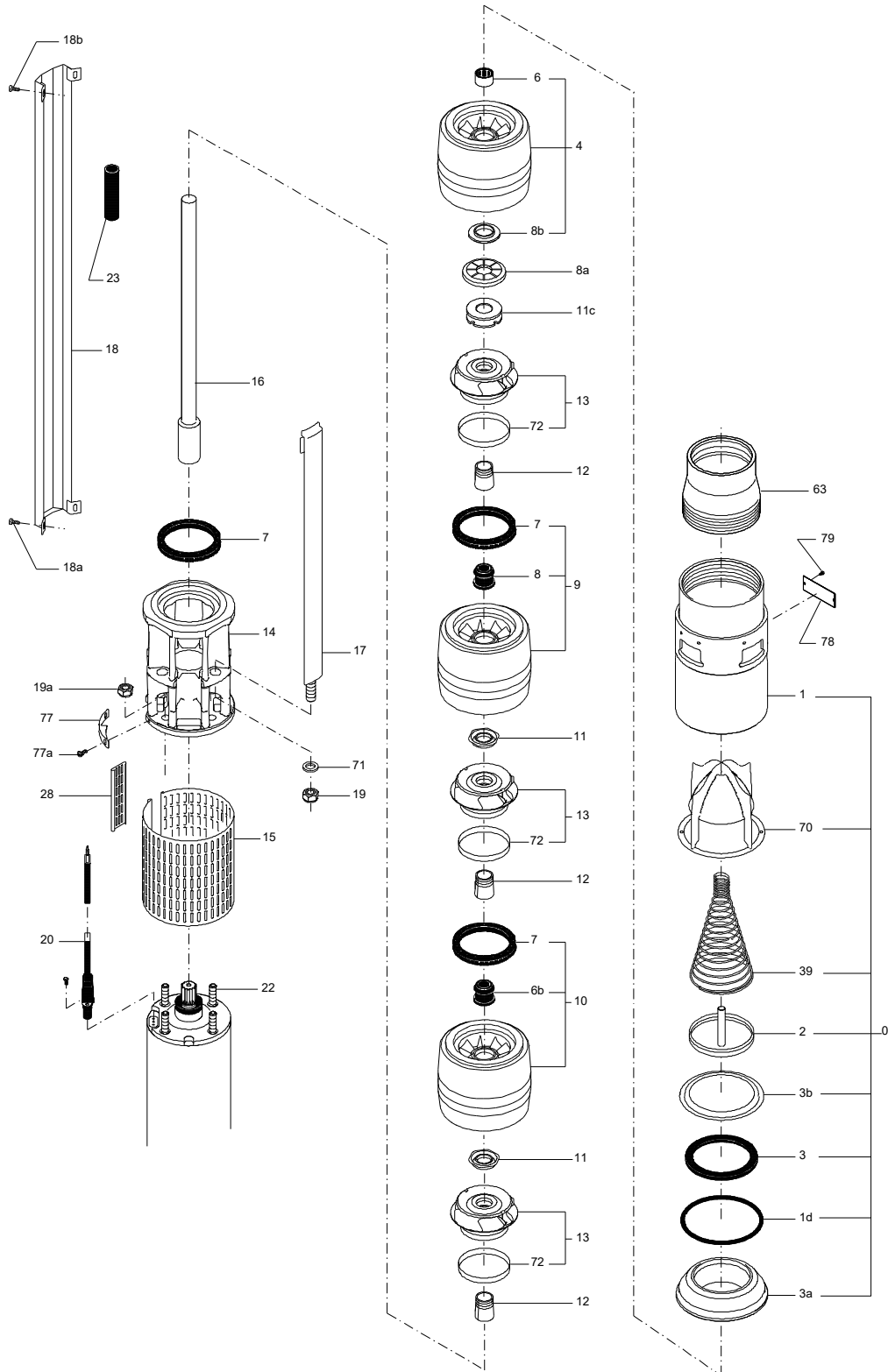


auf Anfr. SP 95-20 N 50 Hz

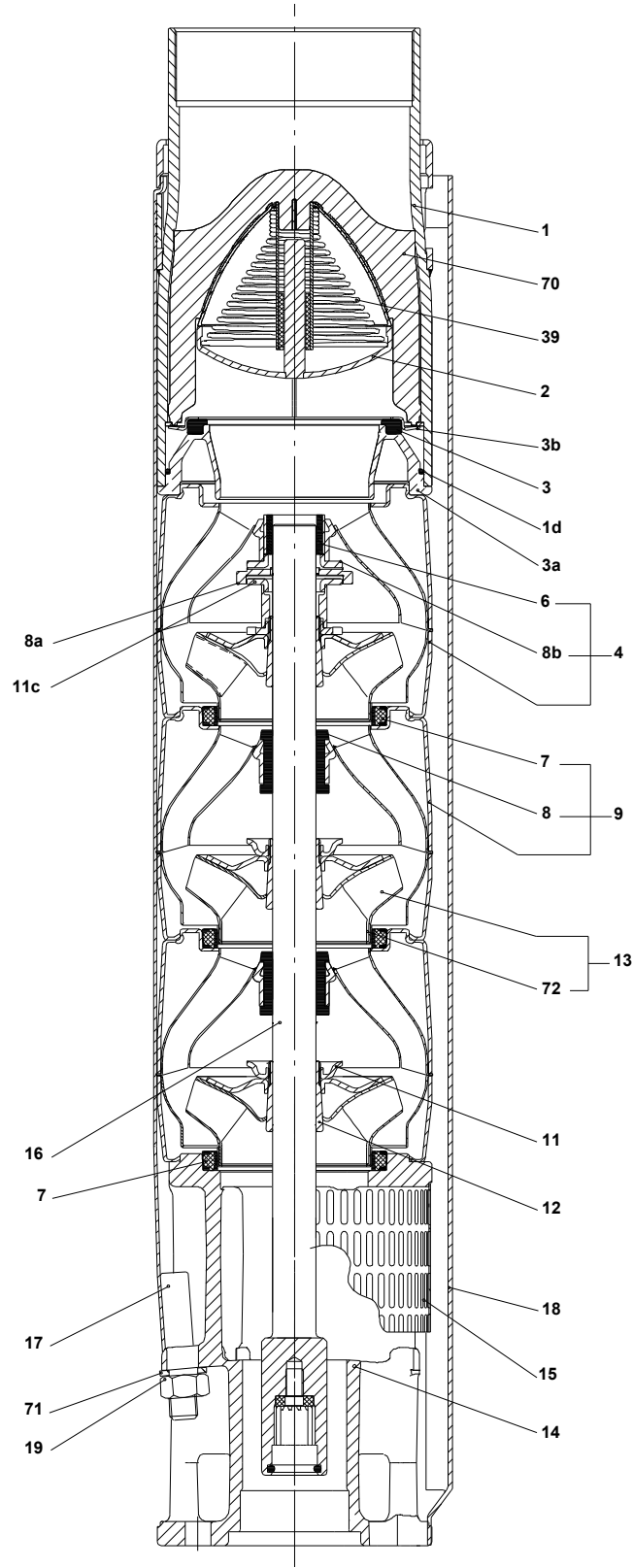


U1, W2	Brown
V1, U2	Black
W1, V2	Grey

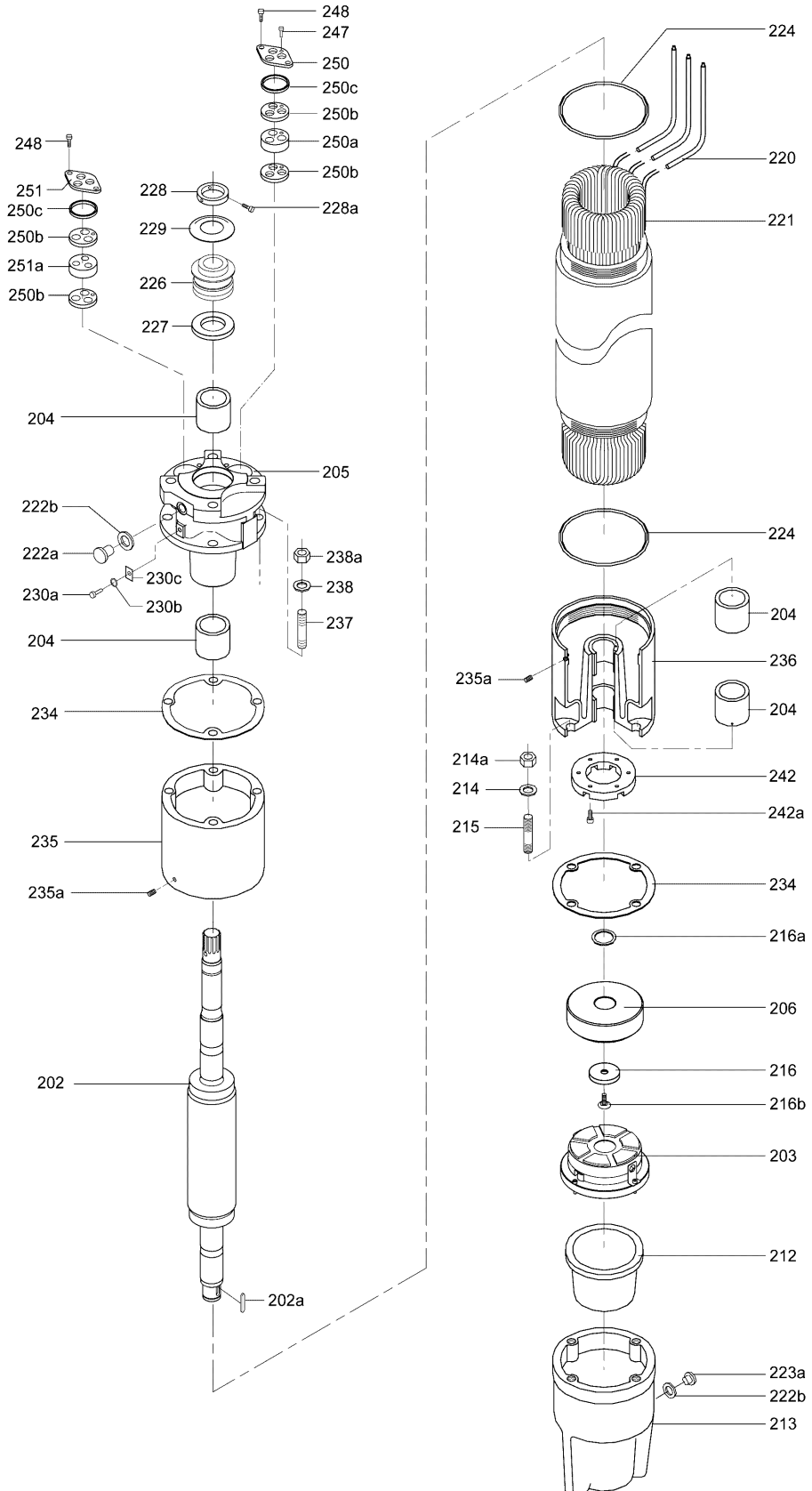
Explosionszeichnung



Schnittzeichnung



(TM030486 5204)



Ersatzteile SP 95-20 N, Produktnr. auf Anfr.
Hergestellt nach 2148 (jahr und woche der herstellung)

Pos	Description	Annotation	Classification Data	Part no.	Qty.	Unit
	Kabelabschluss (Reparaturatz)		Schnittfläche: 35-120	00116256	1	Stück
-	Verschleißteile (Reparaturatz)			96440717	1	Stück
3	Ventilsitz				1	Stück
6b	Lager				1	Stück
7	Dichtring				20	Stück
8b	Anschlagring				1	Stück
8a	Unterlegscheibe				1	Stück
8	Lager				20	Stück
11c	Mutter				1	Stück
72	Verschleißring				20	Stück
107	O-Ring		Durchmesser: 134.5 Materialart: NBR Material Stärke: 3		1	Stück
-	Motor				1	Stück
-	Kugellager (Reparaturatz)			96436079	1	Stück
204	Lagerring				4	Stück
-	Unteres Lagergehäuse (Reparaturatz)			96467288	1	Stück
204	Lagerring				2	Stück
236	Unteres Lagergehäuse				1	Stück
242a	Innensechskantschraube				4	Stück
242	Spacer				1	Stück
-	Oberes Lagergehäuse (Reparaturatz)			96529635	1	Stück
204	Lagerring				2	Stück
205	Lagergehäuse, komplett				1	Stück
-	Kabel (Reparaturatz)			96546829	2	Stück
220	Motorkabel		Länge (m): 8		3	Stück
-	Kabeleinführung (Reparaturatz)			96537636	1	Stück
247	Innensechskantschraube				1	Stück
248	Innensechskantschraube		Kennzeichnung: ALLEN A4 Länge (mm): 20 Gewinde: M8		2	Stück
250c	Kabdichtung				1	Stück
250b	Cable ring				2	Stück
250a	Öse				1	Stück
250	Flansch, Kabelanschluss				1	Stück
-	Kabeleinführung (Reparaturatz)			96537699	1	Stück
248	Innensechskantschraube		Kennzeichnung: ALLEN A4 Länge (mm): 20 Gewinde: M8		2	Stück
250c	Kabdichtung				1	Stück
250b	Cable ring				2	Stück
251a	Öse				1	Stück
251	Flansch, Kabelanschluss				1	Stück
-	Kabelverbindung (Reparaturatz)			96546813	2	Stück
	Träger				6	M
	Anschlussstecker				3	Stück
	Anschlussstecker				6	Stück
	Anschlussstecker				6	Stück
	Shrinkable tubing				2	M

Projekt:
Referenznummer:
Kunde:
Kundennummer:
Kontakt:

Pos	Description	Annotation	Classification Data	Part no.	Qty.	Unit
	Shrinkable tubing				1	M
	Shrinkable tubing				0	M
	Shrinkable tubing				0	M
	Tape				10	M
	Tape				1	M
	Tape				9	M
-	Dichtungen (Reparatursatz)			96545326	1	Stück
212	Sicherheitsmembran				1	Stück
222b	Unterlegscheibe				2	Stück
224	O-Ring		Durchmesser: 164.7 Material Stärke: 3.5		2	Stück
234	Dichtung				2	Stück
-	Sonstiges (Reparatursatz)			96436084	1	Stück
216a	Scheibe				2	Stück
216a	Unterlegscheibe		Innendurchmesser: 35 Außendurchmesser: 45 Material Stärke: 0.3		1	Stück
216a	Unterlegscheibe		Innendurchmesser: 35 Außendurchmesser: 45 Material Stärke: 0.2		1	Stück
222a	Entlüftungsventil				1	Stück
223a	Stopfen				1	Stück
-	Gleitringdichtung (Reparatursatz)		Typ: SIC/SIC	96524374	1	Stück
215	Socket set screw				3	Stück
226	Mechanische Dichtung				1	Stück
227	Dichtring				1	Stück
228	Federring				1	Stück
229	Schleißring				1	Stück
-	Drucklager (Reparatursatz)			96507237	1	Stück
203c	Innensechskantschraube		Länge (mm): 20 Gewinde: M4		4	Stück
203	Drucklagerteil, stationär				1	Stück
206	Lagerring				1	Stück
216b	Hex socket countersunk screw		Kennzeichnung: ALLEN SCREW Länge (mm): 16 Gewinde: M10		1	Stück
216	Unterlegscheibe		Kennzeichnung: M10 Innendurchmesser: 22,5 Außendurchmesser: 46		1	Stück
221	Wicklung (Reparatursatz)			96279306	1	Stück
221	Wicklung (Reparatursatz)			96279372	1	Stück
202	Welle mit Rotor			99062886	1	Stück
204	Lagerring			96591368	2	Stück
213	Endabschirmung			99344241	1	Stück
222b	Großpackung, Unterlegscheibe (20			99342582	2	Stück
224	PG) O-Ring		Durchmesser: 164.7 Material Stärke: 3.5	96592244	2	Stück
234	Großpackung, Dichtung (10 PC)			96535001	2	Stück
235	Zwischengehäuse			99344245	1	Stück
242a	Innensechskantschraube			96586881	4	Stück
1	Ventilgehäuse, komplett			96590861	1	Stück
3b	Befestigung für Ventilsitz			99244031	1	Stück
3a	Befestigung für Ventilsitz			97756285	1	Stück
3	Ventilsitz			96590824	1	Stück

Projekt:

Referenznummer:

Kunde:

Kundennummer:

Kontakt:

Pos	Description	Annotation	Classification Data	Part no.	Qty.	Unit
- 4	Laufradkammer, komplett			97757182	1	Stück
6b	Großpackung, Lager (5 PC)			98183195	1	Stück
8b	Anschlagring			96590974	1	Stück
7	Großpackung, Dichtring (10 PC)			96603185	1	Stück
- 9	Großpackung, Laufradkammer, komplett (5 PC)			97757859	19	Stück
7	Großpackung, Dichtring (10 PC)			96603185	1	Stück
8	Großpackung, Lager (2 PC)			96537849	1	Stück
8	Großpackung, Lager (20 PC)			96535348	1	Stück
+ 9	Laufradkammer, komplett			97757187	19	Stück
13	Laufrad, komplett			97658185	1	Stück
13	Großpackung, Laufrad, komplett (5 PC)			96915625	19	Stück
13	Laufrad, komplett			96903227	19	Stück
14	Saug-Zwischenstück			99442836	1	Stück
+ 16	Welle, komplett			97758952	1	Stück
+ 17	Strap cpl.		Länge (mm): 2841 Gewinde: M16	92506650	4	Stück
+ 18	Kabelschutz, komplett			97895240	1	Stück
19	Großpackung, Sechskantmutter (4 PC)			99543975	4	Stück
23	Gummischutz			96550812	2	Stück
28	Verriegelung			92571313	1	Stück
39	Schraubenfeder			96590869	1	Stück
71	Großpackung, Unterlegscheibe (10 PC)			96535009	4	Stück
77a	Großpackung, Cross recess Pan head screw (20 PC)			96551246	4	Stück
78a	Großpackung, Niete (1000 PC)			98976557	2	Stück
78	Großpackung, Typenschild (100 PC)			99534979	2	Stück