

Vorgabedaten

| | | |
|------------------------|------------------|--------------|
| PROJEKT: | UNIT TAG: | MENGE: |
| ANSPRECHPARTNER: _____ | SERVICELEISTUNG: | DATUM: _____ |
| INGENIEUR/TECHNIKER: | VORGEGEBEN VON: | DATUM: |
| AUFTRAGNEHMER: | BESTELLNUMMER: | DATUM: |

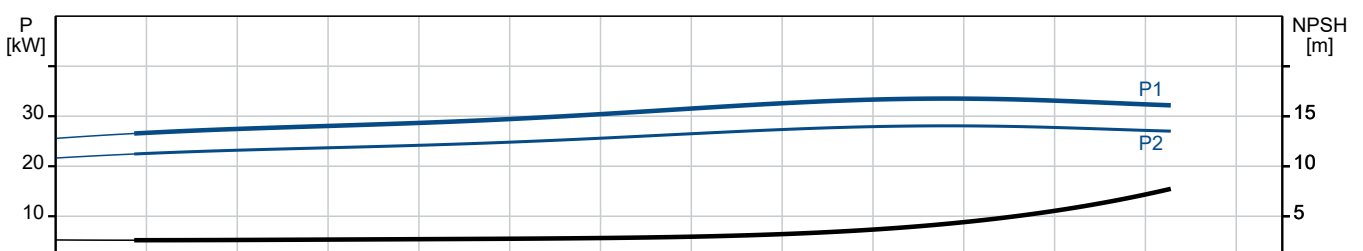
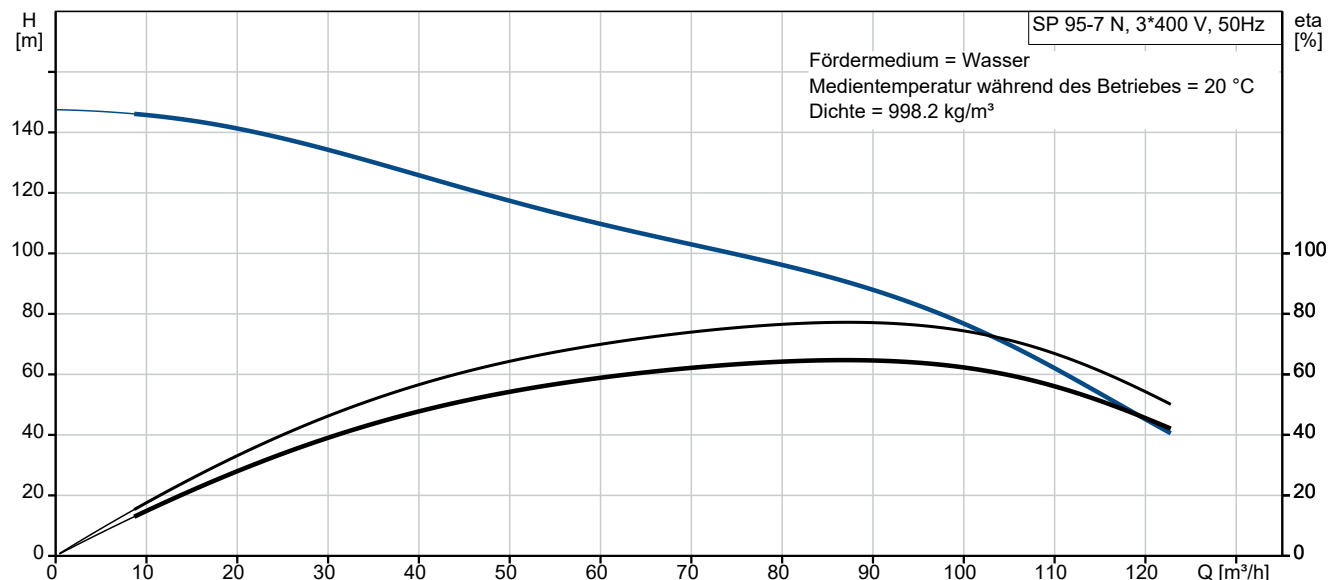


SP 95-7 N

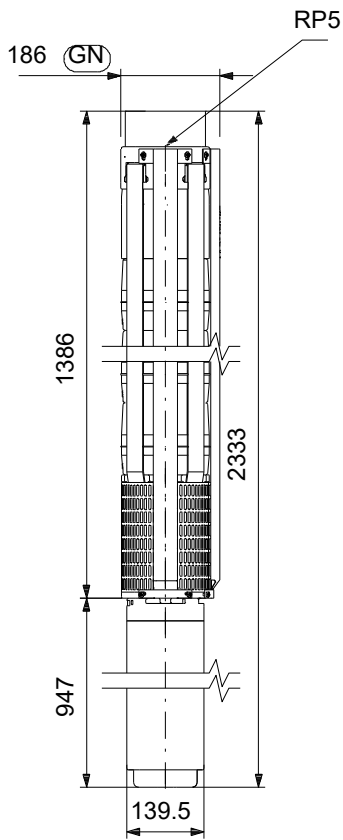
Unterwasserpumpen aus Edelstahl für den Einbau in 4"-, 6"-, 8"- und 10"-Brunnen zur Förderung von Grundwasser mit Motorleistungen von 0,37 bis 250 kW.

Hinweis! Abbildung kann vom Produkt abweichen.

| Servicebedingungen | Pumpendaten | Motordaten |
|------------------------|---------------------------------------|-----------------------------------|
| Fördermedium: Wasser | Medientemperaturbereich: -15 .. 40 °C | Motorbemessungsleistung P2: 30 kW |
| Temperatur: 20 °C | Produktnummer: auf Anfr. | Bemessungsspannung: 380-400-415 V |
| Relative Dichte: 1.000 | | Netzfrequenz: 50 Hz |
| | | Schutzart: IP68 |
| | | Wärmeklasse: F |
| | | Motorschutz: keine |
| | | Übertemperaturschutz: EXT. |
| | | Bauart des Motors: MS6000 |



Vorgabedaten



Werkstoffe:

| | |
|---------------------------|----------------------|
| Laufwerkstoff: | Edelstahl |
| Laufwerkstoff gemäß ASTM: | AISI 316 |
| Laufwerkstoff: | EN 1.4401 |
| Motor: | Edelstahl |
| Motor: | DIN W.-Nr. 1.4539 |
| Motor: | AISI 904L |

| Anz. | Beschreibung |
|------|--------------|
|------|--------------|

| | |
|---|-----------|
| 1 | SP 95-7 N |
|---|-----------|



Hinweis! Abbildung kann vom Produkt abweichen.

Produktnr.: auf Anfr.

Unterwasserpumpe zur Förderung von sauberem Wasser. Für den vertikalen oder horizontalen Einbau, z. B. in Brunnen. Alle Stahlteile aus korrosionsbeständigem Edelstahl 1.4401 (AISI 316).

Die Pumpe ist mit einem 30 kW MS6000-Motor mit Sandabweiser, Gleitringdichtung, wassergeschmierten Lagerzapfen und volumenausgleichender Membran ausgerüstet. Robuster, wirkungsgradoptimierter Unterwassermotor mit Spaltrohrtopf.

Mit Übertemperaturschutz mithilfe eines Grundfos Tempcon-Fühlers in Verbindung mit dem Motorvollschutzgerät MP 204. Signalübertragung über das Netzkabel.

Einschaltart des Motors: Stern-Dreieck (Y/D).

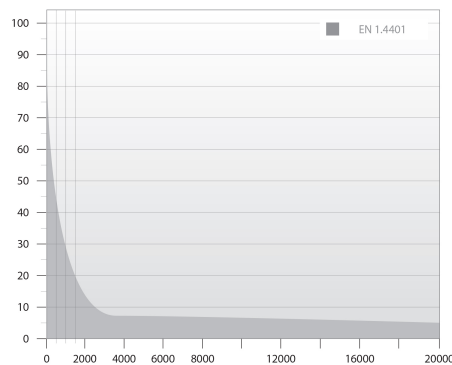
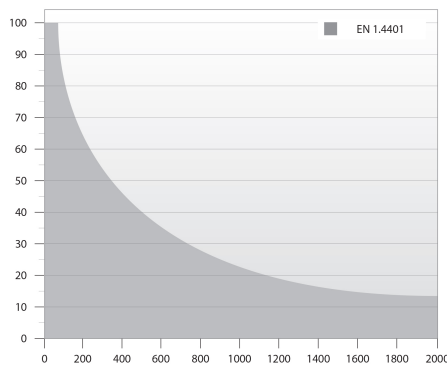
Weitere Produktinformationen

Geeignet für folgende Anwendungen:

- Rohwassergewinnung
- Bewässerung
- Grundwasserabsenkung
- Druckerhöhung
- Springbrunnen, Fontänen
- Bergbau
- Off-Shore.

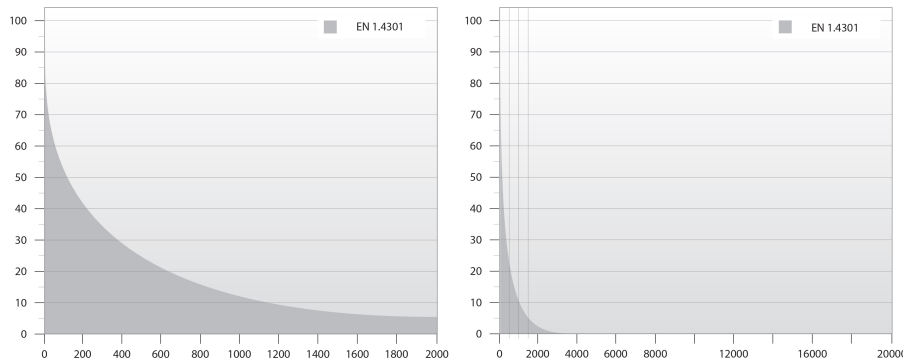
Pumpe

Alle medienberührten Bauteile aus korrosionsbeständigem und verschleißfestem Edelstahl. Das nachfolgende Diagramm zeigt die Korrosionsbeständigkeit der Pumpe und des Motors in Abhängigkeit der Temperatur (y-Achse) und des Chloridgehalts (x-Achse).



| Anz. | Beschreibung |
|------|--------------|
|------|--------------|

1



Elastomerteile in der Pumpe aus verschleißarmen NBR (Nitril-Butadien-Kautschuk) für lange Wartungsintervalle. Für die Förderung von Wasser mit hohem Kohlenwasserstoffgehalt oder Lösungsmitteln ist die Pumpe mit Elastomerteilen aus ölbeständigem und temperaturbeständigem (bis 90 °C) FKM (Fluorkohlenstoff) lieferbar.

Minimaler Verschleiß durch achteckige Lager und Kanäle zum Ausspülen von Sand. Alle Verschleißteile (Lager, Laufrad, Spaltringe und Dichtringe) sind einfach austauschbar.

Ein am Einlaufteil montiertes Sieb verhindert ein Eindringen von größeren Partikeln. Abmessungen des Einlaufteils gemäß NEMA-Normen für die Motormontage/-abmessungen.

Motor

Hermetisch gekapselter Stator aus Edelstahl und Motorisolierung aus Polymerkunststoff. Daraus ergibt sich eine hohe mechanische Festigkeit und eine optimale Kühlung. Außerdem schützt die Kapselung die Wicklung vor einem Kurzschluss.

Dichtflächen der Gleitringdichtung aus SiC/SiC. Die Werkstoffkombination bietet eine hohe Verschleißfestigkeit gegenüber abrasiven Bestandteilen, wie z. B. Sand. Zusammen mit dem Dichtungsgehäuse bildet der Sandabweiser eine Labyrinthdichtung, die unter normalen Betriebsbedingungen dafür sorgt, dass keine Sandpartikel in die Gleitringdichtung eindringen.

Der Motor ist mit einem Grundfos Tempcon-Temperaturfühler mit NTC-Widerstand ausgerüstet. Der Widerstand ist nah bei der Wicklung angeordnet. Die Temperatur wird in ein Hochfrequenzsignal umgewandelt, das über ein Unterwasserkabel weitergeleitet wird. Die Verarbeitung kann mithilfe des MP 204 erfolgen.

Das MP 204 ist ein elektronisches Motorvollschutzgerät, das den Motor auch vor Netzschwankungen schützt.



Fördermedium:

Fördermedium: Wasser

Medientemperaturbereich: -15 .. 40 °C

Medientemperatur während des Betriebs: 20 °C

Dichte: 998.2 kg/m³

Technische Daten:

Pump speed on which pump data are based: 2900 1/min

Nennförderstrom: 95 m³/h

Nennförderhöhe: 85 m

Wellenabdichtung des Motors: SIC/SICFKM



Name des Unternehmens:

Angelegt von:

Telefon:

Datum:

27.01.2024

Projekt:

Referenznummer:

Kunde:

Kundennummer:

Kontakt:

| Anz. | Beschreibung |
|------|--|
| 1 | <p>Zulassungen: CE,EAC,UKCA,SEPRO,MOROCCO ISO Abnahmekl.: ISO9906:2012 3B Motorausführung: T40 Rückschlagventil: Ja</p> <p>Werkstoffe: Pumpe: Stainless steel EN 1.4401 AISI 316</p> <p>Laufgradwerkstoff: Edelstahl Laufgrad: EN 1.4401 Laufgradwerkstoff gemäß ASTM: AISI 316 Motor: Edelstahl DIN W.-Nr. 1.4539 AISI 904L</p> <p>Installation: Maximaler Umgebungsdruck: 60 bar Max. Betriebsdruck: 60 bar Maximum outlet pressure: 15 bar Anschlusstyp: Rp Anschlussgröße: 5 inch Motor diameter: 6 inch Minimum borehole diameter: 196 mm</p> <p>Elektrische Daten: Bauart des Motors: MS6000 Motor flange design: Grundfos Motorbemessungsleistung P2: 30 kW Leistungsbedarf (P2) der Pumpe: 30 kW Netzfrequenz: 50 Hz Bemessungsspannung: 3 x 380-400-415 V Bemessungsstrom: 66.5-64.0-63.0 A Anlaufstrom: 450-500-530 % Leistungsfaktor Cos phi: 0.87-0.85-0.82 Nenn-Drehzahl: 2850-2870-2880 1/min Einschaltart: SD Schutzart (gemäß IEC 34-5): IP68 Wärmeklasse (IEC 85): F Eingebauter Temperaturgeber: Y Kabellänge: 5 m Power cable type: FLAT Motor - Produktnummer: 78695620 Motorwicklung: Enamelled</p> <p>Sonstiges: Nettogewicht: 130 kg Bruttogewicht: 165 kg Versandvol.: 0.295 m³ Herkunftsland: DK Zolltarif Nr.: 84137029 Environmental approvals: WEEE</p> |



Name des Unternehmens:

Angelegt von:

Telefon:

Datum:

27.01.2024

Projekt:

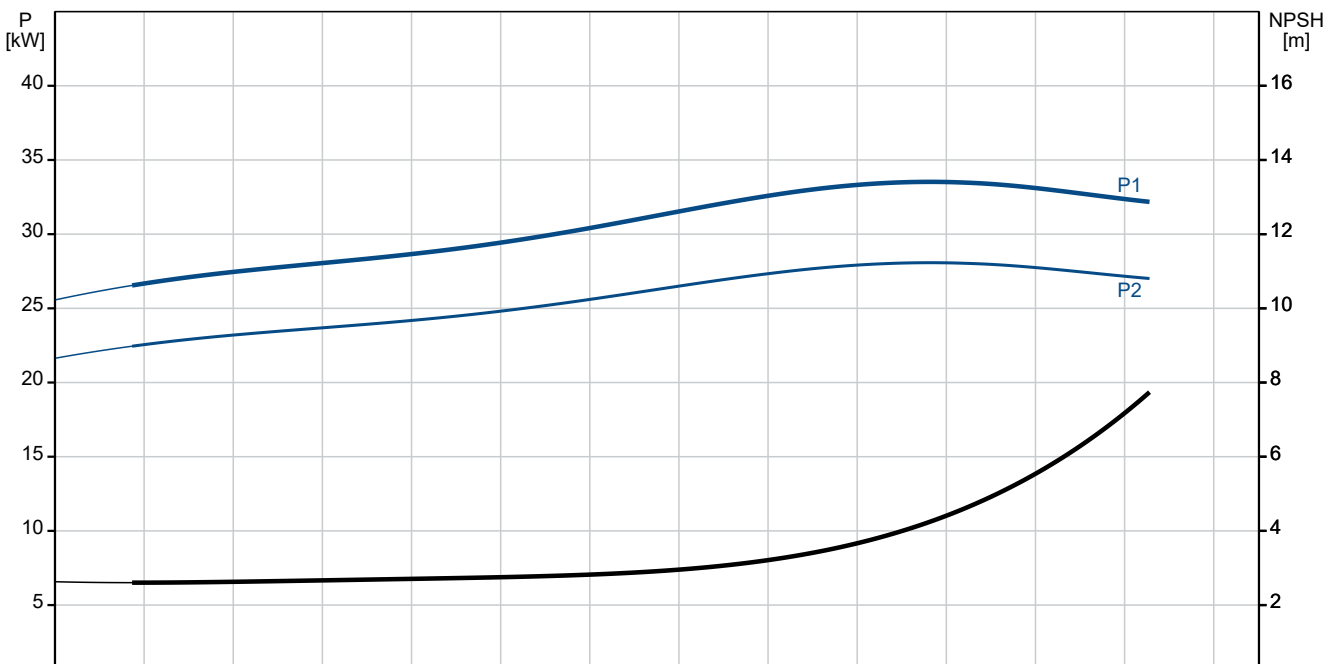
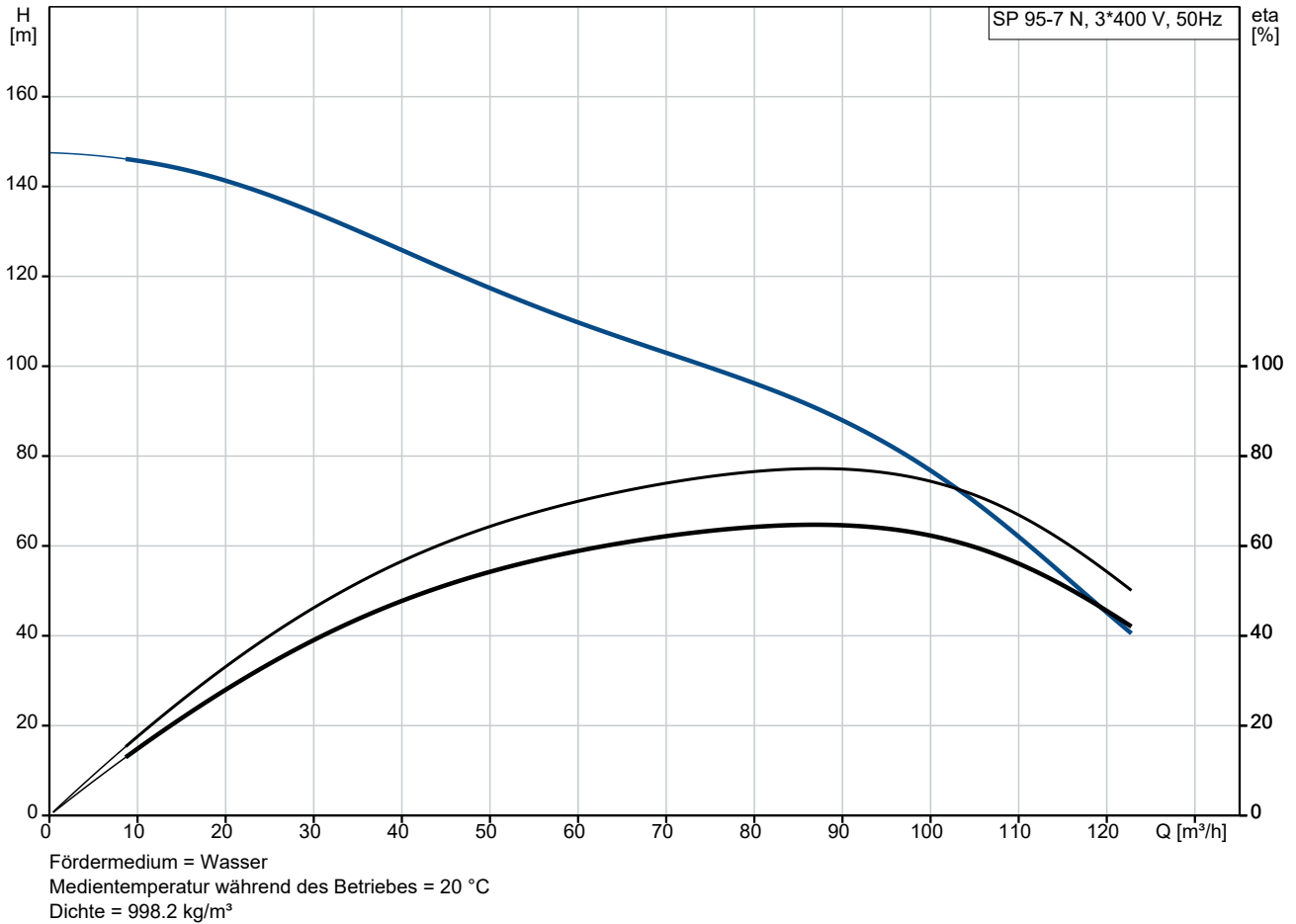
Referenznummer:

Kunde:

Kundennummer:

Kontakt:

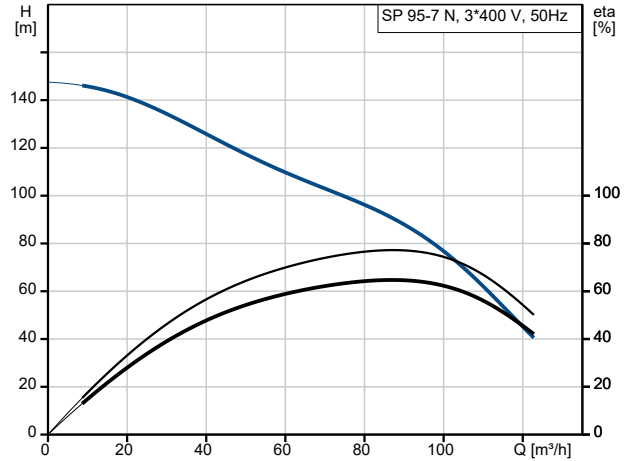
auf Anfr. SP 95-7 N 50 Hz



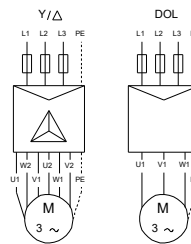
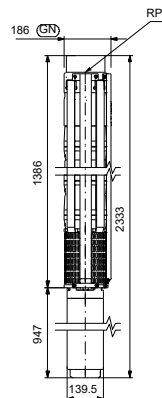
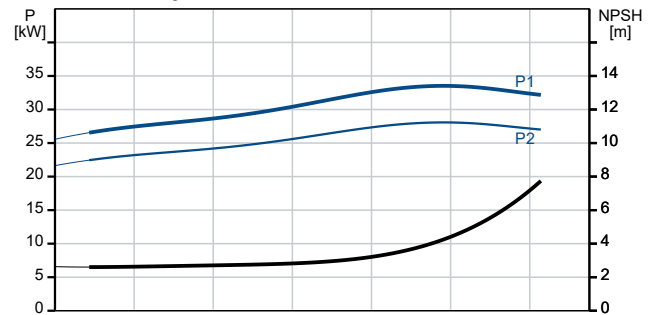
Projekt:
 Referenznummer:

Kunde:
 Kundennummer:
 Kontakt:

| Beschreibung | Daten |
|---|--------------------------------|
| Allgemeine Informationen: | |
| Produktbezeichnung: | SP 95-7 N |
| Produktnummer: | auf Anfr. |
| EAN-Nummer: | auf Anfr. |
| Technische Daten: | |
| Pump speed on which pump data are based: | 2900 1/min |
| Nennförderstrom: | 95 m ³ /h |
| Nennförderhöhe: | 85 m |
| Stufen: | 7 |
| Anzahl Laufräder mit reduziertem Durchmesser: | NONE |
| Wellenabdichtung des Motors: | SIC/SICFKM |
| Zulassungen: | CE, EAC, UKCA, SEPRO, MOR OCCO |
| ISO Abnahmechl.: | ISO9906:2012 3B |
| Code Model: | B |
| Motorausführung: | T40 |
| Rückschlagventil: | Ja |
| Werkstoffe: | |
| Pumpe: | Stainless steel |
| Pumpe: | EN 1.4401 |
| Pumpe: | AISI 316 |
| Laufradwerkstoff: | Edelstahl |
| Laufrad: | EN 1.4401 |
| Laufradwerkstoff gemäß ASTM: | AISI 316 |
| Motor: | Edelstahl |
| Motor: | DIN W.-Nr. 1.4539 |
| Motor: | AISI 904L |
| Installation: | |
| Maximaler Umgebungsdruck: | 60 bar |
| Max. Betriebsdruck: | 60 bar |
| Maximum outlet pressure: | 15 bar |
| Anschlusstyp: | Rp |
| Anschlussgröße: | 5 inch |
| Motor diameter: | 6 inch |
| Minimum borehole diameter: | 196 mm |
| Fördermedium: | |
| Fördermedium: | Wasser |
| Medientemperaturbereich: | -15 .. 40 °C |
| Medientemperatur während des Betriebs: | 20 °C |
| Dichte: | 998.2 kg/m ³ |
| Elektrische Daten: | |
| Bauart des Motors: | MS6000 |
| Motor flange design: | Grundfos |
| Motorbemessungsleistung P2: | 30 kW |
| Leistungsbedarf (P2) der Pumpe: | 30 kW |
| Netzfrequenz: | 50 Hz |
| Bemessungsspannung: | 3 x 380-400-415 V |
| Bemessungsstrom: | 66.5-64.0-63.0 A |
| Anlaufstrom: | 450-500-530 % |
| Leistungsfaktor Cos phi: | 0.87-0.85-0.82 |
| Nenn-Drehzahl: | 2850-2870-2880 1/min |
| Einschaltart: | SD |
| Schutzart (gemäß IEC 34-5): | IP68 |



Fördermedium = Wasser
 Medientemperatur während des Betriebes = 20 °C
 Dichte = 998.2 kg/m³



| | |
|--------|-------|
| U1, W2 | Brown |
| V1, U2 | Black |
| W1, V2 | Grey |



Name des Unternehmens:

Angelegt von:

Telefon:

Datum:

27.01.2024

Projekt:

Referenznummer:

Kunde:

Kundennummer:

Kontakt:

| Beschreibung | Daten |
|------------------------------|----------------------|
| Wärmeklasse (IEC 85): | F |
| eingebauter Motorschutz: | keine |
| Temperaturschutz: | EXT. |
| Eingebauter Temperaturgeber: | Y |
| Kabellänge: | 5 m |
| Power cable type: | FLAT |
| Motor - Produktnummer: | 78695620 |
| Cable number: | 96300123 |
| Motorwicklung: | Enamelled |
| Sonstiges: | |
| Nettogewicht: | 130 kg |
| Bruttogewicht: | 165 kg |
| Versandvol.: | 0.295 m ³ |
| Herkunftsland: | DK |
| Zolltarif Nr.: | 84137029 |
| Environmental approvals: | WEEE |



Name des Unternehmens:

Angelegt von:

Telefon:

Datum:

27.01.2024

Projekt:

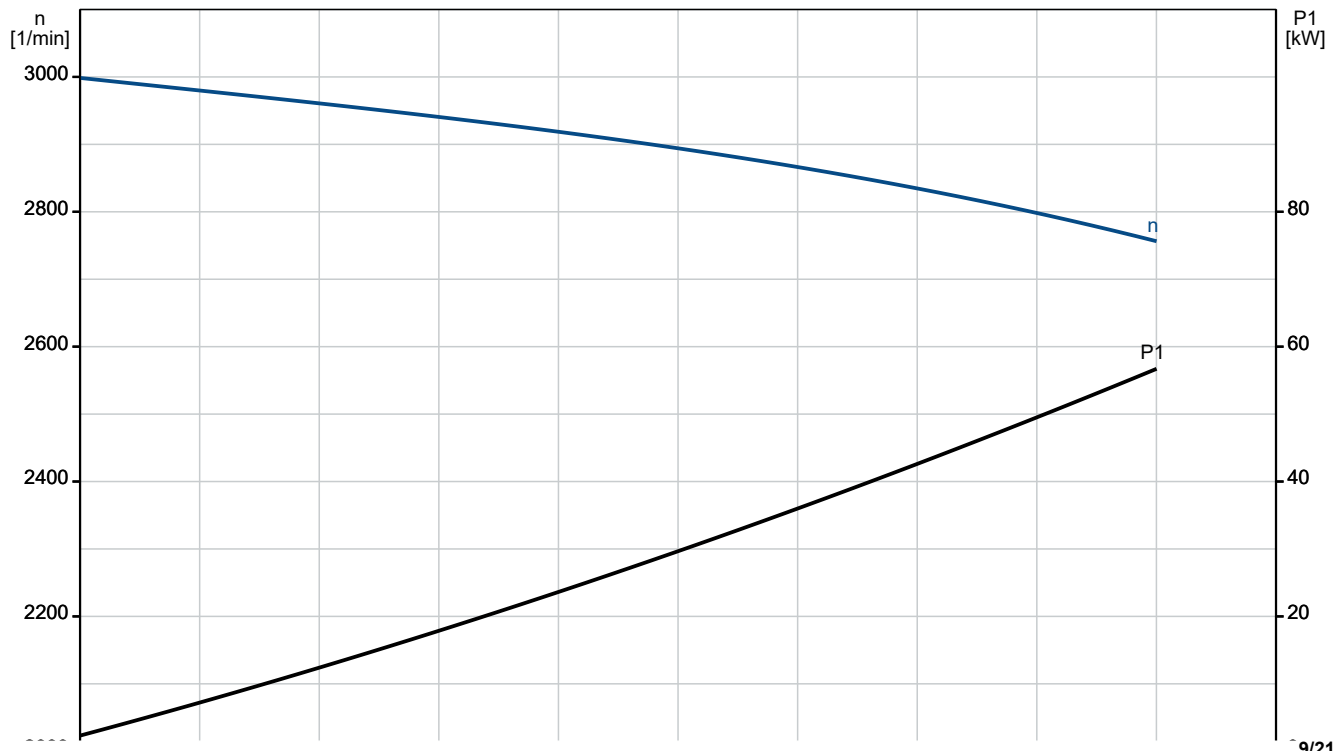
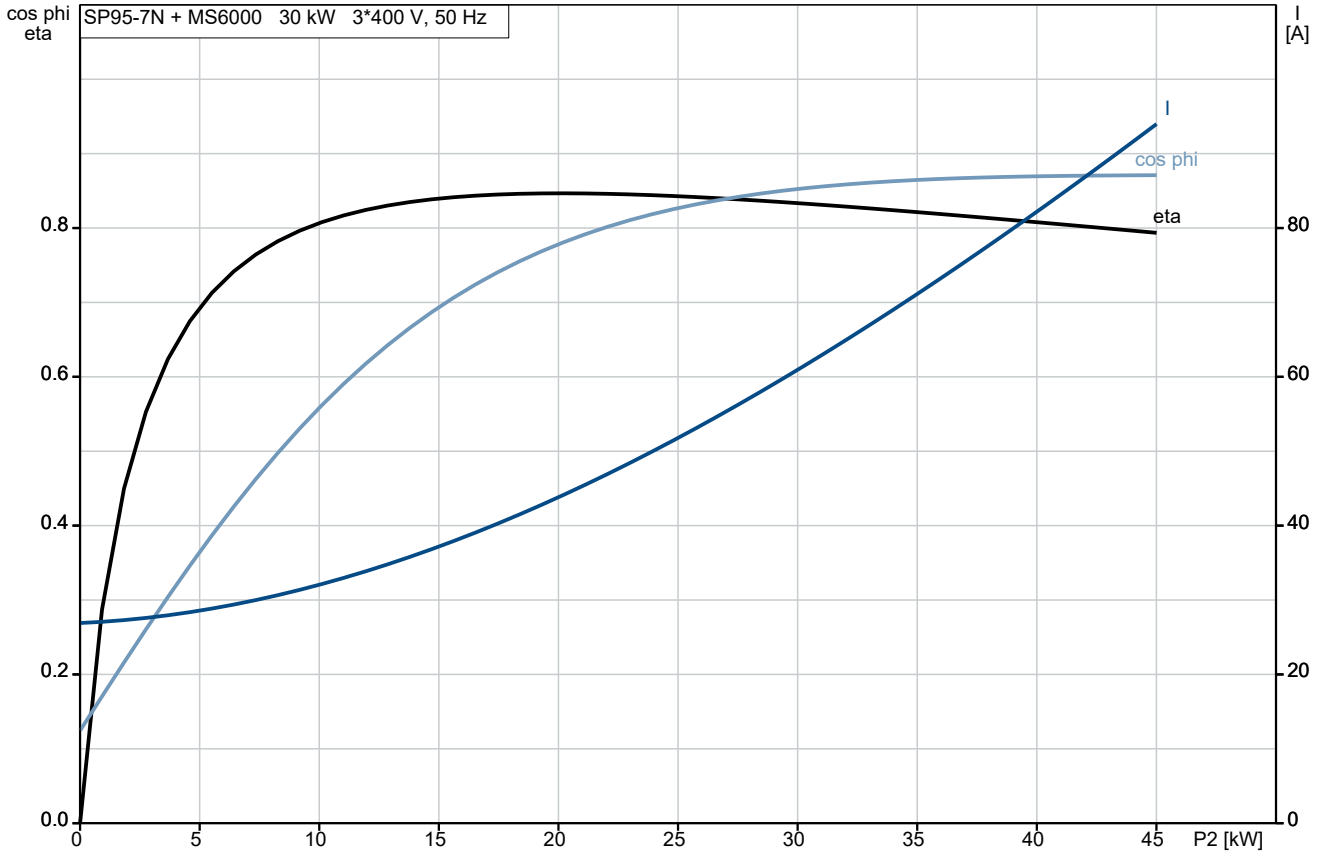
Referenznummer:

Kunde:

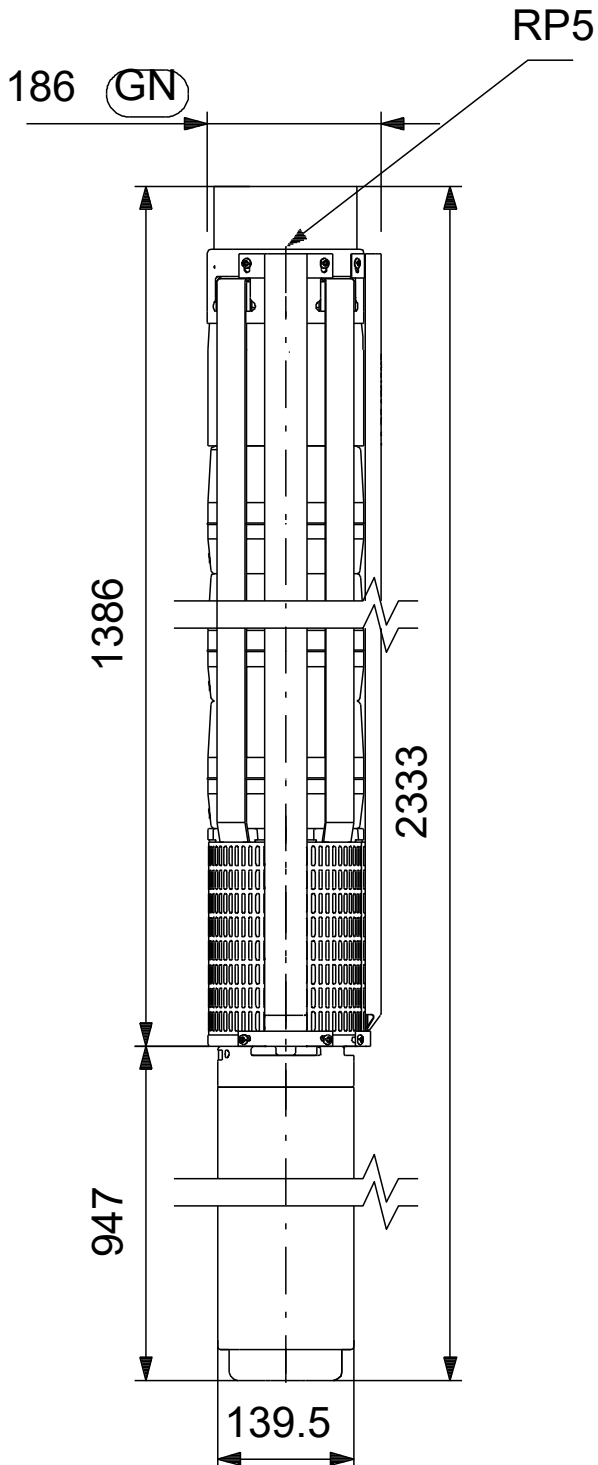
Kundennummer:

Kontakt:

auf Anfr. SP 95-7 N 50 Hz



auf Anfr. SP 95-7 N 50 Hz

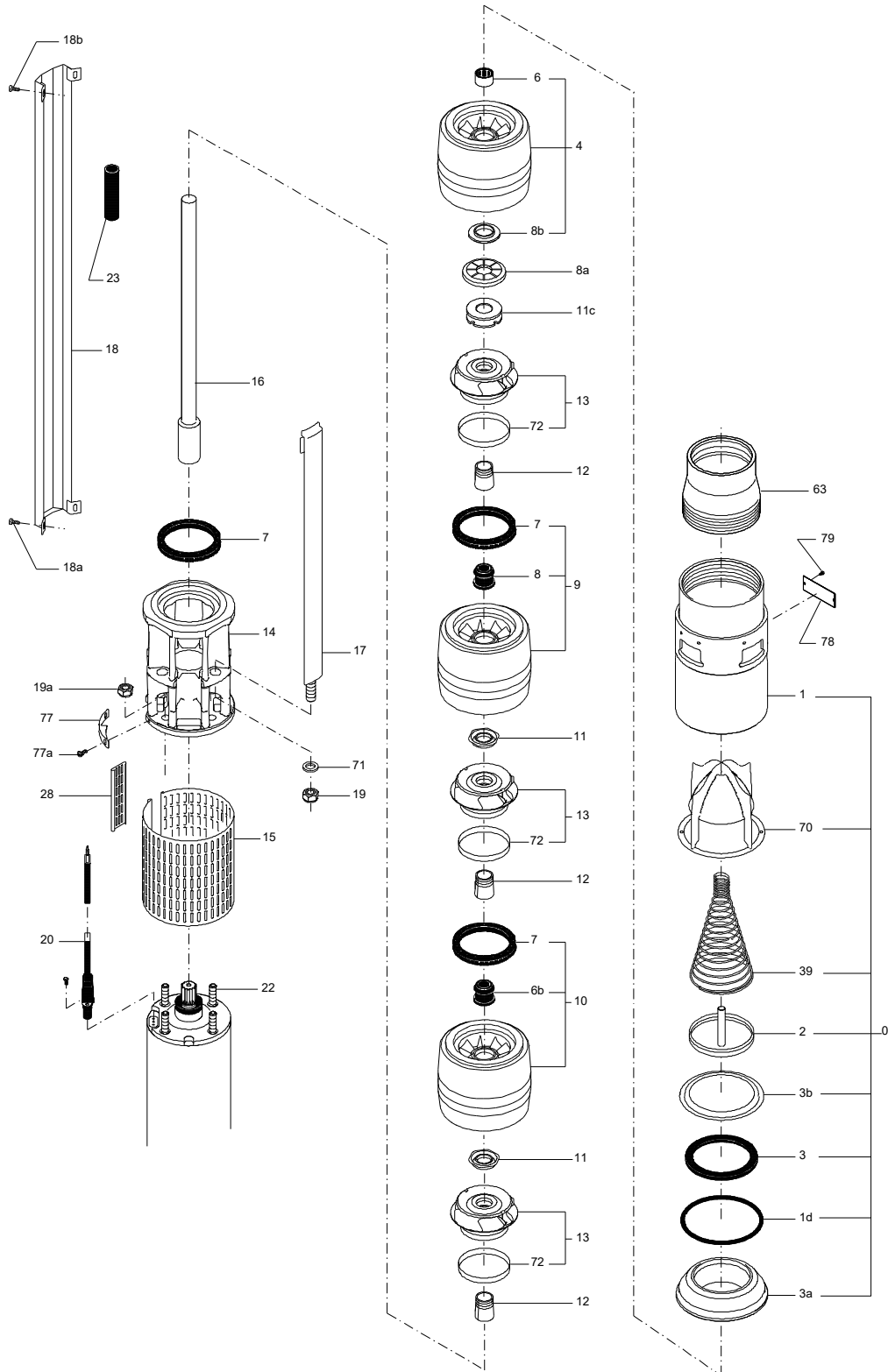


auf Anfr. SP 95-7 N 50 Hz

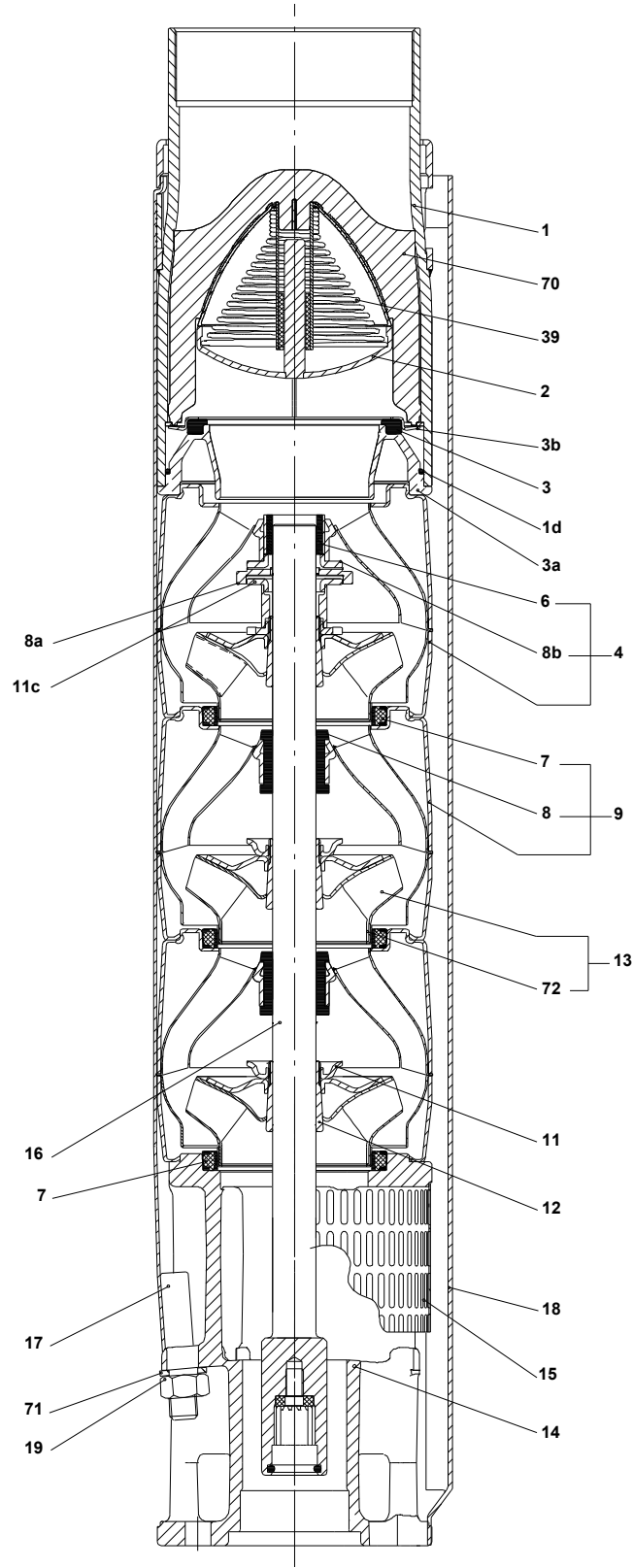


| | |
|--------|-------|
| U1, W2 | Brown |
| V1, U2 | Black |
| W1, V2 | Grey |

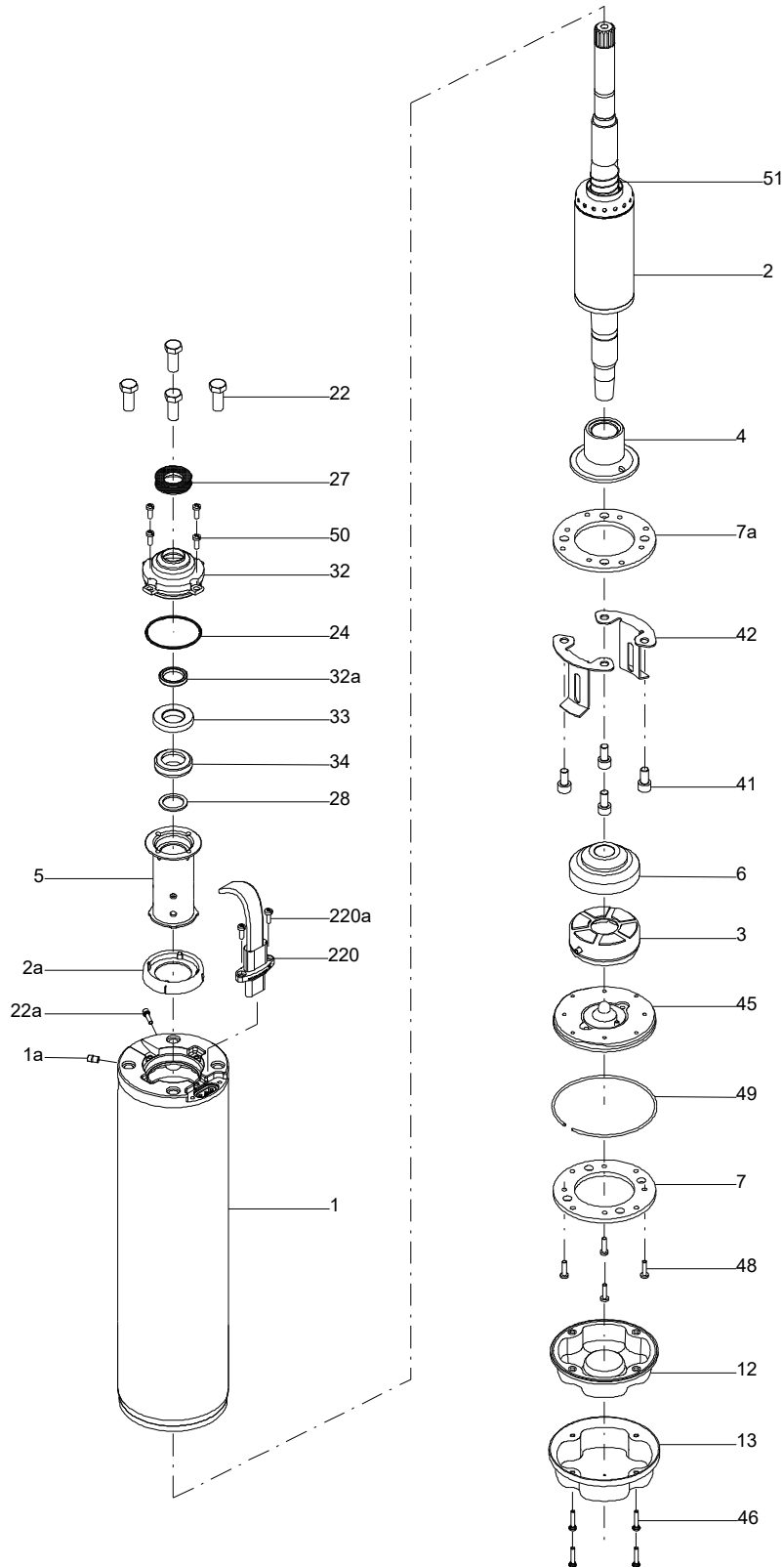
Explosionszeichnung



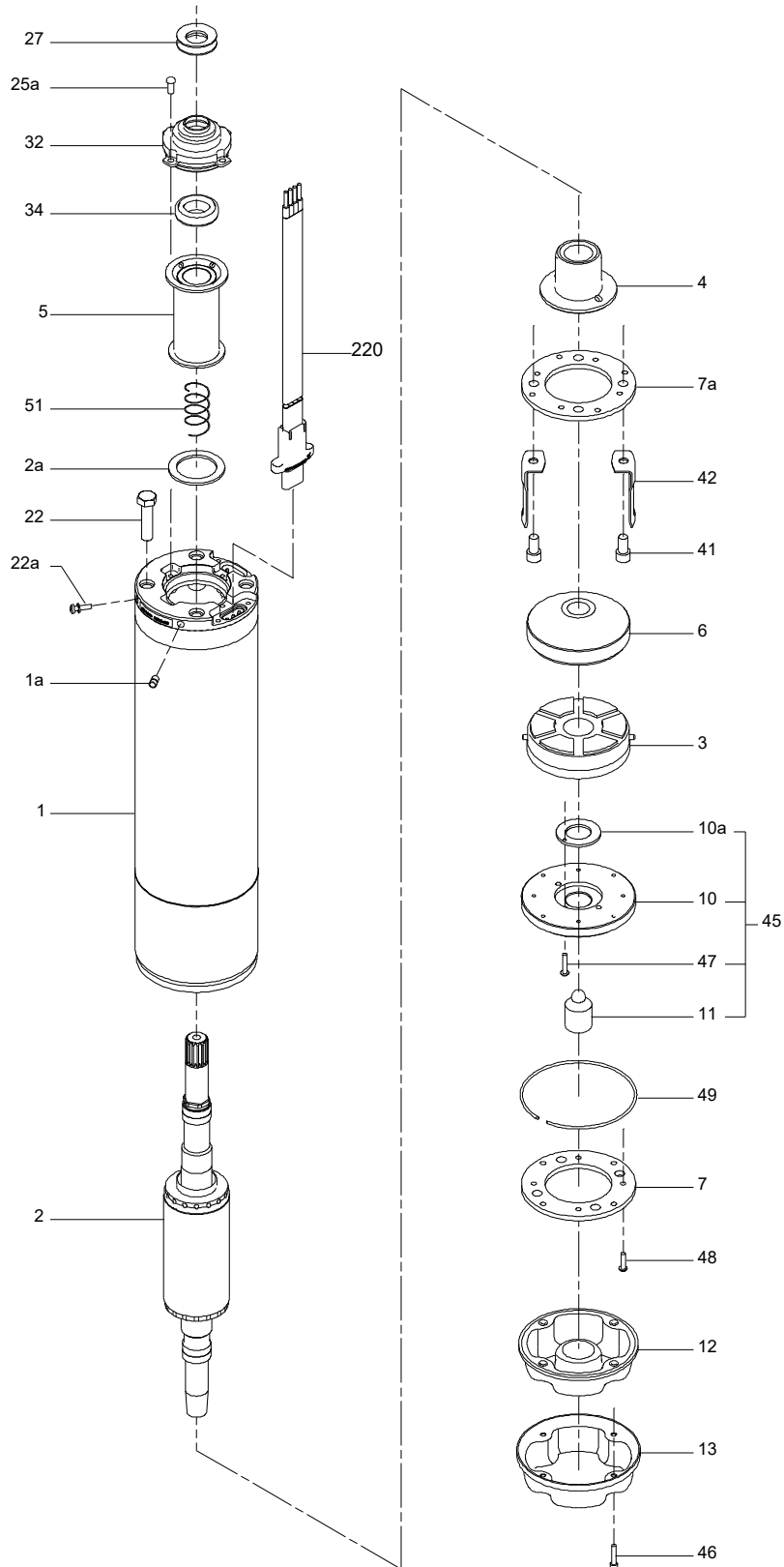
Schnittzeichnung



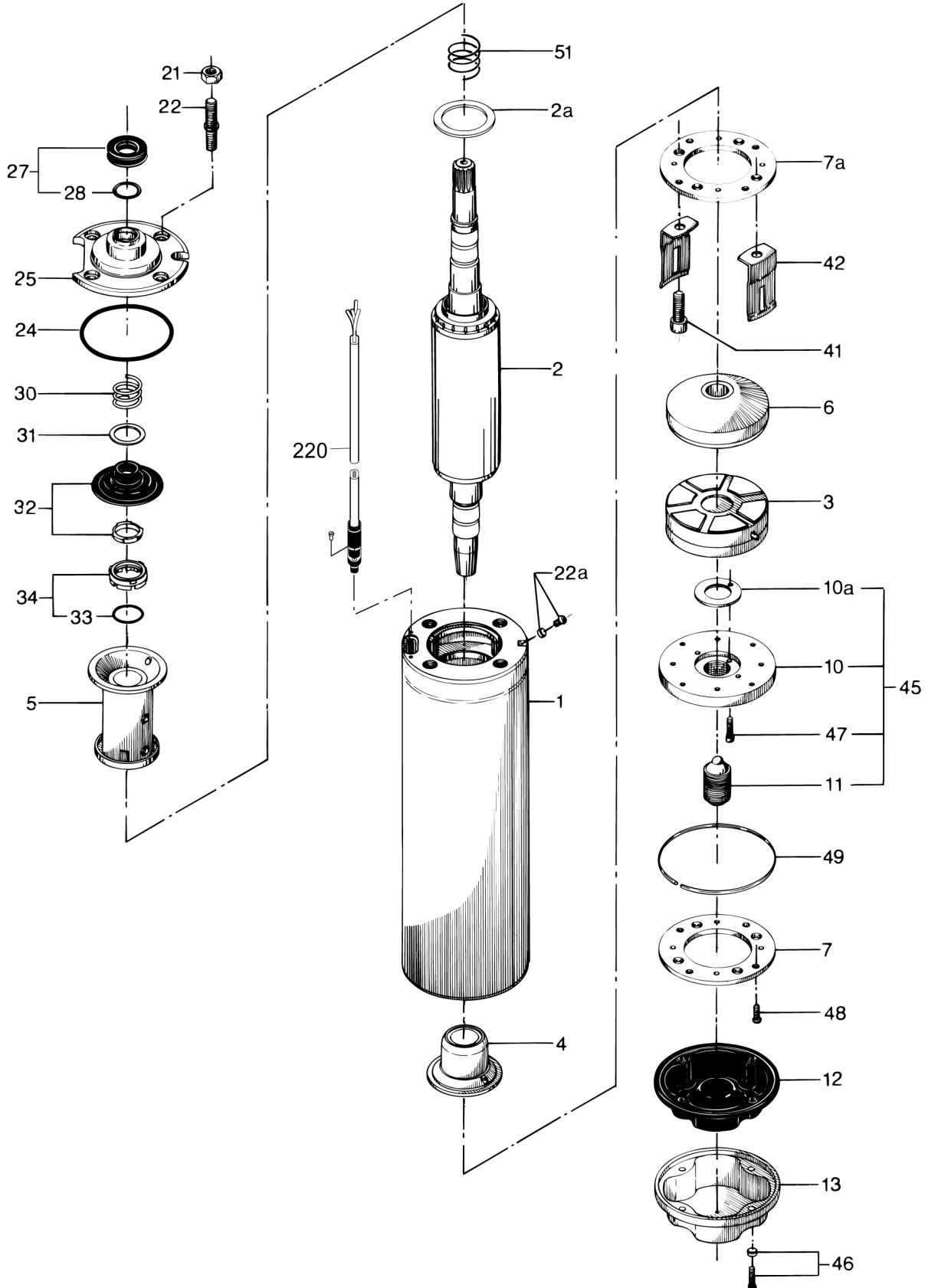
(TM060554 MS6000 Model C for NEMO Project)



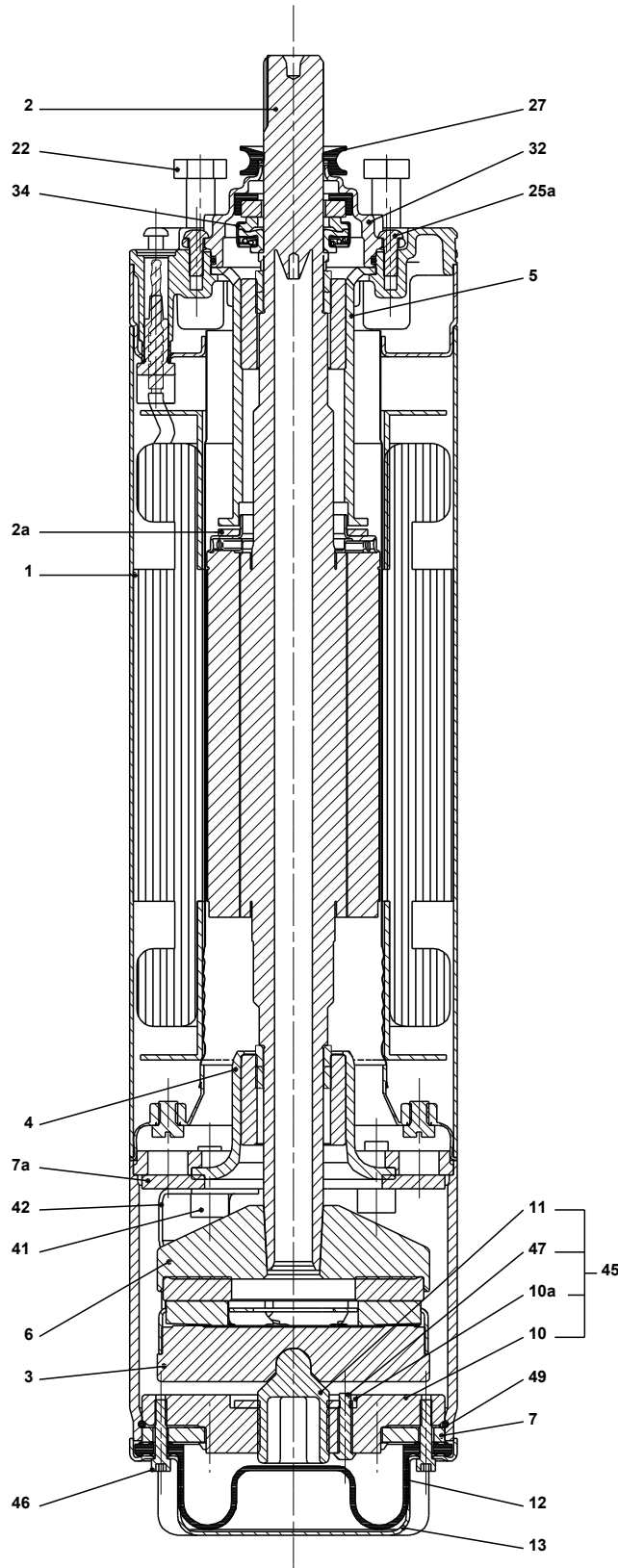
(tm026425 0708)



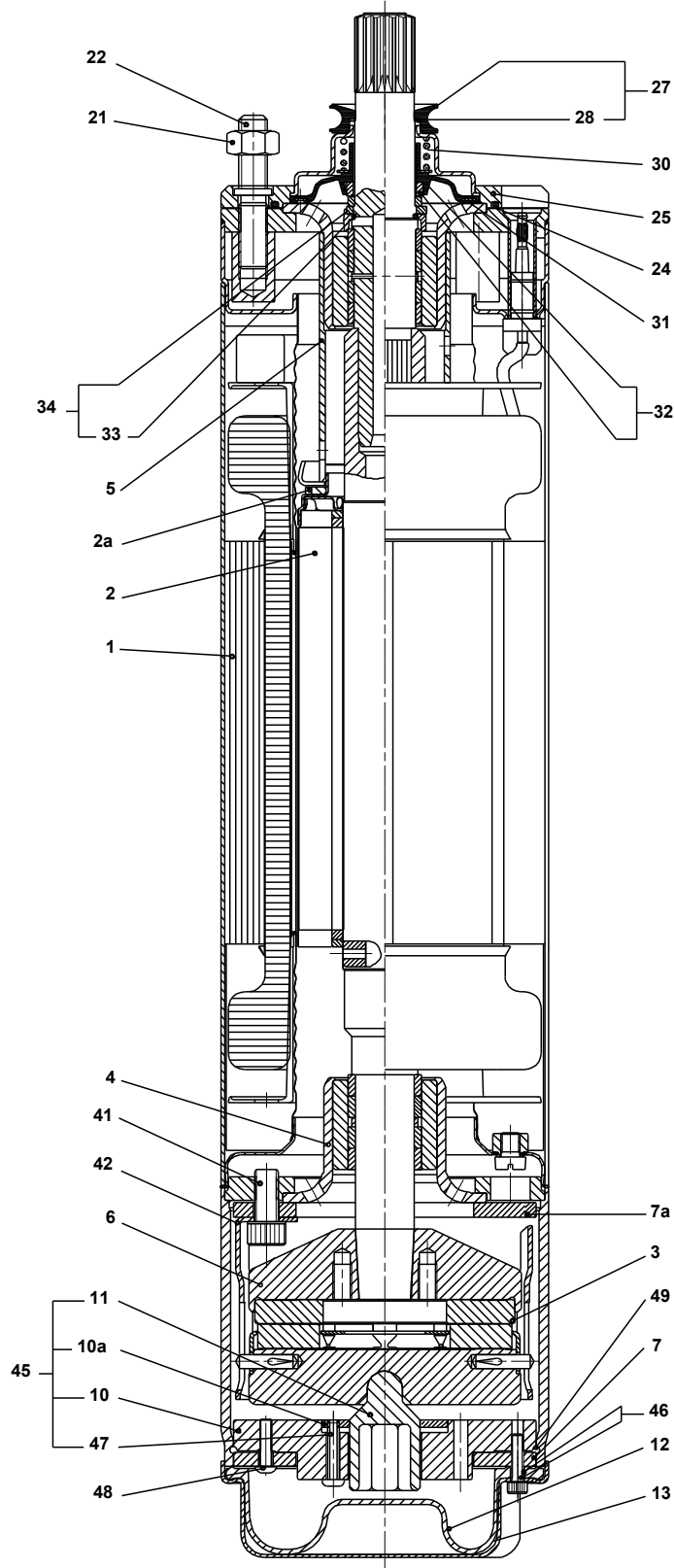
Explosionszeichnung



(tm026426 0503)



Schnittzeichnung





Name des Unternehmens:

Angelegt von:

Telefon:

Datum:

27.01.2024

Projekt:

Referenznummer:

Kunde:

Kundennummer:

Kontakt:

Ersatzteile SP 95-7 N, Produktnr. auf Anfr.

Hergestellt nach 1424 (jahr und woche der herstellung)

| Pos | Description | Annotation | Classification Data | Part no. | Qty. | Unit |
|-----|--------------------------------------|------------|---------------------|----------|------|-------|
| | Kabelabschluss (Reparatursatz) | | Schnittfläche: 6-16 | 00116252 | 1 | Stück |
| - | Verschleißteile (Reparatursatz) | | | 96440715 | 1 | Stück |
| 1d | O-Ring | | Durchmesser: 134.5 | | 1 | Stück |
| | | | Materialart: NBR | | | |
| | | | Material Stärke: 3 | | | |
| 3 | Ventilsitz | | | | 1 | Stück |
| 6b | Lager | | | | 1 | Stück |
| 7 | Dichtring | | | | 8 | Stück |
| 8b | Anschlagring | | | | 1 | Stück |
| 8a | Unterlegscheibe | | | | 1 | Stück |
| 8 | Lager | | | | 8 | Stück |
| 11c | Mutter | | | | 1 | Stück |
| 72 | Verschleißring | | | | 8 | Stück |
| - | Motor | | | | 1 | Stück |
| - | Sicherheitsmembran | | | 96164203 | 1 | Stück |
| 12 | Sicherheitsmembran | | | | 10 | Stück |
| - | Dichtung | | | 96164204 | 1 | Stück |
| 46 | Dichtung | | | | 50 | Stück |
| - | Endabdeckung (Reparatursatz) | | | 96558381 | 1 | Stück |
| 12 | Sicherheitsmembran | | | | 1 | Stück |
| 13 | Untere Abdeckung | | | | 1 | Stück |
| 46 | Socket button head screw | | | | 4 | Stück |
| - | Radiallager (Reparatursatz) | | | 96164198 | 1 | Stück |
| 4 | Radiallager | | | | 1 | Stück |
| 5 | Radiallager | | | | 1 | Stück |
| - | Drucklager (Reparatursatz) | | | 96164195 | 1 | Stück |
| 3 | Drucklager | | | | 1 | Stück |
| 6 | Drucklager | | | | 1 | Stück |
| 42 | Stop | | | | 2 | Stück |
| - | Verschleißteile (Reparatursatz) | | | 96164192 | 1 | Stück |
| 2a | 6121 | | | | 1 | Stück |
| 12 | Sicherheitsmembran | | | | 1 | Stück |
| 22a | Slot pan head screw | | | | 1 | Stück |
| 24 | O-Ring | | | | 1 | Stück |
| 27 | Sandabweiser | | | | 1 | Stück |
| 32a | Dichtring | | | | 1 | Stück |
| 34 | Gleitringdichtung | | | | 1 | Stück |
| 46 | Socket button head screw | | | | 4 | Stück |
| 50 | Innensechskantschraube | | | | 4 | Stück |
| - | Motorflüssigkeit | | | 00795896 | 1 | Stück |
| | Motorflüssigkeit | | | | 1 | L |
| - | Wellendichtungsgehäuse | | | 96164201 | 1 | Stück |
| 32 | Wellendichtungsgehäuse | | | | 1 | Stück |
| - | Welle mit Rotor | | | 96166990 | 1 | Stück |
| 2 | Welle mit Rotor | | | | 1 | Stück |
| - | Gehäuse | | | 96304070 | 1 | Stück |
| 1 | Gehäuse | | | | 1 | Stück |
| | Großpackung, Motorflüssigkeit (5 L) | | | 00795898 | 0 | L |
| | Großpackung, Motorflüssigkeit (25 L) | | | 00796701 | 0 | L |

Projekt:

Referenznummer:

Kunde:

Kundennummer:

Kontakt:

| Pos | Description | Annotation | Classification Data | Part no. | Qty. | Unit |
|------|--|------------|----------------------------------|----------|------|-------|
| 28 | Großpackung, Unterlegscheibe (5 PC) | | | 99753564 | 1 | Stück |
| 1 | Ventilgehäuse, komplett | | | 96590861 | 1 | Stück |
| 3b | Befestigung für Ventilsitz | | | 99244031 | 1 | Stück |
| 3a | Befestigung für Ventilsitz | | | 97756285 | 1 | Stück |
| 3 | Ventilsitz | | | 96590824 | 1 | Stück |
| - 4 | Laufradkammer, komplett | | | 97757182 | 1 | Stück |
| 6b | Großpackung, Lager (5 PC) | | | 98183195 | 1 | Stück |
| 8b | Anschlagring | | | 96590974 | 1 | Stück |
| 7 | Großpackung, Dichtring (10 PC) | | | 96603185 | 1 | Stück |
| - 9 | Großpackung, Laufradkammer, komplett (5 PC) | | | 97757859 | 6 | Stück |
| 7 | Großpackung, Dichtring (10 PC) | | | 96603185 | 1 | Stück |
| 8 | Großpackung, Lager (2 PC) | | | 96537849 | 1 | Stück |
| 8 | Großpackung, Lager (20 PC) | | | 96535348 | 1 | Stück |
| + 9 | Laufradkammer, komplett | | | 97757187 | 6 | Stück |
| 13 | Laufrad, komplett | | | 97658185 | 1 | Stück |
| 13 | Großpackung, Laufrad, komplett (5 PC) | | | 96915625 | 6 | Stück |
| 13 | Laufrad, komplett | | | 96903227 | 6 | Stück |
| 14 | Saug-Zwischenstück | | | 96551512 | 1 | Stück |
| + 16 | Welle, komplett | | | 97758930 | 1 | Stück |
| + 17 | Strap cpl. | | Länge (mm): 1177 Gewinde: M16 | 99367900 | 4 | Stück |
| + 18 | Kabelschutz, komplett | | | 97895219 | 1 | Stück |
| 19 | Großpackung, Sechskantmutter (4 PC) | | | 99543975 | 4 | Stück |
| 20 | Motorkabel | | | 96300146 | 2 | Stück |
| 23 | Gummischutz | | | 96592219 | 2 | Stück |
| 28 | Verriegelung | | | 92571313 | 1 | Stück |
| 39 | Schraubenfeder | | | 96590869 | 1 | Stück |
| 71 | Großpackung, Unterlegscheibe (10 PC) | | | 96535009 | 4 | Stück |
| 77a | Großpackung, Cross recess Pan head screw (20 PC) | | | 96551246 | 4 | Stück |
| 78a | Großpackung, Niete (1000 PC) | | | 98976557 | 2 | Stück |
| 78 | Großpackung, Typenschild (100 PC) | | | 99534979 | 2 | Stück |