

Vorgabedaten

PROJEKT:	UNIT TAG:	MENGE:
ANSPRECHPARTNER: _____	SERVICELEISTUNG:	
INGENIEUR/TECHNIKER:	VORGEGEBEN VON:	DATUM: _____
AUFTRAGNEHMER:	GENEHMIGT VON:	DATUM:
	BESTELLNUMMER:	DATUM:

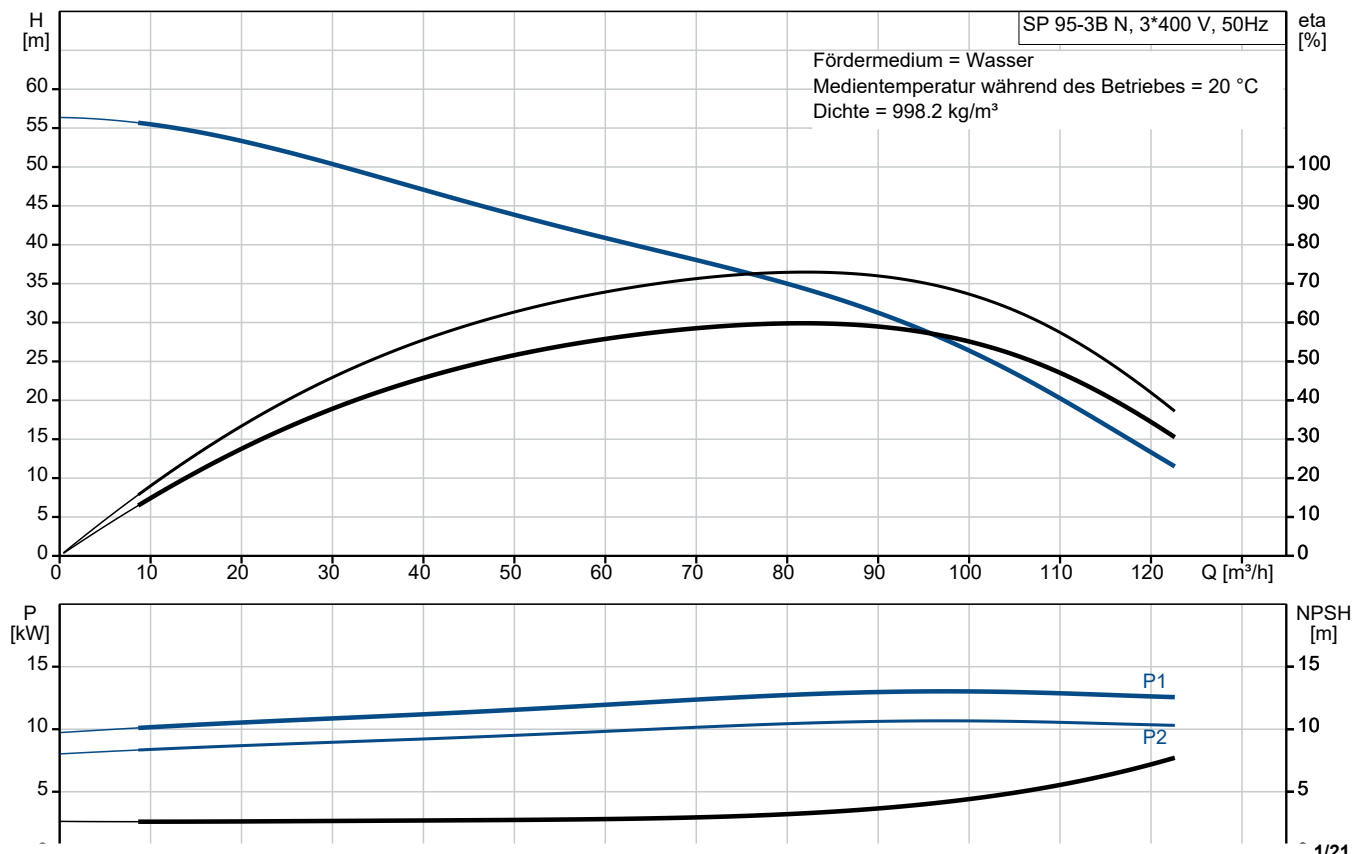


SP 95-3B N

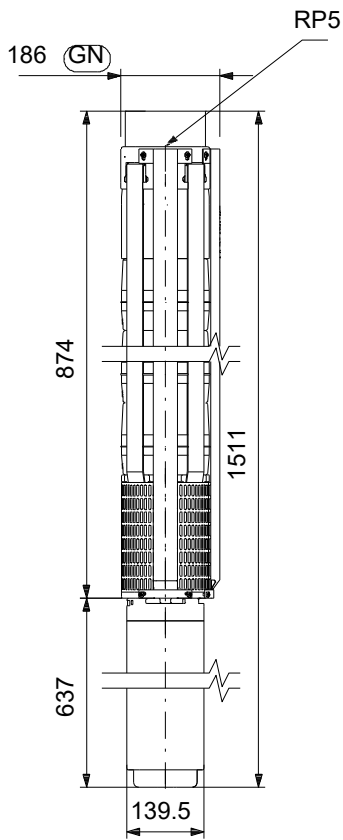
Unterwasserpumpen aus Edelstahl für den Einbau in 4"-, 6"-, 8"- und 10"-Brunnen zur Förderung von Grundwasser mit Motorleistungen von 0,37 bis 250 kW.

Hinweis! Abbildung kann vom Produkt abweichen.

Servicebedingungen	Pumpendaten	Motordaten
Fördermedium: Wasser	Medientemperaturbereich: -15 .. 40 °C	Motorbemessungsleistung P2: 11 kW
Temperatur: 20 °C	Produktnummer: auf Anfr.	Bemessungsspannung: 380-400-415 V
Relative Dichte: 1.000		Netzfrequenz: 50 Hz
		Schutzart: IP68
		Wärmeklasse: F
		Motorschutz: keine
		Übertemperaturschutz: EXT.
		Bauart des Motors: MS6000


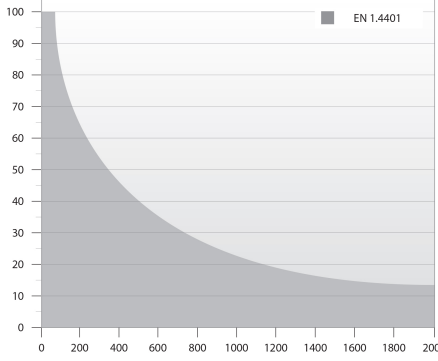
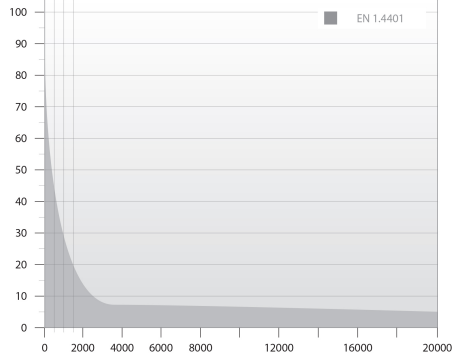


Vorgabedaten



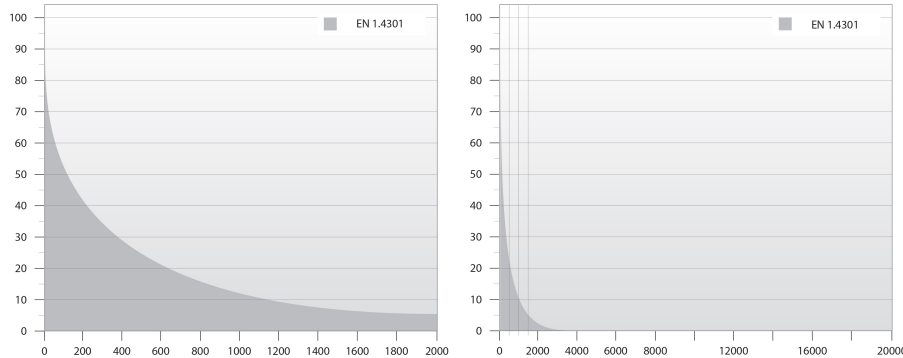
Werkstoffe:

Laufwerkstoff:	Edelstahl
Laufwerkstoff gemäß ASTM:	AISI 316
Laufwerkstoff:	EN 1.4401
Motor:	Edelstahl
Motor:	DIN W.-Nr. 1.4539
Motor:	AISI 904L

Anz.	Beschreibung
1	<p data-bbox="204 450 343 481">SP 95-3B N</p> <div data-bbox="244 483 550 824" style="text-align: center;">  </div> <p data-bbox="598 795 1050 824" style="text-align: center;">Hinweis! Abbildung kann vom Produkt abweichen.</p> <p data-bbox="204 828 438 857">Produktnr.: auf Anfr.</p> <p data-bbox="204 891 1388 943">Unterwasserpumpe zur Förderung von sauberem Wasser. Für den vertikalen oder horizontalen Einbau, z. B.in Brunnen. Alle Stahlteile aus korrosionsbeständigem Edelstahl 1.4401 (AISI 316).</p> <p data-bbox="204 947 1340 1021">Die Pumpe ist mit einem 11 kW MS6000-Motor mit Sandabweiser, Gleitringdichtung, wassergeschmierten Lagerzapfen und volumenausgleichender Membran ausgerüstet. Robuster, wirkungsgradoptimierter Unterwassermotor mit Spaltrohrtopf.</p> <p data-bbox="204 1032 1460 1084">Mit Übertemperaturschutz mithilfe eines Grundfos Tempcon-Fühlers in Verbindung mit dem Motorvollschutzgerät MP 204. Signalübertragung über das Netzkabel.</p> <p data-bbox="204 1088 694 1120">Einschaltart des Motors: Stern-Dreieck (Y/D).</p> <p data-bbox="204 1149 614 1180">Weitere Produktinformationen</p> <p data-bbox="204 1184 614 1216">Geeignet für folgende Anwendungen:</p> <ul data-bbox="244 1220 558 1422" style="list-style-type: none"> - Rohwassergewinnung - Bewässerung - Grundwasserabsenkung - Druckerhöhung - Springbrunnen, Fontänen - Bergbau - Off-Shore. <p data-bbox="204 1426 311 1458">Pumpe</p> <p data-bbox="204 1462 1436 1536">Alle medienberührten Bauteile aus korrosionsbeständigem und verschleißfestem Edelstahl. Das nachfolgende Diagramm zeigt die Korrosionsbeständigkeit der Pumpe und des Motors in Abhängigkeit der Temperatur (y-Achse) und des Chloridgehalts (x-Achse).</p> <div data-bbox="207 1556 1125 1915" style="display: flex; justify-content: space-around;">   </div>

Anz.	Beschreibung
------	--------------

1



Elastomerteile in der Pumpe aus verschleißarmen NBR (Nitril-Butadien-Kautschuk) für lange Wartungsintervalle. Für die Förderung von Wasser mit hohem Kohlenwasserstoffgehalt oder Lösungsmitteln ist die Pumpe mit Elastomerteilen aus ölbeständigem und temperaturbeständigem (bis 90 °C) FKM (Fluorkohlenstoff) lieferbar.

Minimaler Verschleiß durch achteckige Lager und Kanäle zum Ausspülen von Sand. Alle Verschleißteile (Lager, Laufrad, Spaltringe und Dichtringe) sind einfach austauschbar.

Ein am Einlaufteil montiertes Sieb verhindert ein Eindringen von größeren Partikeln. Abmessungen des Einlaufteils gemäß NEMA-Normen für die Motormontage/-abmessungen.

Motor

Hermetisch gekapselter Stator aus Edelstahl und Motorisolierung aus Polymerkunststoff. Daraus ergibt sich eine hohe mechanische Festigkeit und eine optimale Kühlung. Außerdem schützt die Kapselung die Wicklung vor einem Kurzschluss.

Dichtflächen der Gleitringdichtung aus SiC/SiC. Die Werkstoffkombination bietet eine hohe Verschleißfestigkeit gegenüber abrasiven Bestandteilen, wie z. B. Sand. Zusammen mit dem Dichtungsgehäuse bildet der Sandabweiser eine Labyrinthdichtung, die unter normalen Betriebsbedingungen dafür sorgt, dass keine Sandpartikel in die Gleitringdichtung eindringen.

Der Motor ist mit einem Grundfos Tempcon-Temperaturfühler mit NTC-Widerstand ausgerüstet. Der Widerstand ist nah bei der Wicklung angeordnet. Die Temperatur wird in ein Hochfrequenzsignal umgewandelt, das über ein Unterwasserkabel weitergeleitet wird. Die Verarbeitung kann mithilfe des MP 204 erfolgen.

Das MP 204 ist ein elektronisches Motorvollschutzgerät, das den Motor auch vor Netzschwankungen schützt.



Fördermedium:

Fördermedium: Wasser

Medientemperaturbereich: -15 .. 40 °C

Medientemperatur während des Betriebs: 20 °C

Dichte: 998.2 kg/m³

Technische Daten:

Pump speed on which pump data are based: 2900 1/min

Nennförderstrom: 95 m³/h

Nennförderhöhe: 30 m

Wellenabdichtung des Motors: SIC/SICFKM

Anz.	Beschreibung
1	Zulassungen: CE,EAC,UKCA,SEPRO,MOROCCO ISO Abnahmekl.: ISO9906:2012 3B Motorausführung: T40 Rückschlagventil: Ja Werkstoffe: Pumpe: Stainless steel EN 1.4401 AISI 316 Laufradwerkstoff: Edelstahl Laufrad: EN 1.4401 Laufradwerkstoff gemäß ASTM: AISI 316 Motor: Edelstahl DIN W.-Nr. 1.4539 AISI 904L Installation: Maximaler Umgebungsdruck: 60 bar Max. Betriebsdruck: 60 bar Maximum outlet pressure: 5.7 bar Anschlusstyp: Rp Anschlussgröße: 5 inch Motor diameter: 6 inch Minimum borehole diameter: 196 mm Elektrische Daten: Bauart des Motors: MS6000 Motor flange design: Grundfos Motorbemessungsleistung P2: 11 kW Leistungsbedarf (P2) der Pumpe: 11 kW Netzfrequenz: 50 Hz Bemessungsspannung: 3 x 380-400-415 V Bemessungsstrom: 26.0-25.0-24.8 A Anlaufstrom: 470-520-540 % Leistungsfaktor Cos phi: 0.84-0.82-0.79 Nenn-Drehzahl: 2850-2870-2880 1/min Einschaltart: SD Schutzart (gemäß IEC 34-5): IP68 Wärmeklasse (IEC 85): F Eingebauter Temperaturgeber: Y Kabellänge: 5 m Power cable type: FLAT Motor - Produktnummer: 78695614 Motorwicklung: Enamelled Sonstiges: Nettogewicht: 80.5 kg Bruttogewicht: 106 kg Versandvol.: 0.2 m³ Herkunftsland: DK Zolltarif Nr.: 84137029 Environmental approvals: WEEE



Name des Unternehmens:

Angelegt von:

Telefon:

Datum:

27.01.2024

Projekt:

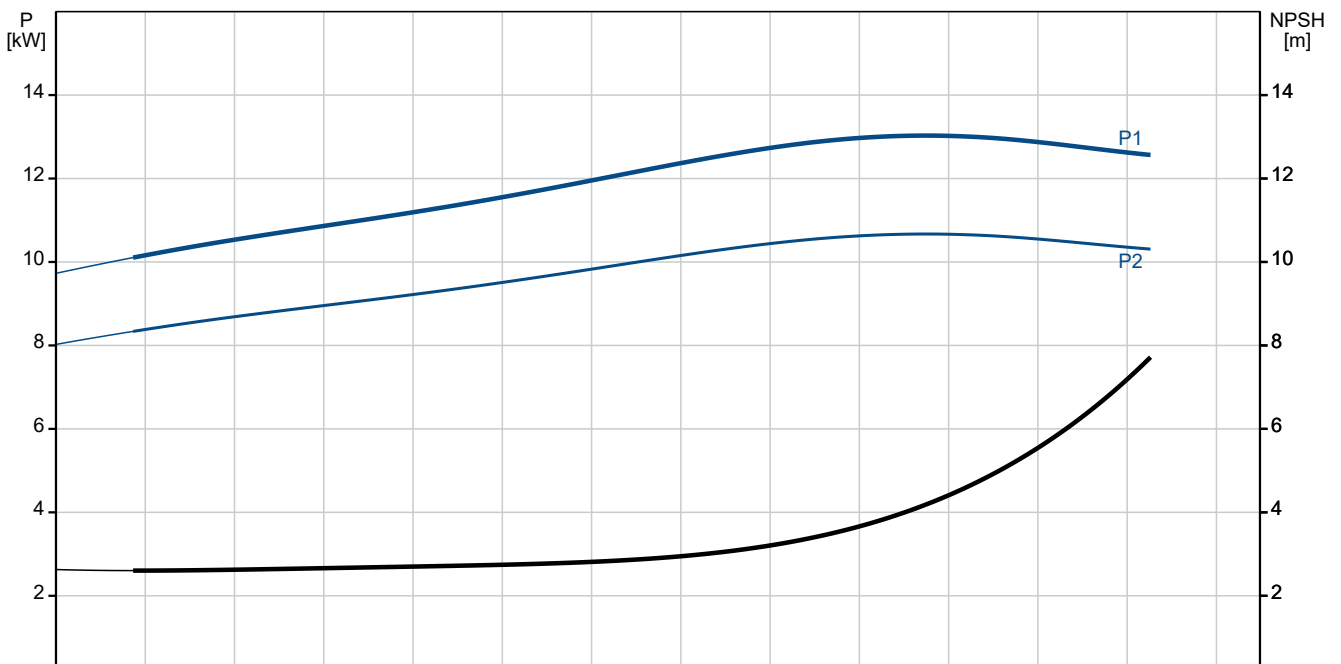
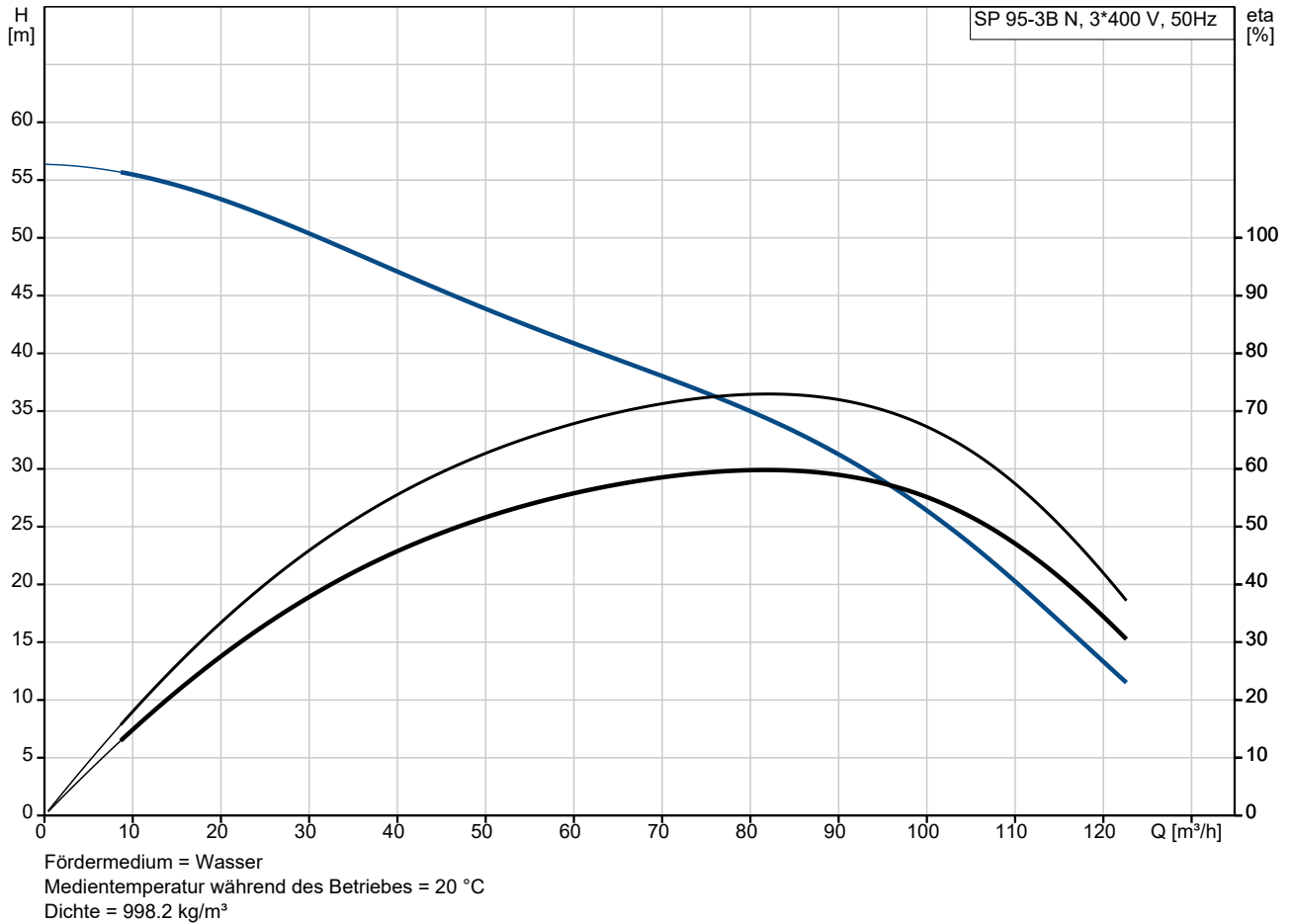
Referenznummer:

Kunde:

Kundennummer:

Kontakt:

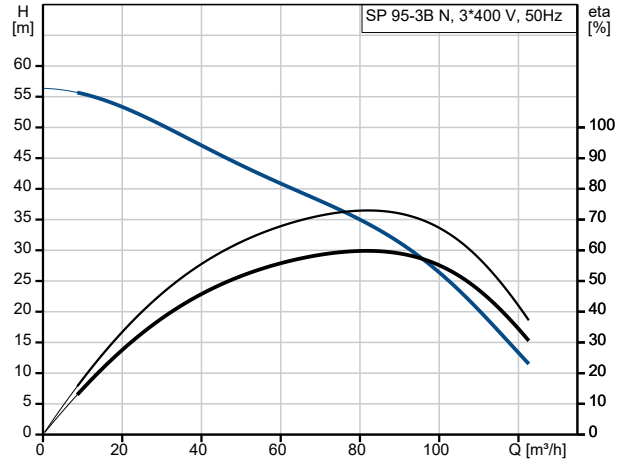
auf Anfr. SP 95-3B N 50 Hz



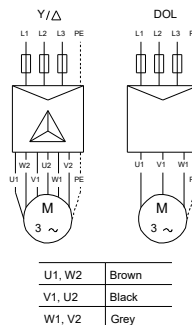
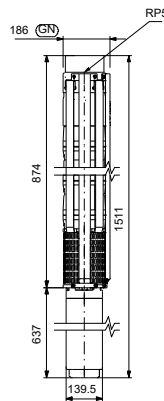
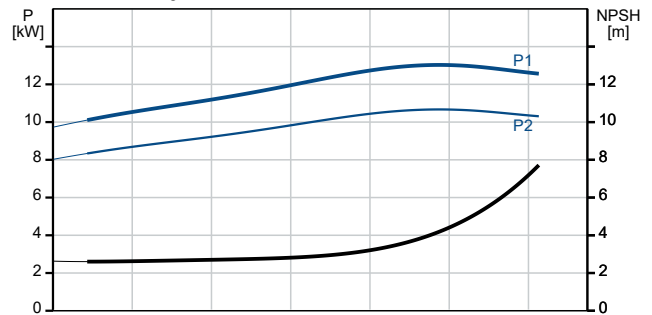
Projekt:
 Referenznummer:

Kunde:
 Kundennummer:
 Kontakt:

Beschreibung	Daten
Allgemeine Informationen:	
Produktbezeichnung:	SP 95-3B N
Produktnummer:	auf Anfr.
EAN-Nummer:	auf Anfr.
Technische Daten:	
Pump speed on which pump data are based:	2900 1/min
Nennförderstrom:	95 m ³ /h
Nennförderhöhe:	30 m
Stufen:	3
Anzahl Laufräder mit reduziertem Durchmesser:	B
Wellenabdichtung des Motors:	SIC/SICFKM
Zulassungen:	CE, EAC, UKCA, SEPRO, MOR OCCO
ISO Abnahmeekl.:	ISO9906:2012 3B
Code Model:	B
Motorausführung:	T40
Rückschlagventil:	Ja
Werkstoffe:	
Pumpe:	Stainless steel
Pumpe:	EN 1.4401
Pumpe:	AISI 316
Laufradwerkstoff:	Edelstahl
Laufrad:	EN 1.4401
Laufradwerkstoff gemäß ASTM:	AISI 316
Motor:	Edelstahl
Motor:	DIN W.-Nr. 1.4539
Motor:	AISI 904L
Installation:	
Maximaler Umgebungsdruck:	60 bar
Max. Betriebsdruck:	60 bar
Maximum outlet pressure:	5.7 bar
Anschlusstyp:	Rp
Anschlussgröße:	5 inch
Motor diameter:	6 inch
Minimum borehole diameter:	196 mm
Fördermedium:	
Fördermedium:	Wasser
Medientemperaturbereich:	-15 .. 40 °C
Medientemperatur während des Betriebs:	20 °C
Dichte:	998.2 kg/m ³
Elektrische Daten:	
Bauart des Motors:	MS6000
Motor flange design:	Grundfos
Motorbemessungsleistung P2:	11 kW
Leistungsbedarf (P2) der Pumpe:	11 kW
Netzfrequenz:	50 Hz
Bemessungsspannung:	3 x 380-400-415 V
Bemessungsstrom:	26.0-25.0-24.8 A
Anlaufstrom:	470-520-540 %
Leistungsfaktor Cos phi:	0.84-0.82-0.79
Nenn-Drehzahl:	2850-2870-2880 1/min
Einschaltart:	SD
Schutzart (gemäß IEC 34-5):	IP68



Fördermedium = Wasser
 Medientemperatur während des Betriebes = 20 °C
 Dichte = 998.2 kg/m³





Name des Unternehmens:

Angelegt von:

Telefon:

Datum:

27.01.2024

Projekt:

Referenznummer:

Kunde:

Kundennummer:

Kontakt:

Beschreibung	Daten
Wärmeklasse (IEC 85):	F
eingebauter Motorschutz:	keine
Temperaturschutz:	EXT.
Eingebauter Temperaturgeber:	Y
Kabellänge:	5 m
Power cable type:	FLAT
Motor - Produktnummer:	78695614
Cable number:	96300112
Motorwicklung:	Enamelled
Sonstiges:	
Nettogewicht:	80.5 kg
Bruttogewicht:	106 kg
Versandvol.:	0.2 m ³
Herkunftsland:	DK
Zolltarif Nr.:	84137029
Environmental approvals:	WEEE



Name des Unternehmens:

Angelegt von:

Telefon:

Datum:

27.01.2024

Projekt:

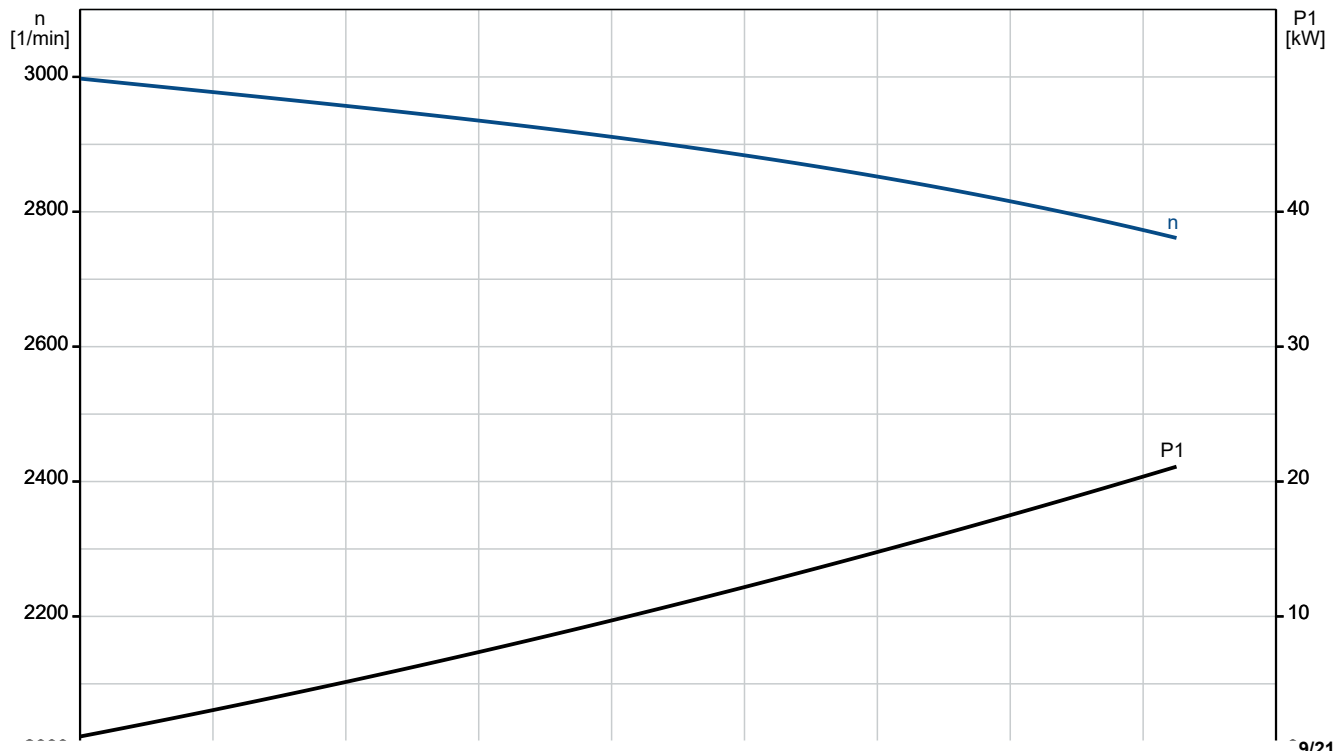
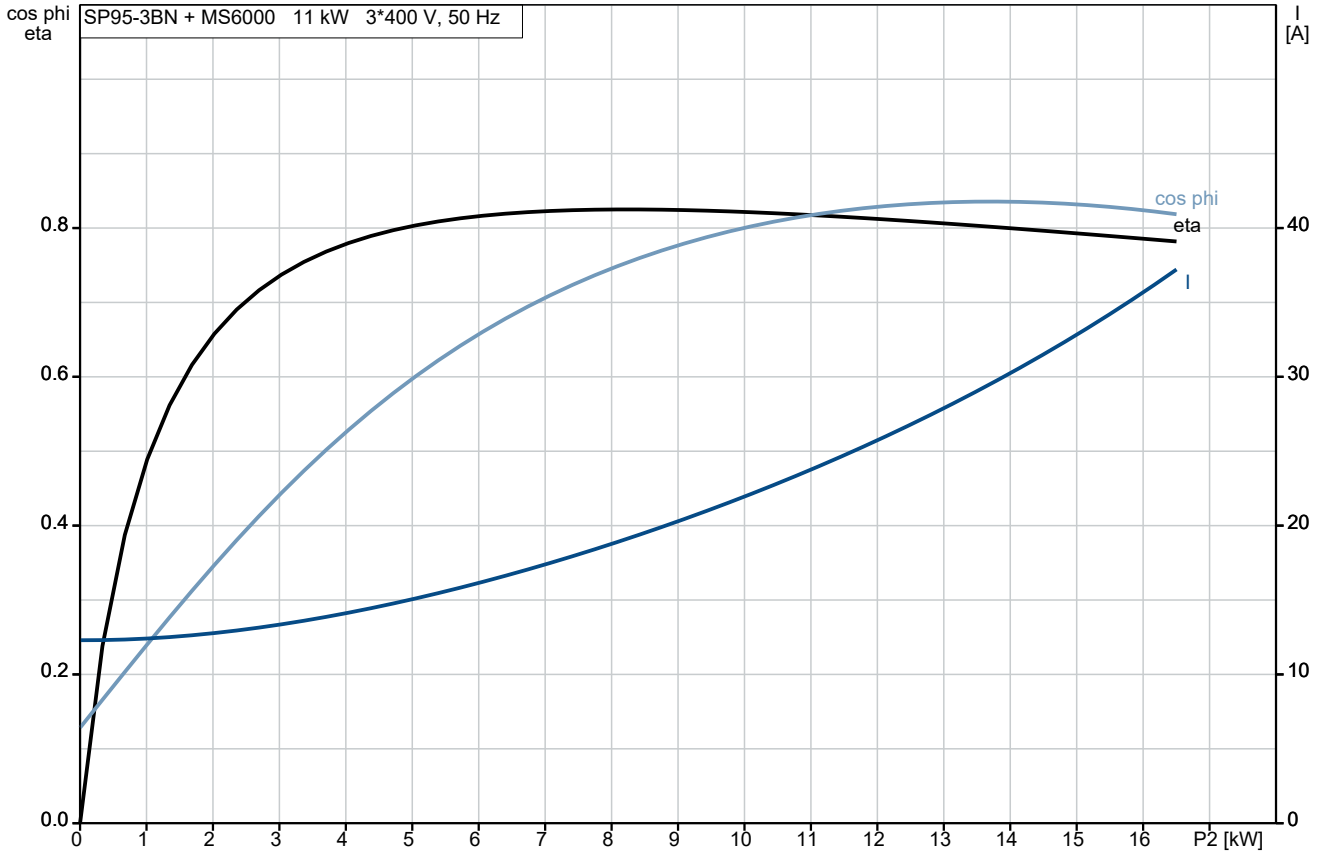
Referenznummer:

Kunde:

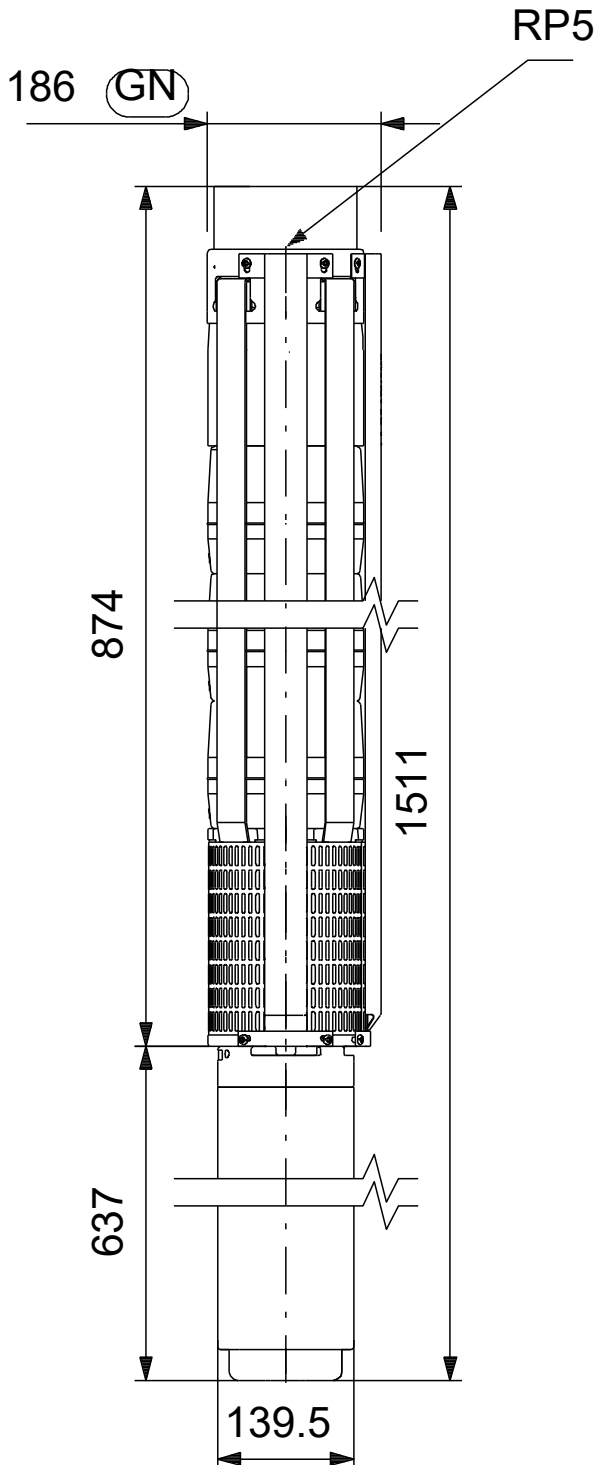
Kundennummer:

Kontakt:

auf Anfr. SP 95-3B N 50 Hz



auf Anfr. SP 95-3B N 50 Hz

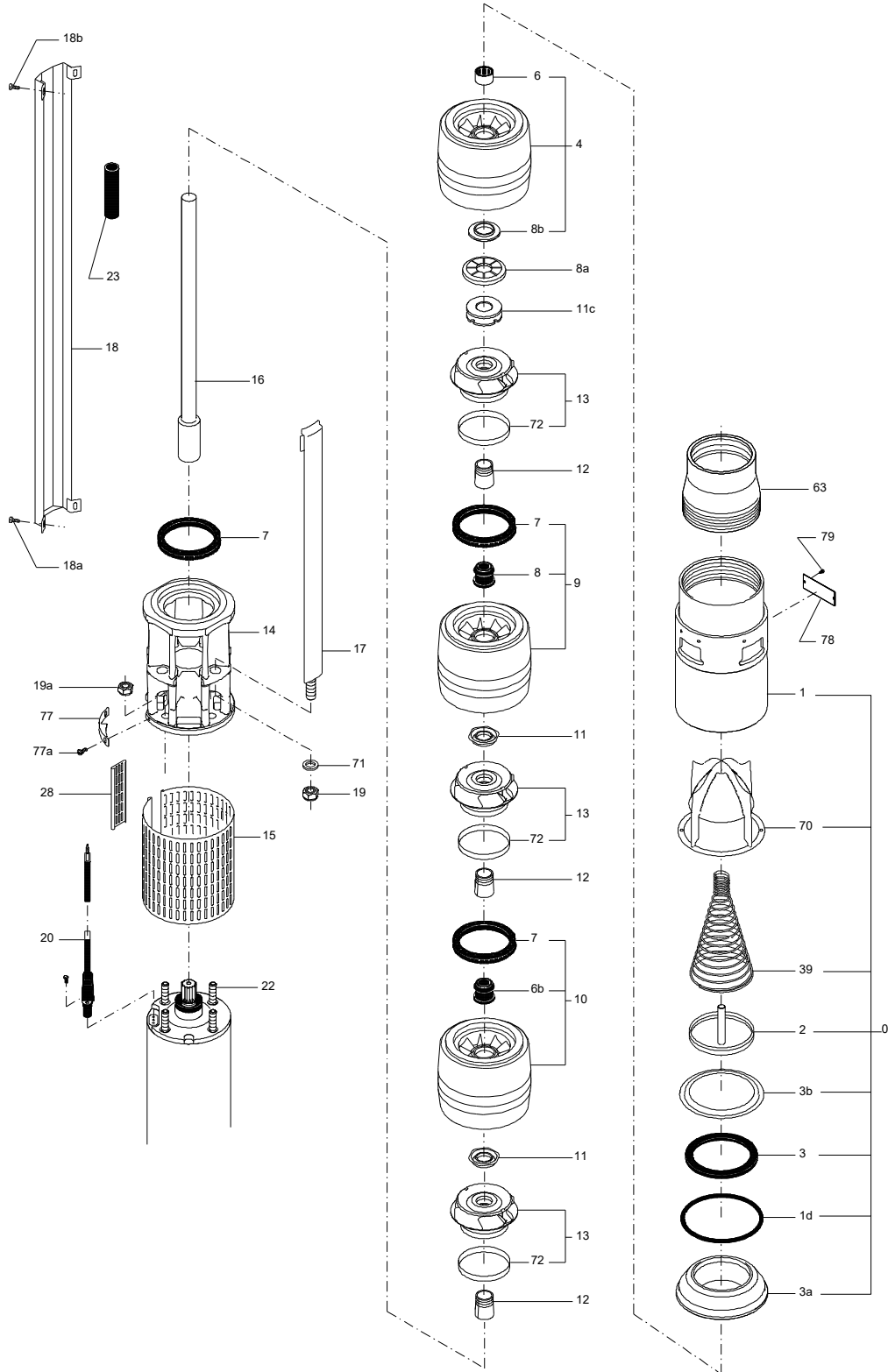


auf Anfr. SP 95-3B N 50 Hz

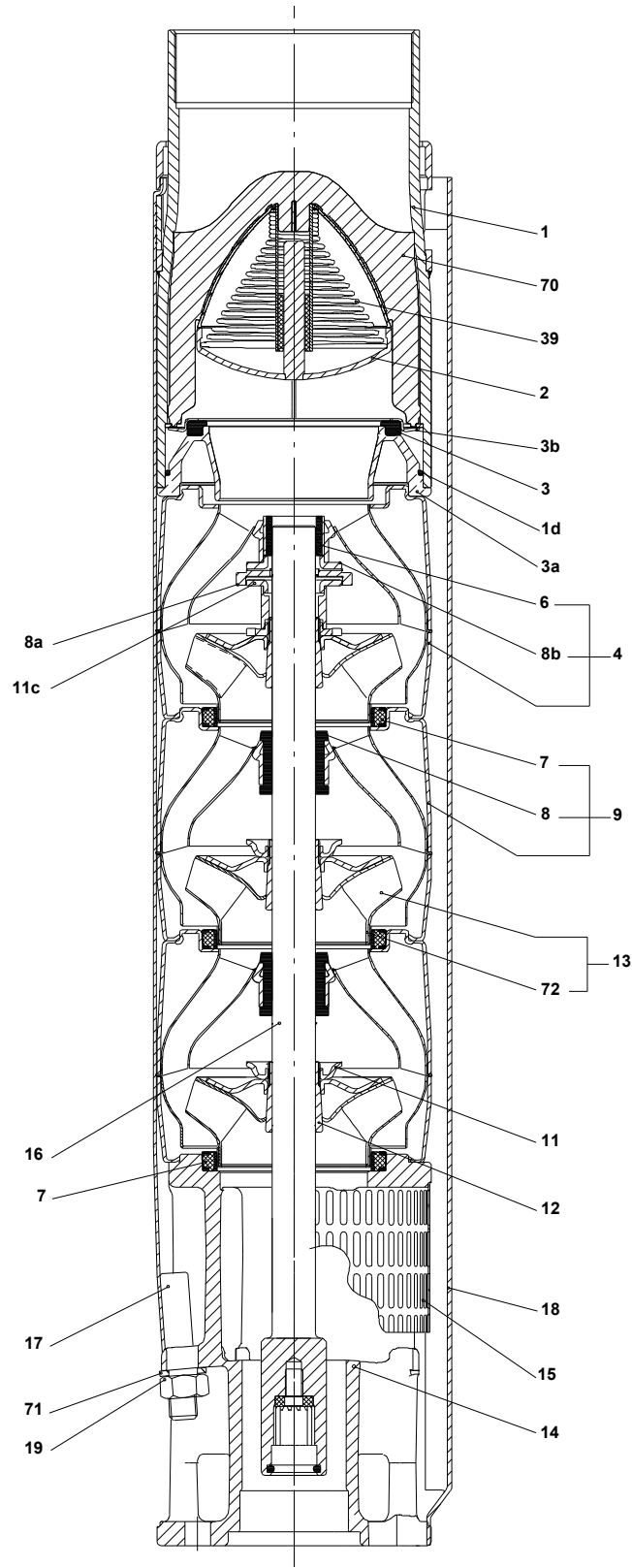


U1, W2	Brown
V1, U2	Black
W1, V2	Grey

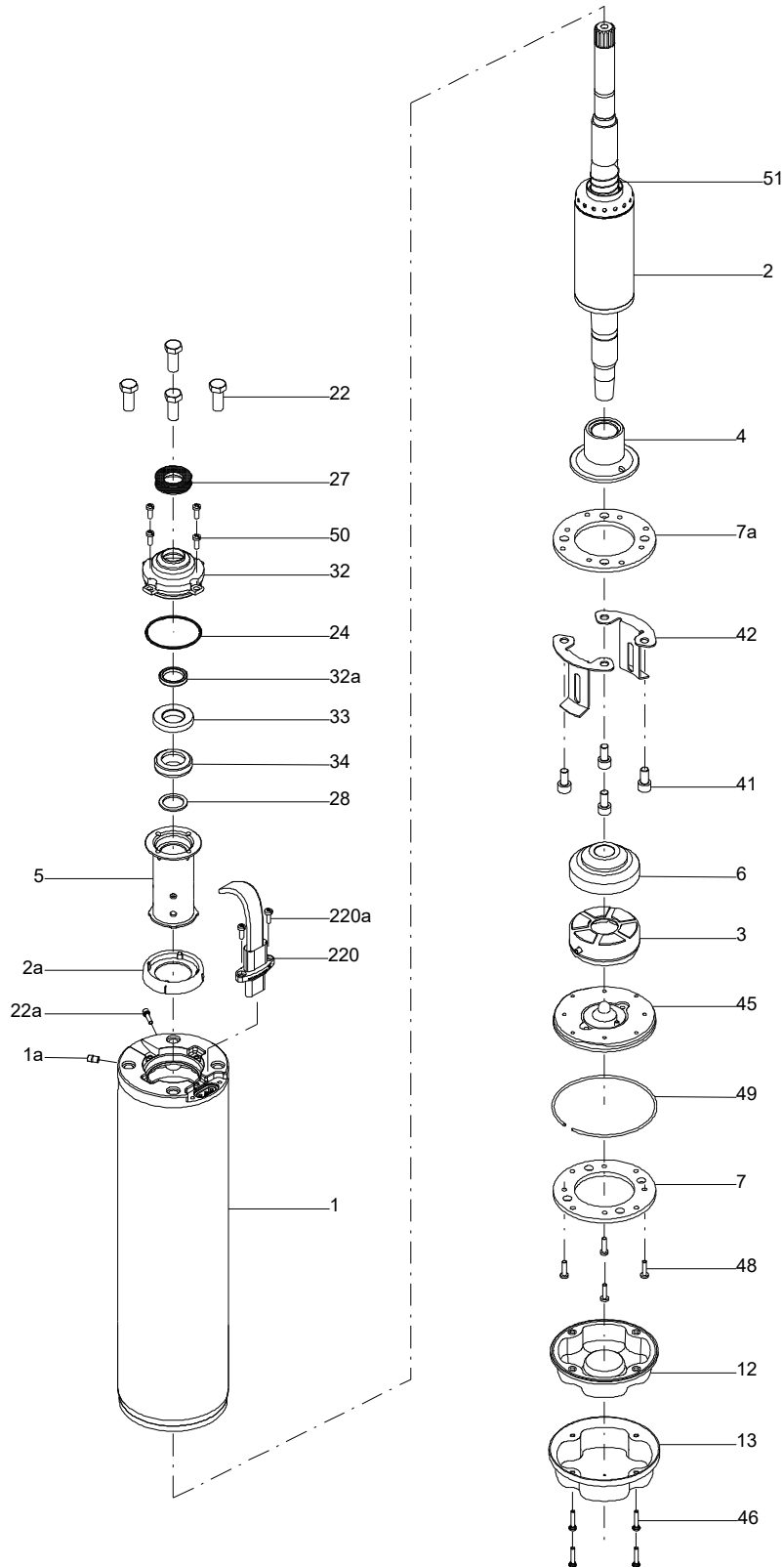
Explosionszeichnung



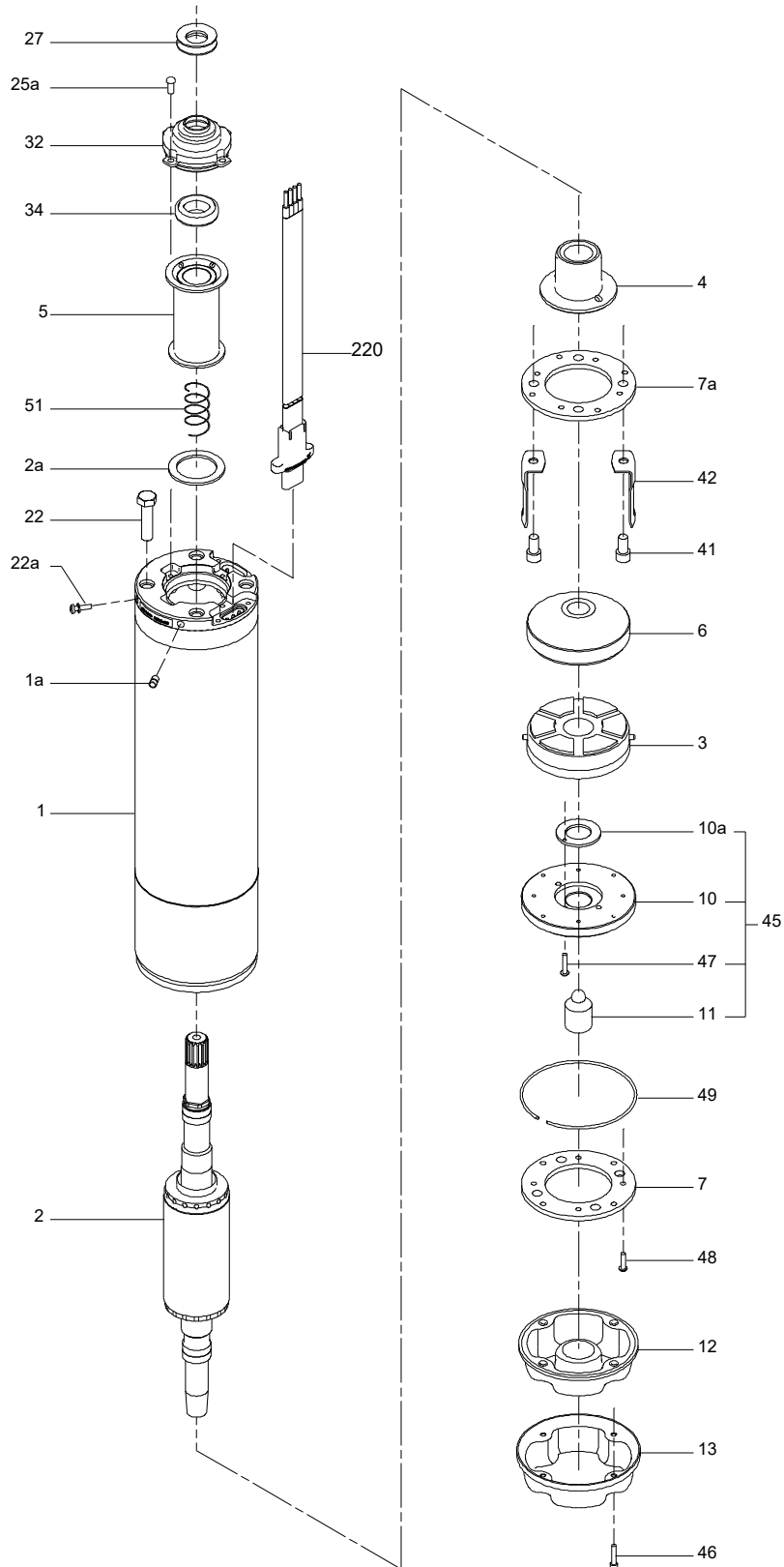
Schnittzeichnung



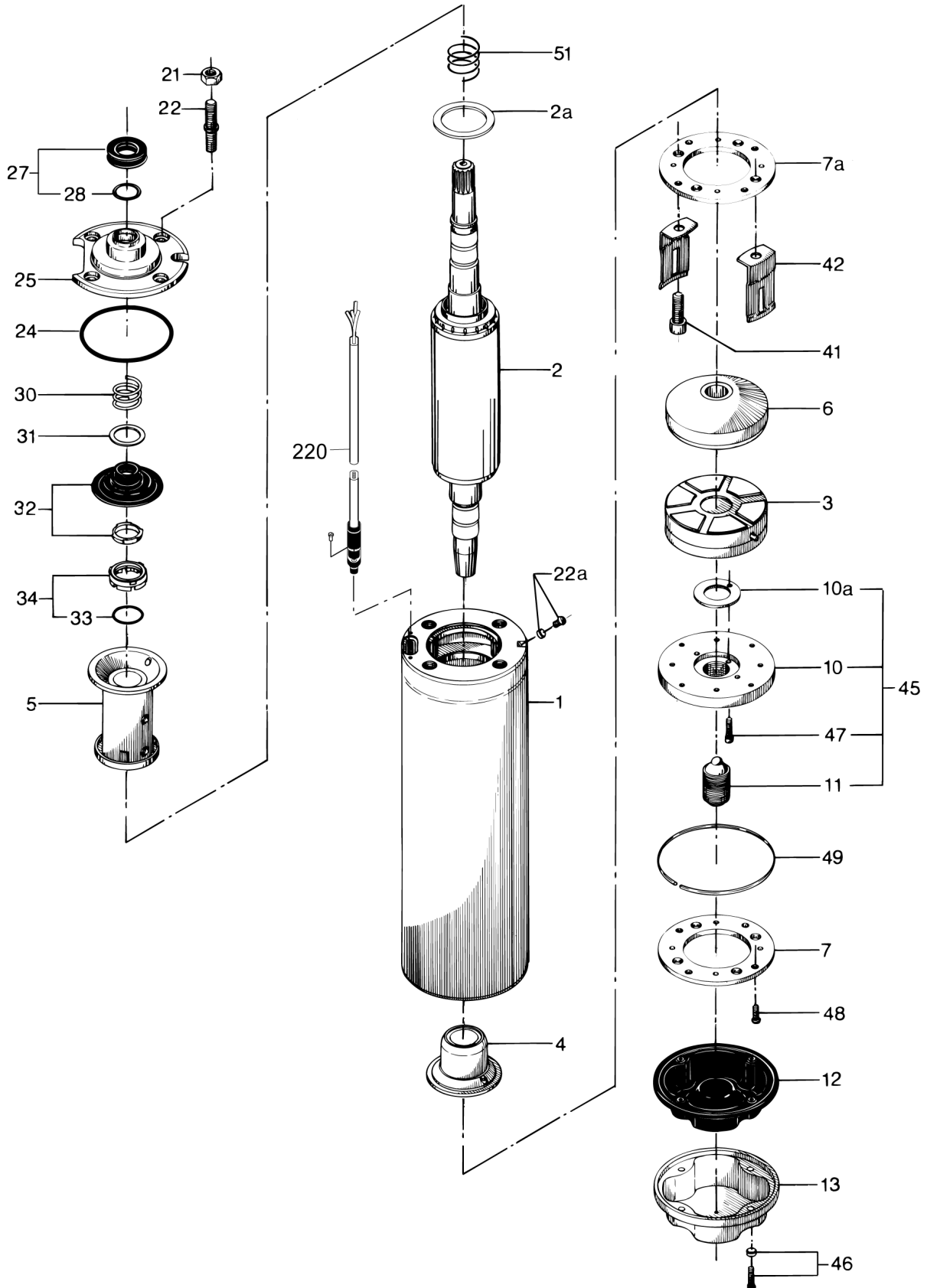
(TM060554 MS6000 Model C for NEMO Project)



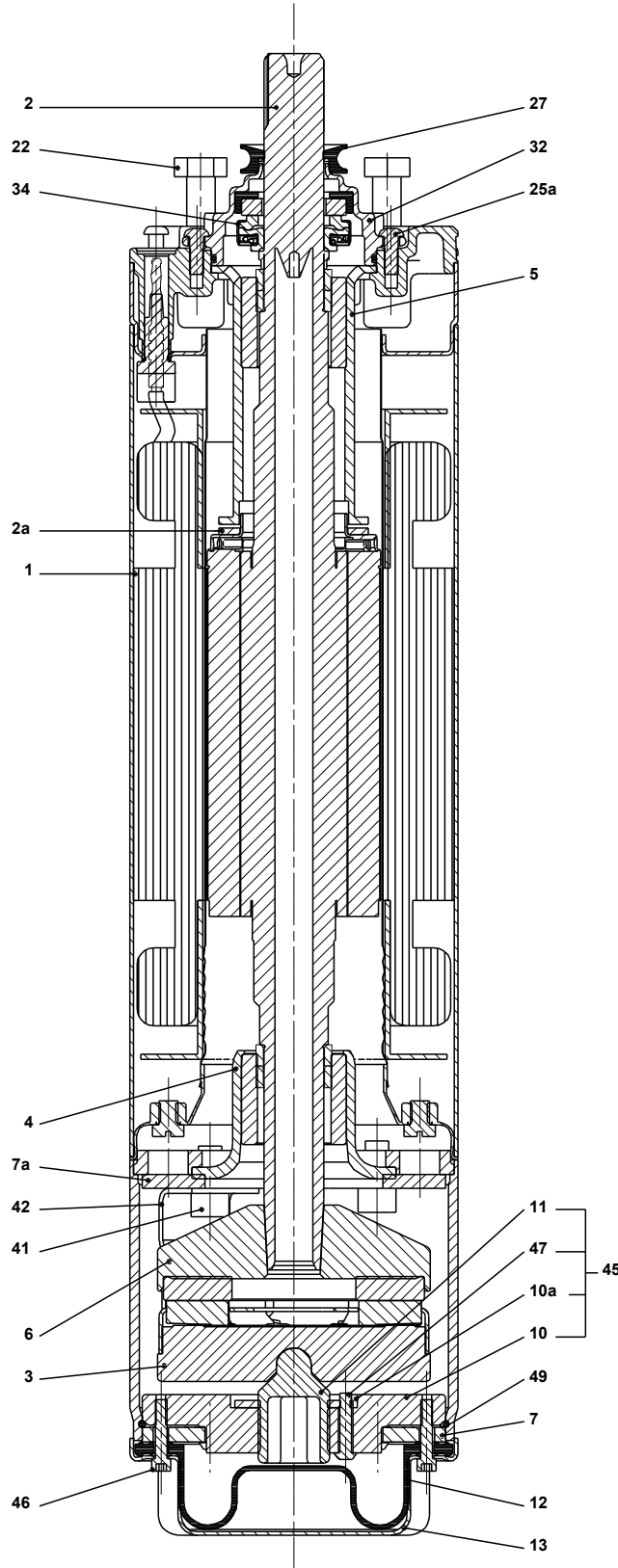
(tm026425 0708)



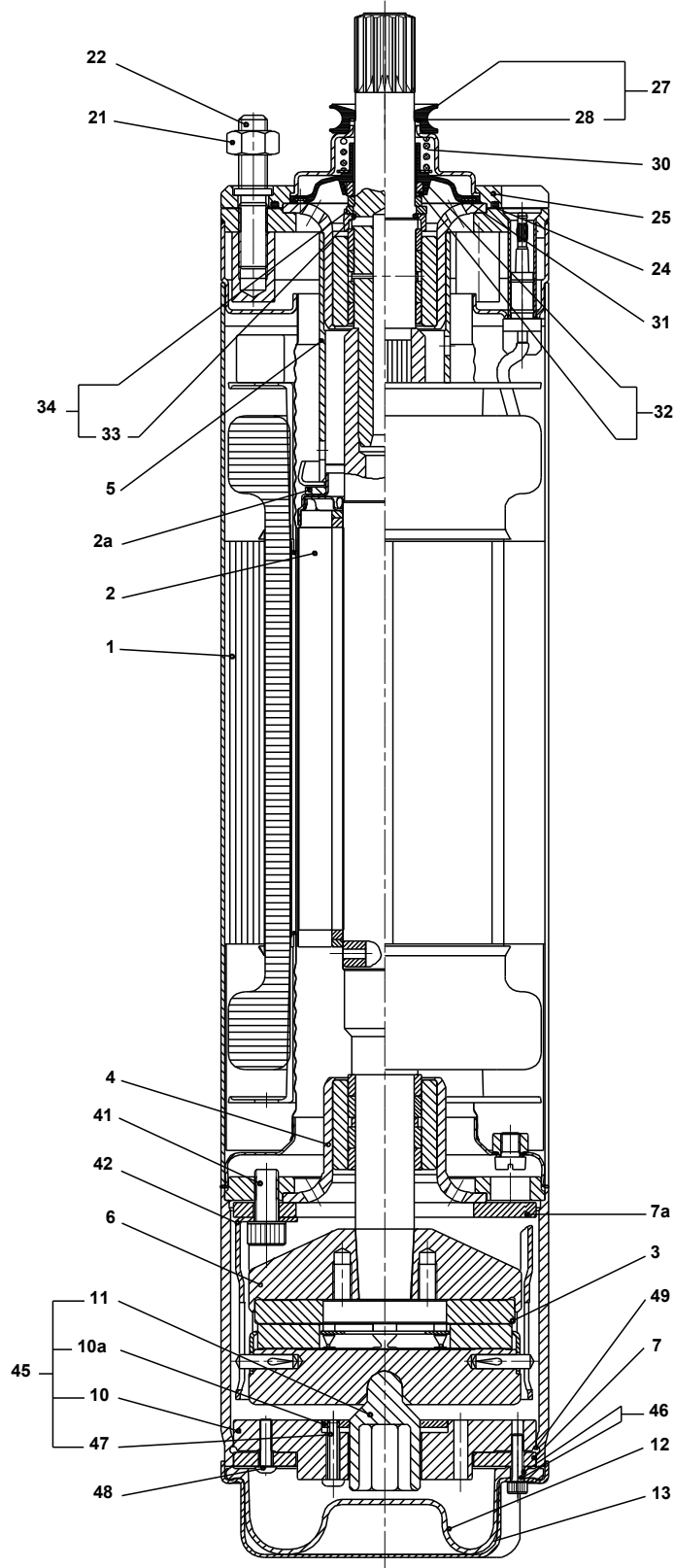
Explosionszeichnung



(tm026426 0503)



Schnittzeichnung





Name des Unternehmens:

Angelegt von:

Telefon:

Datum:

27.01.2024

Projekt:

Referenznummer:

Kunde:

Kundennummer:

Kontakt:

Ersatzteile SP 95-3B N, Produktnr. auf Anfr.

Hergestellt nach 1424 (jahr und woche der herstellung)

Pos	Description	Annotation	Classification Data	Part no.	Qty.	Unit
	Kabelabschluss (Reparatursatz)		Schnittfläche: 6-16	00116252	1	Stück
-	Verschleißteile (Reparatursatz)			96440715	1	Stück
1d	O-Ring		Durchmesser: 134.5		1	Stück
			Materialart: NBR			
			Material Stärke: 3			
3	Ventilsitz				1	Stück
6b	Lager				1	Stück
7	Dichtring				8	Stück
8b	Anschlagring				1	Stück
8a	Unterlegscheibe				1	Stück
8	Lager				8	Stück
11c	Mutter				1	Stück
72	Verschleißring				8	Stück
-	Motor				1	Stück
-	Sicherheitsmembran			96164203	1	Stück
12	Sicherheitsmembran				10	Stück
-	Dichtung			96164204	1	Stück
46	Dichtung				50	Stück
-	Endabdeckung (Reparatursatz)			96558381	1	Stück
12	Sicherheitsmembran				1	Stück
13	Untere Abdeckung				1	Stück
46	Socket button head screw				4	Stück
-	Radiallager (Reparatursatz)			96164198	1	Stück
4	Radiallager				1	Stück
5	Radiallager				1	Stück
-	Drucklager (Reparatursatz)			96164195	1	Stück
3	Drucklager				1	Stück
6	Drucklager				1	Stück
42	Stop				2	Stück
-	Verschleißteile (Reparatursatz)			96164192	1	Stück
2a	6121				1	Stück
12	Sicherheitsmembran				1	Stück
22a	Slot pan head screw				1	Stück
24	O-Ring				1	Stück
27	Sandabweiser				1	Stück
32a	Dichtring				1	Stück
34	Gleitringdichtung				1	Stück
46	Socket button head screw				4	Stück
50	Innensechskantschraube				4	Stück
-	Motorflüssigkeit			00795896	1	Stück
	Motorflüssigkeit				1	L
-	Wellendichtungsgehäuse			96164201	1	Stück
32	Wellendichtungsgehäuse				1	Stück
-	Welle mit Rotor			96166984	1	Stück
2	Welle mit Rotor				1	Stück
-	Gehäuse			96304064	1	Stück
1	Gehäuse				1	Stück
	Großpackung, Motorflüssigkeit (5 L)			00795898	0	L
	Großpackung, Motorflüssigkeit (25 L)			00796701	0	L



Name des Unternehmens:

Angelegt von:

Telefon:

Datum:

27.01.2024

Projekt:

Kunde:

Referenznummer:

Kundennummer:

Kontakt:

Pos	Description	Annotation	Classification Data	Part no.	Qty.	Unit
28	Großpackung, Unterlegscheibe (5 PC)			99753564	1	Stück
1	Ventilgehäuse, komplett			96590861	1	Stück
3b	Befestigung für Ventilsitz			99244031	1	Stück
3a	Befestigung für Ventilsitz			97756285	1	Stück
3	Ventilsitz			96590824	1	Stück
- 4	Laufradkammer, komplett			97757182	1	Stück
6b	Großpackung, Lager (5 PC)			98183195	1	Stück
8b	Anschlagring			96590974	1	Stück
7	Großpackung, Dichtring (10 PC)			96603185	1	Stück
- 9	Großpackung, Laufradkammer, komplett (5 PC)			97757859	2	Stück
7	Großpackung, Dichtring (10 PC)			96603185	1	Stück
8	Großpackung, Lager (2 PC)			96537849	1	Stück
8	Großpackung, Lager (20 PC)			96535348	1	Stück
+ 9	Laufradkammer, komplett			97757187	2	Stück
13	Großpackung, Laufrad, komplett (5 PC)			96915625	2	Stück
13	Laufrad, komplett			96903227	2	Stück
14	Saug-Zwischenstück			96551512	1	Stück
+ 16	Welle, komplett			97758926	1	Stück
+ 18	Kabelschutz, komplett			97895215	1	Stück
19	Großpackung, Sechskantmutter (4 PC)			99543975	4	Stück
20	Motorkabel			96544568	2	Stück
23	Gummischutz			96592219	2	Stück
28	Verriegelung			92571313	1	Stück
39	Schraubenfeder			96590869	1	Stück
71	Großpackung, Unterlegscheibe (10 PC)			96535009	4	Stück
77a	Großpackung, Cross recess Pan head screw (20 PC)			96551246	4	Stück
78a	Großpackung, Niete (1000 PC)			98976557	2	Stück
78	Großpackung, Typenschild (100 PC)			99534979	2	Stück