

# Vorgabedaten

PROJEKT:	UNIT TAG:	MENGE:
ANSPRECHPARTNER: _____	SERVICELEISTUNG:	DATUM: _____
INGENIEUR/TECHNIKER:	VORGEGEBEN VON:	DATUM:
AUFTRAGNEHMER:	BESTELLNUMMER:	DATUM:

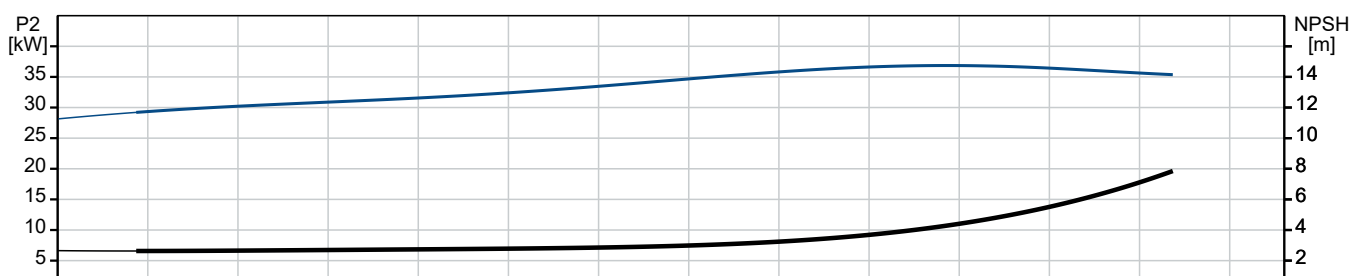
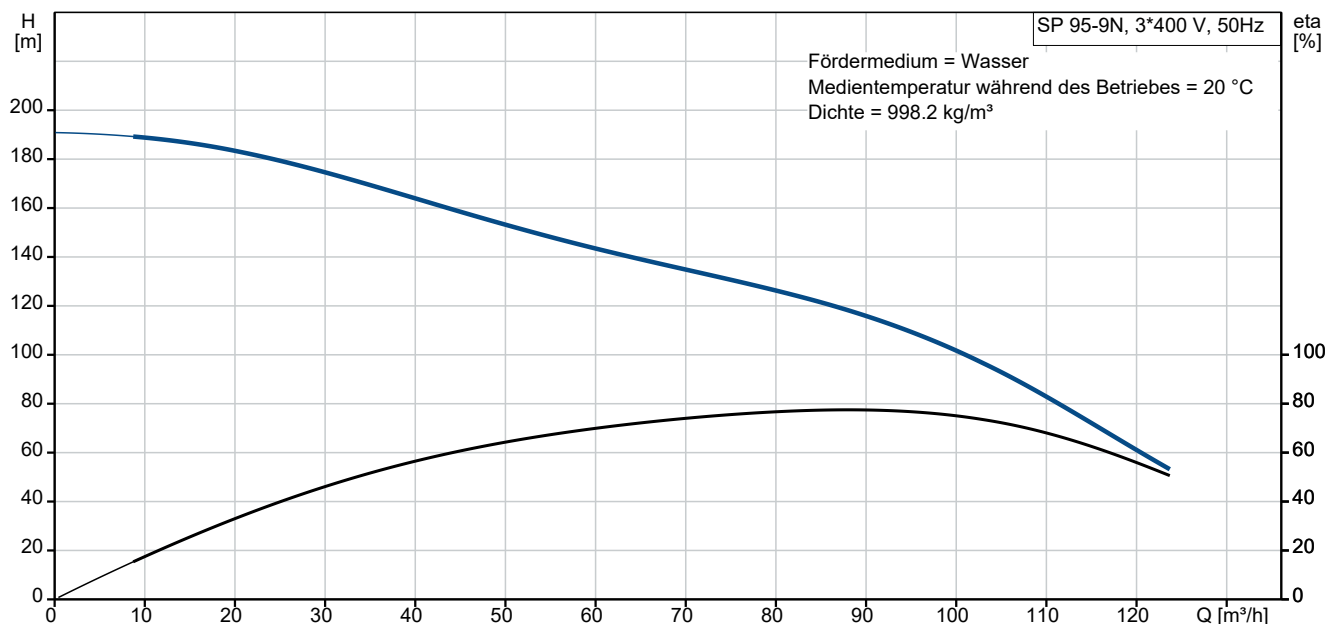


## SP 95-9N

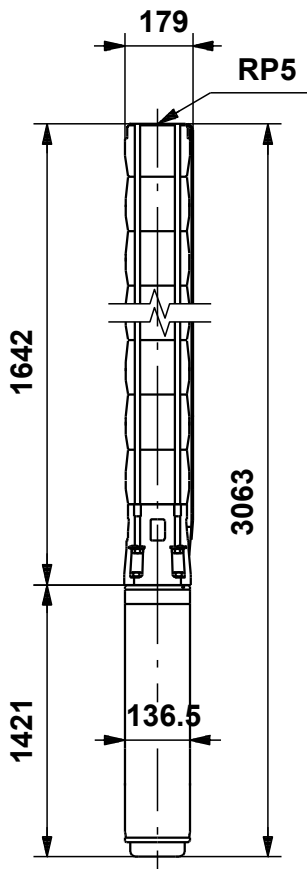
Unterwasserpumpen aus Edelstahl für den Einbau in 4"-, 6"-, 8"- und 10"-Brunnen zur Förderung von Grundwasser mit Motorleistungen von 0,37 bis 250 kW.

Hinweis! Abbildung kann vom Produkt abweichen.

Servicebedingungen	Pumpendaten	Motordaten
Fördermedium: Wasser	Produktnummer: auf Anfr.	Motorbemessungsleistung P2: 37 kW
Temperatur: 20 °C		Bemessungsspannung: 380-400-415 V
Relative Dichte: 1.000		Netzfrequenz: 50 Hz
		Schutzart: IP68
		Wärmeklasse: F
		Bauart des Motors: FRANKLIN


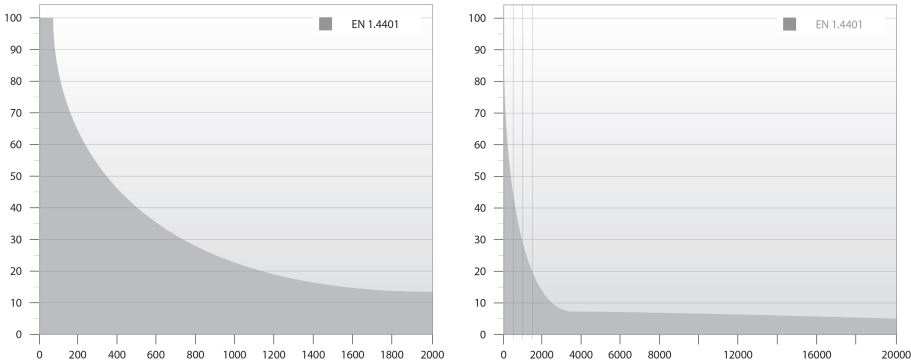


# Vorgabedaten



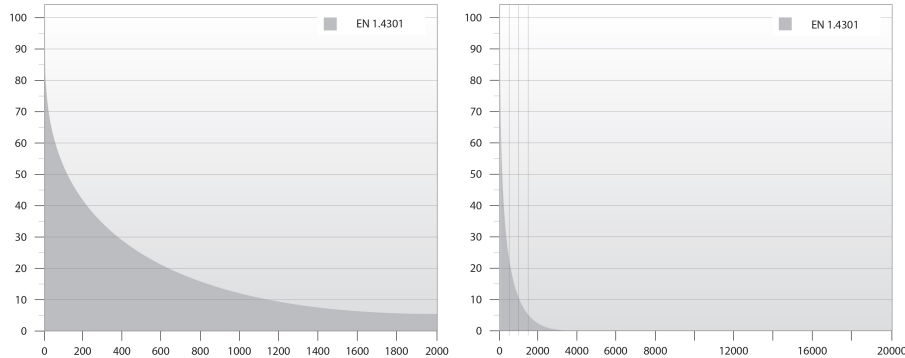
## Werkstoffe:

Laufwerkstoff:	Edelstahl
Laufwerkstoff gemäß ASTM:	AISI 316
Laufwerkstoff:	EN 1.4401
Motor:	Edelstahl
Motor:	DIN W.-Nr. 1.4401
Motor:	AISI 316

Anz.	Beschreibung
1	<p data-bbox="204 450 312 477"><b>SP 95-9N</b></p> <div data-bbox="244 483 550 819" style="text-align: center;">  </div> <p data-bbox="598 792 1050 819" style="text-align: center;"><b>Hinweis! Abbildung kann vom Produkt abweichen.</b></p> <p data-bbox="204 826 437 853">Produktnr.: auf Anfr.</p> <p data-bbox="204 887 1390 940">Unterwasserpumpe zur Förderung von sauberem Wasser. Für den vertikalen oder horizontalen Einbau, z. B. in Brunnen. Alle Stahlteile aus korrosionsbeständigem Edelstahl 1.4401 (AISI 316).</p> <p data-bbox="204 943 1453 996">Mit Übertemperaturschutz mithilfe eines Grundfos Tempcon-Fühlers in Verbindung mit dem Motorvollschutzgerät MP 204. Signalübertragung über das Netzkabel.</p> <p data-bbox="204 999 616 1025">Einschaltart des Motors: Direkt (DOL).</p> <p data-bbox="204 1061 612 1093"><b>Weitere Produktinformationen</b></p> <p data-bbox="204 1095 608 1126">Geeignet für folgende Anwendungen:</p> <ul data-bbox="244 1128 558 1330" style="list-style-type: none"> <li>- Rohwassergewinnung</li> <li>- Bewässerung</li> <li>- Grundwasserabsenkung</li> <li>- Druckerhöhung</li> <li>- Springbrunnen, Fontänen</li> <li>- Bergbau</li> <li>- Off-Shore.</li> </ul> <p data-bbox="204 1335 304 1366"><b>Pumpe</b></p> <p data-bbox="204 1368 1434 1444">Alle medienberührten Bauteile aus korrosionsbeständigem und verschleißfestem Edelstahl. Das nachfolgende Diagramm zeigt die Korrosionsbeständigkeit der Pumpe und des Motors in Abhängigkeit der Temperatur (y-Achse) und des Chloridgehalts (x-Achse).</p> <div data-bbox="209 1464 1123 1823" style="display: flex; justify-content: space-around;">  </div>

Anz.	Beschreibung
------	--------------

1



Elastomerteile in der Pumpe aus verschleißarmen NBR (Nitril-Butadien-Kautschuk) für lange Wartungsintervalle. Für die Förderung von Wasser mit hohem Kohlenwasserstoffgehalt oder Lösungsmitteln ist die Pumpe mit Elastomerteilen aus ölbeständigem und temperaturbeständigem (bis 90 °C) FKM (Fluorkohlenstoff) lieferbar.

Minimaler Verschleiß durch achteckige Lager und Kanäle zum Ausspülen von Sand. Alle Verschleißteile (Lager, Laufrad, Spaltringe und Dichtringe) sind einfach austauschbar.

Ein am Einlaufteil montiertes Sieb verhindert ein Eindringen von größeren Partikeln. Abmessungen des Einlaufteils gemäß NEMA-Normen für die Motormontage/-abmessungen.

### Motor

Der Motor ist mit einem Grundfos Tempcon-Temperaturfühler mit NTC-Widerstand ausgerüstet. Der Widerstand ist nah bei der Wicklung angeordnet. Die Temperatur wird in ein Hochfrequenzsignal umgewandelt, das über ein Unterwasserkabel weitergeleitet wird. Die Verarbeitung kann mithilfe des MP 204 erfolgen.

Das MP 204 ist ein elektronisches Motorvollschutzgerät, das den Motor auch vor Netzschwankungen schützt.



Fördermedium:

Fördermedium: Wasser

Maximale Medientemperatur: 40 °C

Medientemperatur während des Betriebs: 20 °C

Dichte: 998.2 kg/m<sup>3</sup>

Technische Daten:

Pump speed on which pump data are based: 2900 1/min

Nennförderstrom: 95 m<sup>3</sup>/h

Nennförderhöhe: 109 m

ISO Abnahmekl.: ISO9906:2012 3B

Rückschlagventil: Ja

Werkstoffe:

Pumpe: Stainless steel

EN 1.4401

AISI 316

Laufradwerkstoff: Edelstahl



Name des Unternehmens:

Angelegt von:

Telefon:

Datum:

27.01.2024

Projekt:

Referenznummer:

Kunde:

Kundennummer:

Kontakt:

Anz.	Beschreibung
1	<p>Laufrad: EN 1.4401 Laufradwerkstoff gemäß ASTM: AISI 316 Motor: Edelstahl DIN W.-Nr. 1.4401 AISI 316</p> <p>Installation: Maximaler Umgebungsdruck: 35 bar Anschlusstyp: Rp Anschlussgröße: 5 inch Motor diameter: 6 inch</p> <p>Elektrische Daten: Bauart des Motors: FRANKLIN Motor flange design: Grundfos Motorbemessungsleistung P2: 37 kW Leistungsbedarf (P2) der Pumpe: 37 kW Netzfrequenz: 50 Hz Bemessungsspannung: 3 x 380-400-415 V Bemessungsstrom: 80.0-73.0-73.5 A Leistungsfaktor Cos phi: 0.86-0.87-0.85 Nenn-Drehzahl: 2840-2880-2890 1/min Einschaltart: DOL Schutzart (gemäß IEC 34-5): IP68 Wärmeklasse (IEC 85): F Eingebauter Temperaturgeber: Y Motor - Produktnummer: 82193621</p> <p>Sonstiges: Nettogewicht: 192 kg Bruttogewicht: 233 kg Herkunftsland: DK Zolltarif Nr.: 84137029</p>



Name des Unternehmens:

Angelegt von:

Telefon:

Datum:

27.01.2024

Projekt:

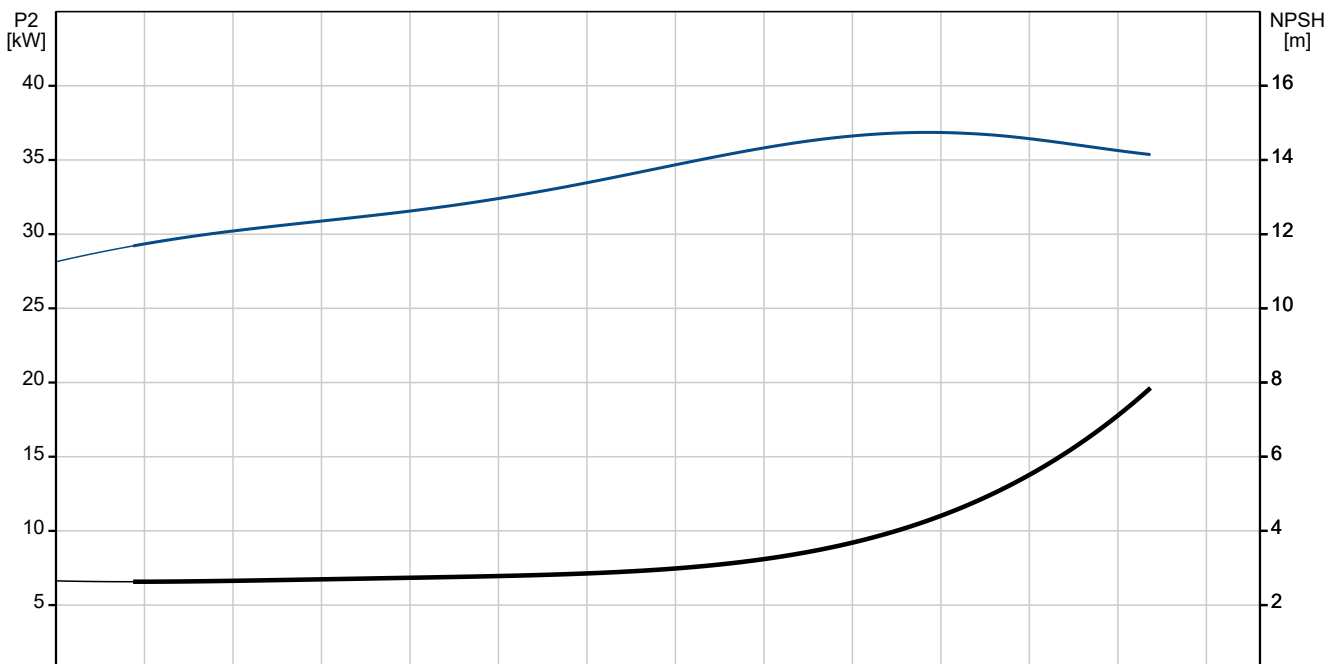
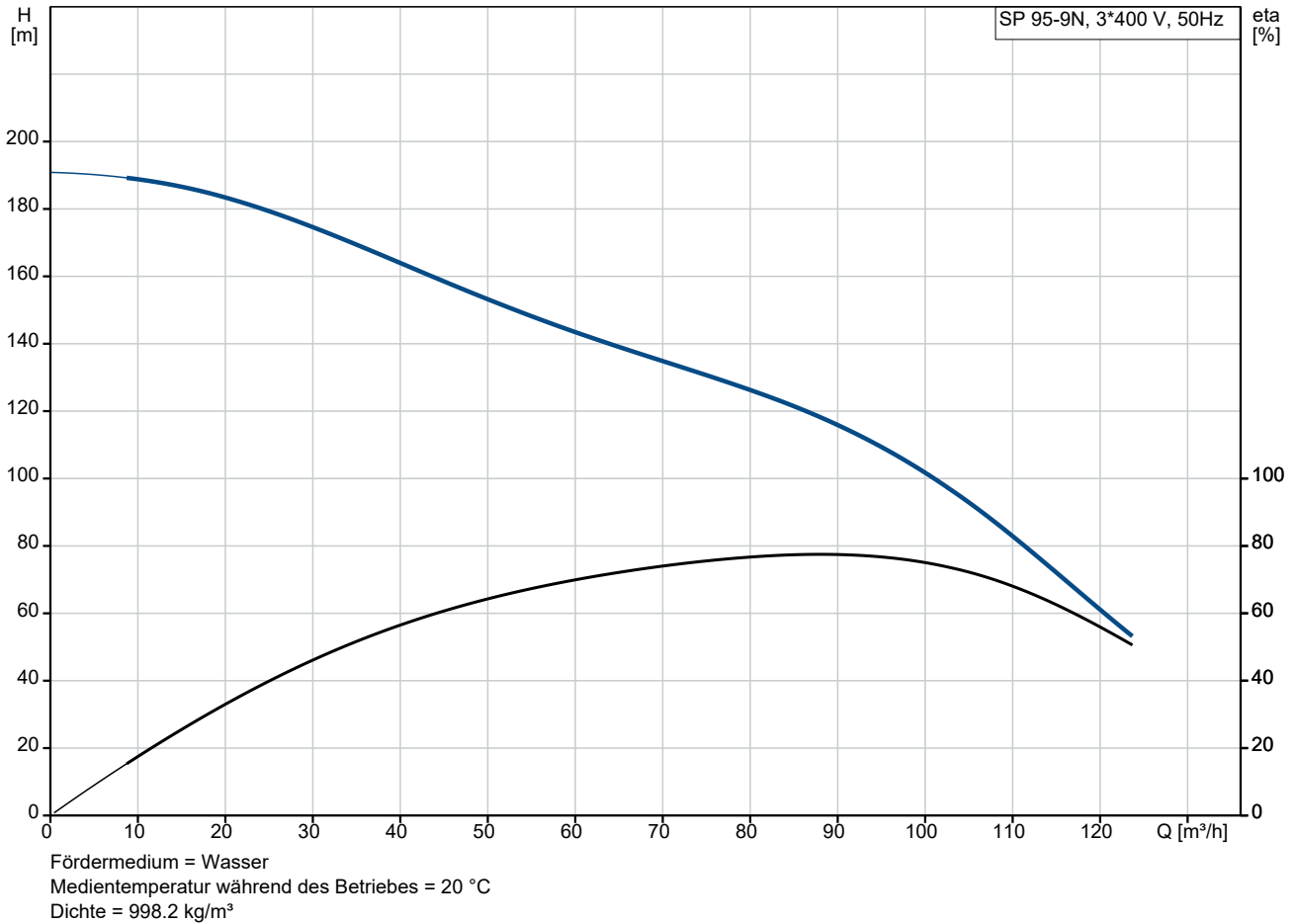
Referenznummer:

Kunde:

Kundennummer:

Kontakt:

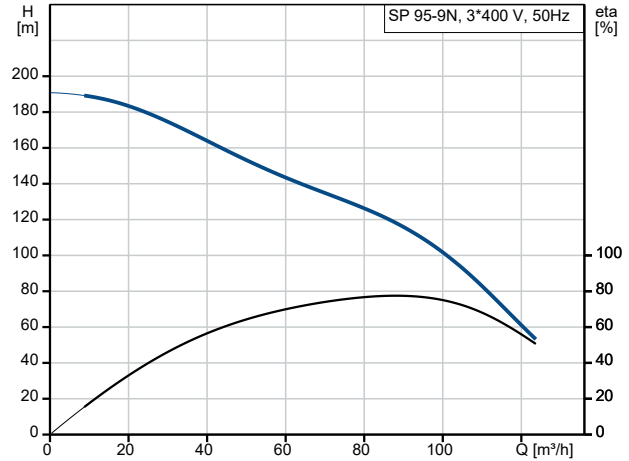
## auf Anfr. SP 95-9N 50 Hz



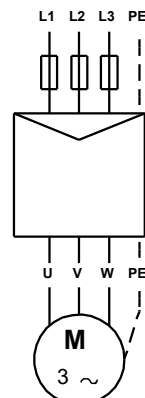
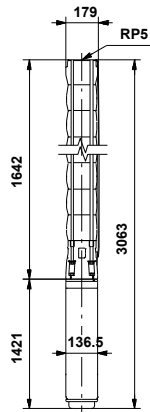
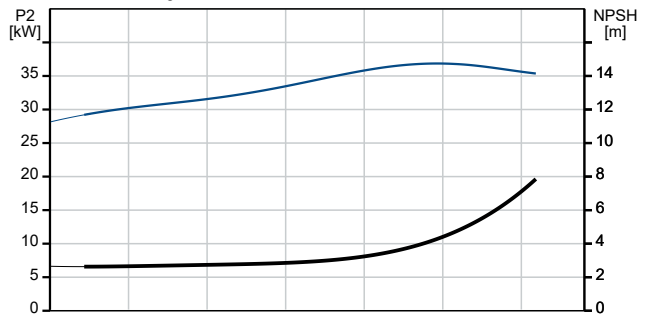
Projekt:  
 Referenznummer:

Kunde:  
 Kundennummer:  
 Kontakt:

Beschreibung	Daten
<b>Allgemeine Informationen:</b>	
Produktbezeichnung:	SP 95-9N
Produktnummer:	auf Anfr.
EAN-Nummer:	auf Anfr.
<b>Technische Daten:</b>	
Pump speed on which pump data are based:	2900 1/min
Nennförderstrom:	95 m <sup>3</sup> /h
Nennförderhöhe:	109 m
Stufen:	9
Anzahl Laufräder mit reduziertem Durchmesser:	NONE
ISO Abnahmekl.:	ISO9906:2012 3B
Code Model:	B
Rückschlagventil:	Ja
<b>Werkstoffe:</b>	
Pumpe:	Stainless steel
Pumpe:	EN 1.4401
Pumpe:	AISI 316
Laufradwerkstoff:	Edelstahl
Laufrad:	EN 1.4401
Laufradwerkstoff gemäß ASTM:	AISI 316
Motor:	Edelstahl
Motor:	DIN W.-Nr. 1.4401
Motor:	AISI 316
<b>Installation:</b>	
Maximaler Umgebungsdruck:	35 bar
Anschlusstyp:	Rp
Anschlussgröße:	5 inch
Motor diameter:	6 inch
<b>Fördermedium:</b>	
Fördermedium:	Wasser
Maximale Medientemperatur:	40 °C
Medientemperatur während des Betriebs:	20 °C
Dichte:	998.2 kg/m <sup>3</sup>
<b>Elektrische Daten:</b>	
Bauart des Motors:	FRANKLIN
Motor flange design:	Grundfos
Motorbemessungsleistung P2:	37 kW
Leistungsbedarf (P2) der Pumpe:	37 kW
Netzfrequenz:	50 Hz
Bemessungsspannung:	3 x 380-400-415 V
Bemessungsstrom:	80.0-73.0-73.5 A
Leistungsfaktor Cos phi:	0.86-0.87-0.85
Nenn-Drehzahl:	2840-2880-2890 1/min
Einschaltart:	DOL
Schutzart (gemäß IEC 34-5):	IP68
Wärmeklasse (IEC 85):	F
Eingebauter Temperaturgeber:	Y
Motor - Produktnummer:	82193621
<b>Sonstiges:</b>	
Nettogewicht:	192 kg
Bruttogewicht:	233 kg
Herkunftsland:	DK



Fördermedium = Wasser  
 Medientemperatur während des Betriebes = 20 °C  
 Dichte = 998.2 kg/m<sup>3</sup>





Name des Unternehmens:

Angelegt von:

Telefon:

Datum:

27.01.2024

Projekt:

Referenznummer:

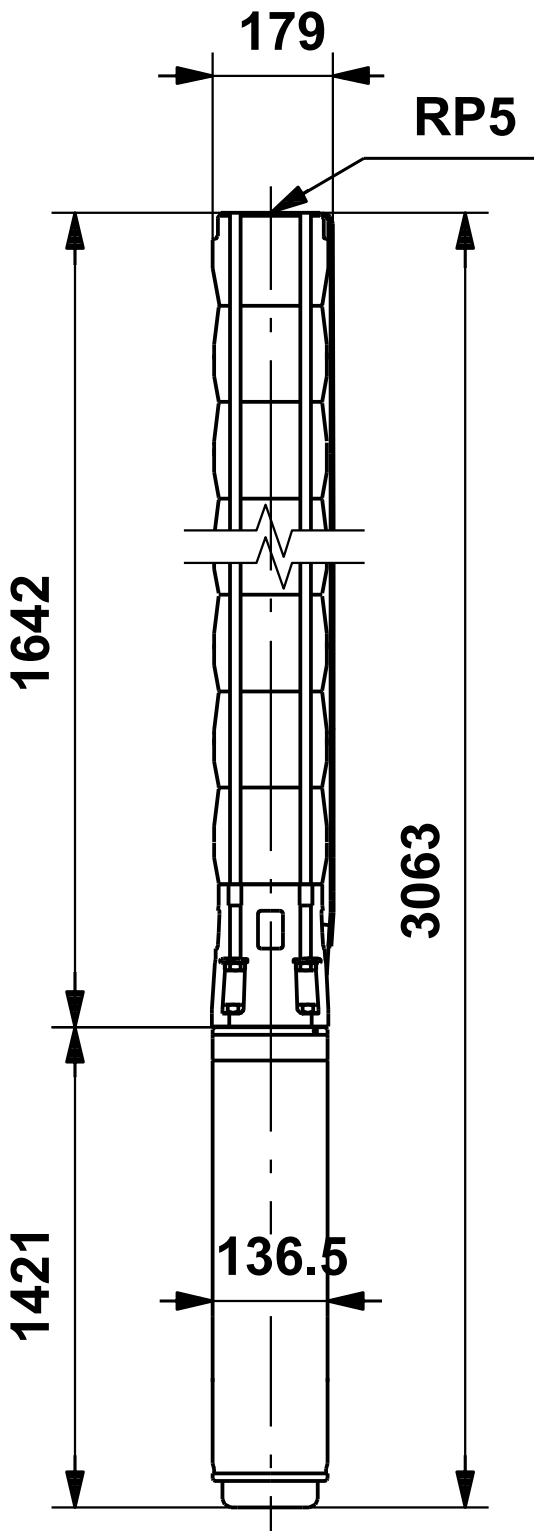
Kunde:

Kundennummer:

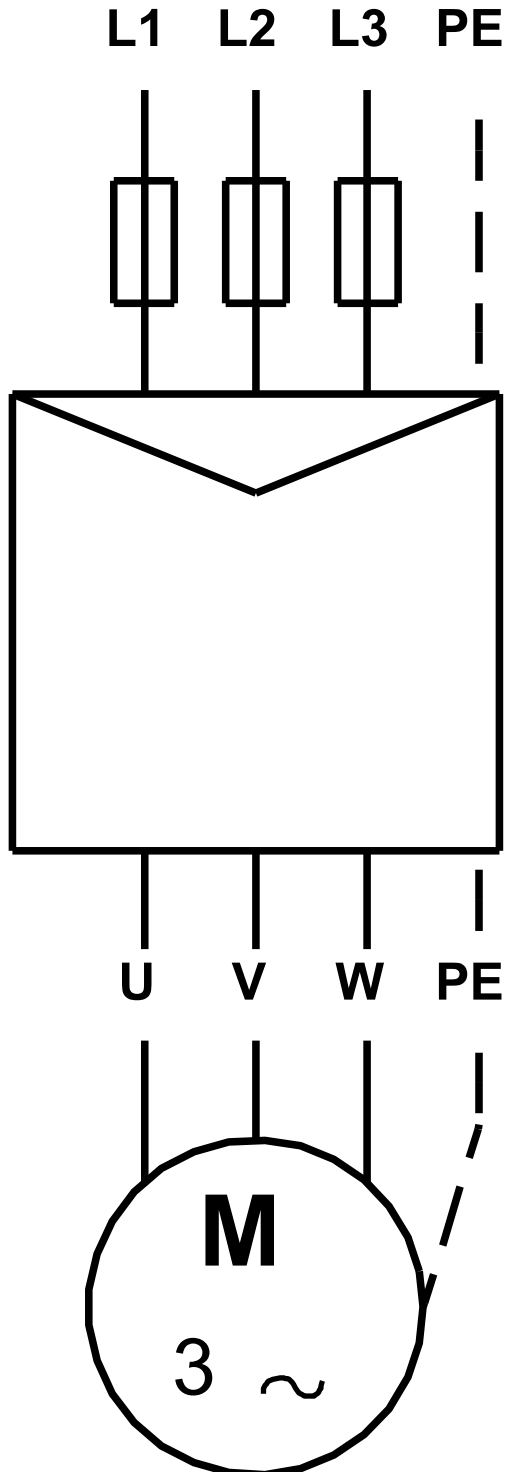
Kontakt:

Beschreibung	Daten
Zolltarif Nr.:	84137029

auf Anfr. SP 95-9N 50 Hz

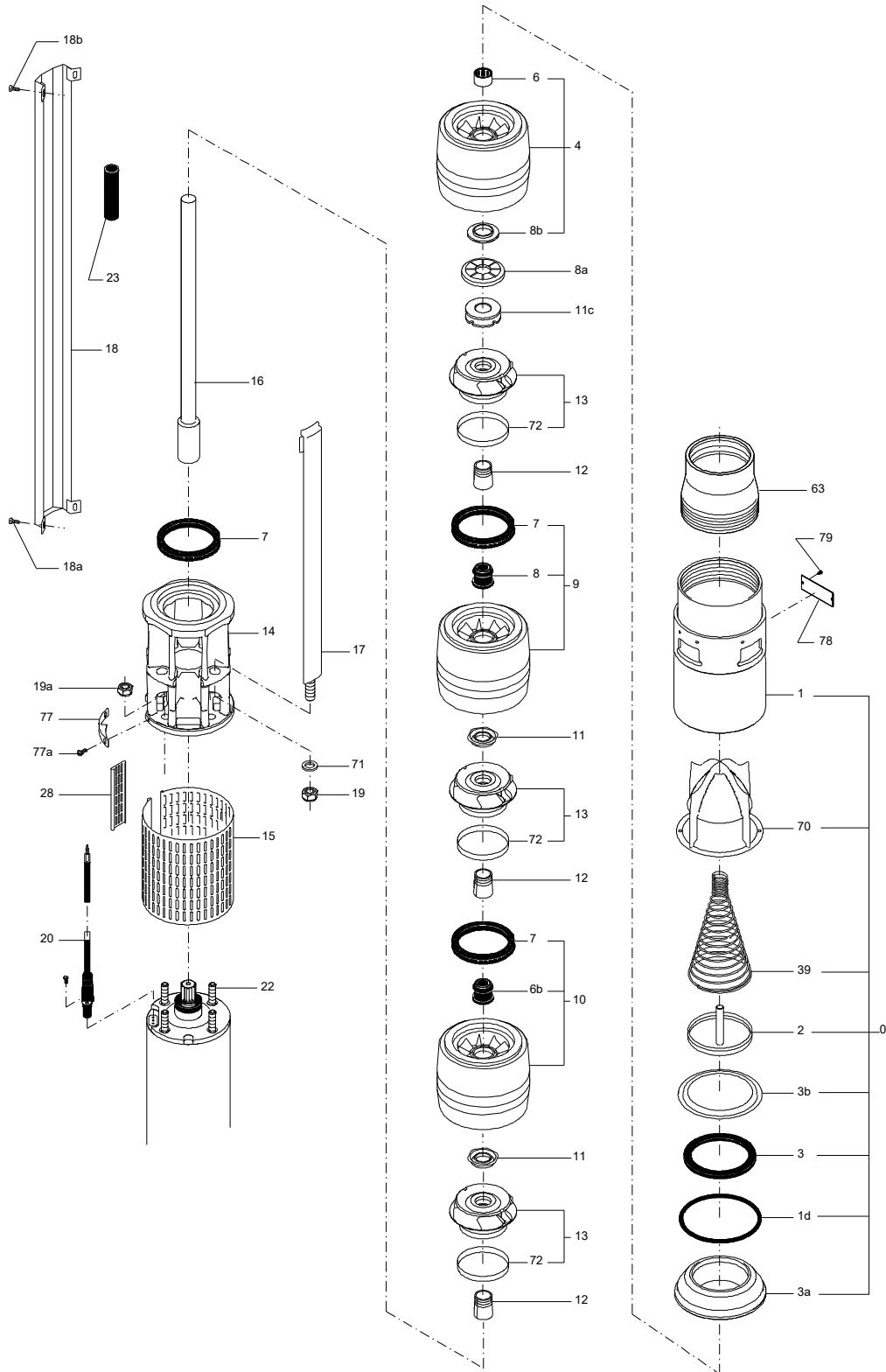


auf Anfr. SP 95-9N 50 Hz

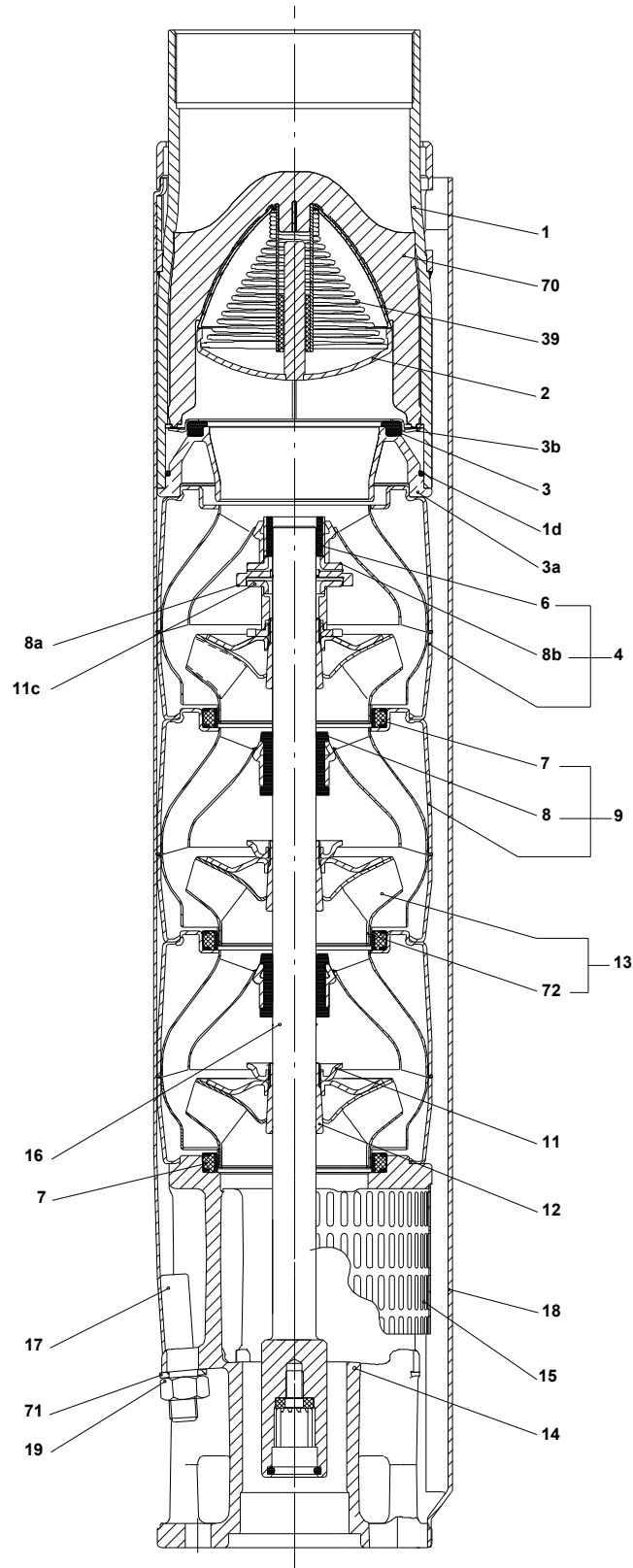




## Explosionszeichnung



## Schnittzeichnung



**Ersatzteile SP 95-9N, Produktnr. auf Anfr.**
**Hergestellt nach 9935 (jahr und woche der herstellung)**

Pos	Description	Annotation	Classification Data	Part no.	Qty.	Unit
	Kabelabschluss (Reparatursatz)		Schnittfläche: 6-16	00116252	1	Stück
-	Verschleißteile (Reparatursatz)			96440716	1	Stück
1d	O-Ring		Durchmesser: 134.5		1	Stück
			Materialart: NBR			
			Material Stärke: 3			
3	Ventilsitz				1	Stück
6b	Lager				1	Stück
7	Dichtring				14	Stück
8b	Anschlagring				1	Stück
8a	Unterlegscheibe				1	Stück
8	Lager				14	Stück
11c	Mutter				1	Stück
72	Verschleißring				14	Stück
	Motor				1	Stück
1	Ventilgehäuse, komplett			96590861	1	Stück
3b	Befestigung für Ventilsitz			99244031	1	Stück
3a	Befestigung für Ventilsitz			97756285	1	Stück
3	Ventilsitz			96590824	1	Stück
-	4 Laufradkammer, komplett			97757182	1	Stück
6b	Großpackung, Lager (5 PC)			98183195	1	Stück
8b	Anschlagring			96590974	1	Stück
7	Großpackung, Dichtring (10 PC)			96603185	1	Stück
-	9 Großpackung, Laufradkammer, komplett (5 PC)			97757859	8	Stück
7	Großpackung, Dichtring (10 PC)			96603185	1	Stück
8	Großpackung, Lager (2 PC)			96537849	1	Stück
8	Großpackung, Lager (20 PC)			96535348	1	Stück
+ 9	Laufradkammer, komplett			97757187	8	Stück
13	Laufrad, komplett			97658185	1	Stück
13	Großpackung, Laufrad, komplett (5 PC)			96915625	8	Stück
13	Laufrad, komplett			96903227	8	Stück
14	Saug-Zwischenstück			96551512	1	Stück
+ 16	Welle, komplett			97758932	1	Stück
+ 17	Strap cpl.		Länge (mm): 1433 Gewinde: M16	99597317	4	Stück
+ 18	Kabelschutz, komplett			97895221	1	Stück
19	Großpackung, Sechskantmutter (4 PC)			99543975	4	Stück
22	Großpackung, Satz Schrauben (10 PC)			99439146	4	Stück
23	Gummischutz			96592219	1	Stück
28	Verriegelung			92571313	1	Stück
39	Schraubenfeder			96590869	1	Stück
71	Großpackung, Unterlegscheibe (10 PC)			96535009	4	Stück
77a	Großpackung, Cross recess Pan head screw (20 PC)			96551246	2	Stück
78a	Großpackung, Niete (1000 PC)			98976557	2	Stück
78	Großpackung, Typenschild (100 PC)			99534979	2	Stück