

Vorgabedaten

PROJEKT:	UNIT TAG:	MENGE:
ANSPRECHPARTNER: _____	SERVICELEISTUNG:	DATUM: _____
INGENIEUR/TECHNIKER:	VORGEGEBEN VON:	DATUM:
AUFTRAGNEHMER:	BESTELLNUMMER:	DATUM:

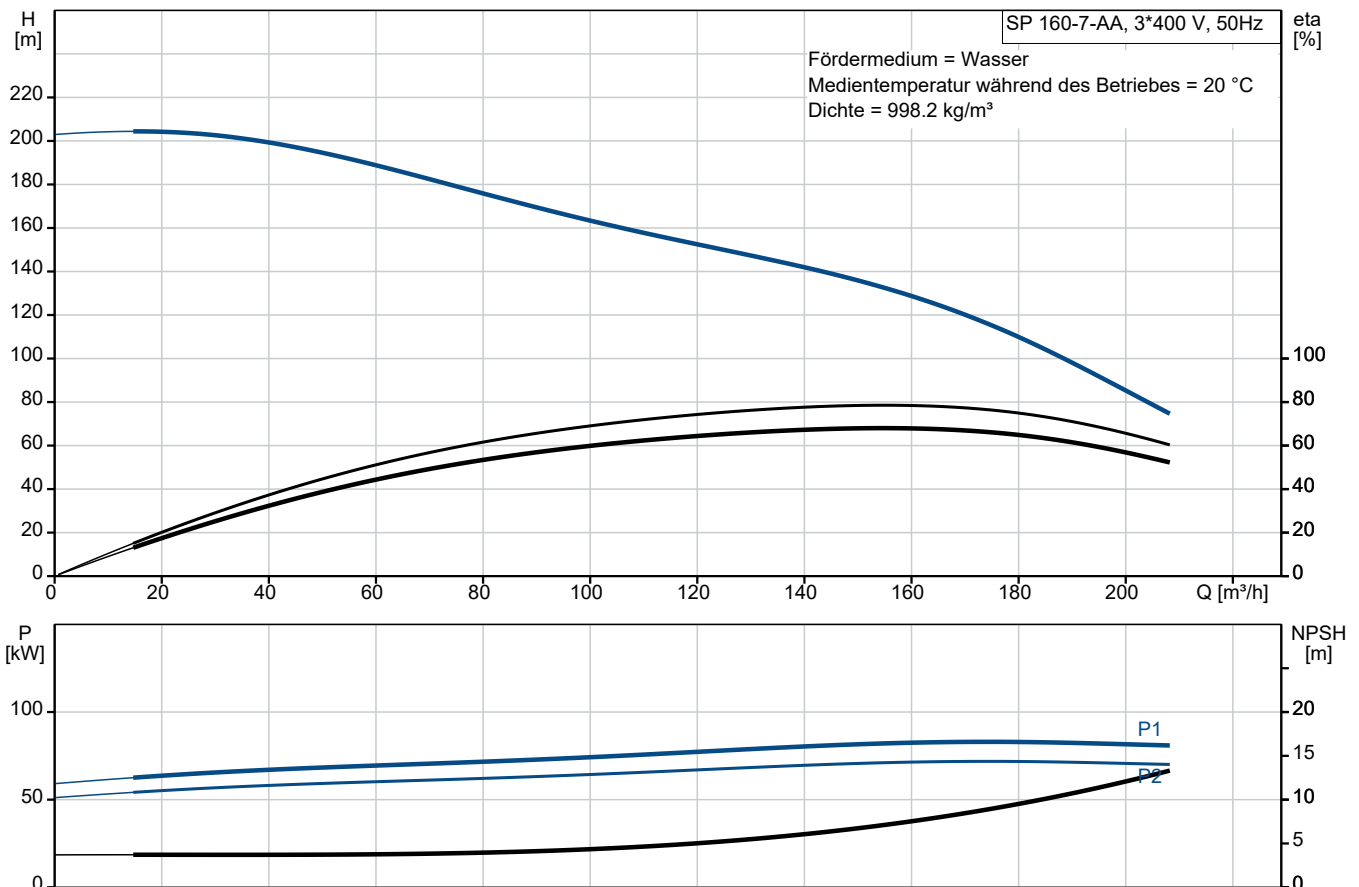


SP 160-7-AA

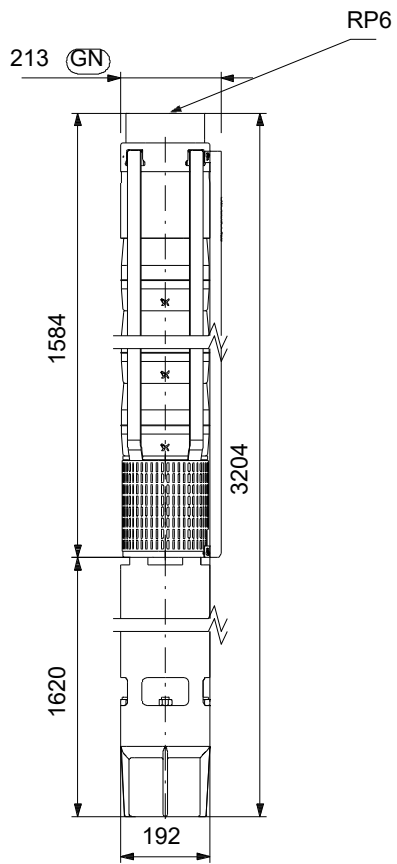
Unterwasserpumpen aus Edelstahl für den Einbau in 4"-, 6"-, 8"- und 10"-Brunnen zur Förderung von Grundwasser mit Motorleistungen von 0,37 bis 250 kW.

Hinweis! Abbildung kann vom Produkt abweichen.

Servicebedingungen	Pumpendaten	Motordaten
Fördermedium: Wasser	Produktnummer: auf Anfr.	Motorbemessungsleistung P2: 75 kW
Temperatur: 20 °C		Bemessungsspannung: 380-400-415 V
Relative Dichte: 1.000		Netzfrequenz: 50 Hz
		Schutzart: IP68
		Motorschutz: keine
		Übertemperaturschutz: EXT.
		Bauart des Motors: MMS8000



Vorgabedaten



Werkstoffe:

Laufwerkstoff:	Edelstahl
Laufwerkstoff gemäß ASTM:	AISI 304
Laufwerkstoff:	EN 1.4301
Motor:	Grauguss
Motor:	DIN W.-Nr. 0.6025
Motor:	ASTM Class 35-40

Anz. Beschreibung

1 SP 160-7-AA



Hinweis! Abbildung kann vom Produkt abweichen.

Produktnr.: auf Anfr.

Unterwasserpumpe zur Förderung von sauberem Wasser. Für den vertikalen oder horizontalen Einbau, z. B. in Brunnen. Alle Stahlteile aus korrosionsbeständigem Edelstahl 1.4301 (AISI 304). Mit Trinkwasserzulassung.

Die Pumpe ist mit einem 75 kW MMS8000-Motor mit Sandabweiser, wassergeschmierten Lagerzapfen und volumenausgleichender Membran ausgerüstet. Wiederwickelbarer Motor mit leicht zugänglichen Wicklungen. Motorisolierung aus PE/PA für Dauerbetrieb (S1). Geeignet für Medientemperaturen bis 50 °C. Die Abdichtung des Motors erfolgt über eine Gleitringdichtung.

Motor ohne Temperaturfühler. Zur Temperaturüberwachung kann ein Pt100- oder Pt1000-Fühler installiert werden.

Weitere Produktinformationen

Geeignet für folgende Anwendungen:

- Rohwassergewinnung
- Bewässerung
- Grundwasserabsenkung
- Druckerhöhung
- Springbrunnen, Fontänen.

Pumpe

Alle medienberührten Bauteile aus korrosionsbeständigem und verschleißfestem Edelstahl. Das nachfolgende Diagramm zeigt die Korrosionsbeständigkeit der Pumpe und des Motors in Abhängigkeit der Temperatur (y-Achse) und des Chloridgehalts (x-Achse).



Elastomerteile in der Pumpe aus verschleißarmen NBR (Nitril-Butadien-Kautschuk) für lange Wartungsintervalle.

Für die Förderung von Wasser mit hohem Kohlenwasserstoffgehalt oder Lösungsmitteln ist die Pumpe mit Elastomerteilen aus ölbeständigem und temperaturbeständigem (bis 90 °C) FKM (Fluorkohlenstoff) lieferbar.

Minimaler Verschleiß durch achteckige Lager und Kanäle zum Ausspülen von Sand. Alle Verschleißteile (Lager, Laufrad, Spaltringe und Dichtringe) sind einfach austauschbar.

Ein am Einlaufteil montiertes Sieb verhindert ein Eindringen von größeren Partikeln. Abmessungen des Einlaufteils gemäß NEMA-Normen für die Motormontage/-abmessungen.

Motor

Anz.	Beschreibung
1	<p>Wicklungsdraht aus reinem Elektrolytkupfer. Motorisolierung aus zweischichtigem PE/PA mit hoher Durchschlagsfestigkeit ermöglicht einen direkten Kontakt zwischen der Motorflüssigkeit und dem Wicklungsdraht und damit eine optimale Kühlung des Wicklungsdrahts. Die PA-Schicht sorgt für eine hohe Verschleißfestigkeit.</p> <p>Dichtflächen der Gleitringdichtung aus SiC/SiC. Die Werkstoffkombination bietet eine hohe Verschleißfestigkeit gegenüber abrasiven Bestandteilen, wie z. B. Sand. Zusammen mit dem Dichtungsgehäuse bildet der Sandabweiser eine Labyrinthdichtung, die unter normalen Betriebsbedingungen dafür sorgt, dass keine Sandpartikel in die Gleitringdichtung eindringen. Die Gleitringdichtung ist für Trinkwasser zugelassen.</p> <p>Optional kann der Motor mit einem Pt100- oder Pt1000-Fühler ausgerüstet werden, der in Verbindung mit einer Steuereinheit dafür sorgt, dass die maximal zulässige Betriebstemperatur nicht überschritten wird.</p> <p>Fördermedium: Fördermedium: Wasser Maximale Medientemperatur: 45 °C Max. Medientemp. bei 0,5 m/s: 45 °C Medientemperatur während des Betriebs: 20 °C Dichte: 998.2 kg/m³</p> <p>Technische Daten: Pump speed on which pump data are based: 2900 1/min Nennförderstrom: 160 m³/h Nennförderhöhe: 128 m Wellenabdichtung des Motors: SiC/SiC ISO Abnahmekl.: ISO9906:2012 3B Motorausführung: T45 Rückschlagventil: Ja</p> <p>Werkstoffe: Pumpe: Stainless steel EN 1.4301 AISI 304 Laufgradwerkstoff: Edelstahl Laufgrad: EN 1.4301 Laufgradwerkstoff gemäß ASTM: AISI 304 Motor: Grauguss DIN W.-Nr. 0.6025 ASTM Class 35-40</p> <p>Installation: Anschlusstyp: Rp Anschlussgröße: 6 inch Motor diameter: 8 inch</p> <p>Elektrische Daten: Bauart des Motors: MMS8000 Motor flange design: Grundfos Motorbemessungsleistung P2: 75 kW Leistungsbedarf (P2) der Pumpe: 75 kW Netzfrequenz: 50 Hz Bemessungsspannung: 3 x 380-400-415 V Bemessungsstrom: 156-152-152 A Anlaufstrom: 520-580-580 % Leistungsfaktor Cos phi: 0.89-0.86-0.84 Nenn-Drehzahl: 2900-2910-2920 1/min Einschaltart: Direct-on-line (DOL) Schutzart (gemäß IEC 34-5): IP68 Eingebauter Temperaturgeber: N Motor - Produktnummer: 96476893 Motorwicklung: PE2/PA</p>



Name des Unternehmens:

Angelegt von:

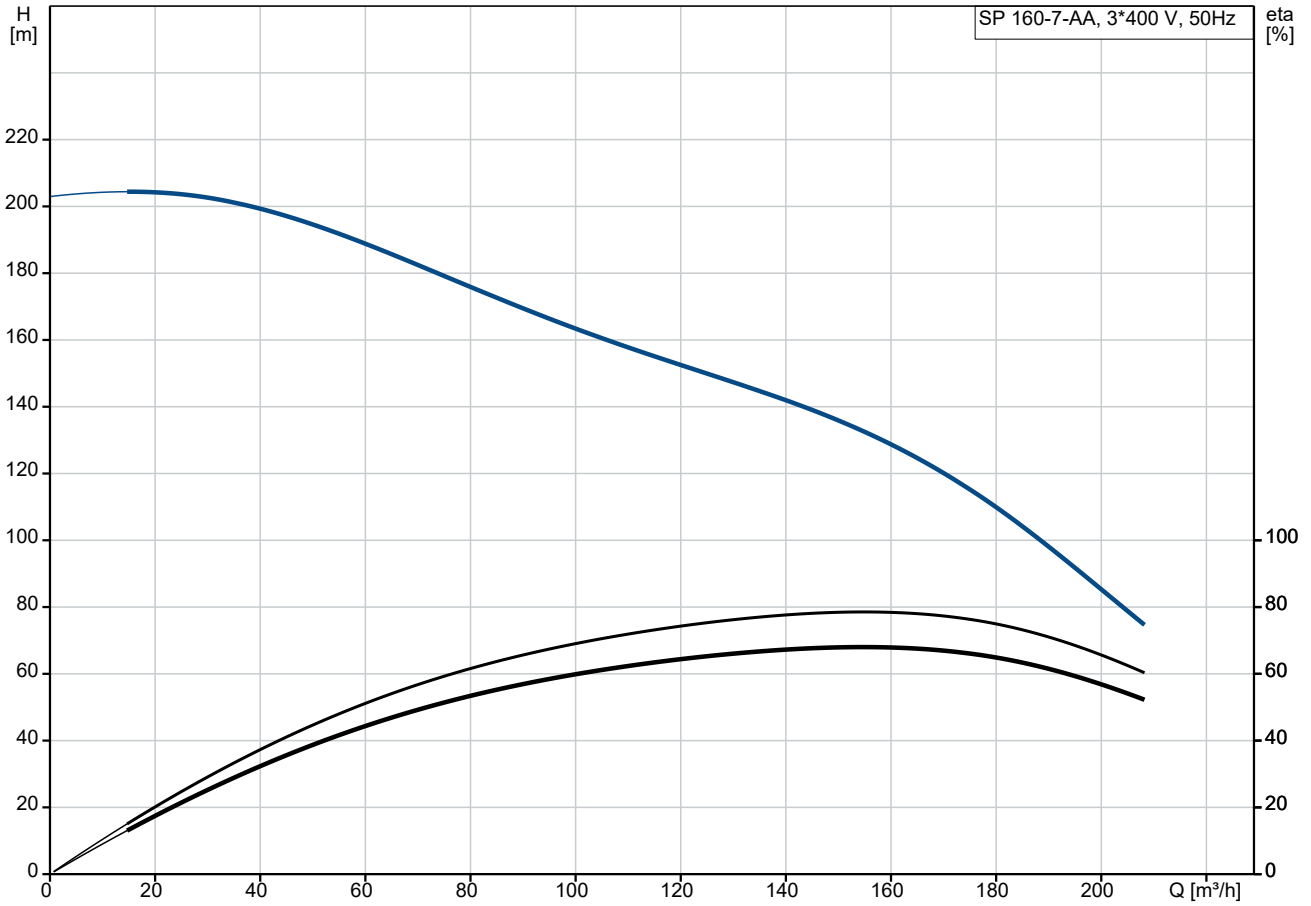
Telefon:

Datum:

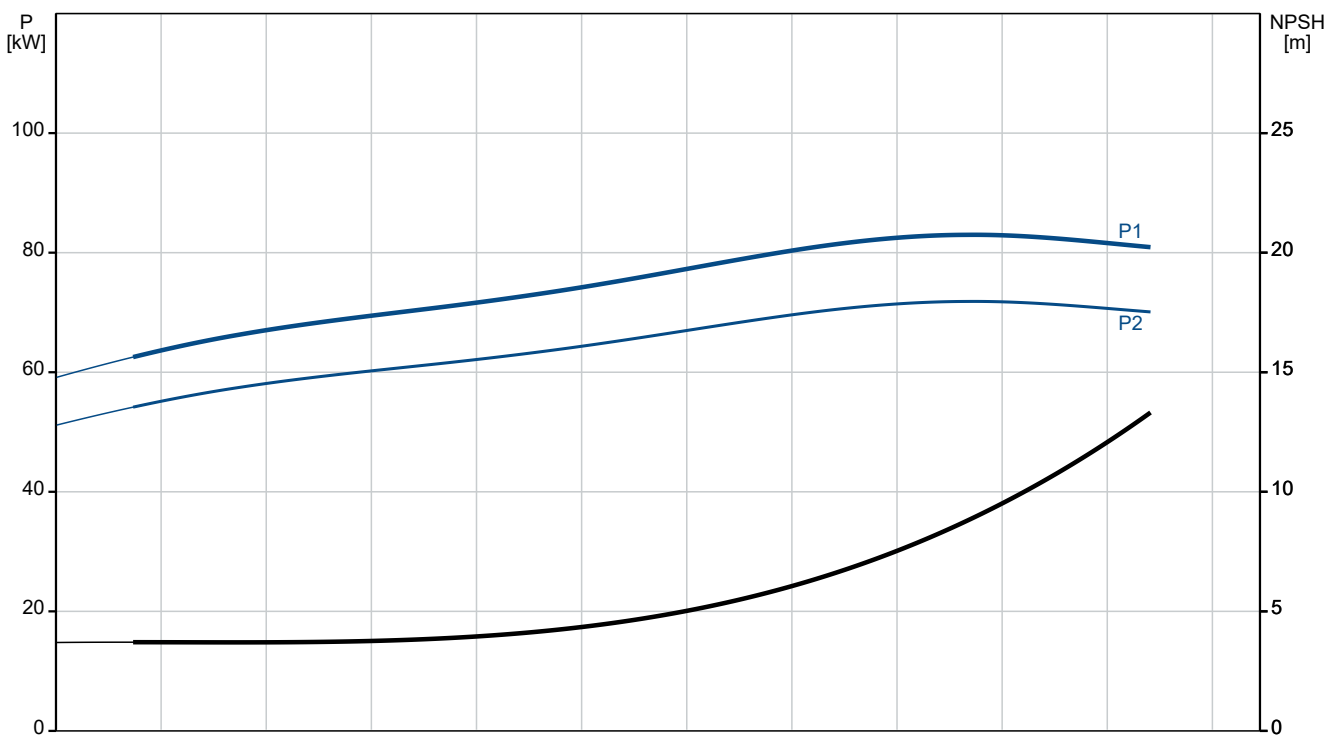
02.02.2024

Anz.	Beschreibung
1	Sonstiges: Nettogewicht: 310 kg Bruttogewicht: 366 kg

auf Anfr. SP 160-7-AA 50 Hz



Fördermedium = Wasser
 Medientemperatur während des Betriebes = 20 °C
 Dichte = 998.2 kg/m³



Beschreibung	Daten
--------------	-------

Allgemeine Informationen:

Produktbezeichnung:	SP 160-7-AA
Produktnummer:	auf Anfr.
EAN-Nummer:	auf Anfr.

Technische Daten:

Pump speed on which pump data are based: 2900 1/min

Nennförderstrom:	160 m³/h
Nennförderhöhe:	128 m
Stufen:	7
Anzahl Laufräder mit reduziertem Durchmesser:	AA
Wellenabdichtung des Motors:	SIC/SIC
ISO Abnahmekl.:	ISO9906:2012 3B
Code Model:	B
Motorausführung:	T45
Rückschlagventil:	Ja

Werkstoffe:

Pumpe:	Stainless steel
Pumpe:	EN 1.4301
Pumpe:	AISI 304
Laufradwerkstoff:	Edelstahl
Laufrad:	EN 1.4301
Laufradwerkstoff gemäß ASTM:	AISI 304
Motor:	Grauguss
Motor:	DIN W.-Nr. 0.6025
Motor:	ASTM Class 35-40

Installation:

Anschlussstyp:	Rp
Anschlussgröße:	6 inch
Motor diameter:	8 inch

Fördermedium:

Fördermedium:	Wasser
Maximale Medientemperatur:	45 °C
Max. Medientemp. bei 0,5 m/s:	45 °C
Medientemperatur während des Betriebs:	20 °C
Dichte:	998.2 kg/m³

Elektrische Daten:

Bauart des Motors:	MMS8000
Motor flange design:	Grundfos
Motorbemessungsleistung P2:	75 kW
Leistungsbedarf (P2) der Pumpe:	75 kW
Netzfrequenz:	50 Hz
Bemessungsspannung:	3 x 380-400-415 V
Bemessungsstrom:	156-152-152 A
Anlaufstrom:	520-580-580 %
Leistungsfaktor Cos phi:	0.89-0.86-0.84
Nenn-Drehzahl:	2900-2910-2920 1/min

Einschaltart: Direct-on-line (DOL)

Schutzart (gemäß IEC 34-5): IP68

eingebauter Motorschutz: keine

Temperaturschutz: EXT.

Eingebauter Temperaturgeber: N

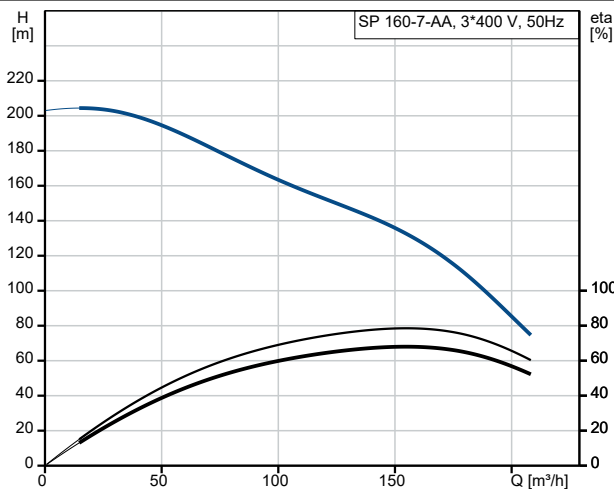
Motor - Produktnummer: 96476893

Motorwicklung: PE2/PA

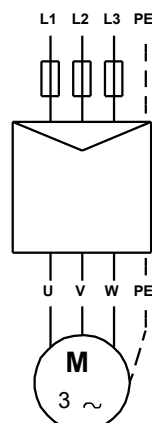
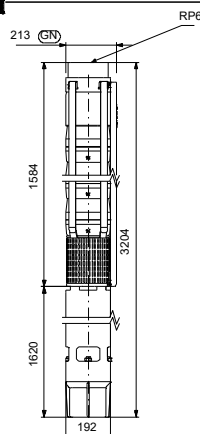
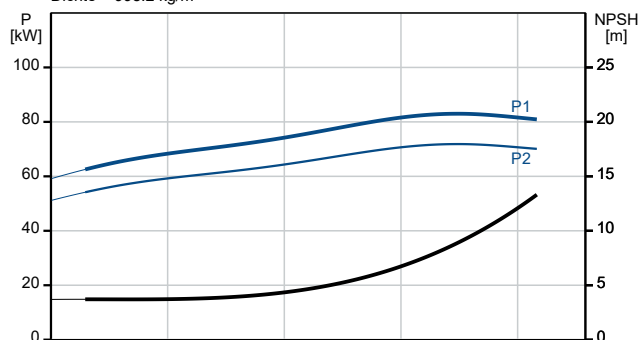
Sonstiges:

Nettogewicht: 310 kg

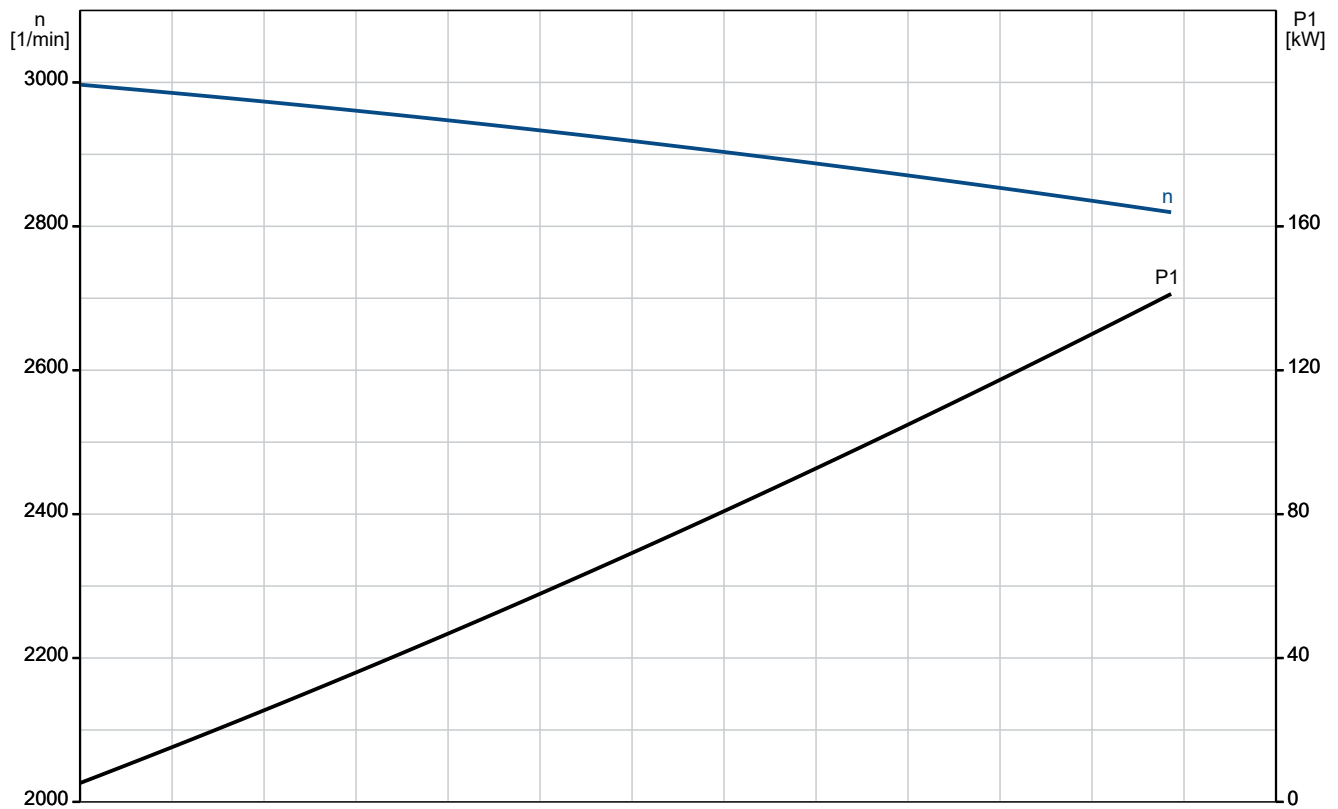
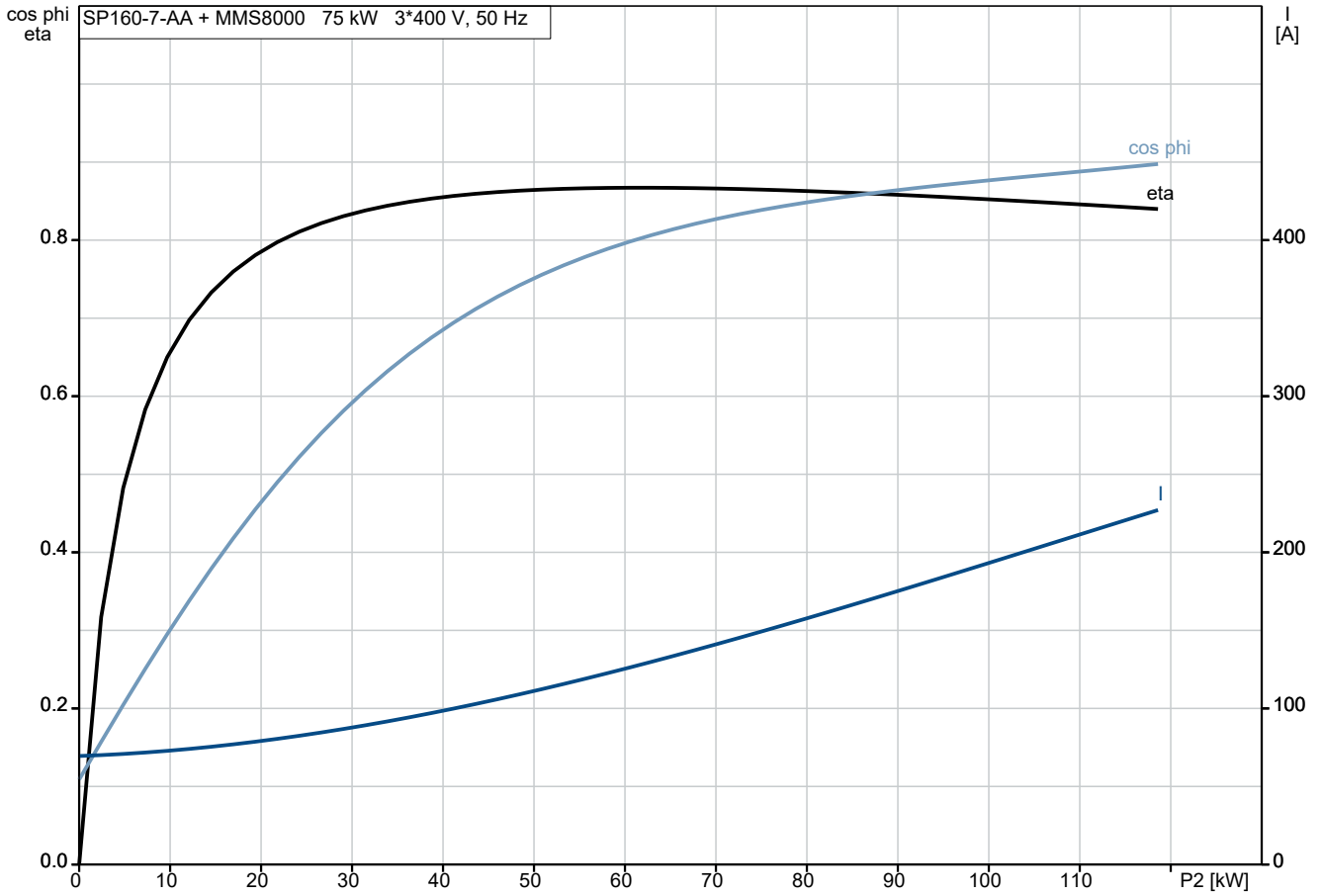
Bruttogewicht: 366 kg



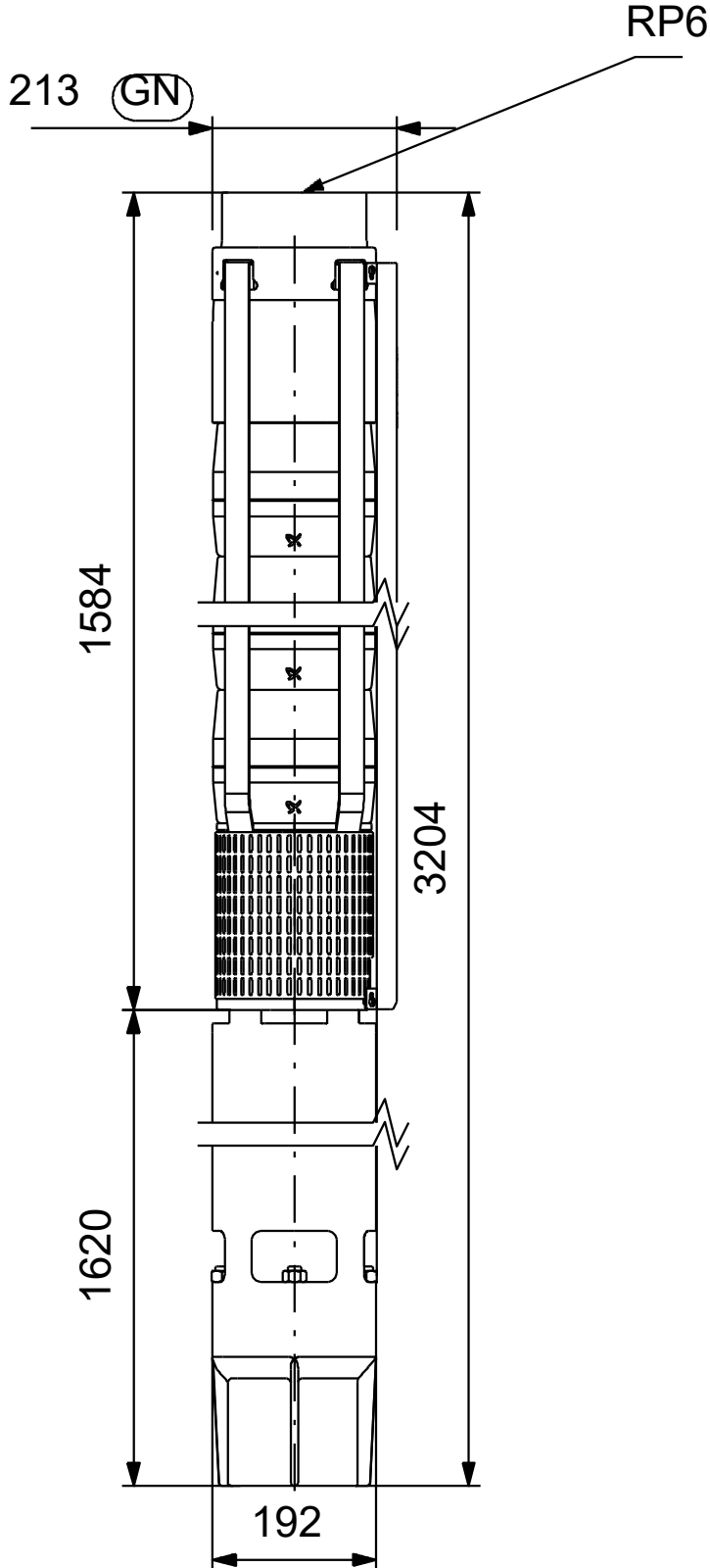
Fördermedium = Wasser
Medientemperatur während des Betriebes = 20 °C
Dichte = 998.2 kg/m³



auf Anfr. SP 160-7-AA 50 Hz

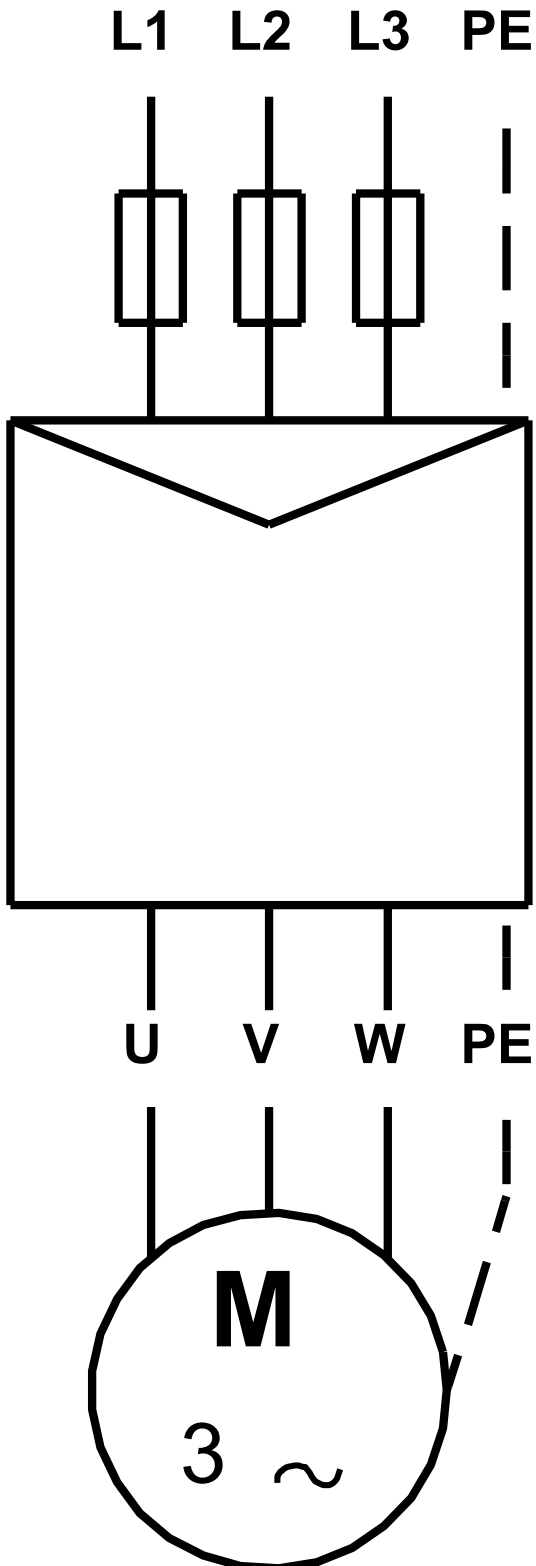


auf Anfr. SP 160-7-AA 50 Hz



Achtung! Soweit nicht anders angegeben, handelt es sich um Millimeterangaben (mm). Die vereinfachte Maßzeichnung zeigt nicht alle

auf Anfr. SP 160-7-AA 50 Hz



Hinweis: Alle Einheiten in [mm] soweit nicht anders bezeichnet.

