



Abbildung ähnlich

Datenblatt

Hydraulische Daten

| | |
|-------------------------------------|-----------------------|
| Mindesteffizienzindex (MEI) | ≥0.4 |
| Max. Betriebsdruck p | 10 bar |
| Maximaler Betriebsdruck P_N | 10 bar |
| Min. Medientemperatur T_{\min} | -20 °C |
| Max. Medientemperatur T_{\max} | 120 °C |
| Max. Umgebungstemperatur T_{\max} | 40 °C |
| Volumenstrom max Q_{\max} | 8,6 m ³ /h |
| Volumenstrom opt | 5,1 m ³ /h |
| Förderhöhe max H_{\max} | 4,1 m |
| Förderhöhe opt | 3,2 m |
| Höhe | 4,1 m |

Motordaten

| | |
|---------------------------------|----------------|
| Netzanschluss | 3~400 V, 50 Hz |
| Spannungstoleranz | ±10 % |
| Motor-Effizienzklasse | IE2 |
| Motornennleistung P_2 | 0,12 kW |
| Nennstrom I_N | 0,34 A |
| Nennzahl n | 1500 1/min |
| Leistungsfaktor $\cos \varphi$ | 0.72 |
| Motorwirkungsgrad η_M 50% | 67,3 % |
| Motorwirkungsgrad η_M 75% | 65,1 % |
| Motorwirkungsgrad η_M 100% | 69,7 % |
| Motorwicklung bis 3 kW | - |
| Motorwicklung ab 4 kW | - |
| Isolationsklasse | F |
| Schutzart Motor | IP55 |
| Integrierter Motorvollschutz | - |

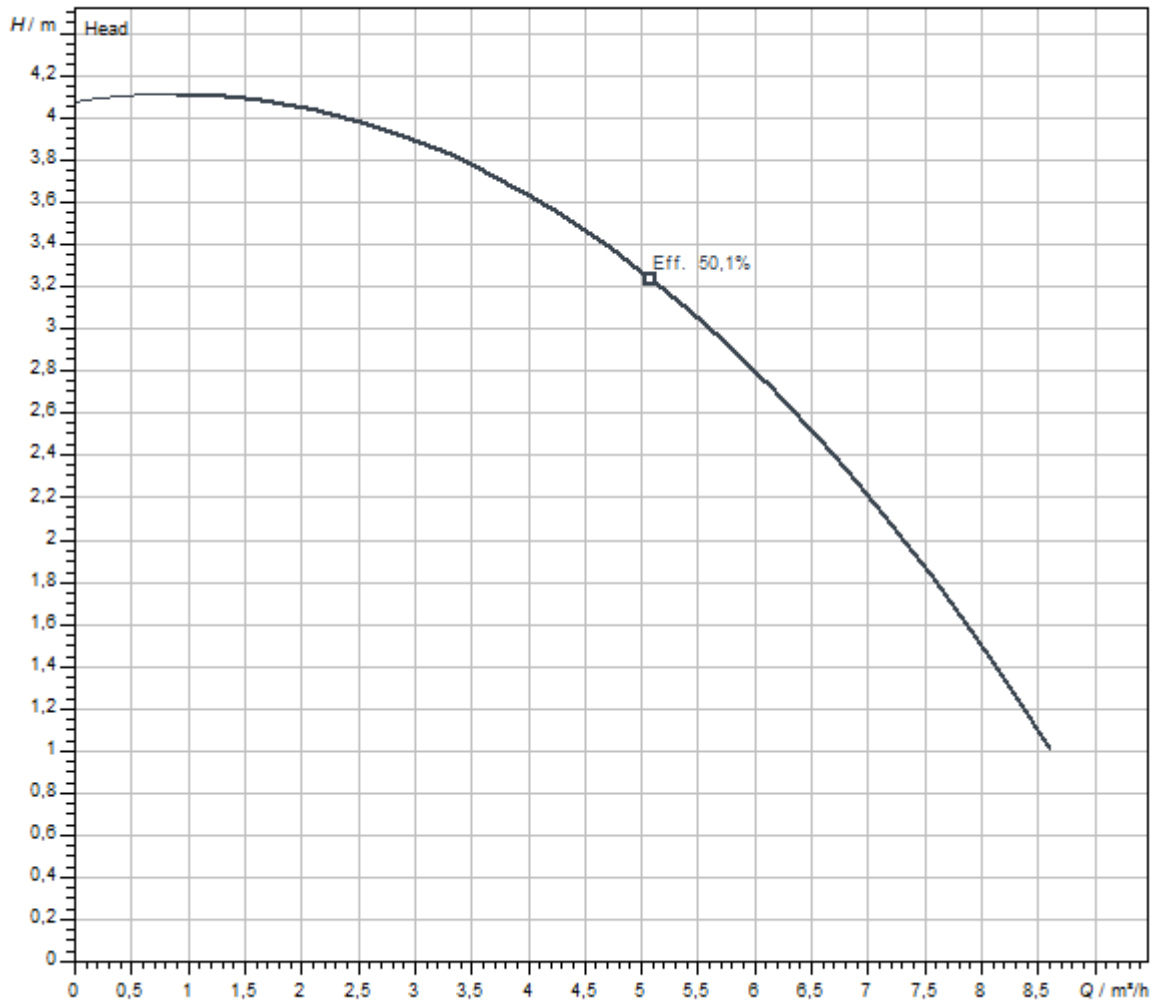
Werkstoffe

| | |
|-------------------|-------------|
| Pumpengehäuse | Grauguss |
| Laufgrad | PPE/PS-GF30 |
| Welle | Edelstahl |
| Gleitringdichtung | Q1Q1X4GG |
| Laterne | Grauguss |

Einbaumaße

| | |
|---|--------|
| Saugseitiger Rohranschluss <i>DN_s</i> | DN 32 |
| Druckseitiger Rohranschluss <i>DN_d</i> | DN 32 |
| Baulänge <i>l₀</i> | 260 mm |

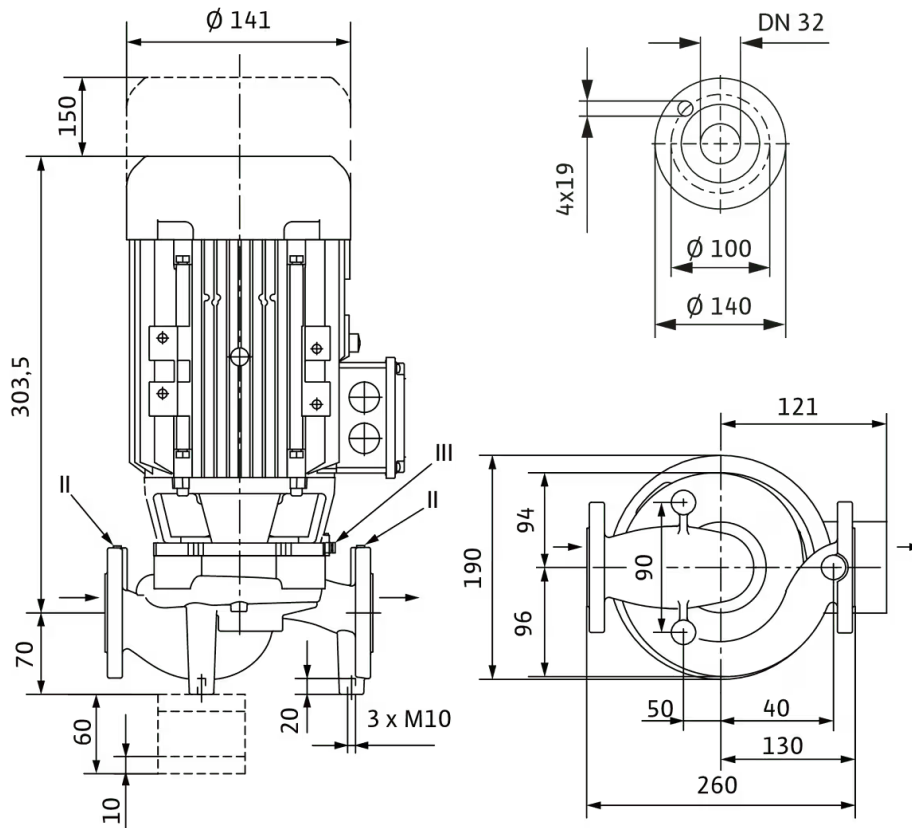
Kennlinien



| | |
|---|-------------|
| Fördermedium | Water 100 % |
| Medientemperatur <i>T</i> | 20,00 °C |
| Drehzahl im Betriebspunkt <i>n hydr. @ BP</i> | 1.450 1/min |
| Lafraddurchmesser <i>d LR</i> | 114 mm |

Maße und Maßzeichnungen

VeroLine-IPL 32/105-0,12/4



Klemmenplan



Δ: Anschlussschema Dreieckschaltung

Y: Anschlussschema Sternschaltung

Motorschutzschalter bauseits erforderlich. Drehrichtung kontrollieren! Zur Drehrichtungsänderung zwei beliebige Phasen tauschen.

$P_2 \leq 3 \text{ kW}$ 3~400 V Y

3~230 V Δ

$P_2 \geq 4 \text{ kW}$ 3~690 V Y

3~400 V Δ

Nach Entfernen der Brücken ist Y-Δ-Anlauf möglich.

Bestellinformation

Produktdaten

| | |
|-----------------------|-------------------------------|
| Fabrikat | Wilo |
| Produktbezeichnung | VeroLine-IPL 32/105-0,12/4-S1 |
| Artikelnummer | 2154989 |
| EAN Nummer | 4048482540498 |
| Farbe | Grün |
| Minimale Bestellmenge | 1 |
| Marktverfügbarkeit | 2010-09-01 |

Maße und Gewichte

| | |
|-----------------------------|----------|
| Längenmaß mit Verpackung | 600 mm |
| Länge <i>L</i> | 373,5 mm |
| Höhenmaß mit Verpackung | 525 mm |
| Höhe <i>H</i> | 260 mm |
| Breitenmaß mit Verpackung | 400 mm |
| Breite <i>B</i> | 190 mm |
| Gewicht brutto ca. <i>m</i> | 23,5 kg |
| Gewicht netto ca. <i>m</i> | 18,5 kg |

Verpackung

| | |
|------------------------|---------------------|
| Verpackungsart | Karton |
| Verpackungseigenschaft | Transportverpackung |
| Anzahl pro Palette | 1 |
| Anzahl pro Layer | 1 |

Ausschreibungstext

Einstufige Trockenläufer-Kreiselpumpe in kompakter Inline-Bauform mit direkt angeflanschem Drehstrommotor und ungeteilte Welle oder mit Laterne und durch Kupplung starr verbundenem Norm- Motor (Ausführung N). Die Baureihe IPL ist für den Rohreinbau oder die Fundamentaufstellung geeignet. Konsolen sind als Zubehör erhältlich. Mit zwangsumfluteter, drehrichtungsunabhängiger Faltenbalg-Gleitringdichtung und kavitationsreduzierenden Kunststofflaufrad.

Flansche mit Druckmessanschlüssen R 1/8. Pumpengehäuse und Laterne sind kataphoresebeschichtet.

Der Motorklemmkasten kann aus Metall oder Kunststoff sein. Wenn ein Metallklemmkasten zwingend erforderlich ist, die entsprechende Sondervariante bestellen.

Betriebsdaten

| | |
|-------------------------------------|------------|
| Min. Medientemperatur T_{\min} | -20 °C |
| Max. Medientemperatur T_{\max} | 120 °C |
| Min. Umgebungstemperatur T_{\min} | -15 °C |
| Max. Umgebungstemperatur T_{\max} | 40 °C |
| Maximaler Betriebsdruck PN | 10 bar |
| Mindesteffizienzindex (MEI) | ≥ 0.4 |

Motordaten

| | |
|---------------------------------|----------------|
| Motor-Effizienzklasse | IE2 |
| Netzanschluss | 3~400 V, 50 Hz |
| Spannungstoleranz | ± 10 % |
| Motornennleistung P_2 | 120 W |
| Nenn Drehzahl n | 1500 1/min |
| Nennstrom I_N | 0,34 A |
| Leistungsfaktor $\cos \varphi$ | 0.72 |
| Motorwirkungsgrad η_M 50% | 67,3 % |
| Motorwirkungsgrad η_M 75% | 65,1 % |
| Motorwirkungsgrad η_M 100% | 69,7 % |
| Isolationsklasse | F |
| Schutzart | IP55 |


Werkstoffe

| | |
|----------------|-------------|
| Pumpengehäuse | Grauguss |
| Laufrad | PPE/PS-GF30 |
| Welle | Edelstahl |
| Wellendichtung | Q1Q1X4GG |
| Laterne | Grauguss |

Einbaumaße

| | |
|------------------------------------|--------|
| Saugseitiger Rohranschluss DN_s | DN 32 |
| Druckseitiger Rohranschluss DN_d | DN 32 |
| Baulänge l_0 | 260 mm |

Bestellinformationen

| | |
|-----------------------|--|
| Fabrikat | Wilo |
| Produktbezeichnung | VeroLine-IPL 32/105-0,12/4-S1 |
| Gewicht netto ca. m | 18,5 kg |
| Artikelnummer | 2154989  |

Mechanisches Zubehör

Wandmontage/Fundamentaufbau

Konsole Set

Konsole F 3-12 SET

2040967

Elektrisches Zubehör

Pumpensteuerung

Wilo-EFC

| | |
|---------------------------------|---------|
| EFC0.37 3x380-480V 50/60Hz IP55 | 2193429 |
|---------------------------------|---------|

Pumpensteuerung/Zubehör

Antenne GSM/GPRS

| | |
|---------------------------------------|---------|
| D-Netz-Dualband-Antenne mit 3 m Kabel | 2533862 |
| D-Netz-Triband-Antenne 10 m Kabel | 2533863 |
| D-Netz-Triband-Antenne 15 m Kabel | 2533864 |
| SMA/FME-Adapter | 2545548 |

GLT Basismodul

| | |
|----------------|---------|
| GLT-Basismodul | 2533800 |
|----------------|---------|

CC-Kommunikationsmodul BACnet

| | |
|---|---------|
| CC-Kommunikationsmodul BACnet MS/TP (Slave) | 2537050 |
| CC-Kommunikationsmodul BACnet IP (Slave) | 2537051 |

Kommunikationsmodul CC

| | |
|------------------------|---------|
| CC-Kommunikationsmodul | 2533850 |
|------------------------|---------|

Kommunikationsmodul GSM

| | |
|-----------|---------|
| GSM-Modul | 2533861 |
|-----------|---------|

Kommunikationsmodul GSM (SC)

| | |
|------------------------------|---------|
| Kommunikationsmodul GSM (SC) | 2542216 |
|------------------------------|---------|

Kommunikationsmodul LON

| | |
|-------------------------|---------|
| Kommunikationsmodul LON | 2533868 |
|-------------------------|---------|

Kommunikationsmodul LON (SC)

| | |
|------------------------------|---------|
| Kommunikationsmodul LON (SC) | 2538243 |
|------------------------------|---------|

Kommunikationsmodul ModBus

| | |
|--------------------------------|---------|
| Kommunikationsmodul Modbus RTU | 2533869 |
|--------------------------------|---------|

Kommunikationsmodul Profibus

| | |
|---------------------------------|---------|
| Kommunikationsmodul Profibus DP | 2533866 |
|---------------------------------|---------|

Verbindungskabel Steurmodule/Meldemodule

| | |
|-------------------------------|---------|
| Verbindungskabel Steuermodule | 2533790 |
| Verbindungskabel Meldemodule | 2533890 |

Auswerter DDG

| | |
|---------------|---------|
| Auswerter DDG | 2533770 |
|---------------|---------|

Außentemperaturfühler Pt 100

| | |
|------------------------------|---------|
| Außentemperaturfühler Pt 100 | 2533772 |
|------------------------------|---------|

Ausgangsfiler EFC (150-500m Kabellänge)

| | |
|-------------------------------|---------|
| Filter 2.4A sin IP54 Wilo-EFC | 6084559 |
| Filter 2.5A sin IP00 Wilo-EFC | 6084574 |
| Filter 2.5A sin IP20 Wilo-EFC | 6084900 |

Meldemodul Pumpe

| | |
|----------------------|---------|
| Meldemodul Pumpe 1-2 | 2533812 |
| Meldemodul Pumpe 3-6 | 2533836 |

SC-Kommunikationsmodul BACnet

| | |
|---|---------|
| SC-Kommunikationsmodul BACnet MS/TP (Slave) | 2538242 |
|---|---------|

Meldeplatine

| | |
|---------------------------|---------|
| Platine Option EXM SC Set | 2119646 |
|---------------------------|---------|

Nachrüstsatz Signalwandler

| | |
|--------------------------------|---------|
| Signalwandler 0-10 V / 0-20 mA | 2534992 |
|--------------------------------|---------|

Temperaturmodul

| | |
|--|---------|
| Temperaturmodul für Systeme mit 4-6 Pumpen | 2533771 |
| Temperaturmodul für Systeme mit 1-3 Pumpen | 2534991 |

Differenzdruckerfassung

DDG (4-20mA)

| | |
|--|---------|
| Differenzdruck-Geber DDG 10 (4-20 mA) | 2136454 |
| Differenzdruck-Geber DDG 20 (4-20 mA) | 2136456 |
| Differenzdruck-Geber DDG 40 (4-20 mA) | 2136458 |
| Differenzdruck-Geber DDG 60 (4-20 mA) | 2136460 |
| Differenzdruck-Geber DDG 100 (4-20 mA) | 2211740 |

Motorschutz

Kalteleiter-Auslösegerät

Kalteleiter-Auslösegerät

509275993

Aufpreis für Kalteleiterfühler (Einzelpumpen)

Aufpreis für Kalteleiterfühler <7,5 kW

KLF_7_EP

Services

Die partnerschaftliche Zusammenarbeit mit Installateuren und Anlagenbauern hat bei Wilo lange Tradition. Ein wichtiger Teil unserer Partnerschaftsphilosophie ist der Wilo-Werkskundendienst. Zusammen entwickeln wir ein Servicekonzept, das zu Ihren individuellen Anforderungen passt – und sorgen mit unserem Knowhow und persönlicher Beratung dafür, dass Ihre Anlagen energieeffizient, betriebssicher und so kostengünstig wie möglich arbeiten. Dabei unterstützen unsere kompetenten Wilo-Service Techniker Sie schnell, zuverlässig und termintreu.

Empfohlene Serviceleistungen

| | |
|--|---------|
| Wilo-Live Assistent Service | 2216415 |
| Projektbetreuung Trockenläuferpumpen | 2219321 |
| Inbetriebnahme Trockenläuferpumpen | 2219391 |
| Wartung BASIC Trockenläuferpumpen | 2219531 |
| Instandhaltung COMFORT Trockenläuferpumpen | 2219493 |
| Instandhaltung PREMIUM Trockenläuferpumpen | 2219546 |

Weitere Serviceleistungen

| | |
|--|---------|
| Service Paket L Trockenläuferpumpen | 2219697 |
| Service Paket M Trockenläuferpumpen | 2219668 |
| Service Paket S Trockenläuferpumpen | 2219639 |
| Anschlussgarantie Trockenläuferpumpen | 2219590 |
| Installation Trockenläuferpumpen | 2219356 |
| Anlagenoptimierung Trockenläuferpumpen | 2219251 |
| Energy Solutions Trockenläuferpumpen | 2219240 |
| Reparatur Trockenläuferpumpen | 2219610 |