

Vorgabedaten

PROJEKT:	UNIT TAG:	MENGE:
ANSPRECHPARTNER: _____	SERVICELEISTUNG:	DATUM: _____
INGENIEUR/TECHNIKER:	VORGEGEBEN VON:	DATUM:
AUFTRAGNEHMER:	BESTELLNUMMER:	DATUM:

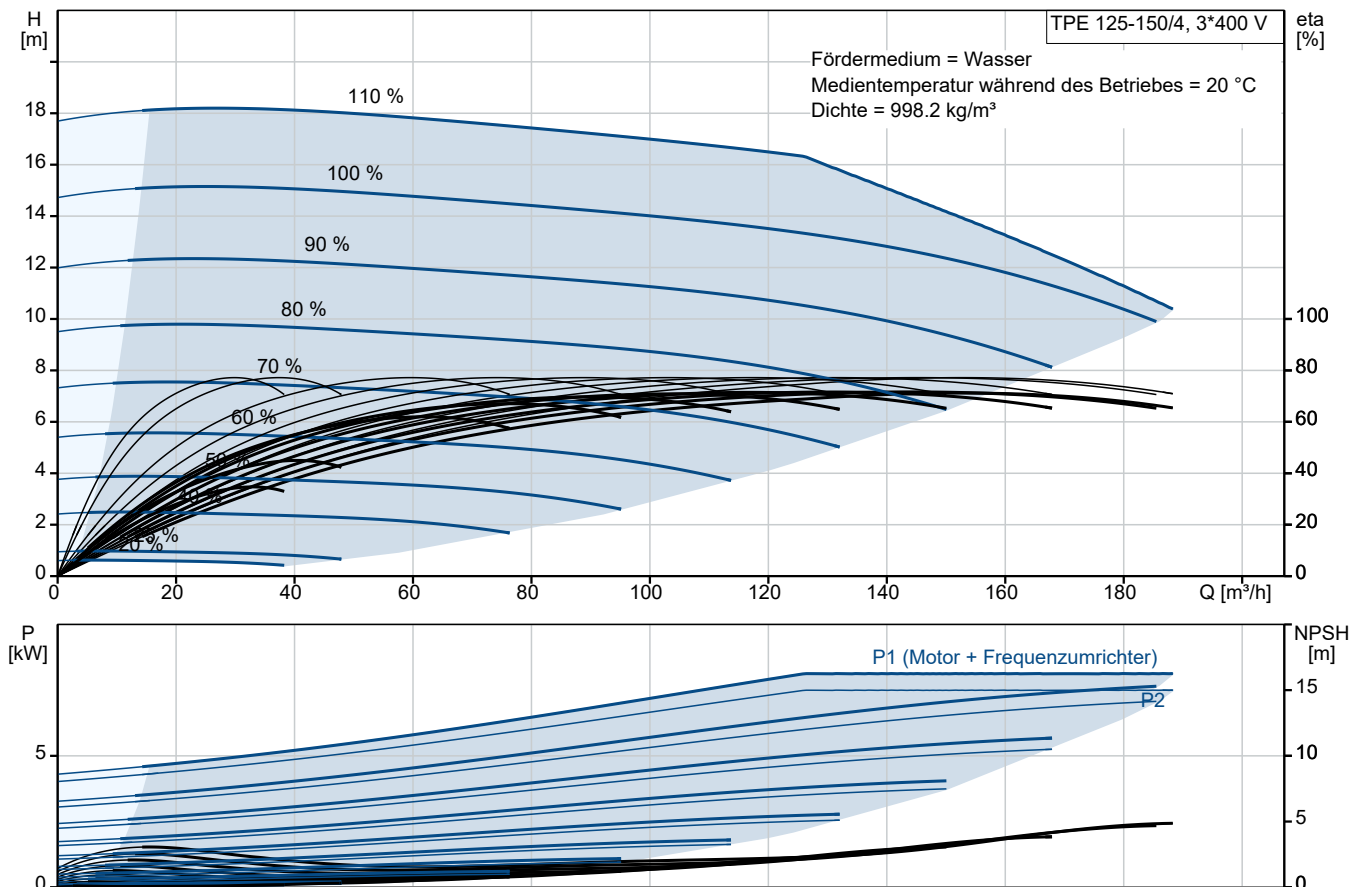


TPE 125-150/4 A3-F-O-DAQF-MWA

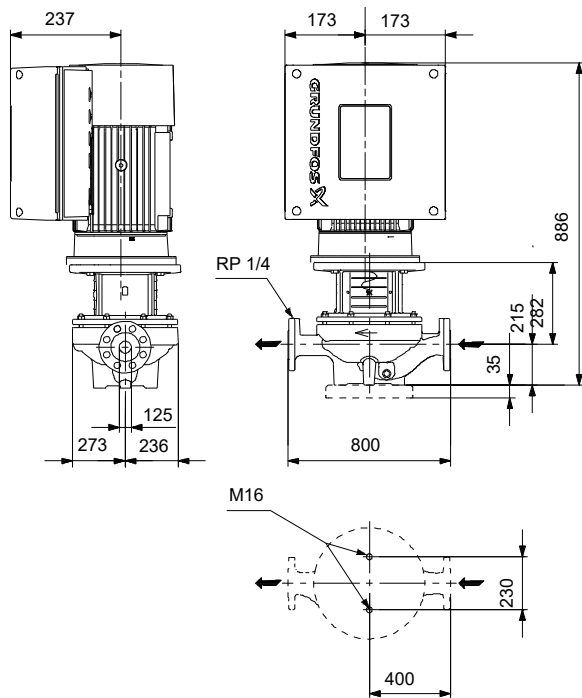
Einstufige Inlinepumpen mit drehzahlgeregeltem MGE-Motor

Hinweis! Abbildung kann vom Produkt abweichen.

Servicebedingungen	Pumpendaten	Motordaten
	Max. Druck bei vorgegebener Temperatur: 25 bar / 140 °C	Bemessungsspannung: 380-500 V
	Medientemperaturbereich: 0 .. 140 °C	Netzfrequenz: 50 Hz
	Maximale Umgebungstemperatur: 50 °C	Schutzart: IP55
	Code GLRD: DAQF	Wärmeklasse: F
	Produktnummer: auf Anfr.	Motorschutz: ELEC
		Bauart des Motors: 132MH
		Eta 1/1: 92.2 %



Vorgabedaten



Werkstoffe:

Pumpengehäuse:	Kugelgraphit
Pumpengehäuse:	ASTM Grade 60-40-18
Laufwerkstoff:	Grauguss
Laufwerkstoff gemäß ASTM:	ASTM class 30
Laufwerkstoff:	EN-GJL-200
Code Material:	O

Ausschreibungstext



Hinweis! Abbildung kann vom Produkt abweichen.

Produktnr.: auf Anfr.

Wellenabdichtung:

- Entlastete O-Ringdichtung mit Feder auf der luftbeauschlagten Seite, Dichtflächen aus synthetischer Kohle/Siliziumkarbid, Nebendichtungen aus Fluoraz

Anschlüsse:

- Rohrleitung: PN 25 gemäß EN 1092-2 und ISO 7005-2.

Motor:

- Permanentmagnet-Synchronmotor, luftgekühlt.
- Motor inkl. integriertem Frequenzumrichter übertrifft die Wirkungsgradanforderungen der höchsten Energieeffizienzklasse IE4 (Super Premium Efficiency), die in der IEC 60034-30-1 festgelegt sind.
- Anbindung an die Gebäudeleittechnik durch Einsteckmodule im Klemmenkasten möglich (1 x GENIBus Modul bereits integriert)
 - Betriebs- und Störmeldung
 - Stillstandsheizung
 - Möglichkeit der Anbindung an die Gebäudeautomation oder Monitoring Systeme. GENIBus integriert, zusätzlich andere Module optional

Technische Daten:

- Nennvolumenstrom: 144 m³/h
- Nennförderhöhe: 12.91 m
- Maximale Förderhöhe: 150 dm
 - Tatsächlicher Förderstrom der
 - Tatsächliche Förderhöhe der
- Kennlinientoleranz: ISO9906
- Medientemperaturbereich: 0 .. 140 °C

Werkstoffe:

- Pumpengehäuse: Kugelgraphit
EN-GJS-400-18-LT
ASTM Grade 60-40-18
- Laufrad: Grauguss
EN-GJL-200
ASTM class 30

Installation:

- Max. Umgebungstemperatur: 50 °C
- Max. Betriebsdruck: 25 bar
- Anschluss: DIN
- Nenndruck (bar): PN 25

Elektrische Daten:

- IE-Wirkungsgradklasse: IE5
- Netzfrequenz: 50 Hz
- Nennspannung: 380-500 V
- Nennstrom: 14.1-11.1 A
- Leistungsfaktor Cos phi: 0.93-0.89
- Schutzart (IEC 34-5): IP55
- Isolationsklasse (IEC 85): F
 - Isolierte Motorlager: ja/nein

ErP-Status: EuP extern/integriert

- Mindesteffizienzindex: MEI ≥
MEI ≥

Fabrikat der Planung: Grundfos

Typ der Planung: TPE 125-150/4

Anz. Beschreibung

1 TPE 125-150/4 A3-F-O-DAQF-MWA



Hinweis! Abbildung kann vom Produkt abweichen.

Produktnr.: auf Anfr.

Einstufige Spiralpumpe mit gegenüberliegenden Saug- und Druckstutzen in Inlinebauweise. Der Saug- und Druckstutzen haben den gleichen Durchmesser. Die Pumpen sind nach dem Top-Pull-Out-Prinzip konstruiert, d. h. der Pumpenkopf (Motor, Kopfstück und Laufrad) kann zur Instandhaltung oder Wartung einfach abgenommen werden, während das Pumpengehäuse in der Verrohrung verbleibt.

Die Pumpe ist mit einer entlasteten O-Ring-Dichtung ausgerüstet. Die Gleitringdichtung entspricht EN 12756. Rohrleitungsanschluss über DIN-Flansche PN 25 gemäß EN 1092-2 und ISO 7005-2.

Die Pumpe ist mit einem lüftergekühlten Permanentmagnet-Synchronmotor ausgerüstet. Der Motorwirkungsgrad entspricht der Energieeffizienzklasse IE5 gemäß IEC 60034-30-2.

Der minimale Effizienzindex (MEI) des Produkts ist größer oder gleich 0,70. Dies wird gemäß der Verordnung (EU) der Kommission als Richtwert für die beste erhältliche Wasserpumpe angesehen (1. Januar 2013).

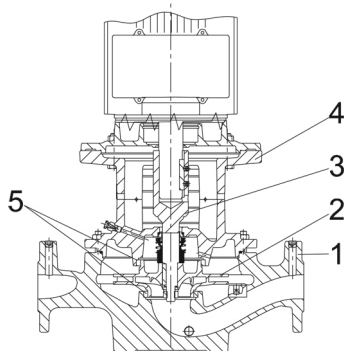
Über ein Bedienfeld am Motor-Klemmenkasten kann der Sollwert eingestellt werden. Darüber hinaus kann die Pumpe damit auch auf die Betriebsarten „MIN“, „MAX“ oder „Stopp“ eingestellt werden. Die Zustandsanzeige Grundfos Eye zeigt am Bedienfeld den Betriebszustand der Pumpe wie folgt an:

- Eingeschaltet: Motor läuft (grüne Meldeleuchten leuchten und drehen sich) oder Motor ist betriebsbereit (grüne Meldeleuchten leuchten dauerhaft)
- Warnung: Motor läuft noch (gelbe Meldeleuchten leuchten und drehen sich) oder wurde abgeschaltet (gelbe Meldeleuchten leuchten dauerhaft)
- Alarm: Motor wurde abgeschaltet (rote Meldeleuchten blinken).

Die Kommunikation mit der Pumpe ist über die App Grundfos GO Remote möglich (optional). Über die Fernsteuerung können weitere Einstellungen vorgenommen und zahlreiche Betriebsparameter ausgelesen werden, wie z. B. „Aktueller Wert“, „Drehzahl“, „Leistungsaufnahme“ und „Gesamter Stromverbrauch“.

Die Graugussbauteile verfügen über eine mit Hilfe einer kathodischen Elektrottauchlackierung aufgetragene Epoxid-Beschichtung. Die Elektrottauchlackierung ist ein Lackierverfahren, bei dem ein um das Produkt ausgebildetes elektrisches Feld das Aufbringen einer dünnen und gleichmäßigen Farbschicht auf der Oberfläche ermöglicht.

Pumpe

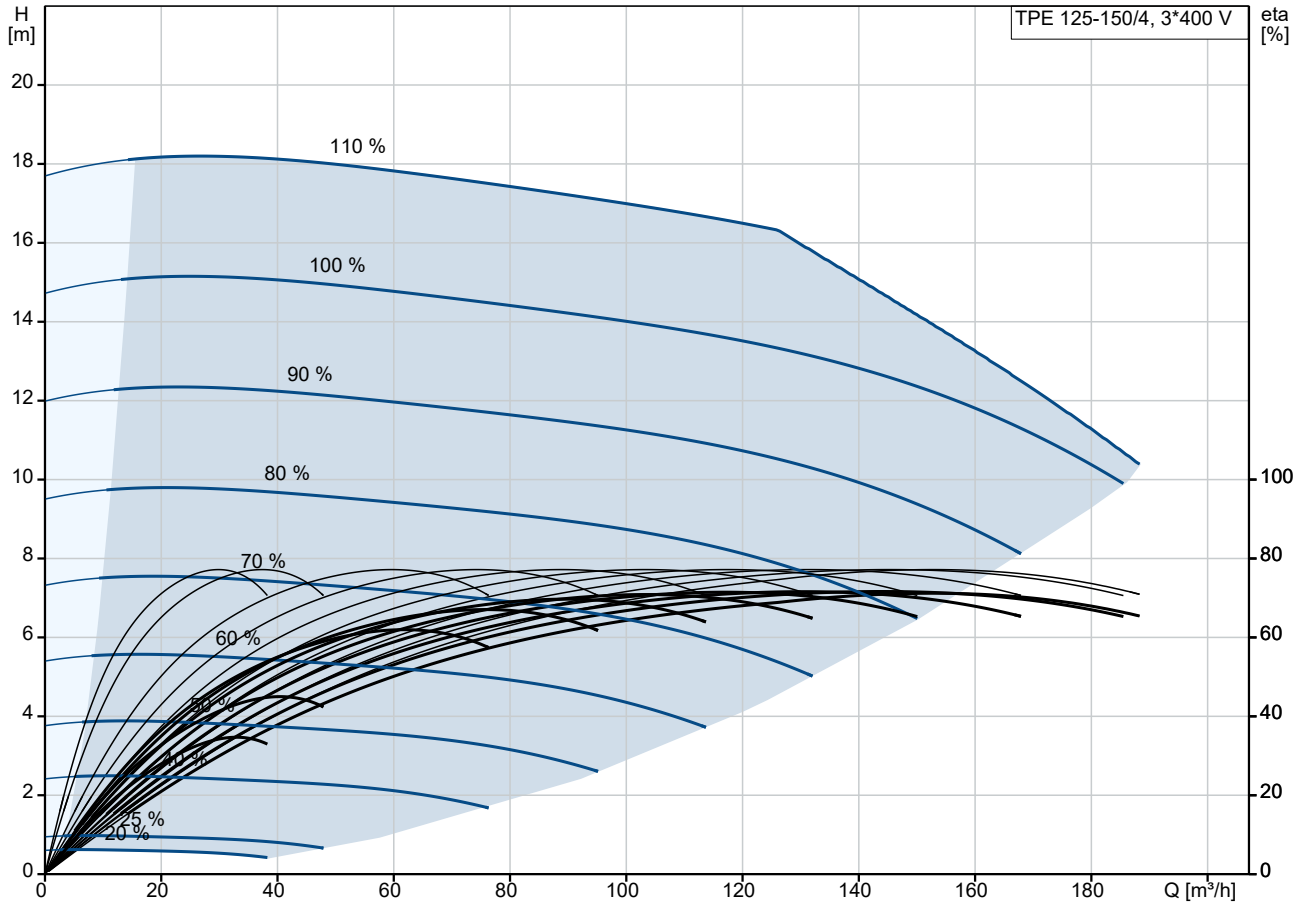


- 1: Pumpengehäuse
- 2: Laufrad
- 3: Flanschwelle
- 4: Kopfstück/Motorlaterne

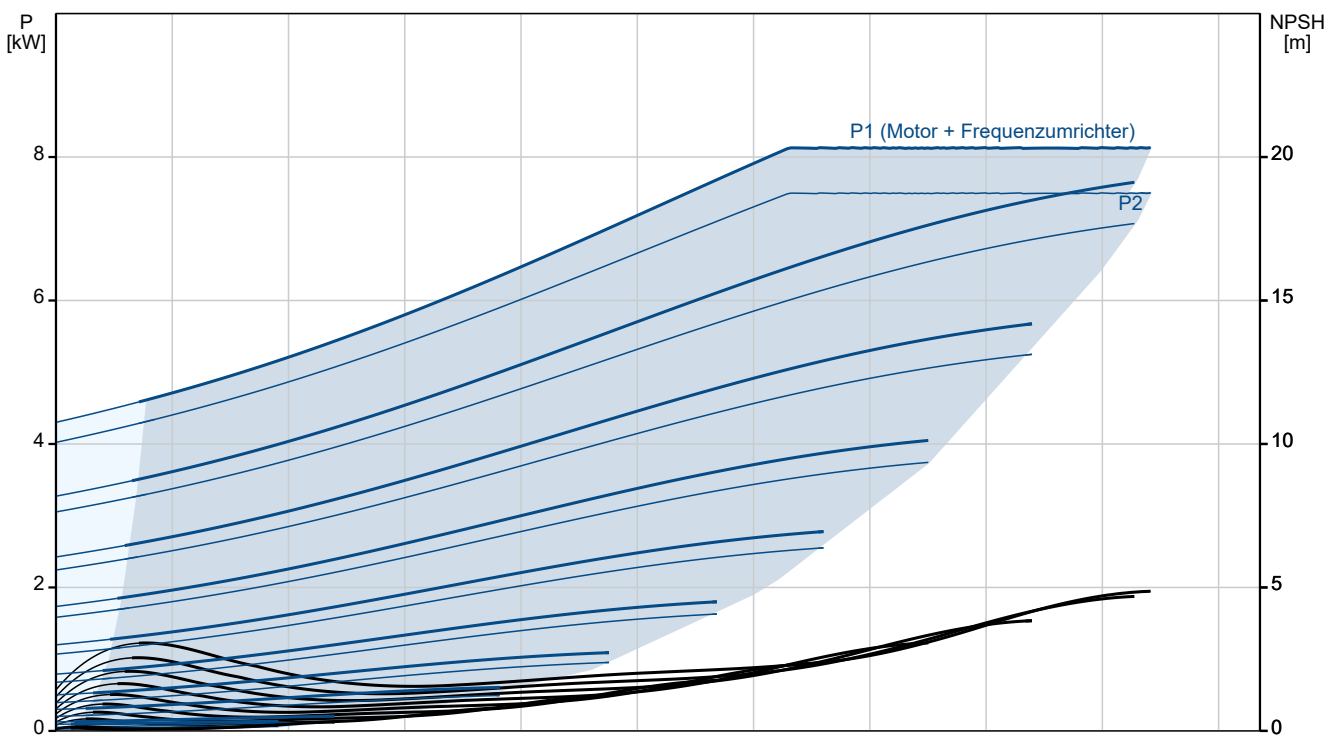
Anz.	Beschreibung
1	<p>5: Spaltringe</p> <p>Das Pumpengehäuse ist mit einem austauschbaren Spaltring aus Messing ausgerüstet, der dafür sorgt, dass möglichst wenig Flüssigkeit von der Druckseite zur Zulaufseite des Laufrads strömt.</p> <p>Das Laufrad ist mit Hilfe einer Mutter auf der Welle befestigt.</p> <p>Die Pumpe ist mit einer entlasteten O-Ring-Dichtung ausgerüstet.</p> <p>Dank der entlasteten Bauweise kann dieser Gleitringdichtungstyp für Hochdruckanwendungen eingesetzt werden.</p> <p>Da die Feder auf der luftbeaufschlagten Seite angeordnet ist, ist dieser Dichtungstyp bestens für die Förderung von hochviskosen, verschmutzten Medien geeignet, die auch langfaserige Bestandteile enthalten können.</p> <p>Die Dichtung verfügt zudem über eine drehsteife Drehmomentübertragung.</p> <p>Dichtflächen:</p> <ul style="list-style-type: none">• Werkstoff des rotierenden Dichtungsring: Kohlegraphit, metallimprägniert• Werkstoff des Gegenrings: Siliziumkarbid (SiC) <p>Wegen der guten Schmiereigenschaften von Kohlegraphit kann eine Gleitringdichtung mit dieser Werkstoffpaarung auch eingesetzt werden, wenn schlechte Schmierbedingungen herrschen, wie z.</p> <p>B.</p> <p>bei der Förderung von heißem Wasser.</p> <p>Unter diesen Bedingungen kann jedoch mit einem Verschleiß an der Oberfläche aus Kohlegraphit gerechnet werden, wodurch sich die Lebensdauer der Dichtung verkürzt.</p> <p>Diese Werkstoffpaarung wird nicht für Flüssigkeiten empfohlen, die Partikel enthalten, da dies zu einem erhöhten Verschleiß der SiC-Dichtungsfläche führen kann.</p> <p>Werkstoff der Nebendichtung: FXM (Fluorkautschuk)</p> <p>FXM ist besonders für extrem hohe Temperaturen und Drücke geeignet. FXM verfügt über eine hohe chemische Beständigkeit.</p> <p>Die Schmierung und Kühlung der Gleitringdichtung erfolgen durch eine Umwälzung der Flüssigkeit über den Entlüftungskanal.</p> <p>Die Flansche haben Gewindebohrungen für die Montage von Manometern.</p> <p>Die Motorlaterne verbindet das Pumpengehäuse mit dem Motor und ist mit einer manuellen Entlüftungsschraube ausgerüstet, über die das Pumpengehäuse und die Dichtungskammer entlüftet werden können. Zur Abdichtung der Motorlaterne gegenüber dem Pumpengehäuse wird ein O-Ring verwendet.</p> <p>In der Mitte der Motorlaterne ist der Kupplungsschutz angeordnet, der als Berührungsschutz für die Kupplung und die Welle dient. Die Pumpenwelle wird mit einer Passfeder und Gewindestiften direkt mit der Motorwelle verbunden.</p> <p>Die Pumpe ist auf einer Grundplatte montiert.</p> <p>Motor</p> <p>Vollständig gekapselter, lüftergekühlter Motor mit Hauptabmessungen nach geltender IEC- und DIN-Norm. Elektrischer Toleranzbereich nach EN 60034.</p> <p>Der Motorwirkungsgrad entspricht der Energieeffizienzklasse IE5 gemäß IEC 60034-30-2.</p> <p>Für den Motor ist kein externer Motorschutz erforderlich. Der Motorschutz spricht bei einem langsamen und schnellen Temperaturanstieg an (z. B. ständige Überlastung und Blockieren).</p> <p>Weitere Produktinformationen</p> <p>Die Graugussbauteile verfügen über eine mit Hilfe einer kathodischen Elektrotauchlackierung aufgetragene Epoxid-Beschichtung. Die Elektrotauchlackierung ist ein Lackierverfahren, bei dem ein um das Produkt ausgebildetes elektrisches Feld das Aufbringen einer dünnen und gleichmäßigen Farbschicht auf der Oberfläche ermöglicht.</p> <p>Technische Daten</p> <p>Art der Steuerung: Frequency converter: integriert</p> <p>Fördermedium: Medientemperaturbereich: 0 .. 140 °C</p> <p>Technische Daten: Pumpendrehzahl, auf der die Pumpendaten beruhen: 1460 1/min</p>

Anz.	Beschreibung
1	<p> Nennförderstrom: 144 m³/h Nennförderhöhe: 12.91 m Tatsächlicher Laufraddurchmesser: 212 mm GLRD Code: DAQF ISO Abnahmekl.: ISO9906:2012 3B2 </p> <p> Werkstoffe: Pumpengehäuse: Kugelgraphit Pumpenmantel: EN-GJS-400-18-LT Pumpengehäuse: ASTM Grade 60-40-18 Laufradwerkstoff: Grauguss Laufrad: EN-GJL-200 Laufradwerkstoff gemäß ASTM: ASTM class 30 </p> <p> Installation: Umgebungstemperatur: -20 .. 50 °C Max. Betriebsdruck: 25 bar Max. Druck bei vorgegebener Temperatur: 25 bar / 140 °C Anschlusstyp: DIN Anschlussgröße: DN 125 Nenndruckstufe: PN 25 Port-to-port length: 800 mm Grösse Motorflansch: FF265 </p> <p> Elektrische Daten: Bauart des Motors: 132MH Motorbemessungsleistung P2: 7.5 kW Netzfrequenz: 50 Hz Bemessungsspannung: 3 x 380-500 V Bemessungsstrom: 14.1-11.1 A Leistungsfaktor Cos phi: 0.93-0.89 Nenn-Drehzahl: 180-2200 1/min IE-Wirkungsgradklasse: IE5 Motorwirkungsgrad bei Vollast: 92.2 % Motorpole: 4 Schutzart (gemäß IEC 34-5): IP55 Wärmeklasse (IEC 85): F Motor - Produktnummer: 98971185 </p> <p> Sonstiges: Mindesteffizienzindex MEI ≥: 0.70 Nettogewicht: 235 kg Bruttogewicht: 272 kg Versandvol.: 0.743 m³ Herkunftsland: HU Zolltarif Nr.: 84137051 </p>

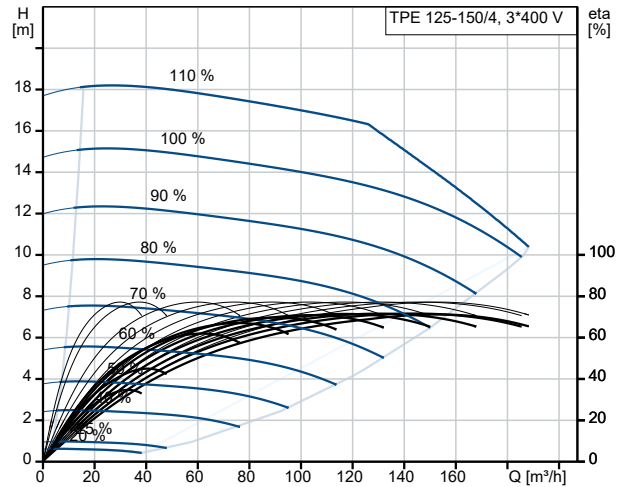
auf Anfr. TPE 125-150/4 A3-F-O-DAQF-MWA 50 Hz



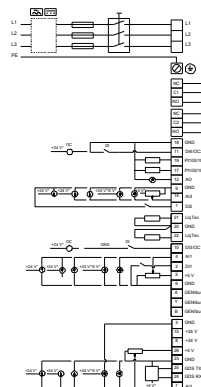
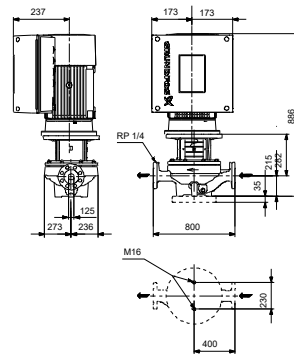
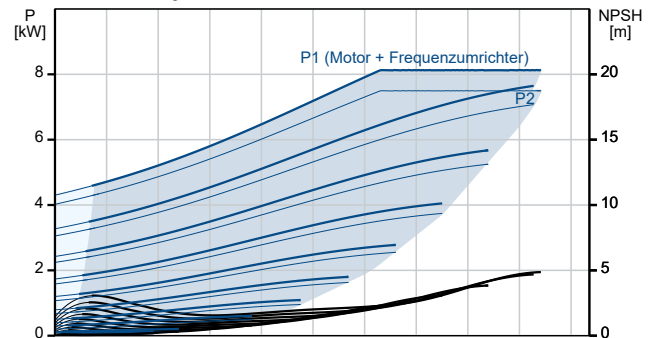
Fördermedium = Wasser
 Medientemperatur während des Betriebes = 20 °C
 Dichte = 998.2 kg/m³



Beschreibung	Daten
Allgemeine Informationen:	
Produktbezeichnung:	TPE 125-150/4 A3-F-O-DAQF-MWA
Produktnummer:	auf Anfr.
EAN-Nummer:	auf Anfr.
Technische Daten:	
Pumpendrehzahl, auf der die Pumpendaten beruhen:	1460 1/min
Nennförderstrom:	144 m³/h
Nennförderhöhe:	12.91 m
Maximale Förderhöhe:	150 dm
Tatsächlicher Laufraddurchmesser:	212 mm
GLRD Code:	DAQF
ISO Abnahmekl.:	ISO9906:2012 3B2
Code Ausführung:	A3
Werkstoffe:	
Pumpengehäuse:	Kugelgraphit
Pumpenmantel:	EN-GJS-400-18-LT
Pumpengehäuse:	ASTM Grade 60-40-18
Laufradwerkstoff:	Grauguss
Laufrad:	EN-GJL-200
Laufradwerkstoff gemäß ASTM:	ASTM class 30
Code Material:	O
Installation:	
Umgebungstemperatur:	-20 .. 50 °C
Max. Betriebsdruck:	25 bar
Max. Druck bei vorgegebener Temperatur:	25 bar / 140 °C
Anschlussstyp:	DIN
Anschlussgröße:	DN 125
Nenndruckstufe:	PN 25
Port-to-port length:	800 mm
Grösse Motorflansch:	FF265
Code Anschl. Art:	F
Fördermedium:	
Medientemperaturbereich:	0 .. 140 °C
Elektrische Daten:	
Bauart des Motors:	132MH
Motorbemessungsleistung P2:	7.5 kW
Netzfrequenz:	50 Hz
Bemessungsspannung:	3 x 380-500 V
Bemessungsstrom:	14.1-11.1 A
Leistungsfaktor Cos phi:	0.93-0.89
Nenn-Drehzahl:	180-2200 1/min
IE-Wirkungsgradklasse:	IE5
Motorwirkungsgrad bei Vollast:	92.2 %
Motorpole:	4
Schutzart (gemäß IEC 34-5):	IP55
Wärmeklasse (IEC 85):	F
eingebauter Motorschutz:	ELEC
Motor - Produktnummer:	98971185
Art der Steuerung:	
Bedienfeld:	HMI 200 - Standard
Funktionsmodul:	FM 300 - Funktionsmodul Advanced
Frequenzumrichter:	integriert
Sonstiges:	
Mindesteffizienzindex MEI ≥:	0.70
Nettogewicht:	235 kg



Fördermedium = Wasser
Medientemperatur während des Betriebes = 20 °C
Dichte = 998.2 kg/m³





Name des Unternehmens:

Angelegt von:

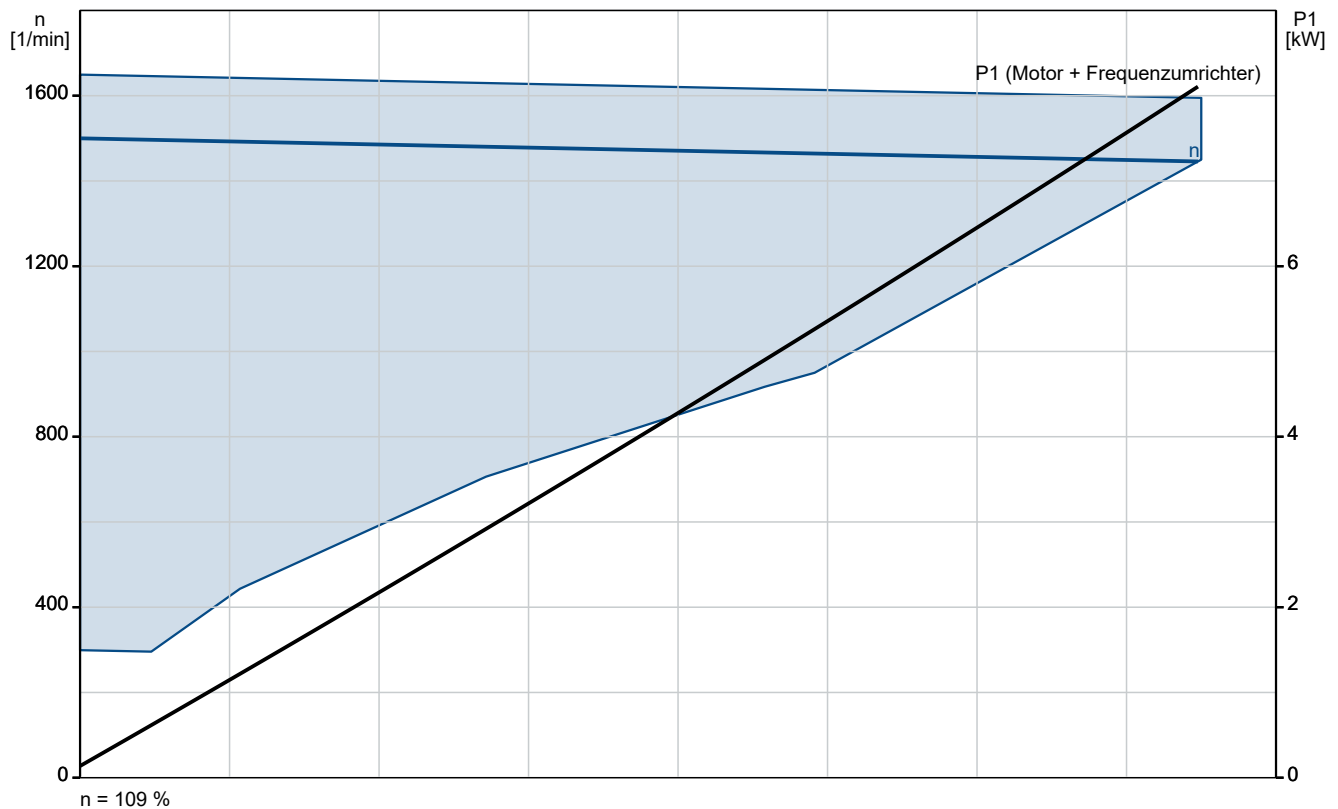
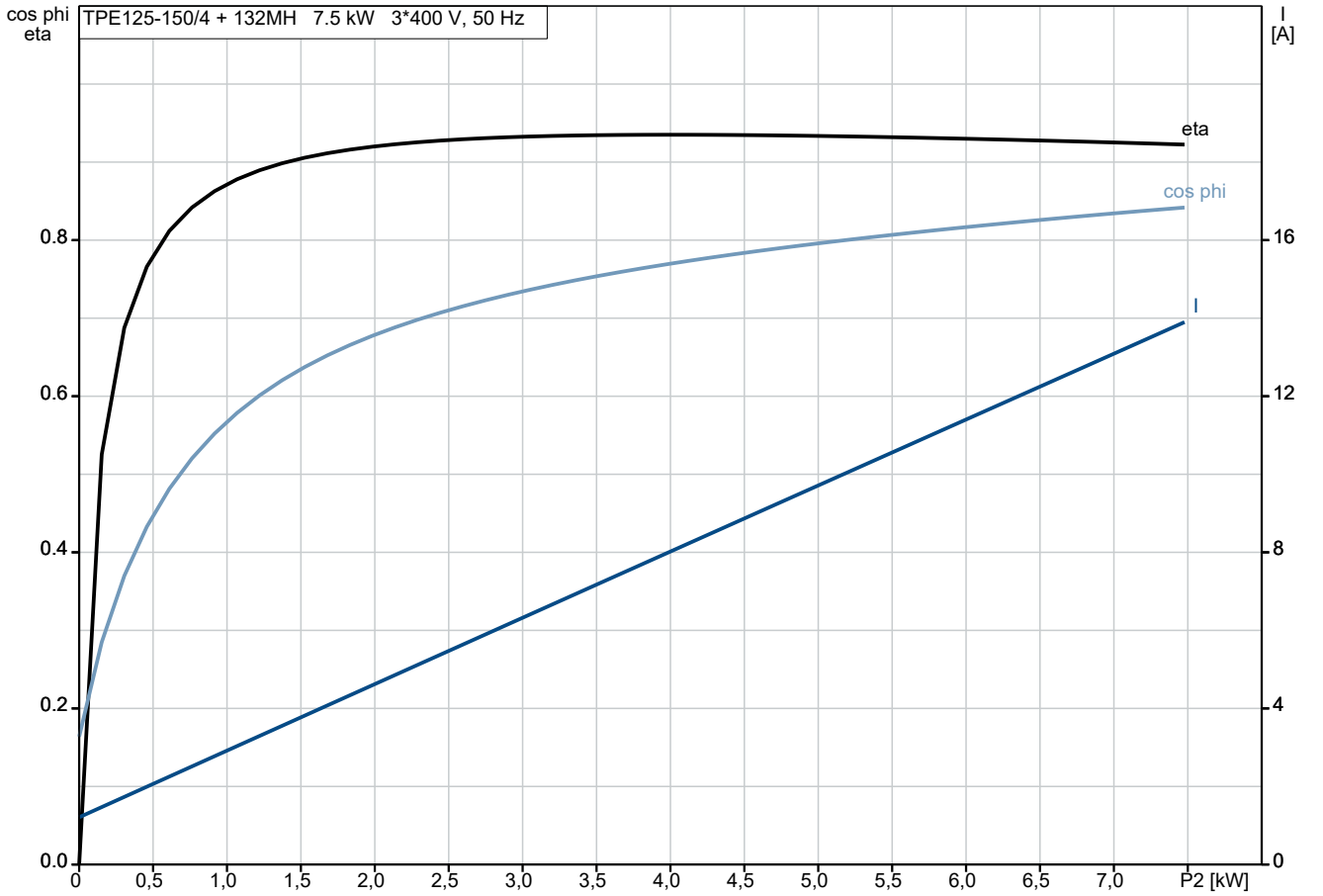
Telefon:

Datum:

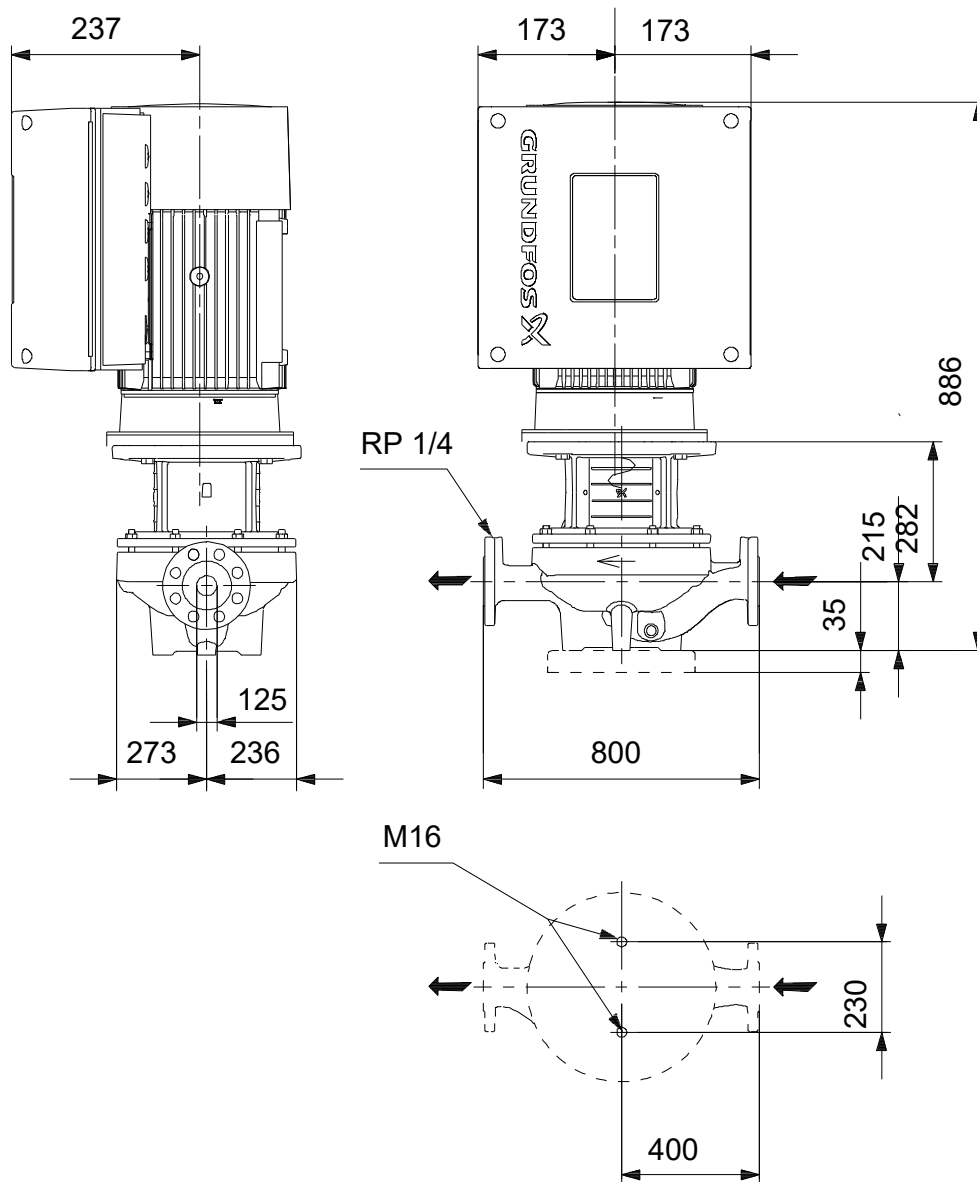
14.12.2023

Beschreibung	Daten
Bruttogewicht:	272 kg
Versandvol.:	0.743 m ³
Konfi. Datei Nr.:	99100733
Herkunftsland:	HU
Zolltarif Nr.:	84137051

auf Anfr. TPE 125-150/4 A3-F-O-DAQF-MWA 50 Hz



auf Anfr. TPE 125-150/4 A3-F-O-DAQF-MWA 50 Hz



Achtung! Soweit nicht anders angegeben, handelt es sich um Millimeterangaben (mm). Die vereinfachte Maßzeichnung zeigt nicht alle

auf Anfr. TPE 125-150/4 A3-F-O-DAQF-MWA 50 Hz



Hinweis: Alle Einheiten in [mm] soweit nicht anders bezeichnet.

