

Vorgabedaten

| | | |
|------------------------|------------------|--------------|
| PROJEKT: | UNIT TAG: | MENGE: |
| ANSPRECHPARTNER: _____ | SERVICELEISTUNG: | DATUM: _____ |
| INGENIEUR/TECHNIKER: | VORGEGEBEN VON: | DATUM: |
| AUFTRAGNEHMER: | BESTELLNUMMER: | DATUM: |

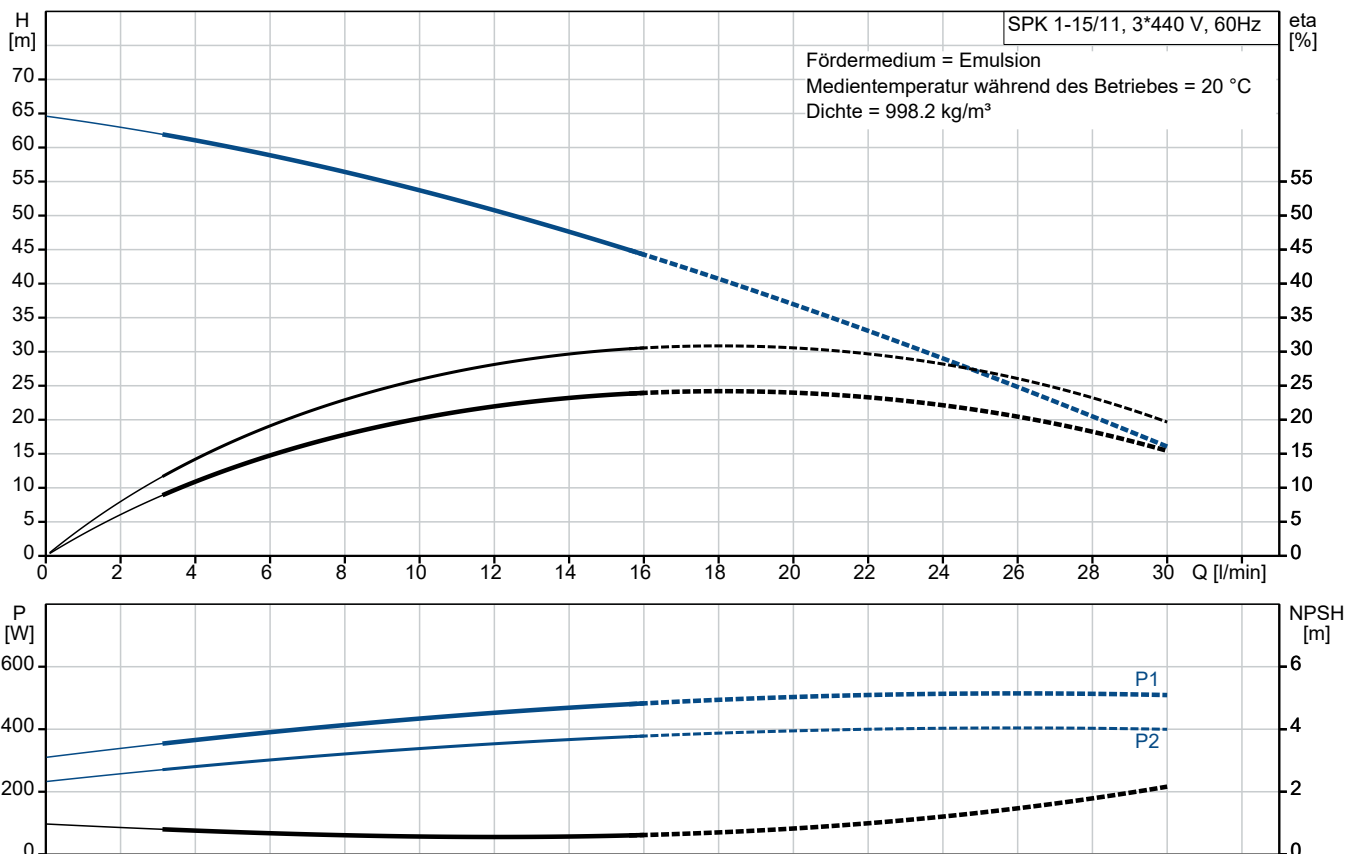


SPK 1-15/11 A-W-A-AUUV

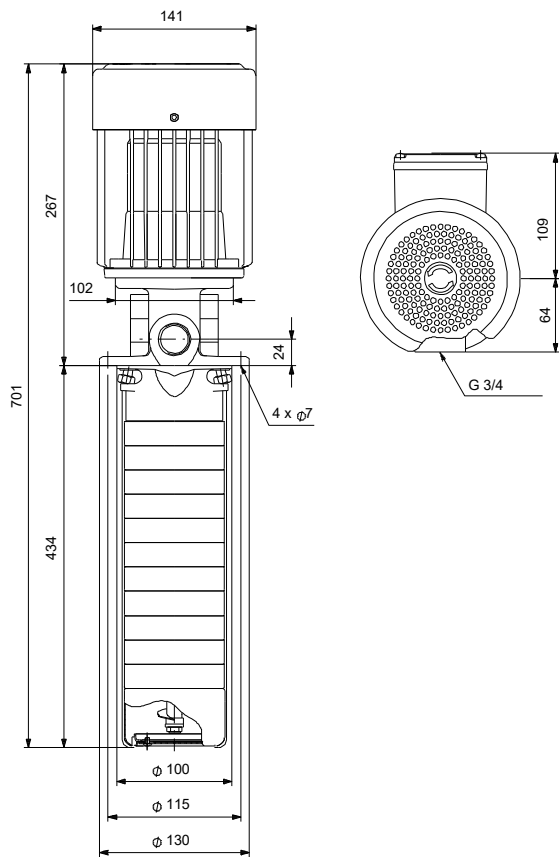
Kühlschmiermittelpumpen

Hinweis! Abbildung kann vom Produkt abweichen.

| Servicebedingungen | Pumpendaten | Motordaten |
|------------------------|---------------------------------------|---|
| Fördermedium: Emulsion | Medientemperaturbereich: -10 .. 90 °C | Motorbemessungsleistung P2: 0.37 kW |
| Temperatur: 20 °C | Maximale Umgebungstemperatur: 60 °C | Bemessungsspannung: 220-255D/380-440Y V |
| Relative Dichte: 1.000 | Wellenabdichtung: AUUV | Netzfrequenz: 60 Hz |
| | Nennweite: G 3/4 | Schutzart: 55 Dust/Jetting |
| | Produktnummer: auf Anfr. | Wärmeklasse: F |
| | | Motorschutz: keine |
| | | Bauart des Motors: 71A |
| | | Eta 1/1: 73.4-73.4 % |




Vorgabedaten



Werkstoffe:

| | |
|-------------|-------------------|
| Pumpenkopf: | EN-GJL-200 |
| Pumpenkopf: | ASTM 25B |
| Laufrad: | Edelstahl |
| Laufrad: | DIN W.-Nr. 1.4301 |

| | |
|------------------------------|----------|
| Laufrad: | AISI 304 |
| Typenschlüssel für Material: | A |

| Anz. | Beschreibung |
|------|---|
| 1 | <p>Eintauchpumpe Typ: SPK 1-15/11 A-W-A-AUUV</p>  <p>Hinweis! Abbildung kann vom Produkt abweichen.</p> <p>Produktnr.: auf Anfr.</p> <p>Normalsaugende, mehrstufige Eintauchkreiselpumpe für vertikalen und horizontalen Behältereinbau mit 3-phasigem Motor</p> <p>Die Pumpe besitzt folgende Eigenschaften:</p> <ul style="list-style-type: none">- Einbaumaße gemäß EN 12157- Laufräder, Zwischenkammern und Vielnutwelle aus rostfreiem Stahl- Gleitring-Wellenabdichtung gemäß DIN 24960 (Werkstoffpaarung Wolframkarbid/Wolframkarbid)- Kraftübertragung durch Schalenkupplung aus Grauguss <p>Art der Steuerung: Frequency converter: ohne</p> <p>Fördermedium: Fördermedium: Emulsion Medientemperaturbereich: -10 .. 90 °C Medientemperatur während des Betriebs: 20 °C Dichte: 998.2 kg/m³</p> <p>Technische Daten: Pumpendrehzahl, auf der die Pumpendaten beruhen: 3447 1/min Nennvolumenstrom: 20 l/min Nennförderhöhe: 31.4 m Gleitringdichtung: AUUV Approvals: CE,EAC,UKCA,RCM,Morocco Approvals for motor: CE,EAC,UKCA,SEPRO,RCMMorocco Energy approvals for motor: CE,Singapore Kennlinientoleranz: ISO9906:2012 3B Ablaufbohrungen: Verschlossene Ablaufbohrung</p> <p>Werkstoffe: Werkstoff des Pumpenkopfs: Grauguss Pumpenkopf: EN-GJL-200 ASTM 25B Laufrad: Edelstahl DIN W.-Nr. 1.4301 AISI 304</p> |



Name des Unternehmens:

Angelegt von:

Telefon:

Datum:

02.01.2024

Projekt:

Referenznummer:

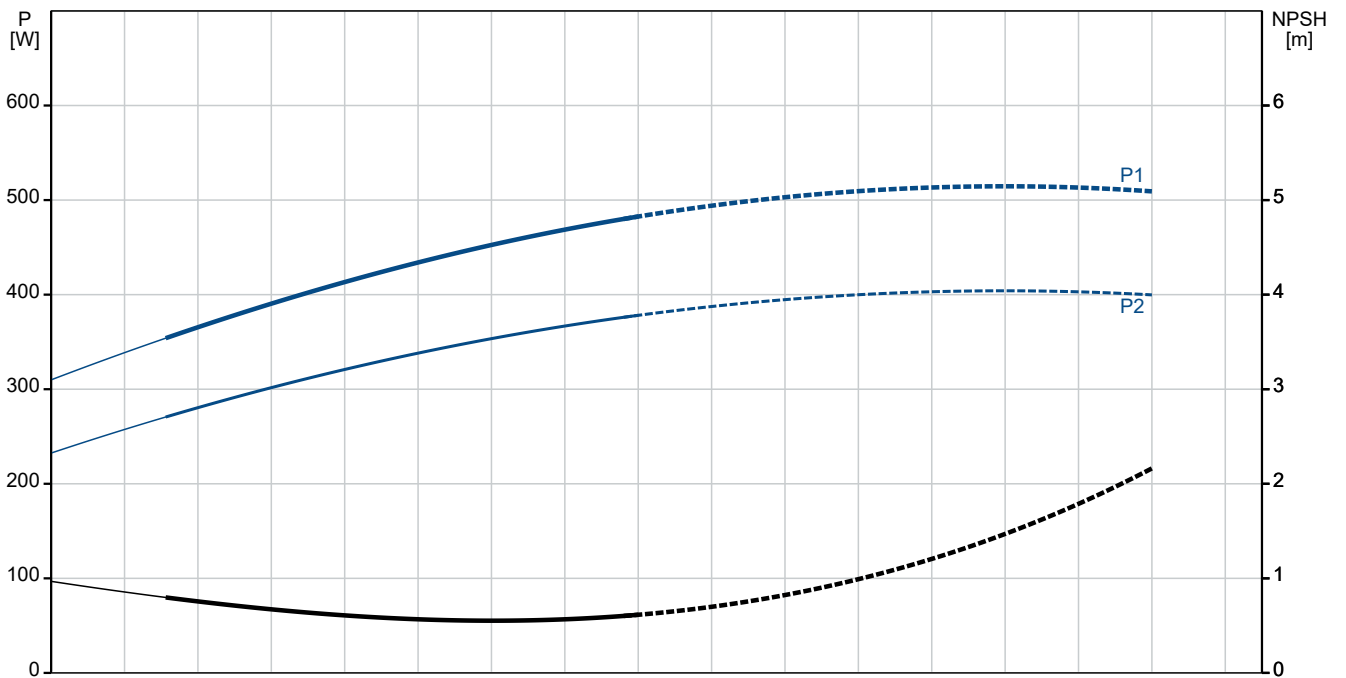
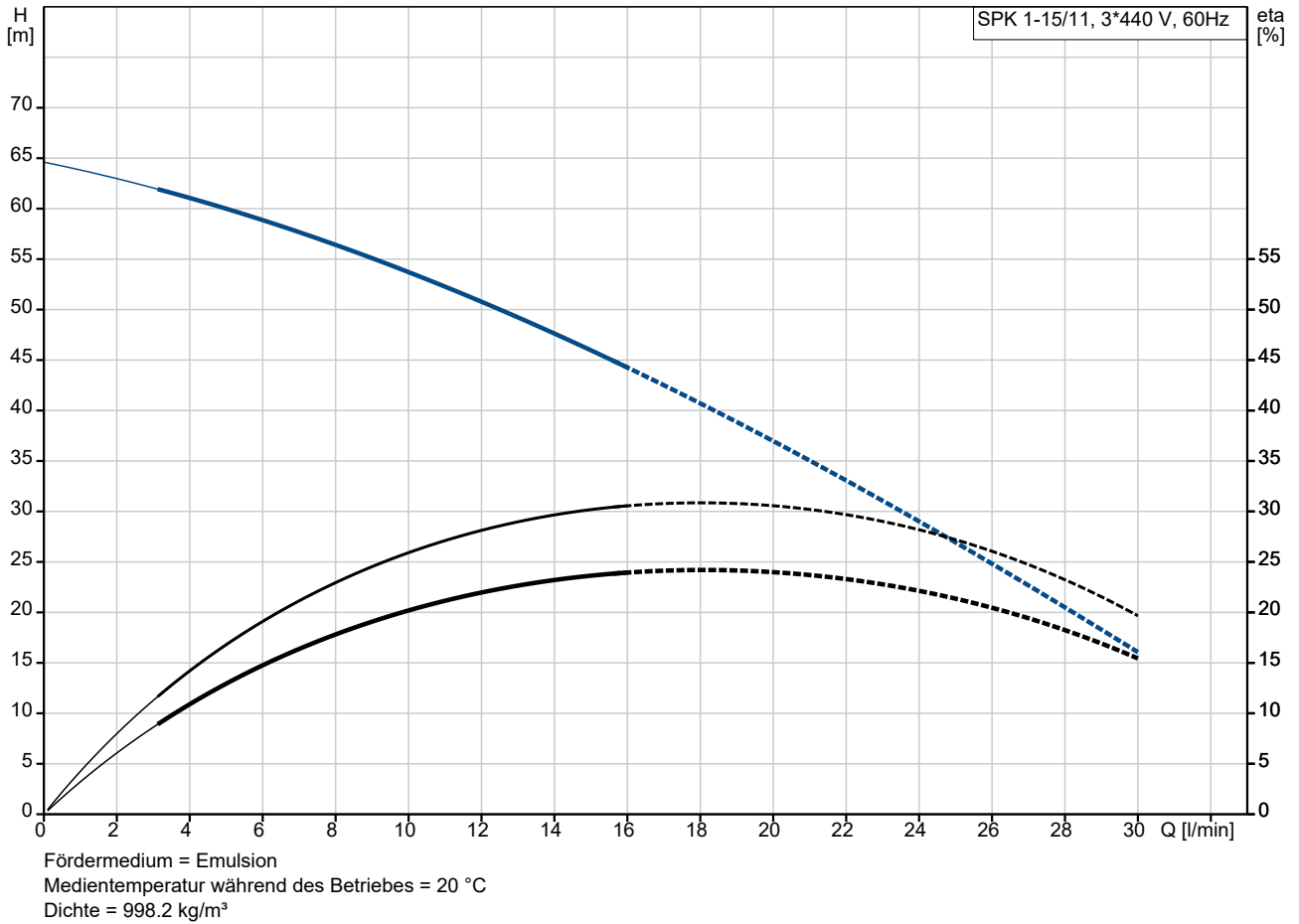
Kunde:

Kundennummer:

Kontakt:

| Anz. | Beschreibung |
|------|--|
| 1 | <p>Installation:</p> <p>Maximale Umgebungstemperatur: 60 °C Nennweite: G 3/4 Flanschgröße des Motors: FT85</p> <p>Elektrische Daten:</p> <p>Bauart des Motors: 71A Motorbemessungsleistung P2: 0.37 kW Leistungsbedarf (P2) der Pumpe: 0.37 kW Netzfrequenz: 60 Hz Bemessungsspannung: 3 x 220-255D/380-440Y V Bemessungsstrom: 1,50-1,44/0,87-0,83 A Anlaufstrom: 550-650 % Leistungsfaktor Cos phi: 0.85-0.76 Nenn-Drehzahl: 3410-3470 1/min IE-Wirkungsgradklasse: NEMA Premium / IE3 60Hz Motorwirkungsgrad bei Vollast: 73.4-73.4 % Motorwirkungsgrad bei 3/4-Last: 80.0-79.0 % Motorwirkungsgrad bei halber Last: 77.5-75.0 % Motorpole: 2 Schutzart (gemäß IEC 34-5): 55 Dust/Jetting Wärmeklasse (IEC 85): F Motor - Produktnummer: 85805102</p> <p>Sonstiges:</p> <p>Mindesteffizienzindex, MEI ≥: N/A Nettogewicht: 13.3 kg Bruttogewicht: 14.6 kg Environmental approvals: WEEE</p> |

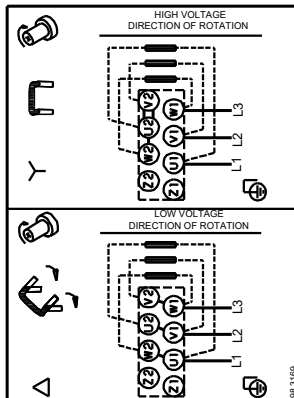
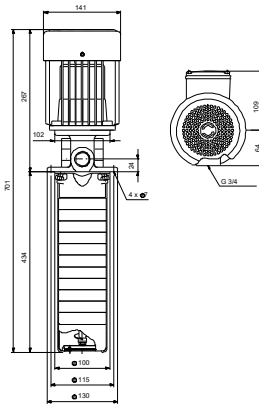
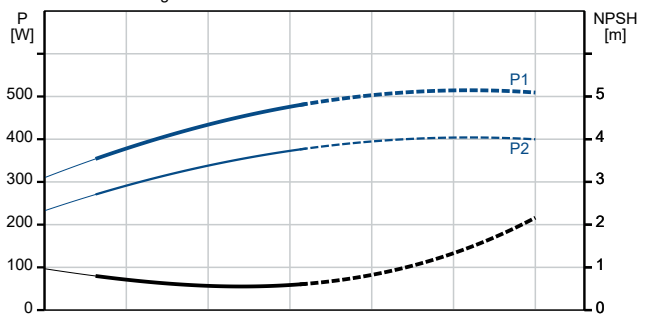
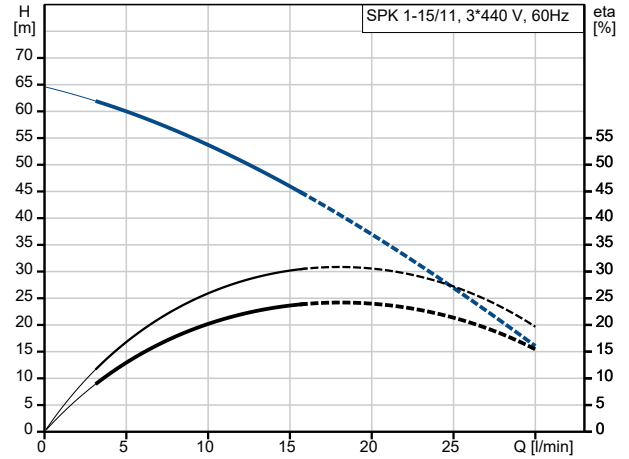
auf Anfr. SPK 1-15/11 A-W-A-AUUV 60 Hz



Projekt:
 Referenznummer:

Kunde:
 Kundennummer:
 Kontakt:

| Beschreibung | Daten |
|--|-------------------------------|
| Allgemeine Informationen: | |
| Produktbezeichnung: | SPK 1-15/11 A-W-A-AUUV |
| Produktnummer: | auf Anfr. |
| EAN-Nummer: | auf Anfr. |
| Technische Daten: | |
| Pumpendrehzahl, auf der die Pumpendaten beruhen: | 3447 1/min |
| Nennvolumenstrom: | 20 l/min |
| Nennförderhöhe: | 31.4 m |
| Anzahl der Stufen: | 15 |
| Anzahl Laufräder: | 11 |
| Gleitringdichtung: | AUUV |
| Approvals: | CE,EAC,UKCA,RCM,Morocco |
| Approvals for motor: | CE,EAC,UKCA,SEPRO,RCM Morocco |
| Energy approvals for motor: | CE,Singapore |
| Kennlinientoleranz: | ISO9906:2012 3B |
| Pumpenausführung: | A |
| Modell: | E |
| Ablaufbohrungen: | Verschlossene Ablaufbohrung |
| Werkstoffe: | |
| Werkstoff des Pumpenkopfs: | Grauguss |
| Pumpenkopf: | EN-GJL-200 |
| Pumpenkopf: | ASTM 25B |
| Laufrad: | Edelstahl |
| Laufrad: | DIN W.-Nr. 1.4301 |
| Laufrad: | AISI 304 |
| Typenschlüssel für Material: | A |
| Installation: | |
| Maximale Umgebungstemperatur: | 60 °C |
| Nennweite: | G 3/4 |
| Flanschgröße des Motors: | FT85 |
| Code für Rohranschluss: | W |
| Fördermedium: | |
| Fördermedium: | Emulsion |
| Medientemperaturbereich: | -10 .. 90 °C |
| Medientemperatur während des Betriebs: | 20 °C |
| Dichte: | 998.2 kg/m ³ |
| Elektrische Daten: | |
| Bauart des Motors: | 71A |
| Motorbemessungsleistung P2: | 0.37 kW |
| Leistungsbedarf (P2) der Pumpe: | 0.37 kW |
| Netzfrequenz: | 60 Hz |
| Bemessungsspannung: | 3 x 220-255D/380-440Y V |
| Bemessungsstrom: | 1,50-1,44/0,87-0,83 A |
| Anlaufstrom: | 550-650 % |
| Leistungsfaktor Cos phi: | 0.85-0.76 |
| Nenn-Drehzahl: | 3410-3470 1/min |
| IE-Wirkungsgradklasse: | NEMA Premium / IE3 60Hz |
| Motorwirkungsgrad bei Vollast: | 73.4-73.4 % |
| Motorwirkungsgrad bei 3/4-Last: | 80.0-79.0 % |
| Motorwirkungsgrad bei halber Last: | 77.5-75.0 % |





Name des Unternehmens:

Angelegt von:

Telefon:

Datum:

02.01.2024

Projekt:

Referenznummer:

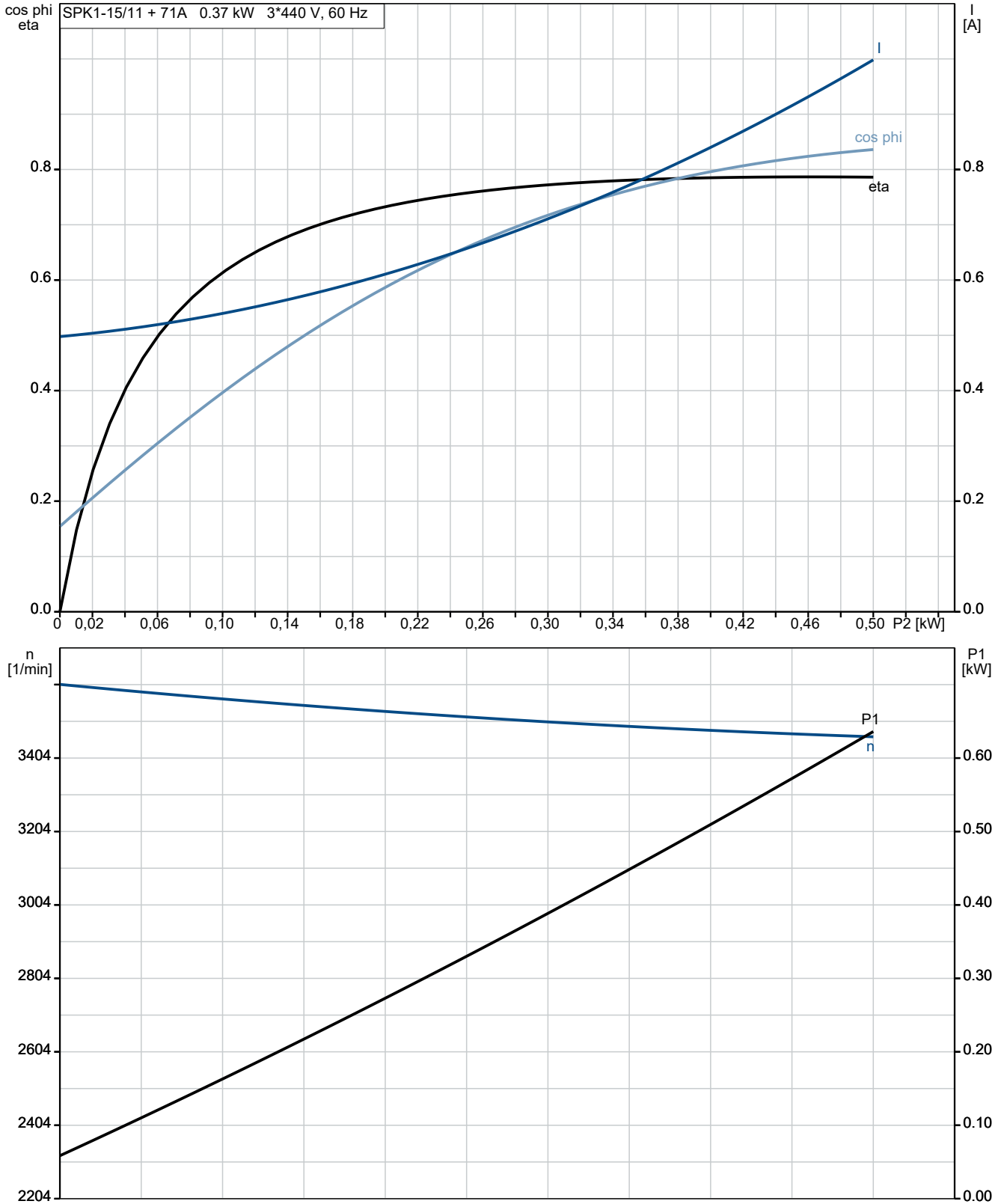
Kunde:

Kundennummer:

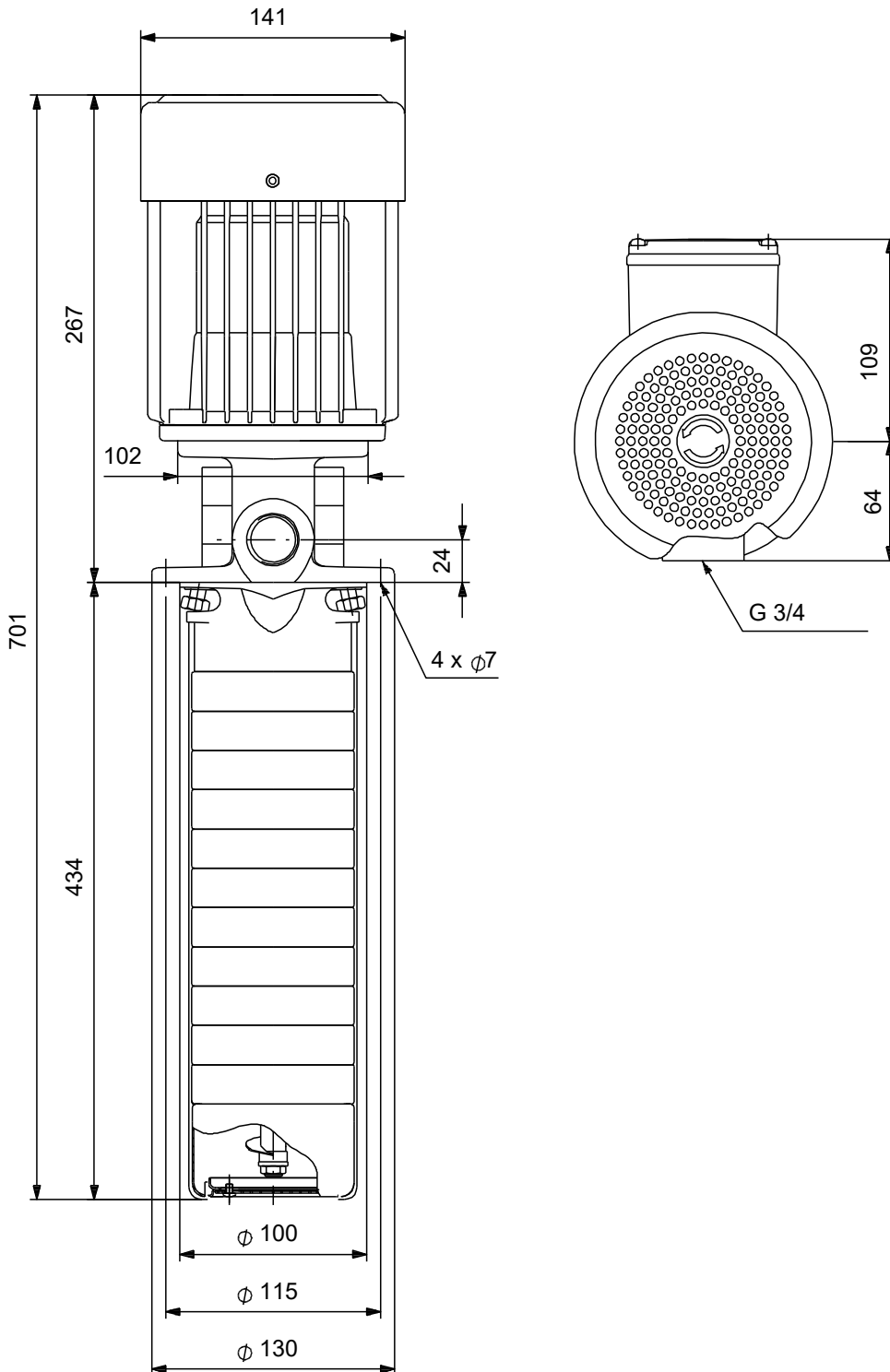
Kontakt:

| Beschreibung | Daten |
|-------------------------------------|-----------------|
| Motorpole: | 2 |
| Schutzart (gemäß IEC 34-5): | 55 Dust/Jetting |
| Wärmeklasse (IEC 85): | F |
| eingebauter Motorschutz: | keine |
| Motor - Produktnummer: | 85805102 |
| Art der Steuerung: | |
| Frequenzumrichter: | ohne |
| Sonstiges: | |
| Mindesteffizienzindex, MEI \geq : | N/A |
| Nettogewicht: | 13.3 kg |
| Bruttogewicht: | 14.6 kg |
| Environmental approvals: | WEEE |

auf Anfr. SPK 1-15/11 A-W-A-AUUV 60 Hz



auf Anfr. SPK 1-15/11 A-W-A-AUUV 60 Hz



Achtung! Soweit nicht anders angegeben, handelt es sich um Millimeterangaben (mm). Die vereinfachte Maßzeichnung zeigt nicht alle

auf Anfr. SPK 1-15/11 A-W-A-AUUV 60 Hz



98.3169

Hinweis: Alle Einheiten in [mm] soweit nicht anders bezeichnet.

