

Vorgabedaten

PROJEKT:	UNIT TAG:	MENGE:
ANSPRECHPARTNER: _____	SERVICELEISTUNG:	DATUM: _____
INGENIEUR/TECHNIKER:	VORGEGEBEN VON:	DATUM:
AUFTRAGNEHMER:	BESTELLNUMMER:	DATUM:

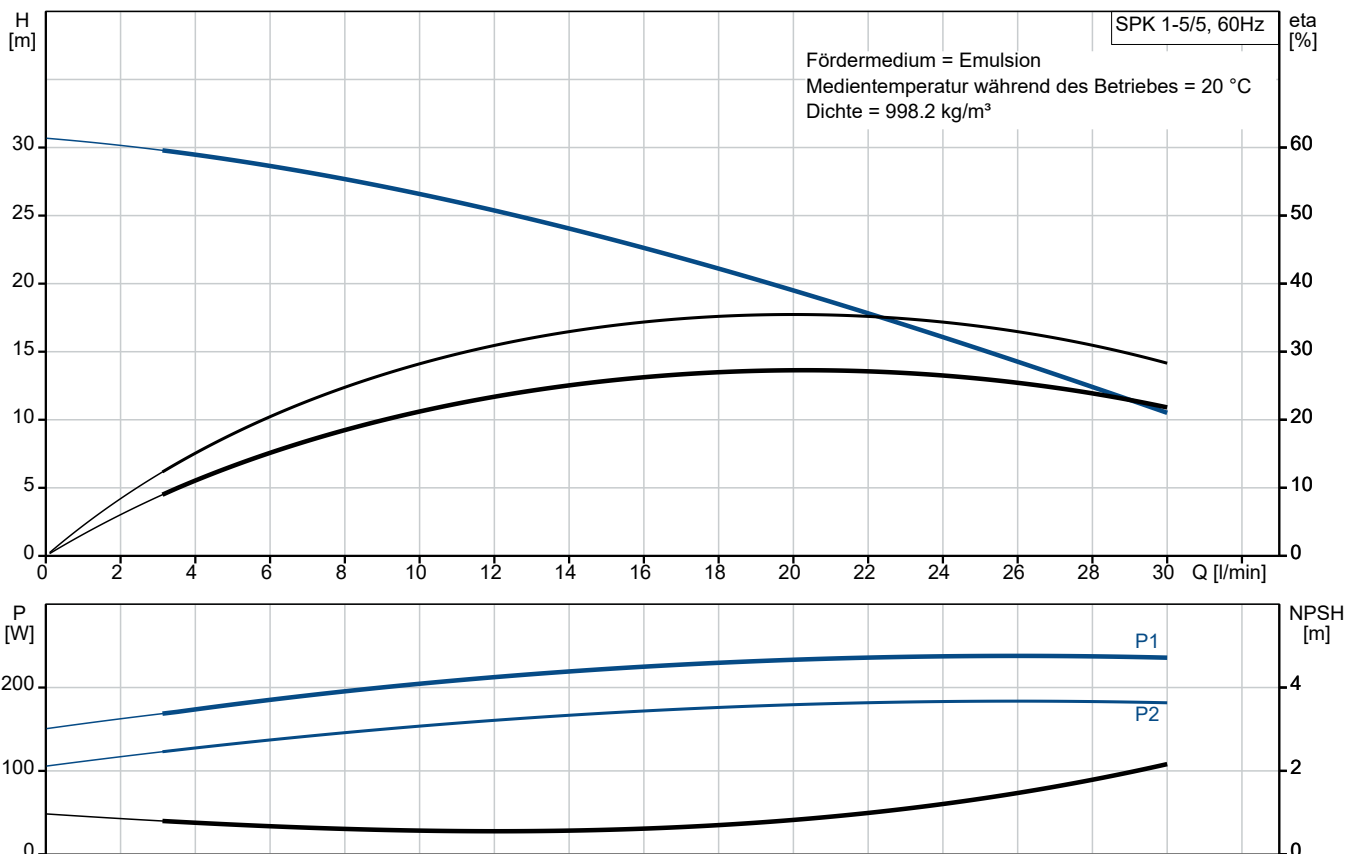


SPK 1-5/5 A-W-A-AUUV

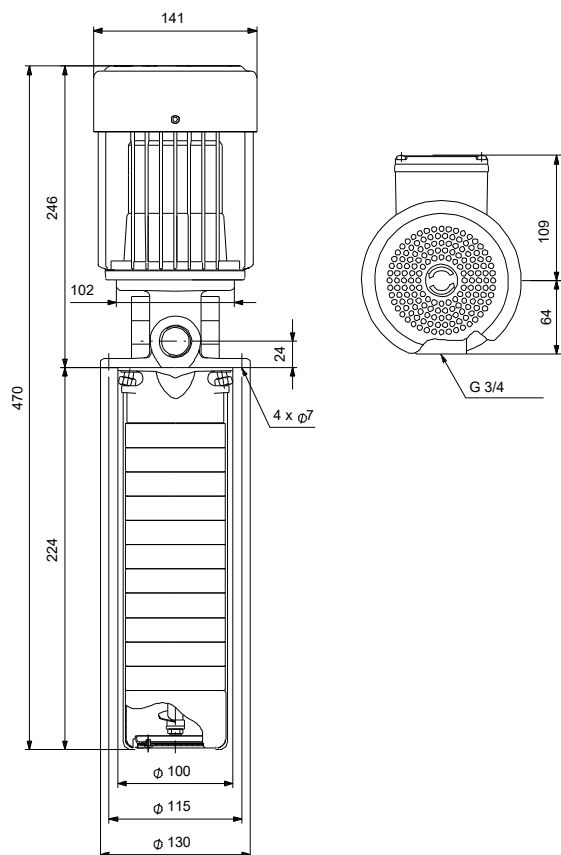
Kühlschmiermittelpumpen

Hinweis! Abbildung kann vom Produkt abweichen.

Servicebedingungen	Pumpendaten	Motordaten
Fördermedium: Emulsion	Medientemperaturbereich: -10 .. 90 °C	Motorbemessungsleistung P2: 0.25 kW
Temperatur: 20 °C	Maximale Umgebungstemperatur: 60 °C	Bemessungsspannung: 220-255D/380-440Y V
Relative Dichte: 1.000	Wellenabdichtung: AUUV	Netzfrequenz: 60 Hz
	Nennweite: G 3/4	Schutzart: 55 Dust/Jetting
	Produktnummer: auf Anfr.	Wärmeklasse: F
		Motorschutz: keine
		Bauart des Motors: 71A
		Eta 1/1: 77.7-79.4 %




Vorgabedaten



Werkstoffe:

Pumpenkopf:	EN-GJL-200
Pumpenkopf:	ASTM 25B
Laufrad:	Edelstahl
Laufrad:	DIN W.-Nr. 1.4301

Laufrad:	AISI 304
Typenschlüssel für Material:	A

Anz.	Beschreibung
1	<p>Eintauchpumpe Typ: SPK 1-5/5 A-W-A-AUUV</p>  <p style="text-align: center;">Hinweis! Abbildung kann vom Produkt abweichen.</p> <p>Produktnr.: auf Anfr.</p> <p>Normalsaugende, mehrstufige Eintauchkreiselpumpe für vertikalen und horizontalen Behältereinbau mit 3-phasigem Motor</p> <p>Die Pumpe besitzt folgende Eigenschaften:</p> <ul style="list-style-type: none"> - Einbaumaße gemäß EN 12157 - Laufräder, Zwischenkammern und Vielnutwelle aus rostfreiem Stahl - Gleitring-Wellenabdichtung gemäß DIN 24960 (Werkstoffpaarung Wolframkarbid/Wolframkarbid) - Kraftübertragung durch Schalenkupplung aus Grauguss <p>Art der Steuerung: Frequency converter: ohne</p> <p>Fördermedium: Fördermedium: Emulsion Medientemperaturbereich: -10 .. 90 °C Medientemperatur während des Betriebs: 20 °C Dichte: 998.2 kg/m³</p> <p>Technische Daten: Pumpendrehzahl, auf der die Pumpendaten beruhen: 3425 1/min Nennvolumenstrom: 20 l/min Nennförderhöhe: 20.7 m Gleitringdichtung: AUUV Approvals: CE,EAC,UKCA,Morocco Approvals for motor: CE,EAC,UKCA,SEPRMorocco Energy approvals for motor: CE,Singapore Kennlinientoleranz: ISO9906:2012 3B Ablaufbohrungen: Verschlossene Ablaufbohrung</p> <p>Werkstoffe: Werkstoff des Pumpenkopfs: Grauguss Pumpenkopf: EN-GJL-200 ASTM 25B Laufrad: Edelstahl DIN W.-Nr. 1.4301 AISI 304</p>



Name des Unternehmens:

Angelegt von:

Telefon:

Datum:

02.01.2024

Projekt:

Referenznummer:

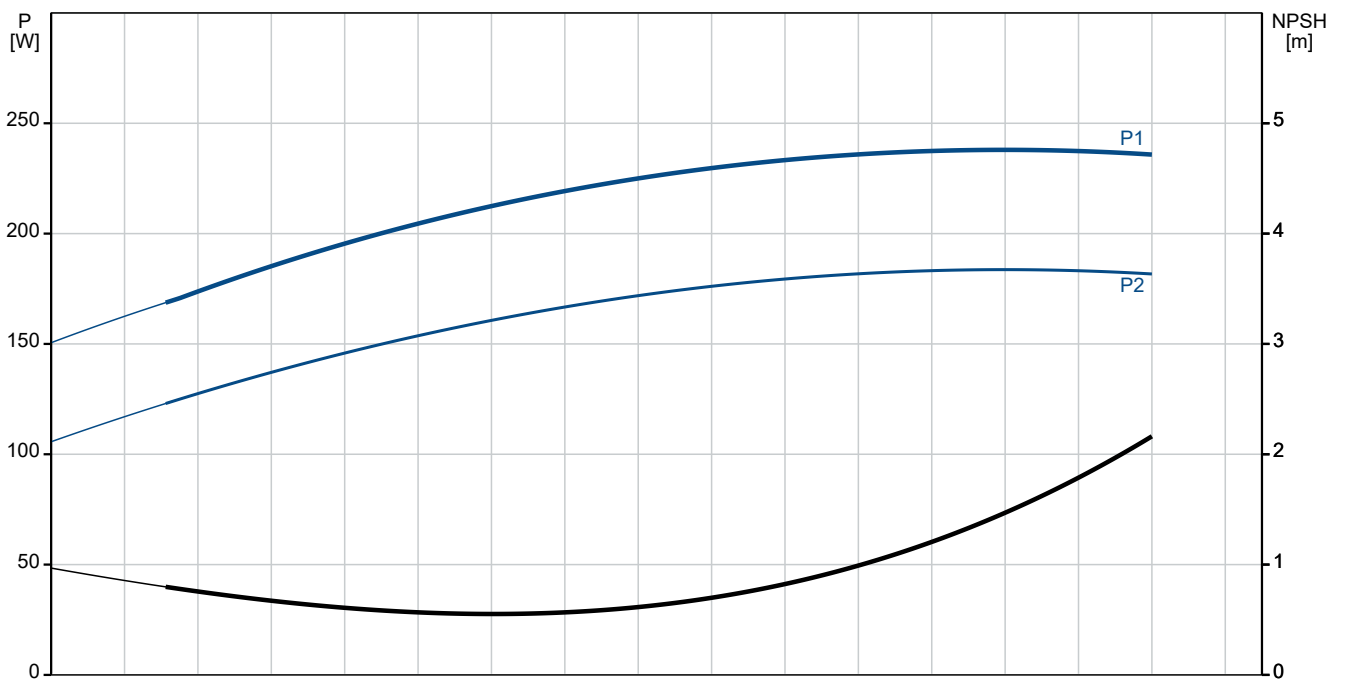
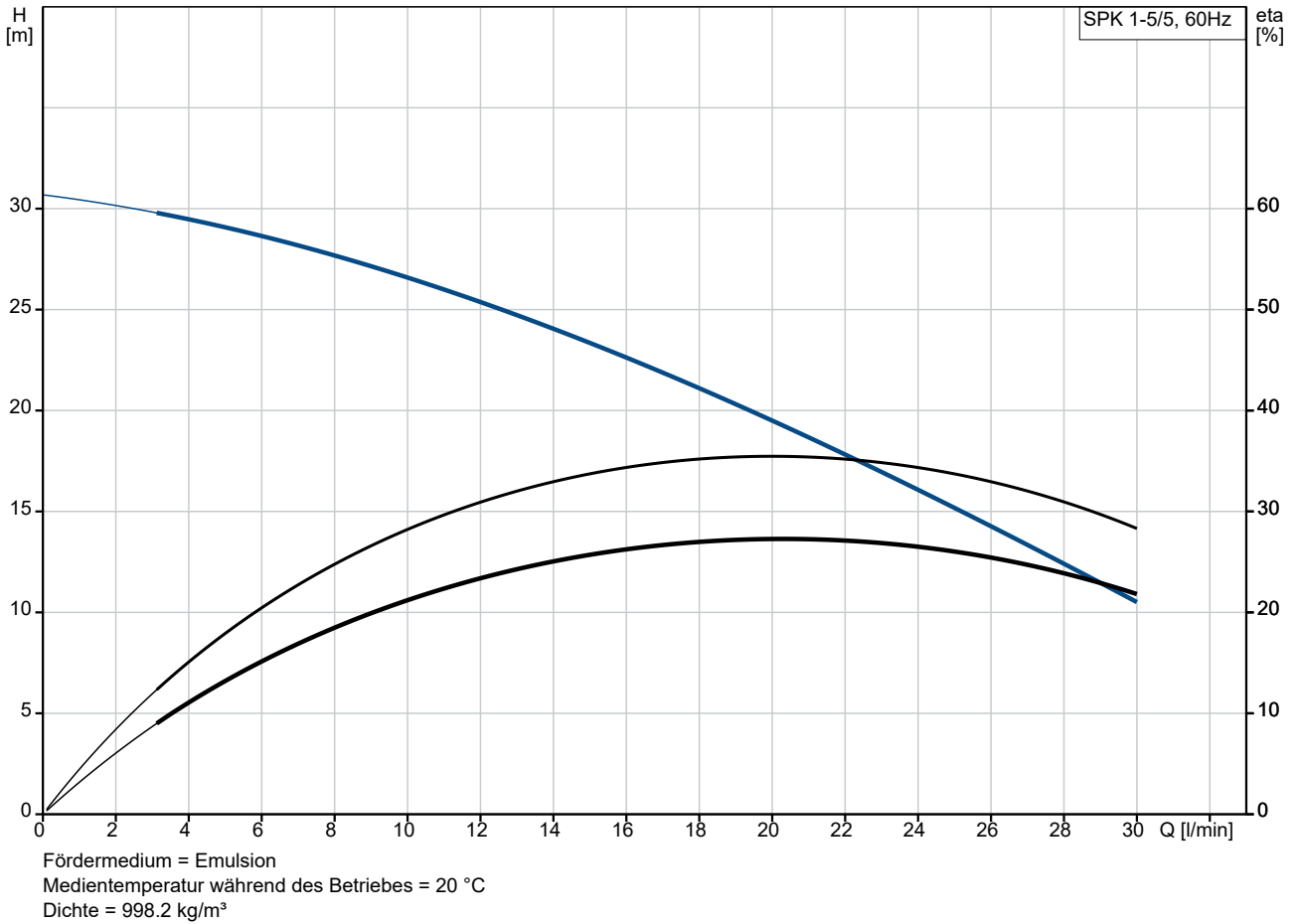
Kunde:

Kundennummer:

Kontakt:

Anz.	Beschreibung
1	<p>Installation:</p> <p>Maximale Umgebungstemperatur: 60 °C Nennweite: G 3/4 Flanschgröße des Motors: FT85</p> <p>Elektrische Daten:</p> <p>Bauart des Motors: 71A Motorbemessungsleistung P2: 0.25 kW Leistungsbedarf (P2) der Pumpe: 0.25 kW Netzfrequenz: 60 Hz Bemessungsspannung: 3 x 220-255D/380-440Y V Bemessungsstrom: 1,10-1,02/0,63-0,59 A Anlaufstrom: 550-700 % Leistungsfaktor Cos phi: 0.86-0.77 Nenn-Drehzahl: 3400-3450 1/min IE-Wirkungsgradklasse: NEMA Premium / IE3 60Hz Motorwirkungsgrad bei Vollast: 77.7-79.4 % Motorwirkungsgrad bei 3/4-Last: 77.5-77.4 % Motorwirkungsgrad bei halber Last: 74.1-72.3 % Motorpole: 2 Schutzart (gemäß IEC 34-5): 55 Dust/Jetting Wärmeklasse (IEC 85): F Motor - Produktnummer: 85105501</p> <p>Sonstiges:</p> <p>Mindesteffizienzindex, MEI ≥: N/A Nettogewicht: 11 kg Bruttogewicht: 12.3 kg Environmental approvals: WEEE</p>

auf Anfr. SPK 1-5/5 A-W-A-AUUV 60 Hz



Projekt:

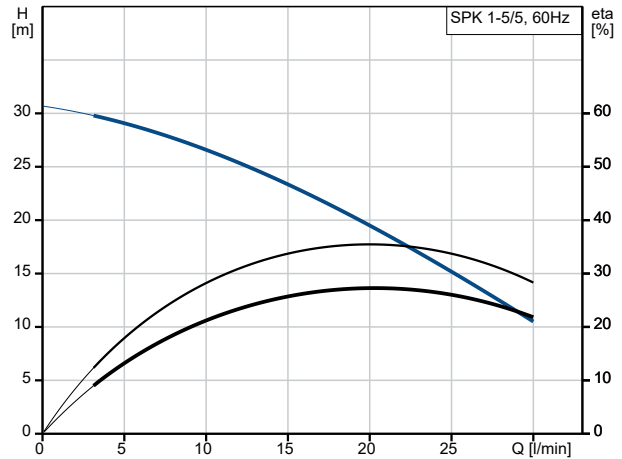
Referenznummer:

Kunde:

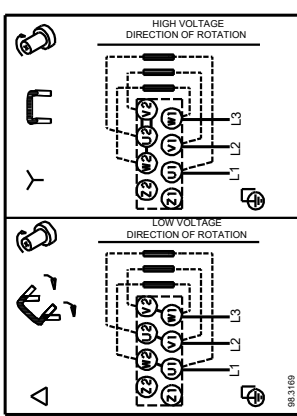
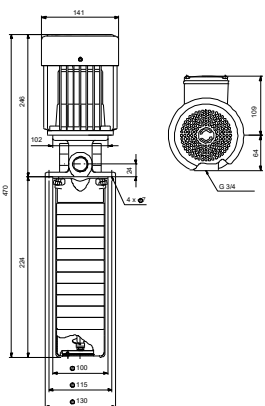
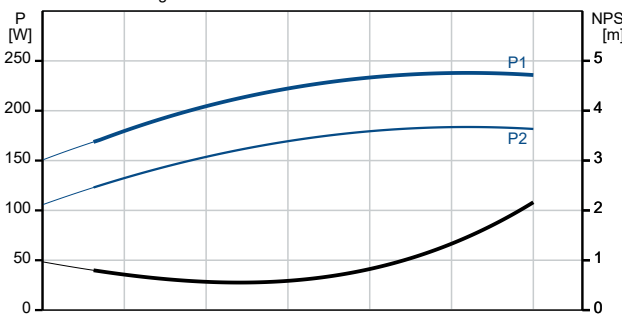
Kundennummer:

Kontakt:

Beschreibung	Daten
Allgemeine Informationen:	
Produktbezeichnung:	SPK 1-5/5 A-W-A-AUUV
Produktnummer:	auf Anfr.
EAN-Nummer:	auf Anfr.
Technische Daten:	
Pumpendrehzahl, auf der die Pumpendaten beruhen:	3425 1/min
Nennvolumenstrom:	20 l/min
Nennförderhöhe:	20.7 m
Anzahl der Stufen:	5
Anzahl Laufräder:	5
Gleitringdichtung:	AUUV
Approvals:	CE,EAC,UKCA,Morocco
Approvals for motor:	CE,EAC,UKCA,SEPRMorocco
Energy approvals for motor:	CE,Singapore
Kennlinientoleranz:	ISO9906:2012 3B
Pumpenausführung:	A
Modell:	E
Ablaufbohrungen:	Verschlossene Ablaufbohrung
Werkstoffe:	
Werkstoff des Pumpenkopfs:	Grauguss
Pumpenkopf:	EN-GJL-200
Pumpenkopf:	ASTM 25B
Laufrad:	Edelstahl
Laufrad:	DIN W.-Nr. 1.4301
Laufrad:	AISI 304
Typenschlüssel für Material:	A
Installation:	
Maximale Umgebungstemperatur:	60 °C
Nennweite:	G 3/4
Flanschgröße des Motors:	FT85
Code für Rohranschluss:	W
Fördermedium:	
Fördermedium:	Emulsion
Medientemperaturbereich:	-10 .. 90 °C
Medientemperatur während des Betriebs:	20 °C
Dichte:	998.2 kg/m ³
Elektrische Daten:	
Bauart des Motors:	71A
Motorbemessungsleistung P2:	0.25 kW
Leistungsbedarf (P2) der Pumpe:	0.25 kW
Netzfrequenz:	60 Hz
Bemessungsspannung:	3 x 220-255D/380-440Y V
Bemessungsstrom:	1,10-1,02/0,63-0,59 A
Anlaufstrom:	550-700 %
Leistungsfaktor Cos phi:	0.86-0.77
Nenn-Drehzahl:	3400-3450 1/min
IE-Wirkungsgradklasse:	NEMA Premium / IE3 60Hz
Motorwirkungsgrad bei Vollast:	77.7-79.4 %
Motorwirkungsgrad bei 3/4-Last:	77.5-77.4 %
Motorwirkungsgrad bei halber Last:	74.1-72.3 %



Fördermedium = Emulsion
Medientemperatur während des Betriebes = 20 °C
Dichte = 998.2 kg/m³





Name des Unternehmens:

Angelegt von:

Telefon:

Datum:

02.01.2024

Projekt:

Referenznummer:

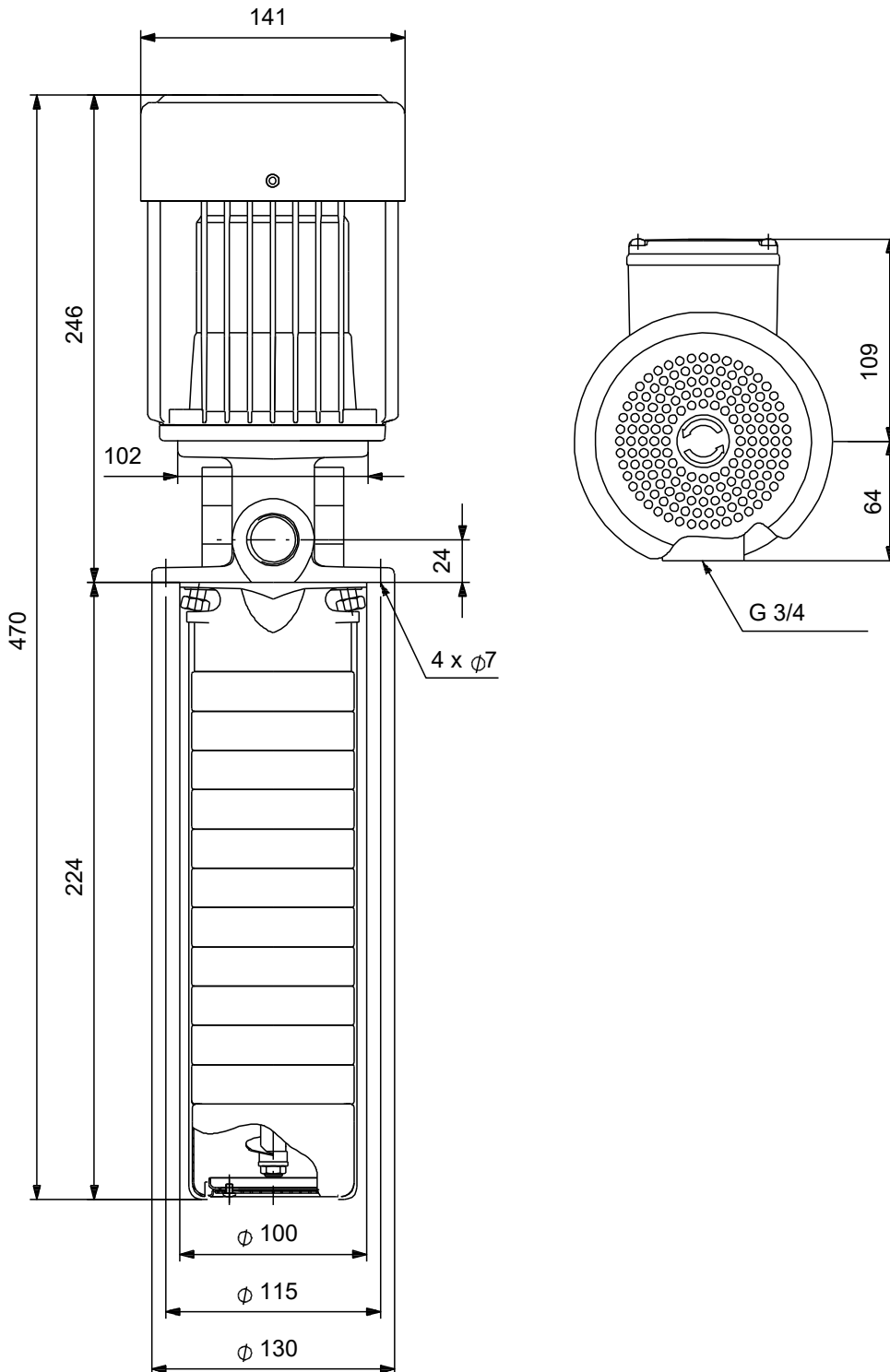
Kunde:

Kundennummer:

Kontakt:

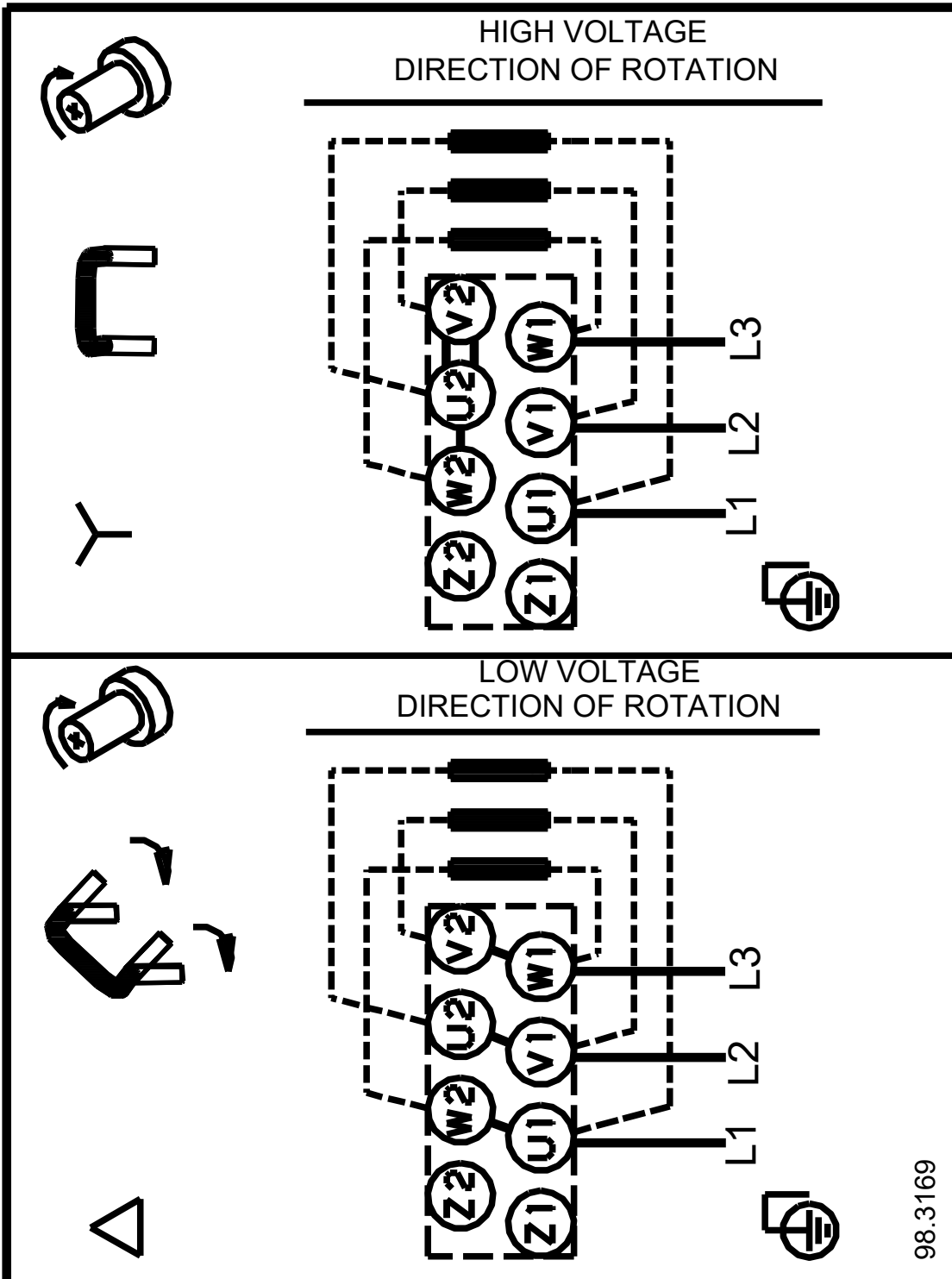
Beschreibung	Daten
Motorpole:	2
Schutzart (gemäß IEC 34-5):	55 Dust/Jetting
Wärmeklasse (IEC 85):	F
eingebauter Motorschutz:	keine
Motor - Produktnummer:	85105501
Art der Steuerung:	
Frequenzumrichter:	ohne
Sonstiges:	
Mindesteffizienzindex, MEI \geq :	N/A
Nettogewicht:	11 kg
Bruttogewicht:	12.3 kg
Environmental approvals:	WEEE

auf Anfr. SPK 1-5/5 A-W-A-AUUV 60 Hz



Achtung! Soweit nicht anders angegeben, handelt es sich um Millimeterangaben (mm). Die vereinfachte Maßzeichnung zeigt nicht alle

auf Anfr. SPK 1-5/5 A-W-A-AUUV 60 Hz



98.3169

Hinweis: Alle Einheiten in [mm] soweit nicht anders bezeichnet.

