

Vorgabedaten

PROJEKT:	UNIT TAG:	MENGE:
ANSPRECHPARTNER: _____	SERVICELEISTUNG:	DATUM: _____
INGENIEUR/TECHNIKER:	VORGEGEBEN VON:	DATUM:
AUFTRAGNEHMER:	BESTELLNUMMER:	DATUM:

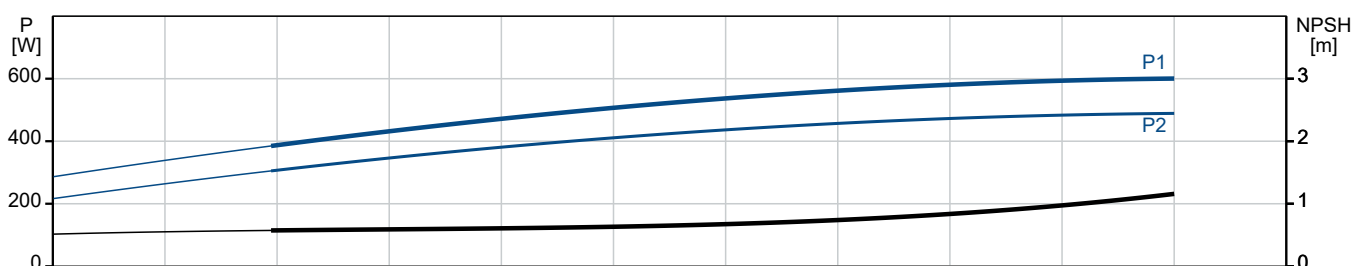
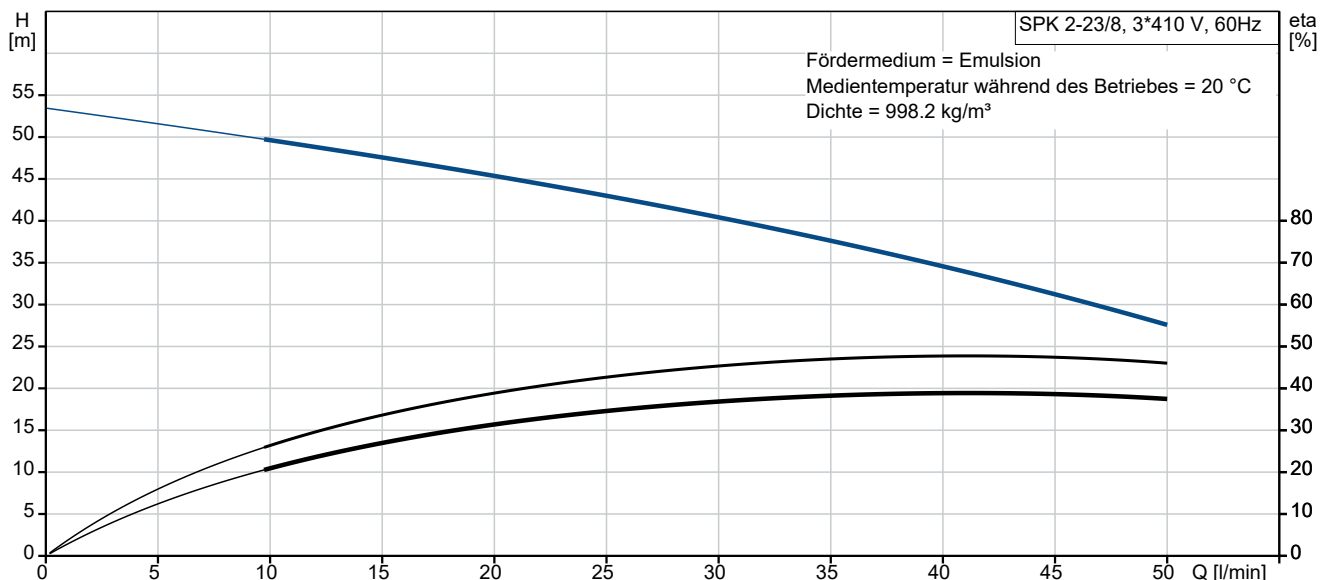


SPK 2-23/8 A-W-A-AUUV

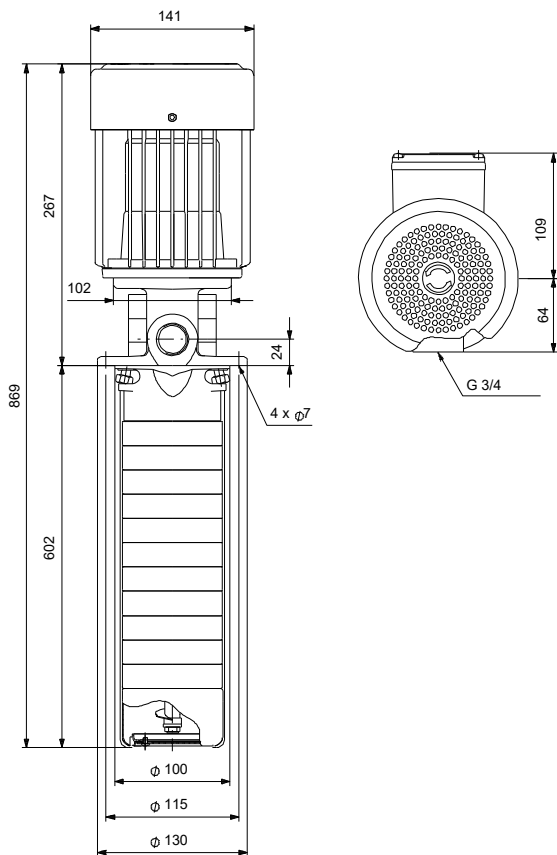
Kühlschmiermittelpumpen

Hinweis! Abbildung kann vom Produkt abweichen.

Servicebedingungen	Pumpendaten	Motordaten
Fördermedium: Emulsion	Medientemperaturbereich: -10 .. 90 °C	Motorbemessungsleistung P2: 0.55 kW
Temperatur: 20 °C	Maximale Umgebungstemperatur: 60 °C	Bemessungsspannung: 220-255D/380-440Y V
Relative Dichte: 1.000	Wellenabdichtung: AUUV	Netzfrequenz: 60 Hz
	Nennweite: G 3/4	Schutzart: 55 Dust/Jetting
	Produktnummer: auf Anfr.	Wärmeklasse: F
		Motorschutz: keine
		Bauart des Motors: 71B
		Eta 1/1: 76.8-76.8 %



Vorgabedaten



Werkstoffe:

Pumpenkopf:	EN-GJL-200
Pumpenkopf:	ASTM 25B
Laufrad:	Edelstahl
Laufrad:	DIN W.-Nr. 1.4301

Laufrad:	AISI 304
Typenschlüssel für Material:	A


Projekt:

Referenznummer:

Kunde:

Kundennummer:

Kontakt:

Anz.	Beschreibung
1	<p>Eintauchpumpe Typ: SPK 2-23/8 A-W-A-AUUV</p>  <p>Hinweis! Abbildung kann vom Produkt abweichen.</p> <p>Produktnr.: auf Anfr.</p> <p>Normalsaugende, mehrstufige Eintauchkreiselpumpe für vertikalen und horizontalen Behältereinbau mit 3-phasigem Motor</p> <p>Die Pumpe besitzt folgende Eigenschaften:</p> <ul style="list-style-type: none">- Einbaumaße gemäß EN 12157- Laufräder, Zwischenkammern und Vielnutwelle aus rostfreiem Stahl- Gleitring-Wellenabdichtung gemäß DIN 24960 (Werkstoffpaarung Wolframkarbid/Wolframkarbid)- Kraftübertragung durch Schalenkupplung aus Grauguss <p>Art der Steuerung: Frequency converter: ohne</p> <p>Fördermedium: Fördermedium: Emulsion Medientemperaturbereich: -10 .. 90 °C Medientemperatur während des Betriebs: 20 °C Dichte: 998.2 kg/m³</p> <p>Technische Daten: Pumpendrehzahl, auf der die Pumpendaten beruhen: 3447 1/min Nennvolumenstrom: 38.3 l/min Nennförderhöhe: 35.8 m Gleitringdichtung: AUUV Approvals: CE,EAC,UKCA,RCM,Morocco Approvals for motor: CE,EAC,UKCA,SEPRO,RCMMorocco Energy approvals for motor: CE,Singapore Kennlinientoleranz: ISO9906:2012 3B Ablaufbohrungen: Verschlossene Ablaufbohrung</p> <p>Werkstoffe: Werkstoff des Pumpenkopfs: Grauguss Pumpenkopf: EN-GJL-200 ASTM 25B Laufrad: Edelstahl DIN W.-Nr. 1.4301 AISI 304</p>



Name des Unternehmens:

Angelegt von:

Telefon:

Datum:

03.01.2024

Projekt:

Referenznummer:

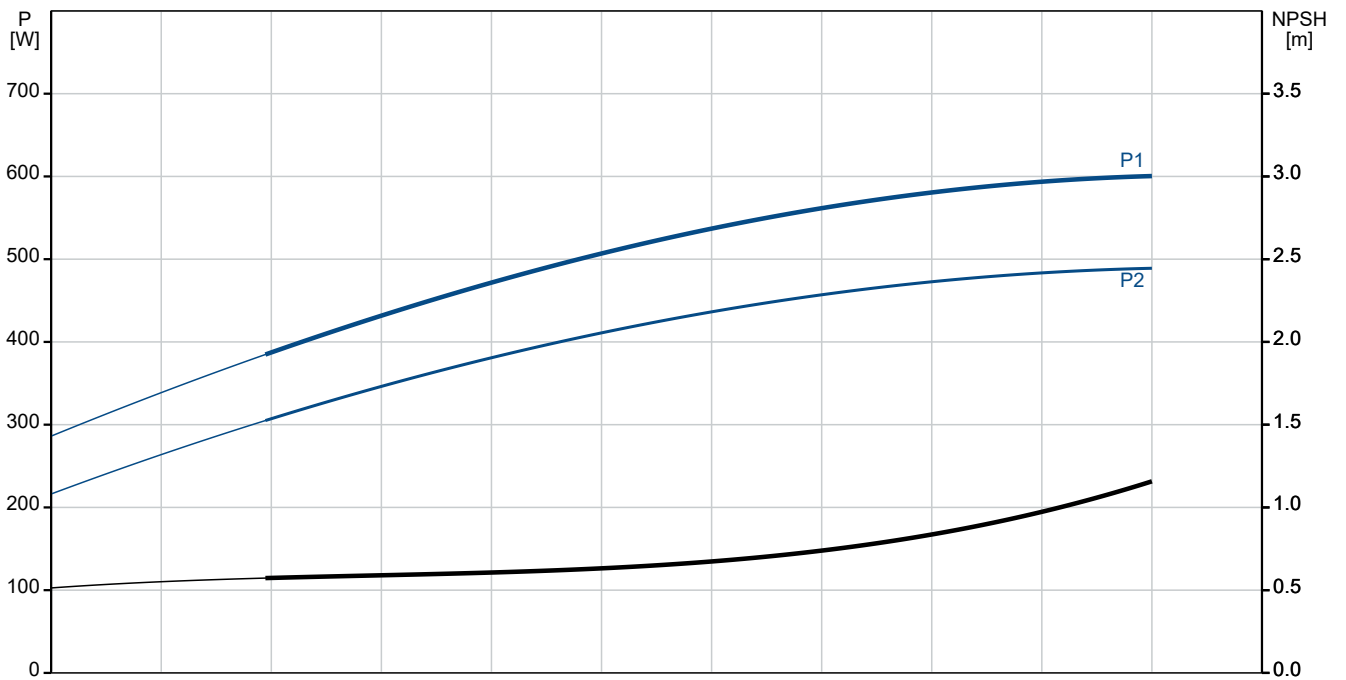
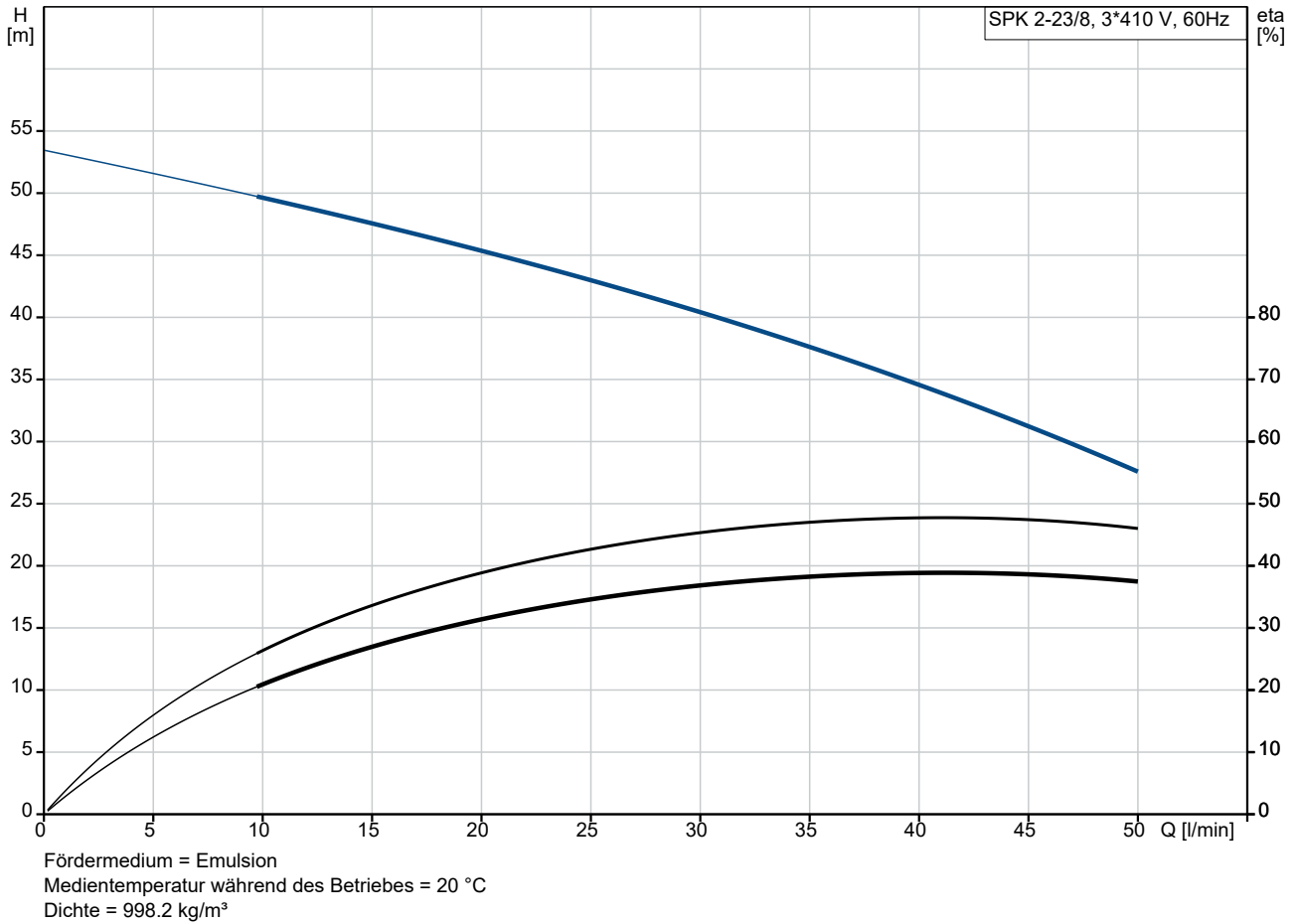
Kunde:

Kundennummer:

Kontakt:

Anz.	Beschreibung
1	<p>Installation:</p> <p>Maximale Umgebungstemperatur: 60 °C Nennweite: G 3/4 Flanschgröße des Motors: FT85</p> <p>Elektrische Daten:</p> <p>Bauart des Motors: 71B Motorbemessungsleistung P2: 0.55 kW Leistungsbedarf (P2) der Pumpe: 0.55 kW Netzfrequenz: 60 Hz Bemessungsspannung: 3 x 220-255D/380-440Y V Bemessungsstrom: 2,15-2,05/1,25-1,20 A Anlaufstrom: 500-600 % Leistungsfaktor Cos phi: 0.85-0.76 Nenn-Drehzahl: 3390-3460 1/min IE-Wirkungsgradklasse: NEMA Premium / IE3 60Hz Motorwirkungsgrad bei Vollast: 76.8-76.8 % Motorwirkungsgrad bei 3/4-Last: 83.0-83.0 % Motorwirkungsgrad bei halber Last: 82.5-79.5 % Motorpole: 2 Schutzart (gemäß IEC 34-5): 55 Dust/Jetting Wärmeklasse (IEC 85): F Motor - Produktnummer: 85805103</p> <p>Sonstiges:</p> <p>Mindesteffizienzindex, MEI ≥: N/A Nettogewicht: 13.2 kg Bruttogewicht: 14.5 kg Environmental approvals: WEEE</p>

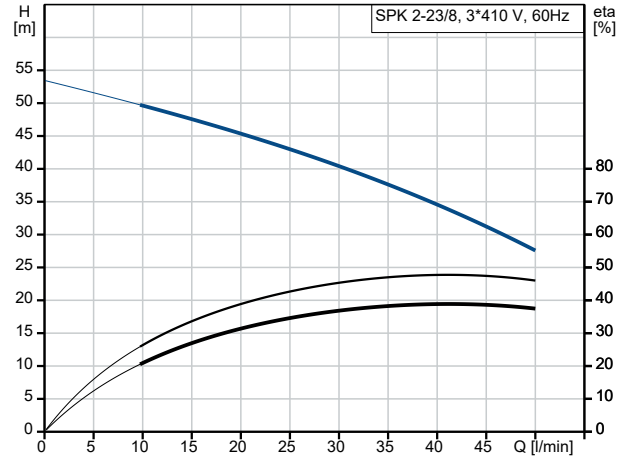
auf Anfr. SPK 2-23/8 A-W-A-AUUV 60 Hz



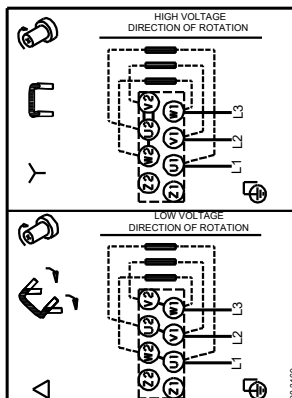
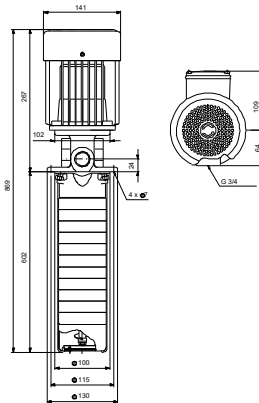
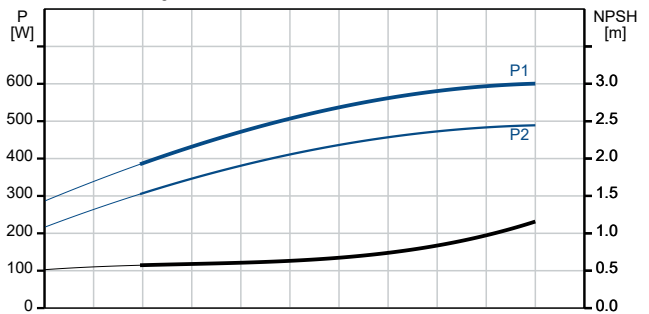
Projekt:
 Referenznummer:

Kunde:
 Kundennummer:
 Kontakt:

Beschreibung	Daten
Allgemeine Informationen:	
Produktbezeichnung:	SPK 2-23/8 A-W-A-AUUV
Produktnummer:	auf Anfr.
EAN-Nummer:	auf Anfr.
Technische Daten:	
Pumpendrehzahl, auf der die Pumpendaten beruhen:	3447 1/min
Nennvolumenstrom:	38.3 l/min
Nennförderhöhe:	35.8 m
Anzahl der Stufen:	23
Anzahl Laufräder:	8
Gleitringdichtung:	AUUV
Approvals:	CE,EAC,UKCA,RCM,Morocco
Approvals for motor:	CE,EAC,UKCA,SEPRO,RCM Morocco
Energy approvals for motor:	CE,Singapore
Kennlinientoleranz:	ISO9906:2012 3B
Pumpenausführung:	A
Modell:	E
Ablaufbohrungen:	Verschlossene Ablaufbohrung
Werkstoffe:	
Werkstoff des Pumpenkopfs:	Grauguss
Pumpenkopf:	EN-GJL-200
Pumpenkopf:	ASTM 25B
Laufrad:	Edelstahl
Laufrad:	DIN W.-Nr. 1.4301
Laufrad:	AISI 304
Typenschlüssel für Material:	A
Installation:	
Maximale Umgebungstemperatur:	60 °C
Nennweite:	G 3/4
Flanschgröße des Motors:	FT85
Code für Rohranschluss:	W
Fördermedium:	
Fördermedium:	Emulsion
Medientemperaturbereich:	-10 .. 90 °C
Medientemperatur während des Betriebs:	20 °C
Dichte:	998.2 kg/m ³
Elektrische Daten:	
Bauart des Motors:	71B
Motorbemessungsleistung P2:	0.55 kW
Leistungsbedarf (P2) der Pumpe:	0.55 kW
Netzfrequenz:	60 Hz
Bemessungsspannung:	3 x 220-255D/380-440Y V
Bemessungsstrom:	2,15-2,05/1,25-1,20 A
Anlaufstrom:	500-600 %
Leistungsfaktor Cos phi:	0.85-0.76
Nenn-Drehzahl:	3390-3460 1/min
IE-Wirkungsgradklasse:	NEMA Premium / IE3 60Hz
Motorwirkungsgrad bei Vollast:	76.8-76.8 %
Motorwirkungsgrad bei 3/4-Last:	83.0-83.0 %
Motorwirkungsgrad bei halber Last:	82.5-79.5 %



Fördermedium = Emulsion
 Medientemperatur während des Betriebes = 20 °C
 Dichte = 998.2 kg/m³





Name des Unternehmens:

Angelegt von:

Telefon:

Datum:

03.01.2024

Projekt:

Referenznummer:

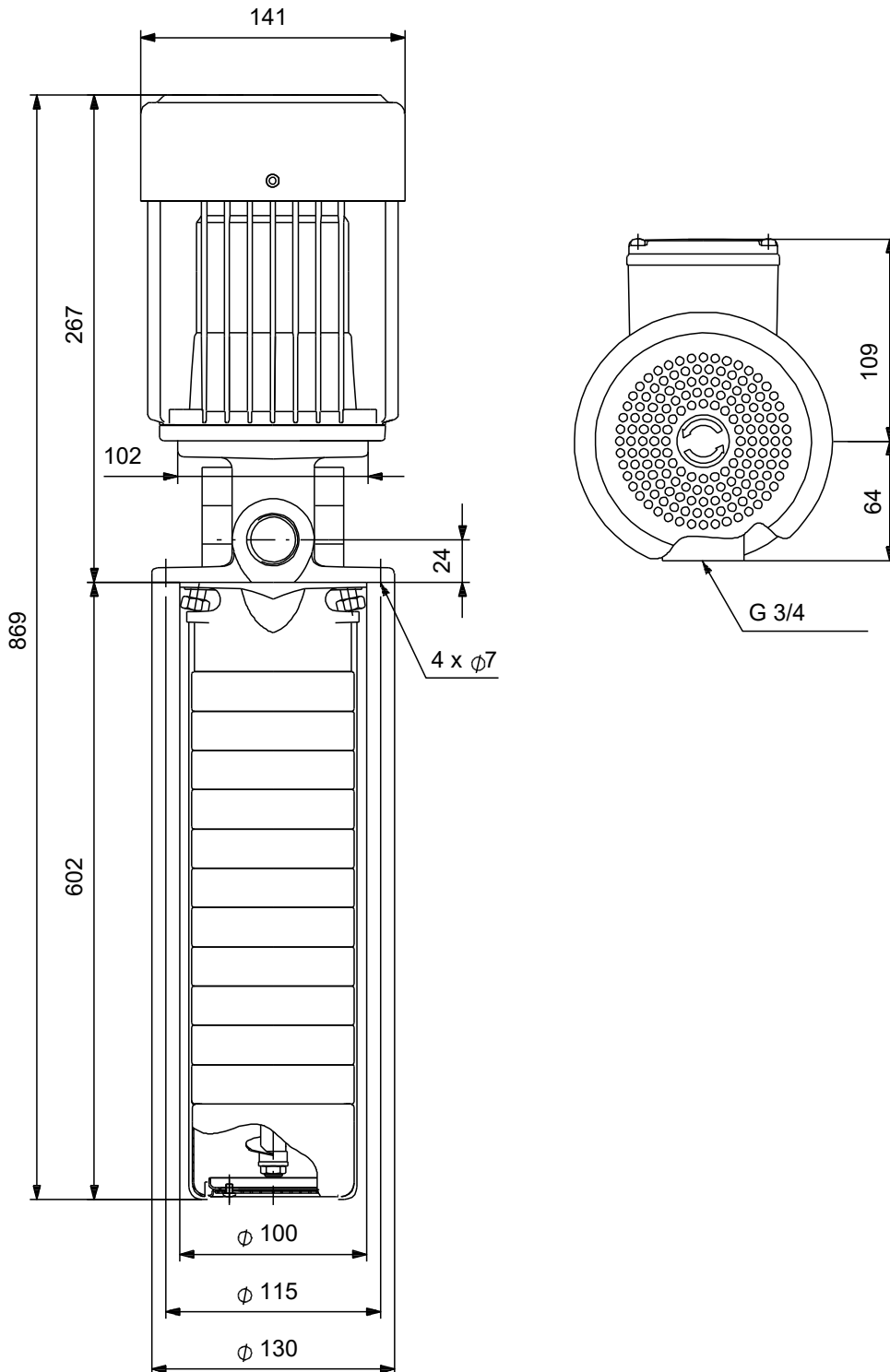
Kunde:

Kundennummer:

Kontakt:

Beschreibung	Daten
Motorpole:	2
Schutzart (gemäß IEC 34-5):	55 Dust/Jetting
Wärmeklasse (IEC 85):	F
eingebauter Motorschutz:	keine
Motor - Produktnummer:	85805103
Art der Steuerung:	
Frequenzumrichter:	ohne
Sonstiges:	
Mindesteffizienzindex, MEI \geq :	N/A
Nettogewicht:	13.2 kg
Bruttogewicht:	14.5 kg
Environmental approvals:	WEEE

auf Anfr. SPK 2-23/8 A-W-A-AUUV 60 Hz



Achtung! Soweit nicht anders angegeben, handelt es sich um Millimeterangaben (mm). Die vereinfachte Maßzeichnung zeigt nicht alle

auf Anfr. SPK 2-23/8 A-W-A-AUUV 60 Hz



Hinweis: Alle Einheiten in [mm] soweit nicht anders bezeichnet.

Ersatzteile SPK 2-23/8, Produktnr. auf Anfr.
Hergestellt nach 1447 (jahr und woche der herstellung)

Pos	Description	Annotation	Classification Data	Part no.	Qty.	Unit
-	Kupplung (Reparatursatz)			00415060	1	Stück
9	Innensechskantschraube		Kennzeichnung: DIN 912 Länge (mm): 20 Gewinde: M6		4	Stück
10a	Kupplungshälfte				2	Stück
10	Splint		Durchmesser: 5 Länge (mm): 26		1	Stück
-	Gleitringdichtung AUUV (Reparatursatz)			00395091	1	Stück
37a	Dichtung		Innendurchmesser: 80,5 Außendurchmesser: 87 Material Stärke: 0,4		1	Stück
105	Gleitringdichtung		Materialart: AUUV		1	Stück
-	Verschleißteile (Reparatursatz)			00395089	1	Stück
	Spacer				1	Stück
-	4a	Laufradkammer			3	Stück
-		Laufradkammer mit Lagerring			1	Stück
		Lagerbuchse			1	Stück
		Laufradkammer			1	Stück
45a	Unterlegscheibe		Innendurchmesser: 31,0 Außendurchmesser: 40,7 Material Stärke: 1,0		1	Stück
45	Schleißring				1	Stück
9	Innensechskantschraube		Kennzeichnung: DIN 912 Länge (mm): 20 Gewinde: M6		4	Stück
10	Splint		Durchmesser: 5 Länge (mm): 21,5		1	Stück
10	Splint		Durchmesser: 5 Länge (mm): 26		1	Stück
36	Verschlussschraube		Gewinde: M8		2	Stück
37	Dichtung		Innendurchmesser: 80,5 Außendurchmesser: 87 Material Stärke: 0,4		1	Stück
45	Schleißring				21	Stück
47a	Rotierender Lagerring		Innendurchmesser: 13,10 Außendurchmesser: 15,92 Länge (mm): 11,00 Materialart: WOLFRAMKARBID		3	Stück
61	Spacer				1	Stück
62	Befestigungsring				1	Stück
64a	Distanzhülse		Innendurchmesser: 12,7 Außendurchmesser: 15 Länge (mm): 9,0		1	Stück
66a	Unterlegscheibe				2	Stück
66	Unterlegscheibe		Innendurchmesser: 8,4 Außendurchmesser: 14,6 Material Stärke: 0,8		1	Stück
67	Verschlussschraube		Kennzeichnung: A2 DIN985 Gewinde: M8		1	Stück

Projekt:
Referenznummer:
Kunde:
Kundennummer:
Kontakt:

Pos	Description	Annotation	Classification Data	Part no.	Qty.	Unit
122	Ansaugschraube				1	Stück
-	Motor			85900328	1	Stück
-	Kugellager (Reparaturatz)			96279730	1	Stück
111	Kugellager		Kennzeichnung: 6204.2Z.C3.SYN		1	Stück
111	Kugellager				1	Stück
157	O-Ring		Durchmesser: 32 Materialart: NBR Material Stärke: 2		1	Stück
158	Wellfederscheibe				1	Stück
-	Lüfter (Reparaturatz)			96279721	1	Stück
156	Lüfter				1	Stück
159a	Dichtring				1	Stück
-	Kit, fan cover, black			96279720	1	Stück
151b	Aufkleber				1	Stück
151a	Aufkleber				1	Stück
151	Lüfterdeckel				1	Stück
152	Pan head thread forming screw				2	Stück
-	Kit, fan cover, black/red			92780557	1	Stück
151b	Aufkleber				1	Stück
151a	Aufkleber				1	Stück
151	Lüfterdeckel				1	Stück
152	Pan head thread forming screw				2	Stück
-	Flansche (Reparaturatz)			96279727	1	Stück
156b	Flansch				1	Stück
159c	Dichtring				1	Stück
184	Dichtung		Innendurchmesser: 114,80 Außendurchmesser: 121,20 Material Stärke: 0,25		1	Stück
185	Flachkopfschraube				4	Stück
186	Entleerungshahn				1	Stück
-	Gleitringdichtung (Reparaturatz)			96279722	1	Stück
159c	Dichtring				1	Stück
159a	Dichtring				1	Stück
-	Klemmenkasten (Reparaturatz)			96279724	1	Stück
152	Pan head thread forming screw				4	Stück
164a	Klemmenkasten mit Dichtung				1	Stück
164	Klemmenkastendeckel mit Dichtung				1	Stück
173a	Untere Halbscheibe		Kennzeichnung: Eckig Innendurchmesser: 5,5 Außendurchmesser: 10X10 Material Stärke: 1,5		1	Stück
173a	Pumpenfuß				1	Stück
173	Pan head thread forming screw		Kennzeichnung: COMBI TORX T25		1	Stück
173	Flachkopfschraube		Kennzeichnung: DIN 7985		1	Stück
175	Flachkopfschraube		Kennzeichnung: DIN 7985		2	Stück
176	Klemme, komplett				1	Stück
2	Motorlaterne			98903857	1	Stück
3a	Laufradkammer ohne Leitschaufeln			96544632	15	Stück
-	3 Laufradkammer			96591190	1	Stück
3a	Laufradkammer ohne Leitschaufeln			96544632	1	Stück
-	4a Laufradkammer			96591195	2	Stück
+	Laufradkammer mit Lagerring			96591184	1	Stück
-	4 Laufradkammer			96591191	5	Stück
-	Laufradkammer			96591190	1	Stück

Projekt:
Referenznummer:
Kunde:
Kundennummer:
Kontakt:

Pos	Description	Annotation	Classification Data	Part no.	Qty.	Unit
3a	Laufradkammer ohne Leitschaufeln			96544632	1	Stück
45a	Großpackung, Unterlegscheibe (10 PC)		Innendurchmesser: 31,0 Außendurchmesser: 40,7 Material Stärke: 1,0	96537807	1	Stück
45a	Großpackung, Unterlegscheibe (10 PC)		Innendurchmesser: 31,0 Außendurchmesser: 40,7 Material Stärke: 1,0	96535005	1	Stück
45	Großpackung, Schleißring (10 PC)			97994292	1	Stück
+ 5a	Laufradkammer, komplett			96591196	1	Stück
7a	Großpackung, Combi Slot Torx screw (1000 PC)			96886324	4	Stück
10	Großpackung, Splint (10 PC)		Durchmesser: 5 Länge (mm): 26	96536473	1	Stück
10	Splint		Durchmesser: 5 Länge (mm): 26	96587588	1	Stück
+ 26	Strap cpl.			99012857	2	Stück
37	Großpackung, Dichtung (4 PC)		Innendurchmesser: 80,5 Außendurchmesser: 87 Material Stärke: 0,4	96603320	1	Stück
47a	Großpackung, Rotierender Lagerring (5 PC)		Innendurchmesser: 13,10 Außendurchmesser: 15,92 Länge (mm): 11,00 Materialart: WOLFRAMKARBID	96881766	2	Stück
47a	Großpackung, Rotierender Lagerring (100 PC)		Innendurchmesser: 13,10 Außendurchmesser: 15,92 Länge (mm): 11,00 Materialart: WOLFRAMKARBID	96536490	2	Stück
47a	Rotierender Lagerring		Innendurchmesser: 13,10 Außendurchmesser: 15,92 Länge (mm): 11,00 Materialart: WOLFRAMKARBID	96881767	2	Stück
49	Großpackung, Laufrad, komplett (10 PC)			96537772	1	Stück
49	Großpackung, Laufrad, komplett (10 PC)			98059264	7	Stück
49	Laufrad, komplett			98059262	7	Stück
- 51	Welle, komplett			98835693	1	Stück
62	Befestigungsring			99106496	1	Stück
61	Großpackung, Spacer (24 PC)			96536295	1	Stück
64a	Distanzhülse		Innendurchmesser: 12,7 Außendurchmesser: 15 Länge (mm): 9,0	96591213	3	Stück
64	Großpackung, Distanzhülse (20 PC)		Länge (mm): 20	99125727	6	Stück
66	Großpackung, Unterlegscheibe (10 PC)			96536044	2	Stück
66	Großpackung, Unterlegscheibe (24 PC)		Innendurchmesser: 8,4 Außendurchmesser: 14,6 Material Stärke: 0,8	96536449	1	Stück
67	Großpackung, Verschlussschraube (10 PC)		Gewinde: M8	98277008	2	Stück
69	Großpackung, Distanzhülse (24 PC)			96536205	1	Stück
69	Distanzhülse		Innendurchmesser: 12,7 Außendurchmesser: 15 Länge (mm): 21	96591212	15	Stück
76a	Großpackung, Niete (100 PC)			96620489	2	Stück
84	Saugkorb			96591201	1	Stück



Name des Unternehmens:

Angelegt von:

Telefon:

Datum:

03.01.2024

Projekt:

Referenznummer:

Kunde:

Kundennummer:

Kontakt:

Pos	Description	Annotation	Classification Data	Part no.	Qty.	Unit
+ 121	Halter			95062116	1	Stück
122	Ansaugschraube			99860295	1	Stück