

Vorgabedaten

PROJEKT:	UNIT TAG:	MENGE:
ANSPRECHPARTNER: _____	SERVICELEISTUNG:	DATUM: _____
INGENIEUR/TECHNIKER:	VORGEGEBEN VON:	DATUM:
AUFTRAGNEHMER:	BESTELLNUMMER:	DATUM:

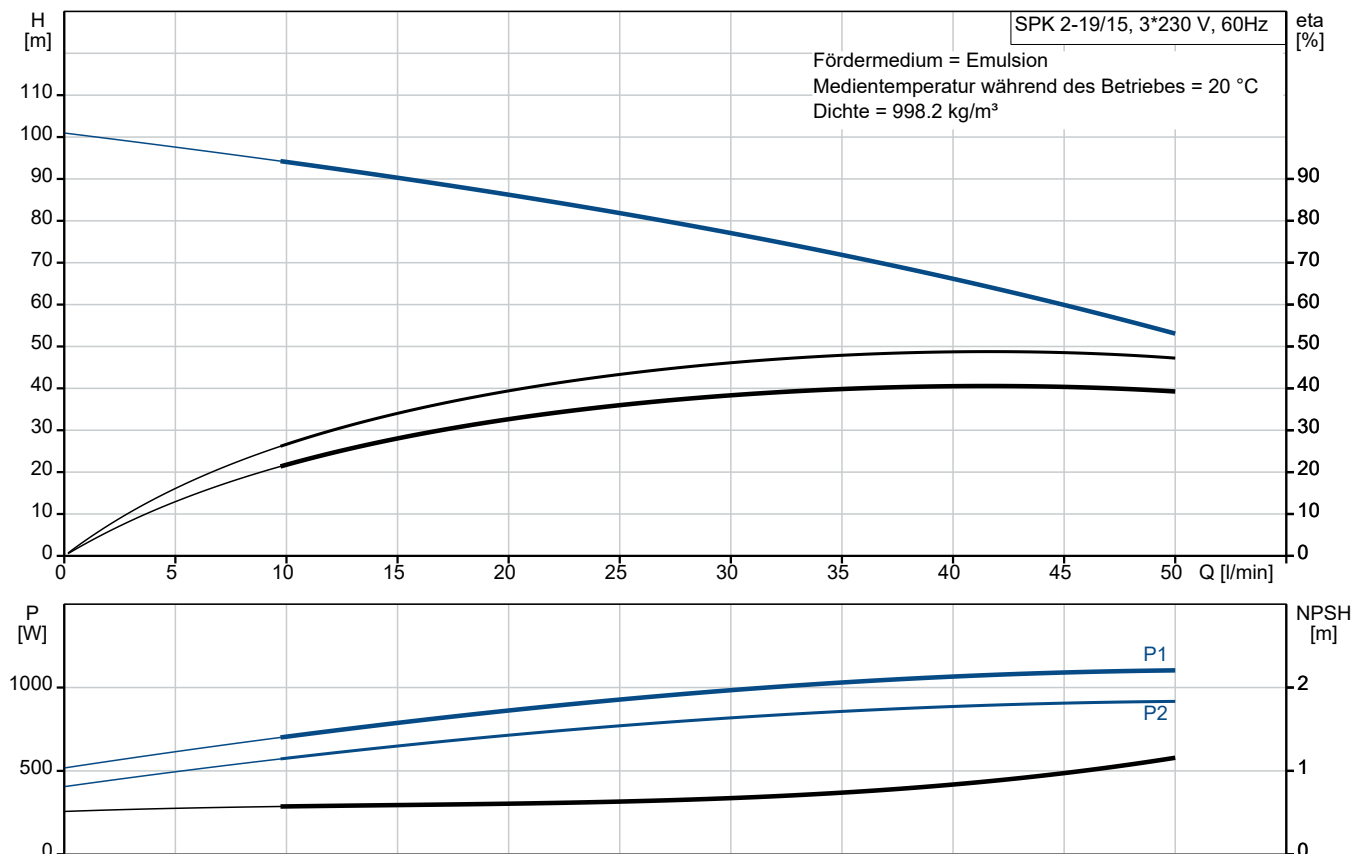


SPK 2-19/15

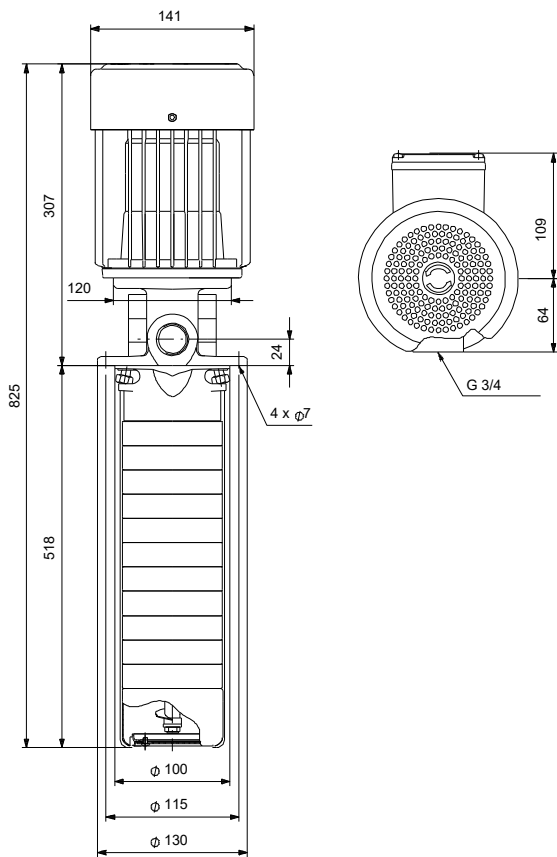
Kühlschmiermittelpumpen

Hinweis! Abbildung kann vom Produkt abweichen.

Servicebedingungen	Pumpendaten	Motordaten
Fördermedium: Emulsion	Medientemperaturbereich: -10 .. 90 °C	Motorbemessungsleistung P2: 1.1 kW
Temperatur: 20 °C	Maximale Umgebungstemperatur: 60 °C	Bemessungsspannung: 220-255D/380-440Y V
Relative Dichte: 1.000	Wellenabdichtung: AUUV	Netzfrequenz: 60 Hz
	Nennweite: G 3/4	Schutzart: 55 Dust/Jetting
	Produktnummer: auf Anfr.	Wärmeklasse: F
		Motorschutz: keine
		Bauart des Motors: 80B
		Eta 1/1: 78.5-82.5 %




Vorgabedaten



Werkstoffe:

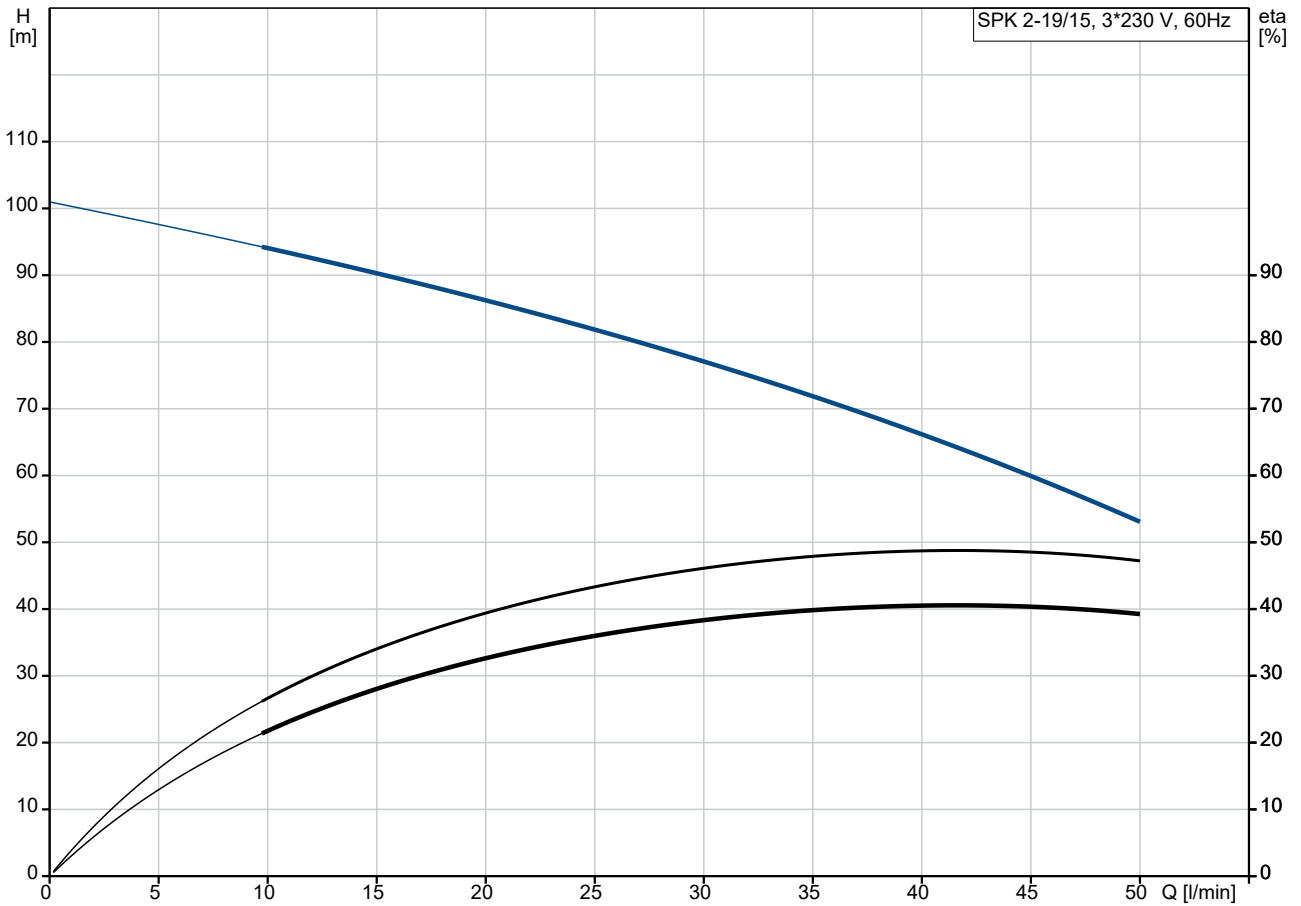
Pumpenkopf:	EN-GJL-200
Pumpenkopf:	ASTM 25B
Laufrad:	Edelstahl
Laufrad:	DIN W.-Nr. 1.4301

Laufrad:	AISI 304
Typenschlüssel für Material:	A

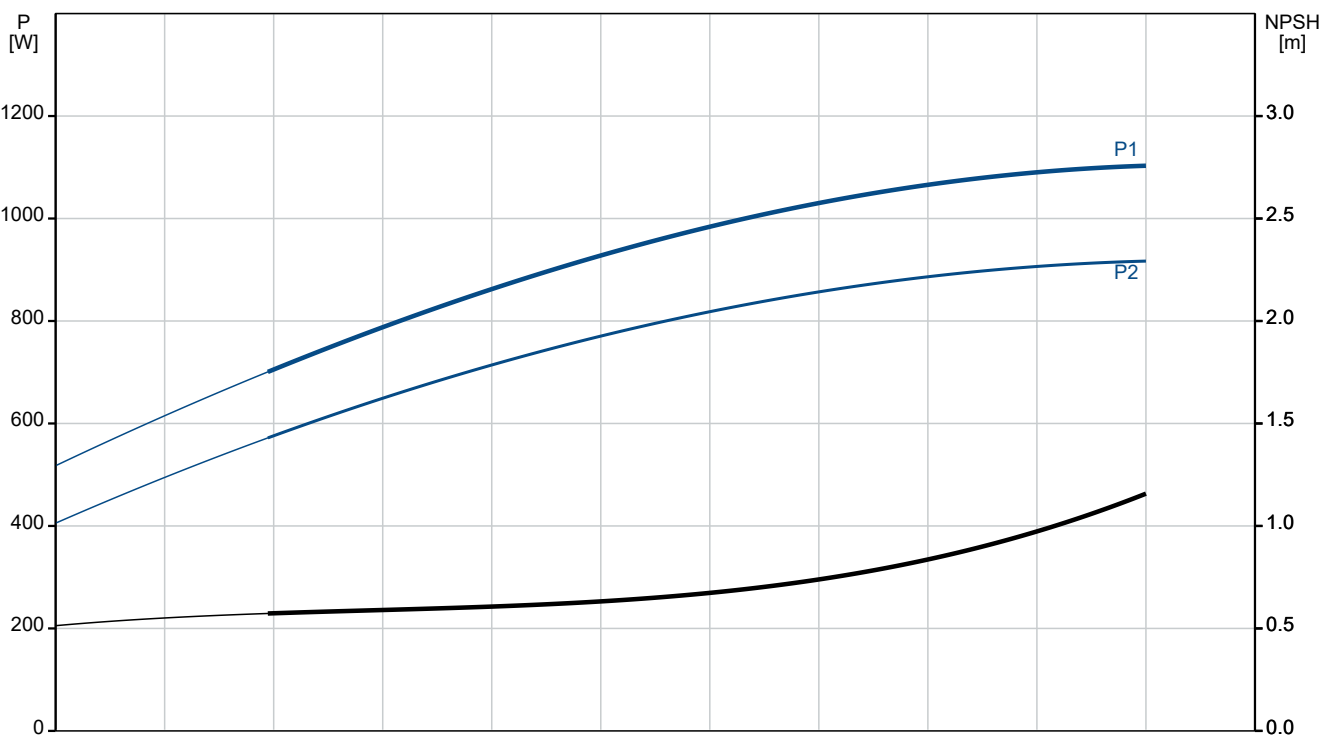
Anz.	Beschreibung
1	<p>Eintauchpumpe Typ: SPK 2-19/15</p>  <p style="text-align: center;">Hinweis! Abbildung kann vom Produkt abweichen.</p> <p>Produktnr.: auf Anfr.</p> <p>Normalsaugende, mehrstufige Eintauchkreiselpumpe für vertikalen und horizontalen Behältereinbau mit 3-phasigem Motor</p> <p>Die Pumpe besitzt folgende Eigenschaften:</p> <ul style="list-style-type: none"> - Einbaumaße gemäß EN 12157 - Laufräder, Zwischenkammern und Vielnutwelle aus rostfreiem Stahl - Gleitring-Wellenabdichtung gemäß DIN 24960 (Werkstoffpaarung Wolframkarbid/Wolframkarbid) - Kraftübertragung durch Schalenkupplung aus Grauguss <p>Fördermedium: Fördermedium: Emulsion Medientemperaturbereich: -10 .. 90 °C Medientemperatur während des Betriebs: 20 °C Dichte: 998.2 kg/m³</p> <p>Technische Daten: Pumpendrehzahl, auf der die Pumpendaten beruhen: 3463 1/min Nennvolumenstrom: 38.3 l/min Nennförderhöhe: 71.5 m Gleitringdichtung: AUUV Approvals for motor: EAC,RCMMorocco Kennlinientoleranz: ISO9906:2012 3B Ablaufbohrungen: Verschlossene Ablaufbohrung</p> <p>Werkstoffe: Werkstoff des Pumpenkopfs: Grauguss Pumpenkopf: EN-GJL-200 ASTM 25B Laufrad: Edelstahl DIN W.-Nr. 1.4301 AISI 304</p> <p>Installation: Maximale Umgebungstemperatur: 60 °C Nennweite: G 3/4 Flanschgröße des Motors: FT100</p> <p>Elektrische Daten: Bauart des Motors: 80B Motorbemessungsleistung P2: 1.1 kW</p>

Anz.	Beschreibung
1	<p>Leistungsbedarf (P2) der Pumpe: 1.1 kW Netzfrequenz: 60 Hz Bemessungsspannung: 3 x 220-255D/380-440Y V Bemessungsstrom: 4,20-3,85/2,45-2,22 A Anlaufstrom: 610-790 % Leistungsfaktor Cos phi: 0.88-0.82 Nenn-Drehzahl: 3390-3460 1/min Wirkungsgrad: IE1 78,5% - IE2 82,5% IE-Wirkungsgradklasse: IE1 - IE2 Motorwirkungsgrad bei Vollast: 78.5-82.5 % Motorwirkungsgrad bei 3/4-Last: 85.0-85.0 % Motorwirkungsgrad bei halber Last: 84.5-83.5 % Motorpole: 2 Schutzart (gemäß IEC 34-5): 55 Dust/Jetting Wärmeklasse (IEC 85): F Motor - Produktnummer: 85D05105</p> <p>Sonstiges: Mindesteffizienzindex, MEI ≥: N/A Nettogewicht: 18.4 kg Bruttogewicht: 19.7 kg</p>

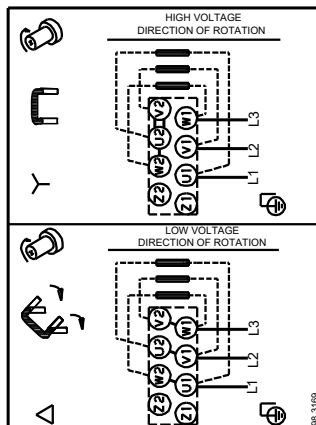
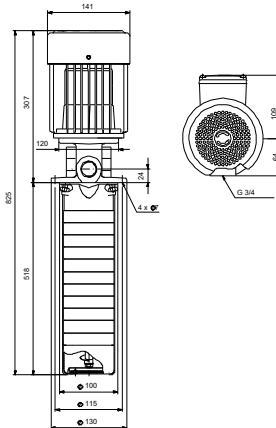
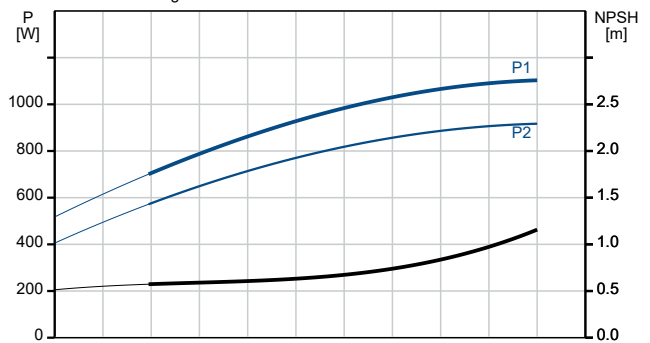
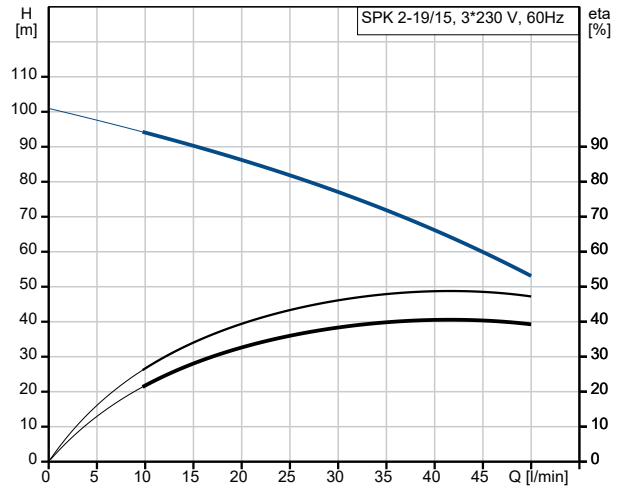
auf Anfr. SPK 2-19/15 60 Hz



Fördermedium = Emulsion
 Medientemperatur während des Betriebes = 20 °C
 Dichte = 998.2 kg/m³



Beschreibung	Daten
Allgemeine Informationen:	
Produktbezeichnung:	SPK 2-19/15
Produktnummer:	auf Anfr.
EAN-Nummer:	auf Anfr.
Technische Daten:	
Pumpendrehzahl, auf der die Pumpendaten beruhen:	3463 1/min
Nennvolumenstrom:	38.3 l/min
Nennförderhöhe:	71.5 m
Anzahl der Stufen:	19
Anzahl Laufräder:	15
Gleitringdichtung:	AUUV
Approvals for motor:	EAC,RCMMorocco
Kennlinientoleranz:	ISO9906:2012 3B
Pumpenausführung:	A
Modell:	E
Ablaufbohrungen:	Verschlossene Ablaufbohrung
Werkstoffe:	
Werkstoff des Pumpenkopfs:	Grauguss
Pumpenkopf:	EN-GJL-200
Pumpenkopf:	ASTM 25B
Laufrad:	Edelstahl
Laufrad:	DIN W.-Nr. 1.4301
Laufrad:	AISI 304
Typenschlüssel für Material:	A
Installation:	
Maximale Umgebungstemperatur:	60 °C
Nennweite:	G 3/4
Flanschgröße des Motors:	FT100
Code für Rohranschluss:	W
Fördermedium:	
Fördermedium:	Emulsion
Medientemperaturbereich:	-10 .. 90 °C
Medientemperatur während des Betriebs:	20 °C
Dichte:	998.2 kg/m ³
Elektrische Daten:	
Bauart des Motors:	80B
Motorbemessungsleistung P2:	1.1 kW
Leistungsbedarf (P2) der Pumpe:	1.1 kW
Netzfrequenz:	60 Hz
Bemessungsspannung:	3 x 220-255D/380-440Y V
Bemessungsstrom:	4,20-3,85/2,45-2,22 A
Anlaufstrom:	610-790 %
Leistungsfaktor Cos phi:	0.88-0.82
Nenn-Drehzahl:	3390-3460 1/min
Wirkungsgrad:	IE1 78,5% - IE2 82,5%
IE-Wirkungsgradklasse:	IE1 - IE2
Motorwirkungsgrad bei Vollast:	78.5-82.5 %
Motorwirkungsgrad bei 3/4-Last:	85.0-85.0 %
Motorwirkungsgrad bei halber Last:	84.5-83.5 %
Motorpole:	2
Schutzart (gemäß IEC 34-5):	55 Dust/Jetting
Wärmeklasse (IEC 85):	F
eingebauter Motorschutz:	keine
Motor - Produktnummer:	85D05105
Sonstiges:	





Name des Unternehmens:

Angelegt von:

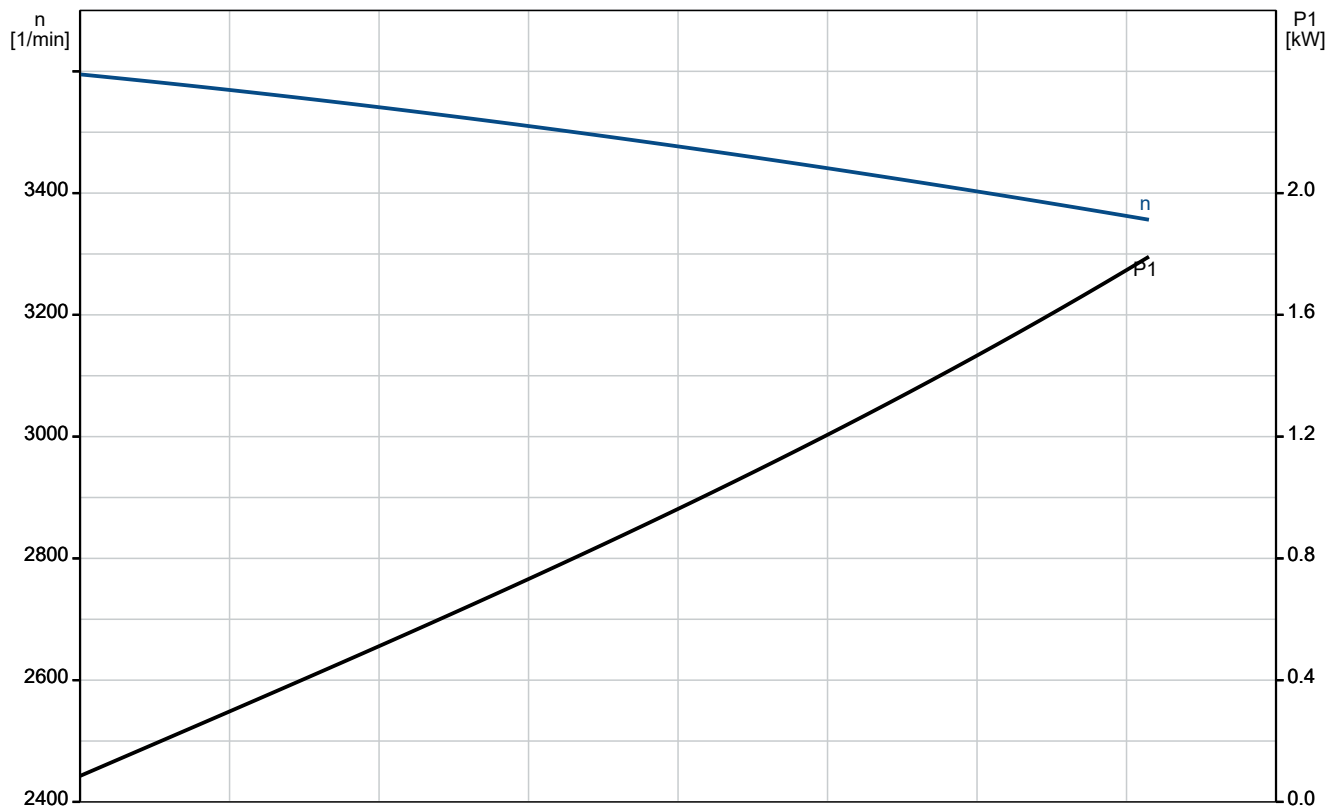
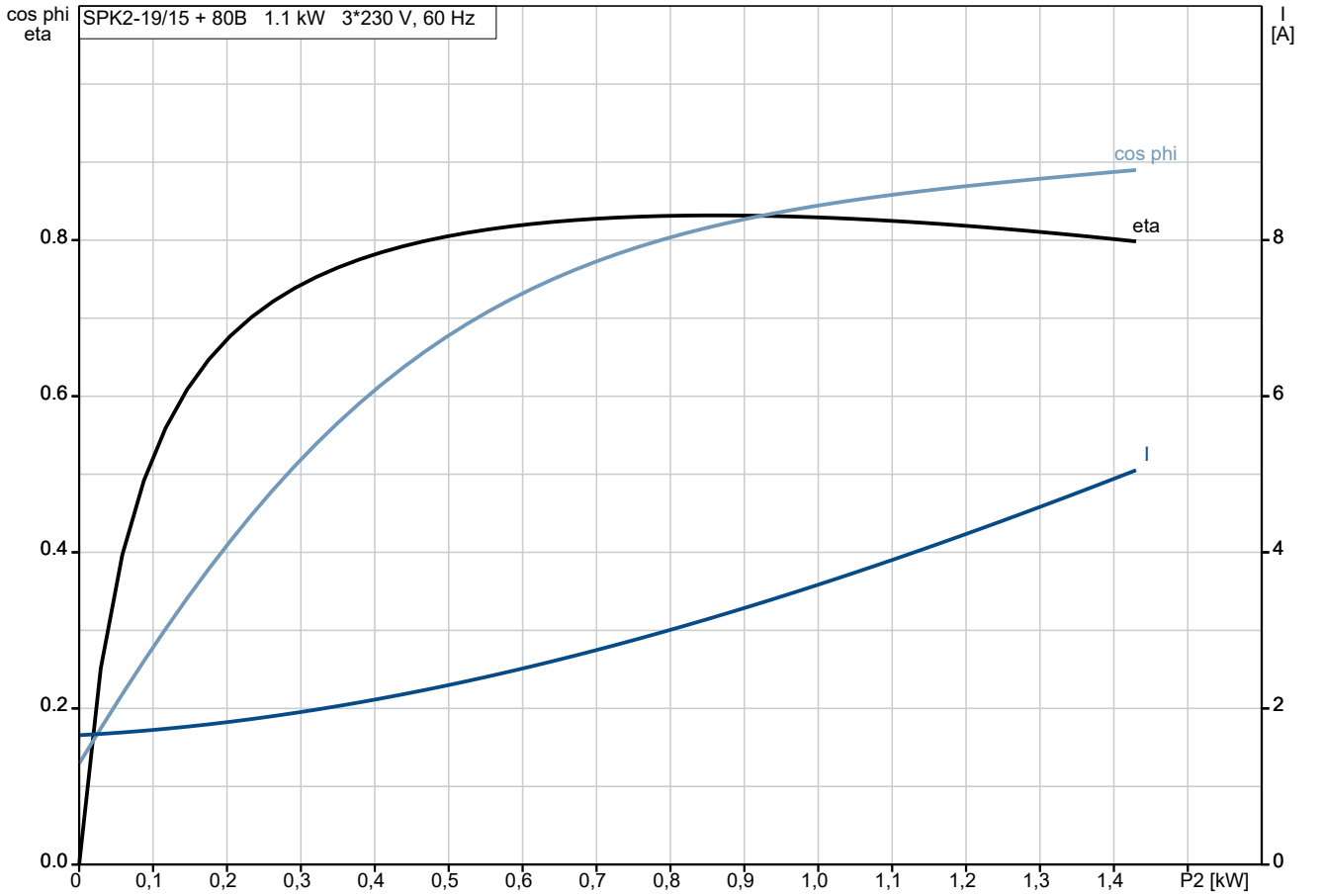
Telefon:

Datum:

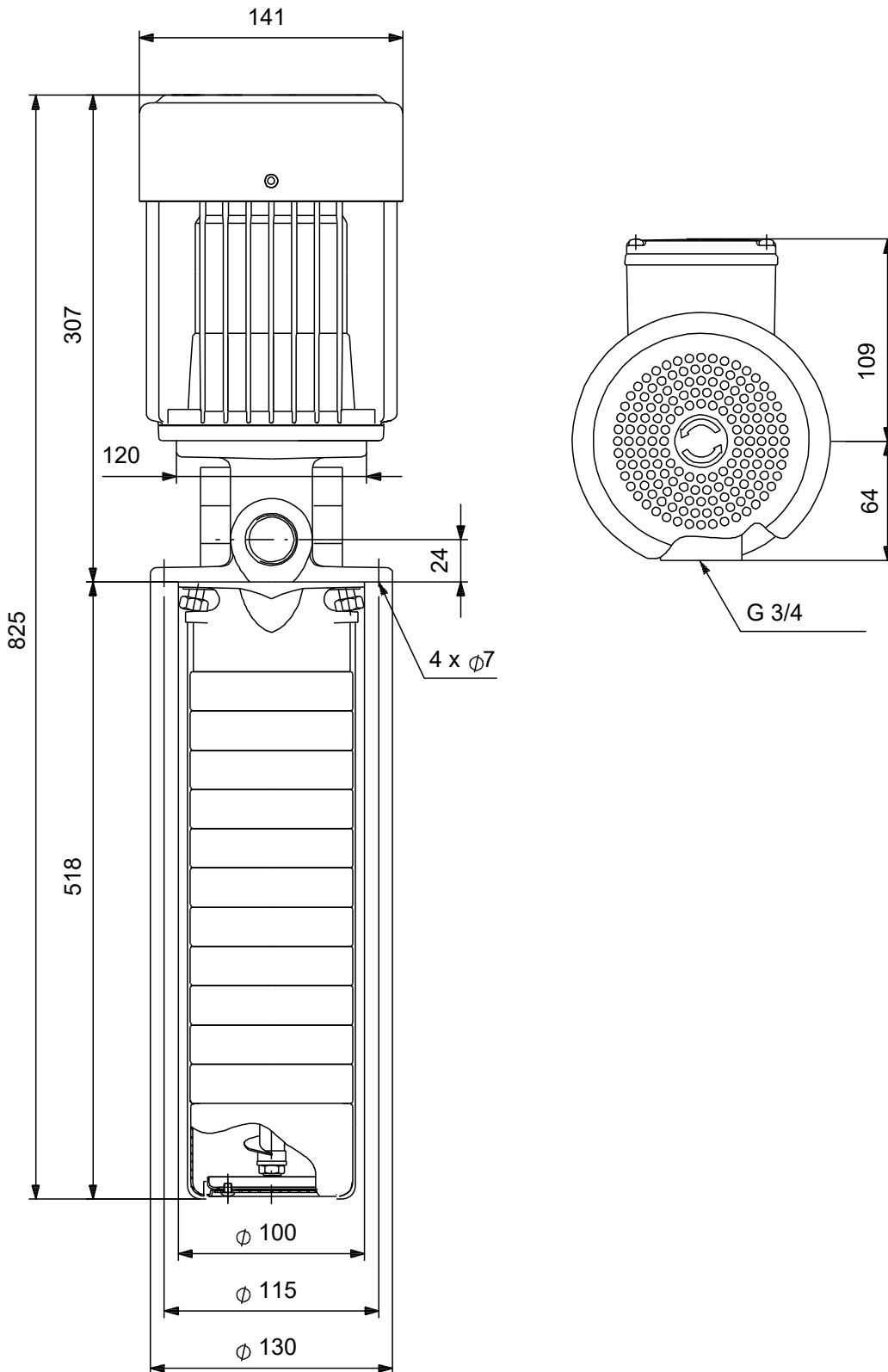
27.01.2024

Beschreibung	Daten
Mindesteffizienzindex, MEI \geq :	N/A
Nettogewicht:	18.4 kg
Bruttogewicht:	19.7 kg

auf Anfr. SPK 2-19/15 60 Hz



auf Anfr. SPK 2-19/15 60 Hz



Achtung! Soweit nicht anders angegeben, handelt es sich um Millimeterangaben (mm). Die vereinfachte Maßzeichnung zeigt nicht alle

auf Anfr. SPK 2-19/15 60 Hz



Hinweis: Alle Einheiten in [mm] soweit nicht anders bezeichnet.

