

# Vorgabedaten

|                        |                  |              |
|------------------------|------------------|--------------|
| PROJEKT:               | UNIT TAG:        | MENGE:       |
| ANSPRECHPARTNER: _____ | SERVICELEISTUNG: | DATUM: _____ |
| INGENIEUR/TECHNIKER:   | VORGEGEBEN VON:  | DATUM:       |
| AUFTRAGNEHMER:         | BESTELLNUMMER:   | DATUM:       |

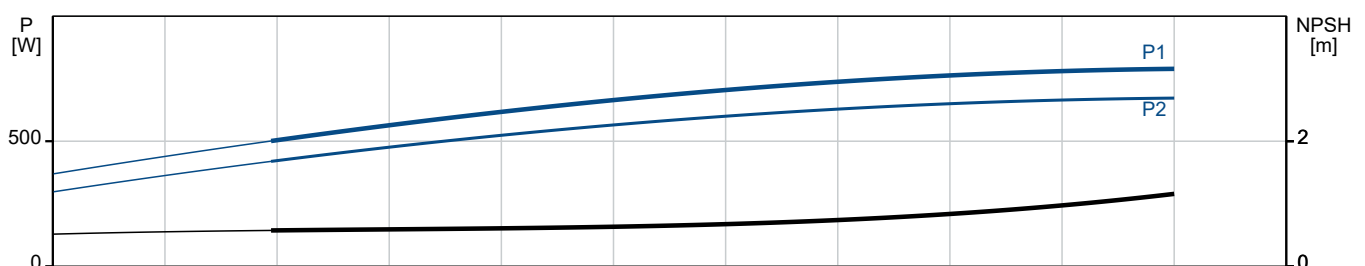
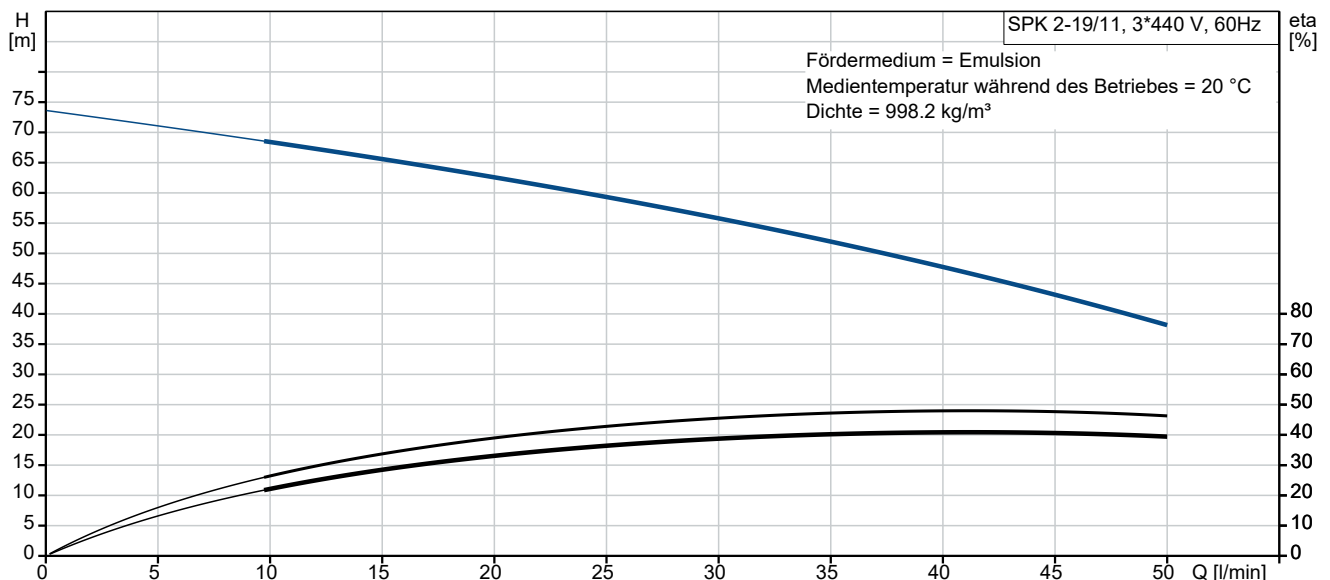


## SPK 2-19/11

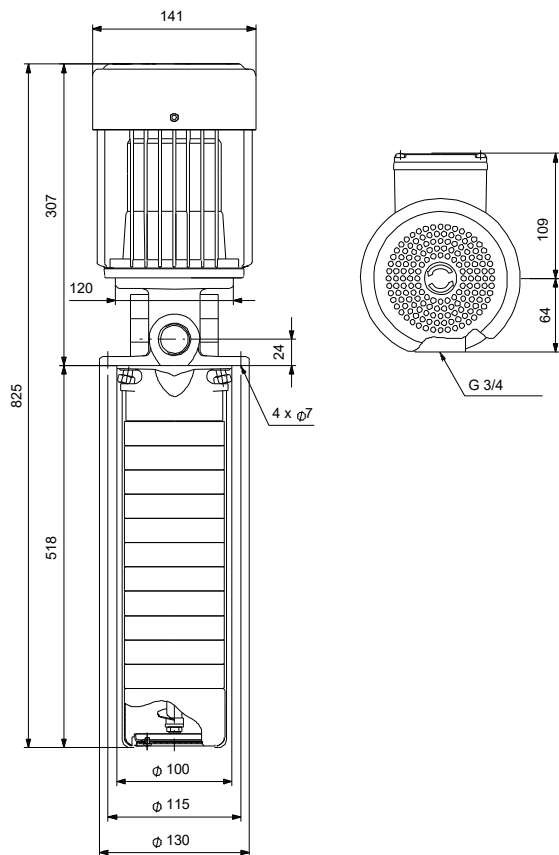
### Kühlschmiermittelpumpen

Hinweis! Abbildung kann vom Produkt abweichen.

| Servicebedingungen     | Pumpendaten                           | Motordaten                              |
|------------------------|---------------------------------------|---|
| Fördermedium: Emulsion | Medientemperaturbereich: -10 .. 90 °C | Motorbemessungsleistung P2: 0.75 kW     |
| Temperatur: 20 °C      | Maximale Umgebungstemperatur: 40 °C   | Bemessungsspannung: 220-255D/380-440Y V |
| Relative Dichte: 1.000 | Wellenabdichtung: AUUV                | Netzfrequenz: 60 Hz                     |
|                        | Nennweite: G 3/4                      | Schutzart: 55 Dust/Jetting              |
|                        | Produktnummer: auf Anfr.              | Wärmeklasse: F                          |
|                        |                                       | Motorschutz: keine                      |
|                        |                                       | Bauart des Motors: 80A                  |
|                        |                                       | Eta 1/1: 75.5-75.5 %                    |




# Vorgabedaten



## Werkstoffe:

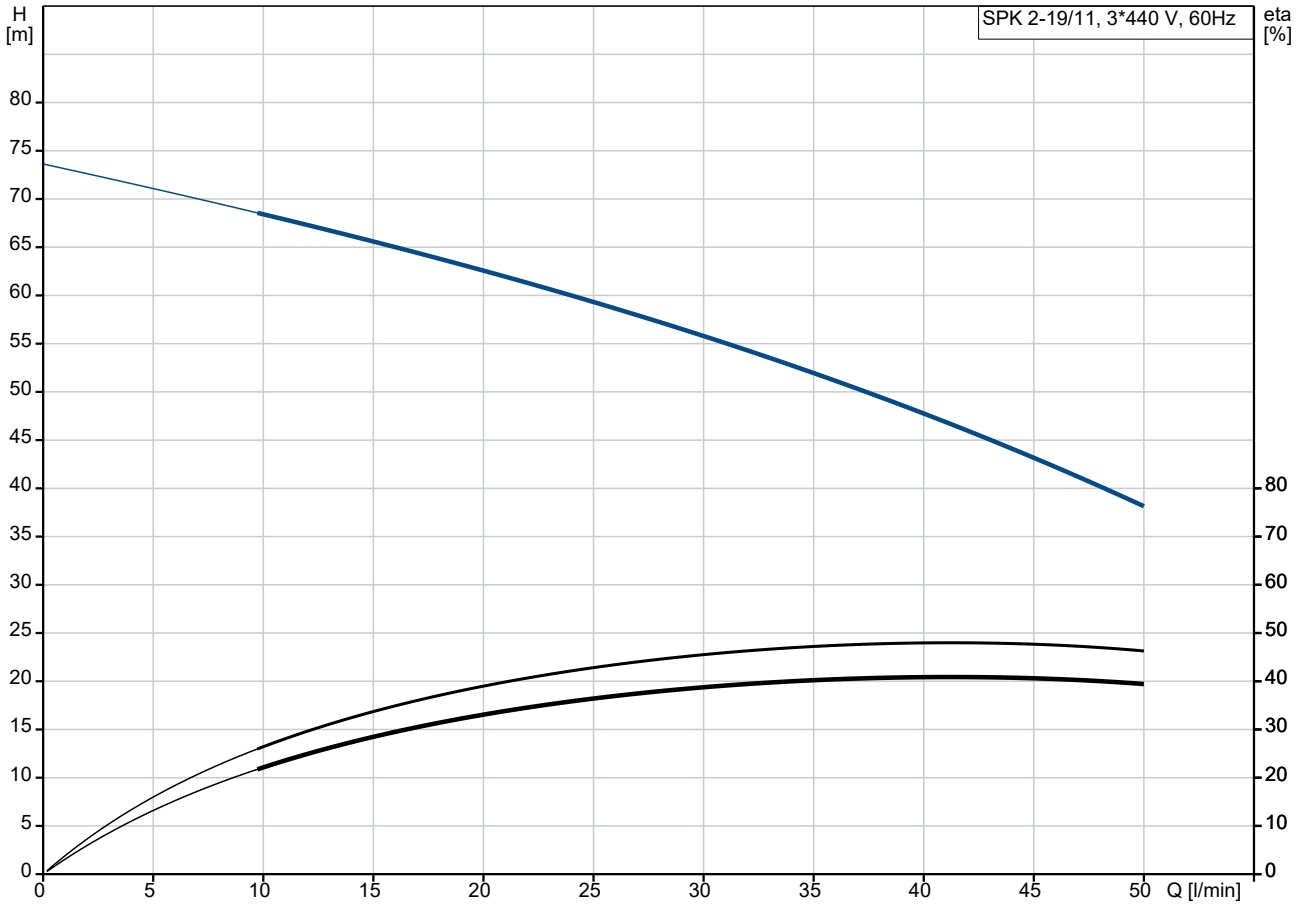
|             |                   |
|-------------|-------------------|
| Pumpenkopf: | EN-GJL-200        |
| Pumpenkopf: | ASTM 25B          |
| Laufrad:    | Edelstahl         |
| Laufrad:    | DIN W.-Nr. 1.4301 |

|                              |          |
|------------------------------|----------|
| Laufrad:                     | AISI 304 |
| Typenschlüssel für Material: | A        |

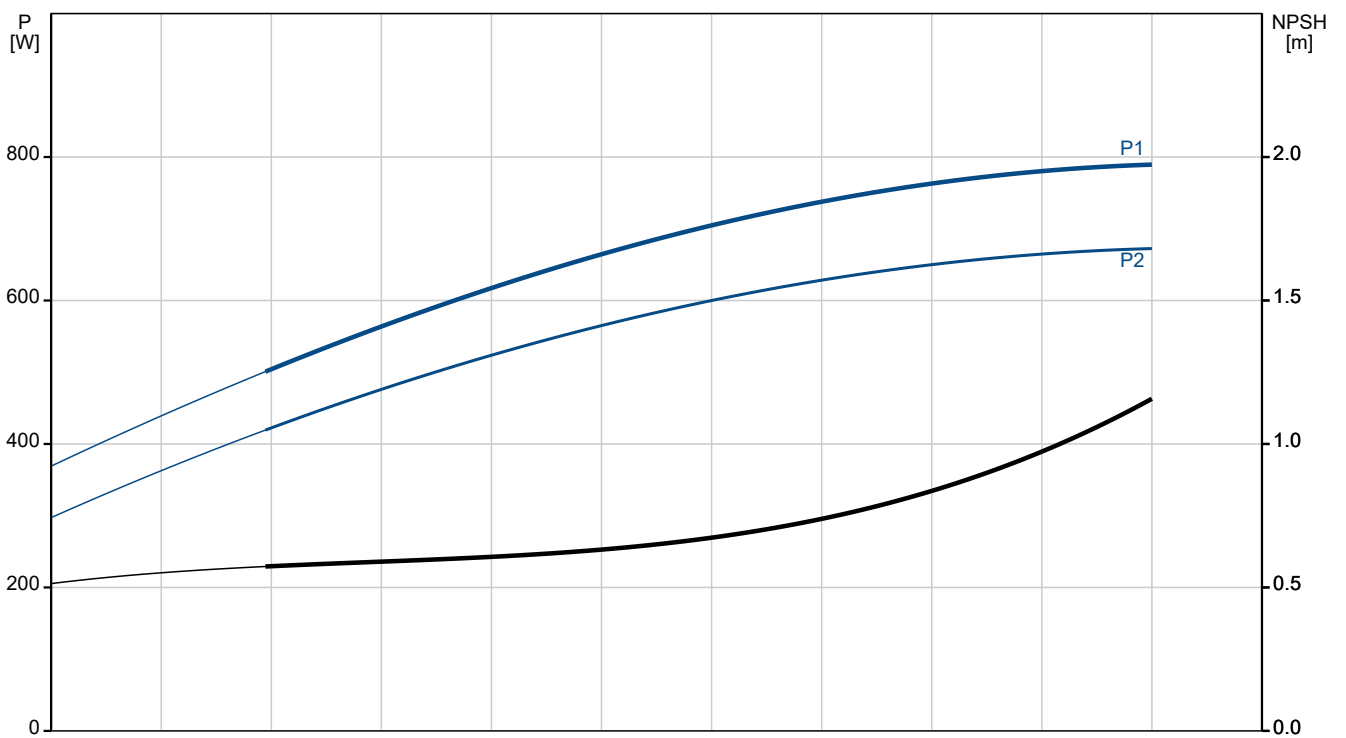
| Anz. | Beschreibung  |
|------|---|
| 1    | <p><b>Eintauchpumpe Typ: SPK 2-19/11</b></p>  <p style="text-align: center;"><b>Hinweis! Abbildung kann vom Produkt abweichen.</b></p> <p>Produktnr.: auf Anfr.</p> <p>Normalsaugende, mehrstufige Eintauchkreiselpumpe für vertikalen und horizontalen Behältereinbau mit 3-phasigem Motor</p> <p>Die Pumpe besitzt folgende Eigenschaften:</p> <ul style="list-style-type: none"> <li>- Einbaumaße gemäß EN 12157</li> <li>- Laufräder, Zwischenkammern und Vielnutzwelle aus rostfreiem Stahl</li> <li>- Gleitring-Wellenabdichtung gemäß DIN 24960 (Werkstoffpaarung Wolframkarbid/Wolframkarbid)</li> <li>- Kraftübertragung durch Schalenkupplung aus Grauguss</li> </ul> <p>Fördermedium:<br/> Fördermedium: Emulsion<br/> Medientemperaturbereich: -10 .. 90 °C<br/> Medientemperatur während des Betriebs: 20 °C<br/> Dichte: 998.2 kg/m<sup>3</sup></p> <p>Technische Daten:<br/> Pumpendrehzahl, auf der die Pumpendaten beruhen: 3474 1/min<br/> Nennvolumenstrom: 38.3 l/min<br/> Nennförderhöhe: 46.6 m<br/> Gleitringdichtung: AUUV<br/> Approvals for motor: EAC,RCMMorocco<br/> Kennlinientoleranz: ISO9906:2012 3B<br/> Ablaufbohrungen: Verschlossene Ablaufbohrung</p> <p>Werkstoffe:<br/> Werkstoff des Pumpenkopfs: Grauguss<br/> Pumpenkopf: EN-GJL-200<br/> ASTM 25B<br/> Laufrad: Edelstahl<br/> DIN W.-Nr. 1.4301<br/> AISI 304</p> <p>Installation:<br/> Maximale Umgebungstemperatur: 40 °C<br/> Nennweite: G 3/4<br/> Flanschgröße des Motors: FT100</p> <p>Elektrische Daten:<br/> Bauart des Motors: 80A<br/> Motorbemessungsleistung P2: 0.75 kW</p> |

| Anz. | Beschreibung   |
|------|--|
| 1    | <p>Leistungsbedarf (P2) der Pumpe: 0.75 kW<br/>           Netzfrequenz: 60 Hz<br/>           Bemessungsspannung: 3 x 220-255D/380-440Y V<br/>           Bemessungsstrom: 2,85-2,70/1,65-1,55 A<br/>           Anlaufstrom: 600-740 %<br/>           Leistungsfaktor Cos phi: 0.86-0.78<br/>           Nenn-Drehzahl: 3400-3470 1/min<br/>           Wirkungsgrad: IE2 75,5% - IE2 75,5%<br/>           IE-Wirkungsgradklasse: NEMA Energy / IE2 60Hz / NRC<br/>           Motorwirkungsgrad bei Vollast: 75.5-75.5 %<br/>           Motorwirkungsgrad bei 3/4-Last: 85.5-85.0 %<br/>           Motorwirkungsgrad bei halber Last: 85.0-83.0 %<br/>           Motorpole: 2<br/>           Schutzart (gemäß IEC 34-5): 55 Dust/Jetting<br/>           Wärmeklasse (IEC 85): F<br/>           Motor - Produktnummer: 85805104</p> <p>Sonstiges:<br/>           Mindesteffizienzindex, MEI ≥: N/A<br/>           Nettogewicht: 15.7 kg<br/>           Bruttogewicht: 17 kg</p> |

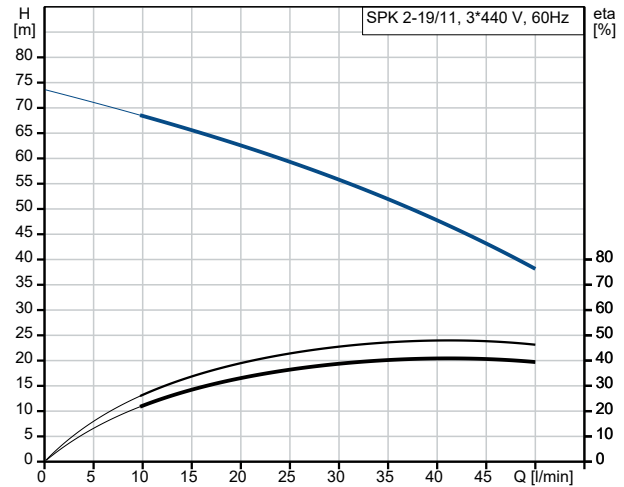
## auf Anfr. SPK 2-19/11 60 Hz



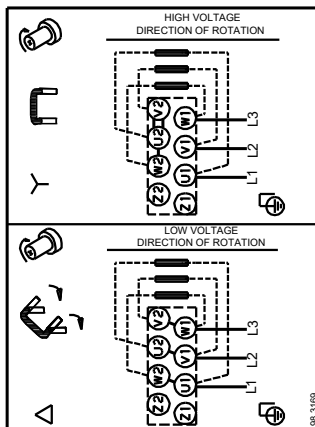
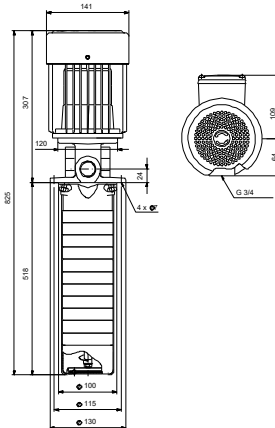
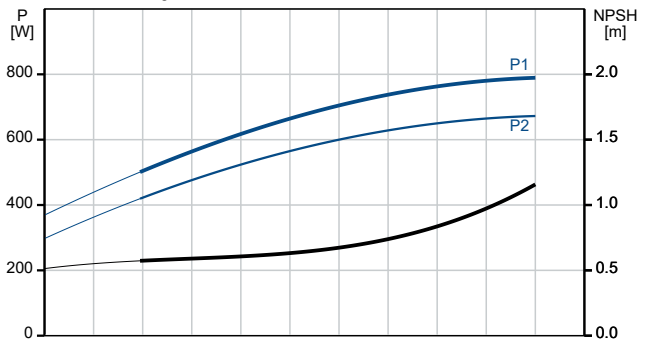
Fördermedium = Emulsion  
 Medientemperatur während des Betriebes = 20 °C  
 Dichte = 998.2 kg/m³



| Beschreibung                                     | Daten                        |
|--|------------------------------|
| <b>Allgemeine Informationen:</b>                 |                              |
| Produktbezeichnung:                              | SPK 2-19/11                  |
| Produktnummer:                                   | auf Anfr.                    |
| EAN-Nummer:                                      | auf Anfr.                    |
| <b>Technische Daten:</b>                         |                              |
| Pumpendrehzahl, auf der die Pumpendaten beruhen: | 3474 1/min                   |
| Nennvolumenstrom:                                | 38.3 l/min                   |
| Nennförderhöhe:                                  | 46.6 m                       |
| Anzahl der Stufen:                               | 19                           |
| Anzahl Laufräder:                                | 11                           |
| Gleitringdichtung:                               | AUUV                         |
| Approvals for motor:                             | EAC,RCMMorocco               |
| Kennlinientoleranz:                              | ISO9906:2012 3B              |
| Pumpenausführung:                                | A                            |
| Modell:  | E                            |
| Ablaufbohrungen:                                 | Verschlossene Ablaufbohrung  |
| <b>Werkstoffe:</b>                               |                              |
| Werkstoff des Pumpenkopfs:                       | Grauguss                     |
| Pumpenkopf:                                      | EN-GJL-200                   |
| Pumpenkopf:                                      | ASTM 25B                     |
| Laufrad:   | Edelstahl                    |
| Laufrad:   | DIN W.-Nr. 1.4301            |
| Laufrad:   | AISI 304                     |
| Typenschlüssel für Material:                     | A                            |
| <b>Installation:</b>                             |                              |
| Maximale Umgebungstemperatur:                    | 40 °C                        |
| Nennweite:                                       | G 3/4                        |
| Flanschgröße des Motors:                         | FT100                        |
| Code für Rohranschluss:                          | W                            |
| <b>Fördermedium:</b>                             |                              |
| Fördermedium:                                    | Emulsion                     |
| Medientemperaturbereich:                         | -10 .. 90 °C                 |
| Medientemperatur während des Betriebs:           | 20 °C                        |
| Dichte:  | 998.2 kg/m <sup>3</sup>      |
| <b>Elektrische Daten:</b>                        |                              |
| Bauart des Motors:                               | 80A                          |
| Motorbemessungsleistung P2:                      | 0.75 kW                      |
| Leistungsbedarf (P2) der Pumpe:                  | 0.75 kW                      |
| Netzfrequenz:                                    | 60 Hz                        |
| Bemessungsspannung:                              | 3 x 220-255D/380-440Y V      |
| Bemessungsstrom:                                 | 2,85-2,70/1,65-1,55 A        |
| Anlaufstrom:                                     | 600-740 %                    |
| Leistungsfaktor Cos phi:                         | 0.86-0.78                    |
| Nenn-Drehzahl:                                   | 3400-3470 1/min              |
| Wirkungsgrad:                                    | IE2 75,5% - IE2 75,5%        |
| IE-Wirkungsgradklasse:                           | NEMA Energy / IE2 60Hz / NRC |
| Motorwirkungsgrad bei Vollast:                   | 75.5-75.5 %                  |
| Motorwirkungsgrad bei 3/4-Last:                  | 85.5-85.0 %                  |
| Motorwirkungsgrad bei halber Last:               | 85.0-83.0 %                  |
| Motorpole:                                       | 2                            |
| Schutzart (gemäß IEC 34-5):                      | 55 Dust/Jetting              |
| Wärmeklasse (IEC 85):                            | F                            |
| eingebauter Motorschutz:                         | keine                        |
| Motor - Produktnummer:                           | 85805104                     |
| <b>Sonstiges:</b>                                |                              |



Fördermedium = Emulsion  
 Medientemperatur während des Betriebes = 20 °C  
 Dichte = 998.2 kg/m<sup>3</sup>





Name des Unternehmens:

Angelegt von:

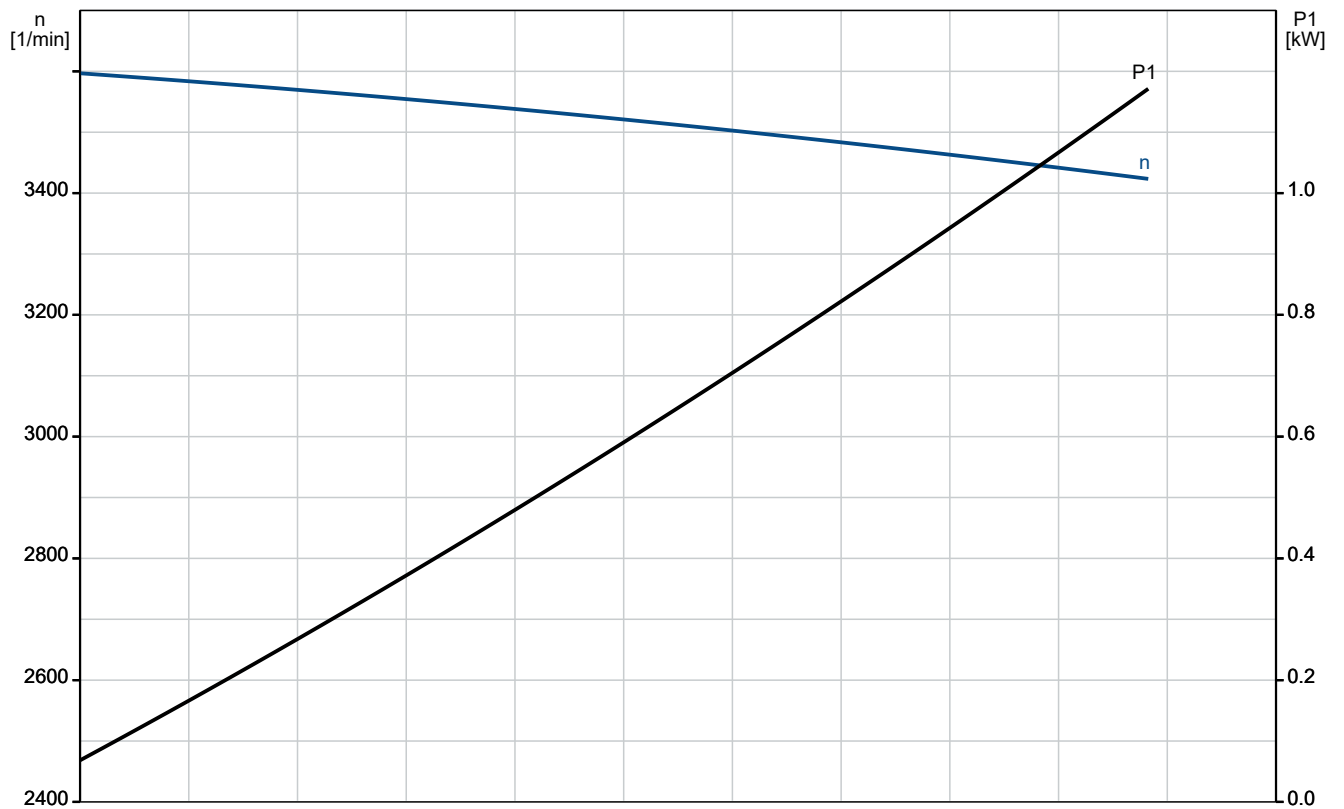
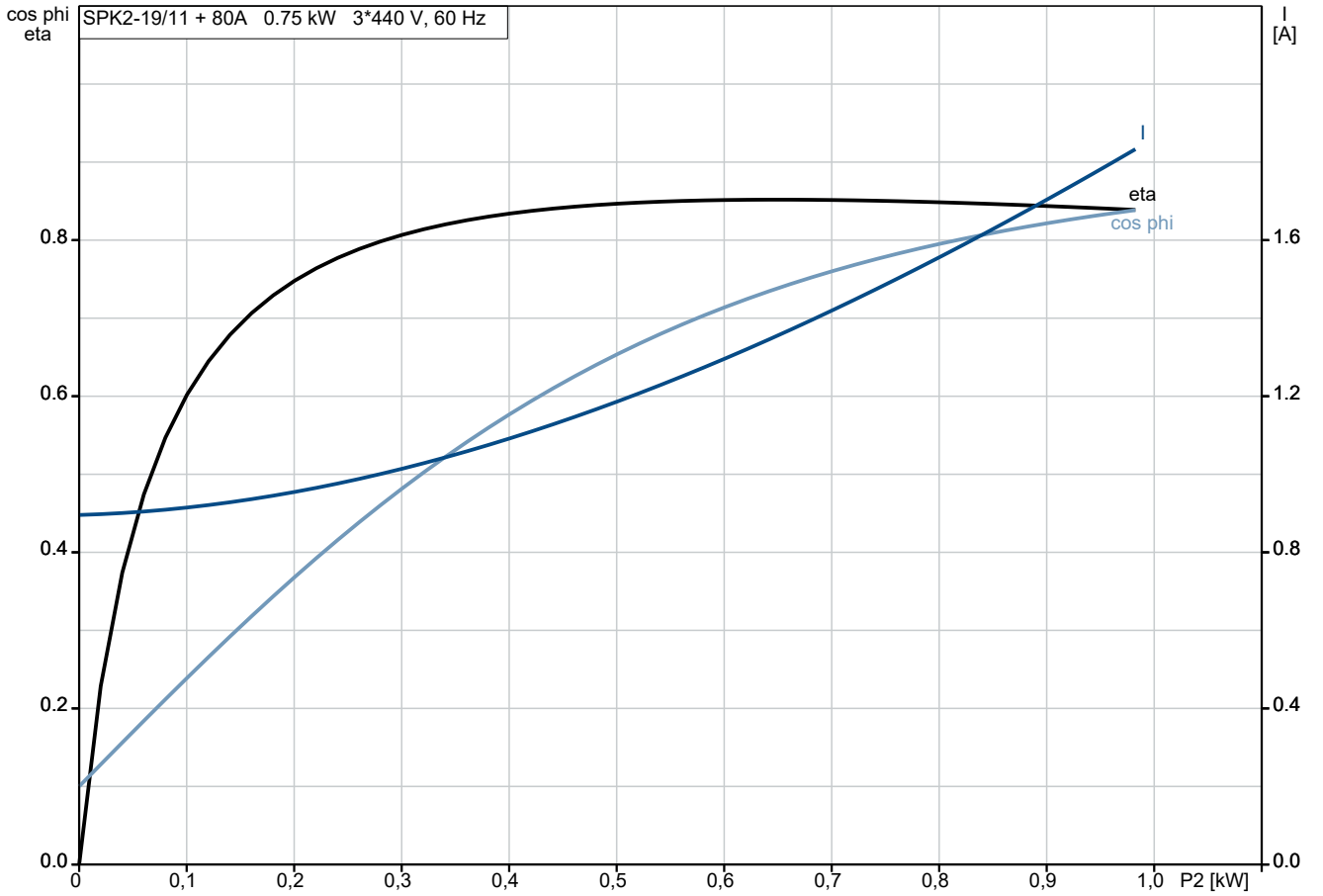
Telefon:

Datum:

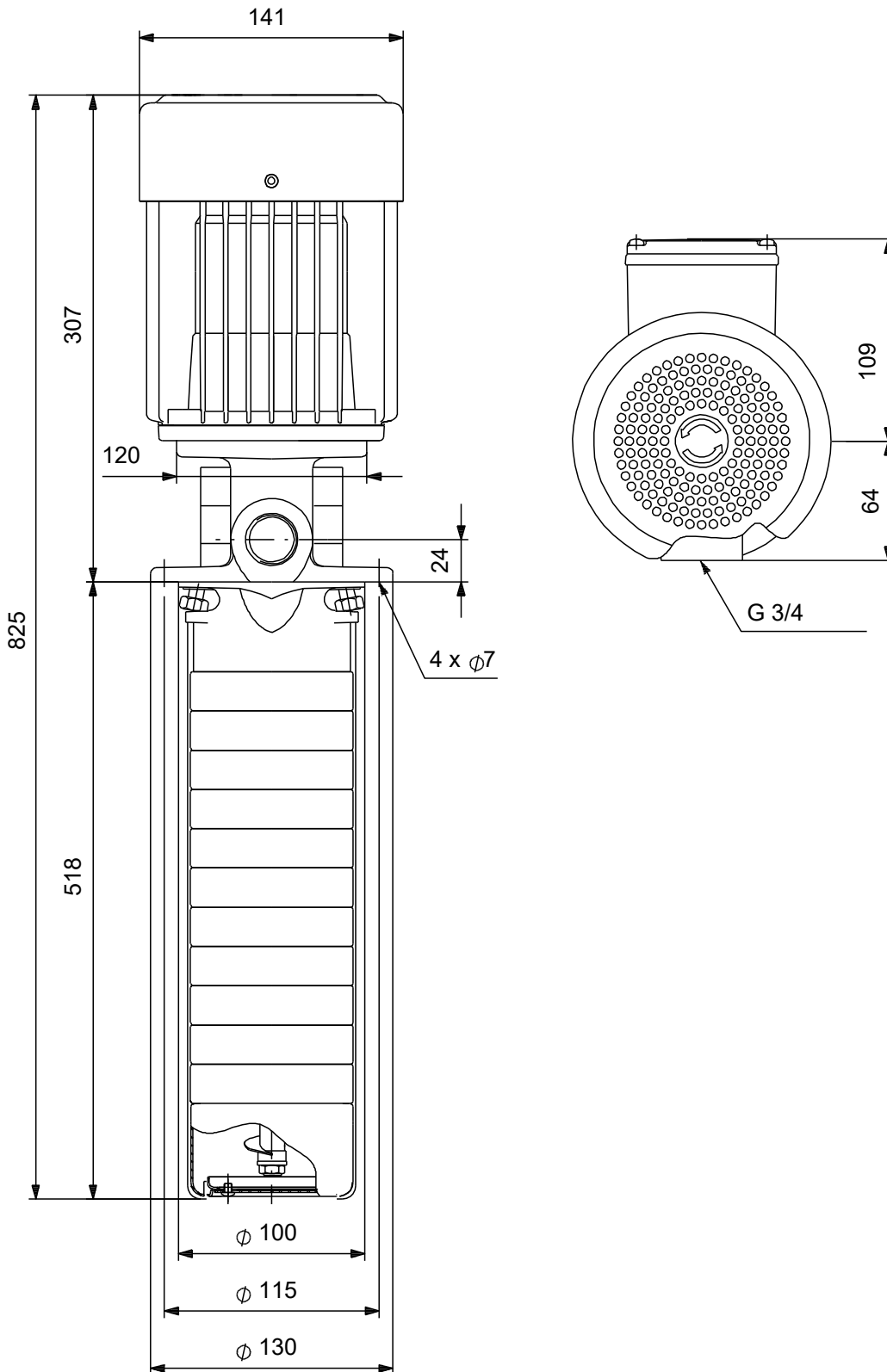
27.01.2024

| Beschreibung                        | Daten   |
|-------------------------------------|---------|
| Mindesteffizienzindex, MEI $\geq$ : | N/A     |
| Nettogewicht:                       | 15.7 kg |
| Bruttogewicht:                      | 17 kg   |

## auf Anfr. SPK 2-19/11 60 Hz

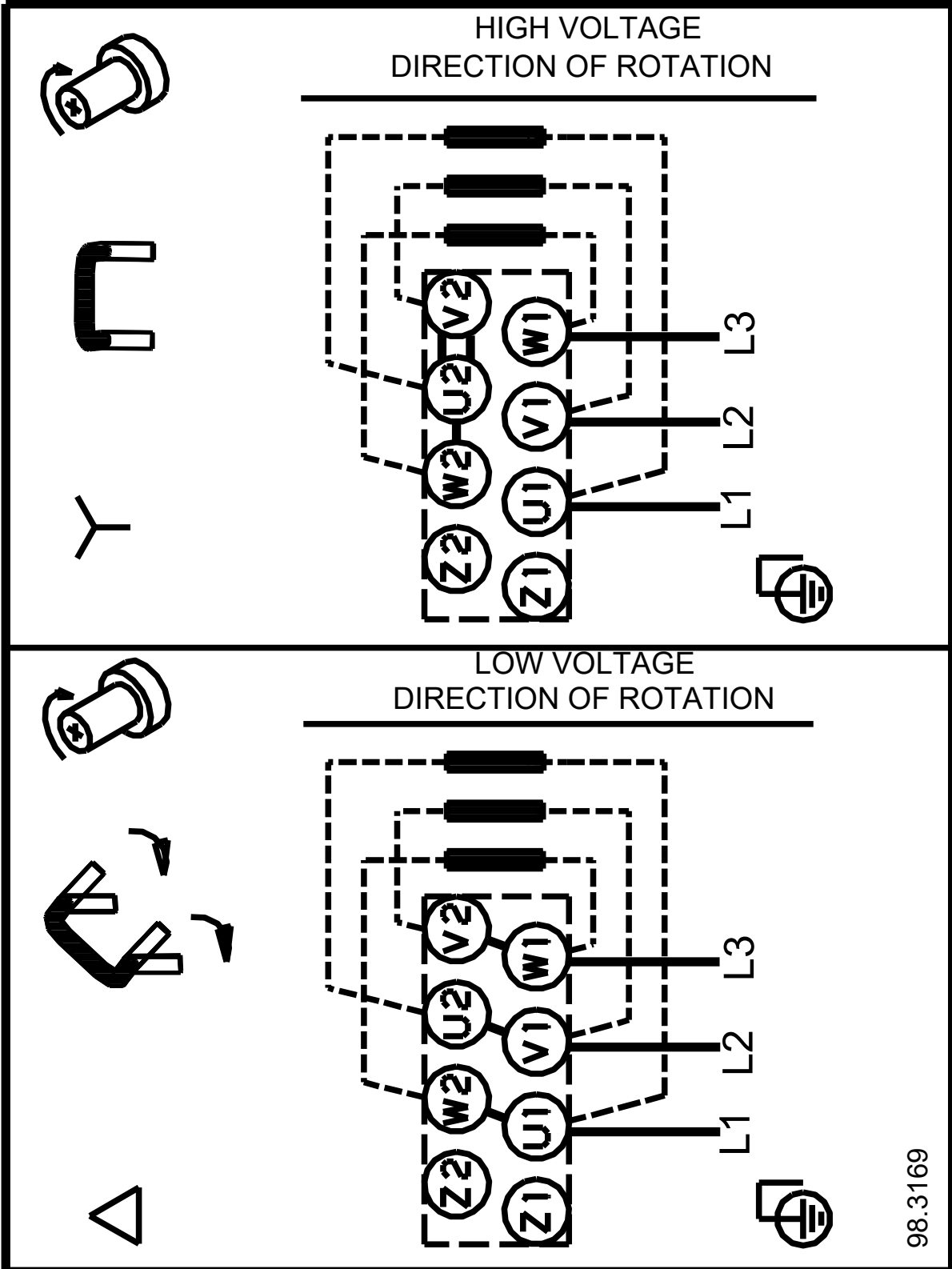


## auf Anfr. SPK 2-19/11 60 Hz



Achtung! Soweit nicht anders angegeben, handelt es sich um Millimeterangaben (mm). Die vereinfachte Maßzeichnung zeigt nicht alle

auf Anfr. SPK 2-19/11 60 Hz



98.3169

Hinweis: Alle Einheiten in [mm] soweit nicht anders bezeichnet.

