

Vorgabedaten

| | | |
|------------------------|------------------|--------------|
| PROJEKT: | UNIT TAG: | MENGE: |
| ANSPRECHPARTNER: _____ | SERVICELEISTUNG: | DATUM: _____ |
| INGENIEUR/TECHNIKER: | VORGEGEBEN VON: | DATUM: |
| AUFTRAGNEHMER: | BESTELLNUMMER: | DATUM: |

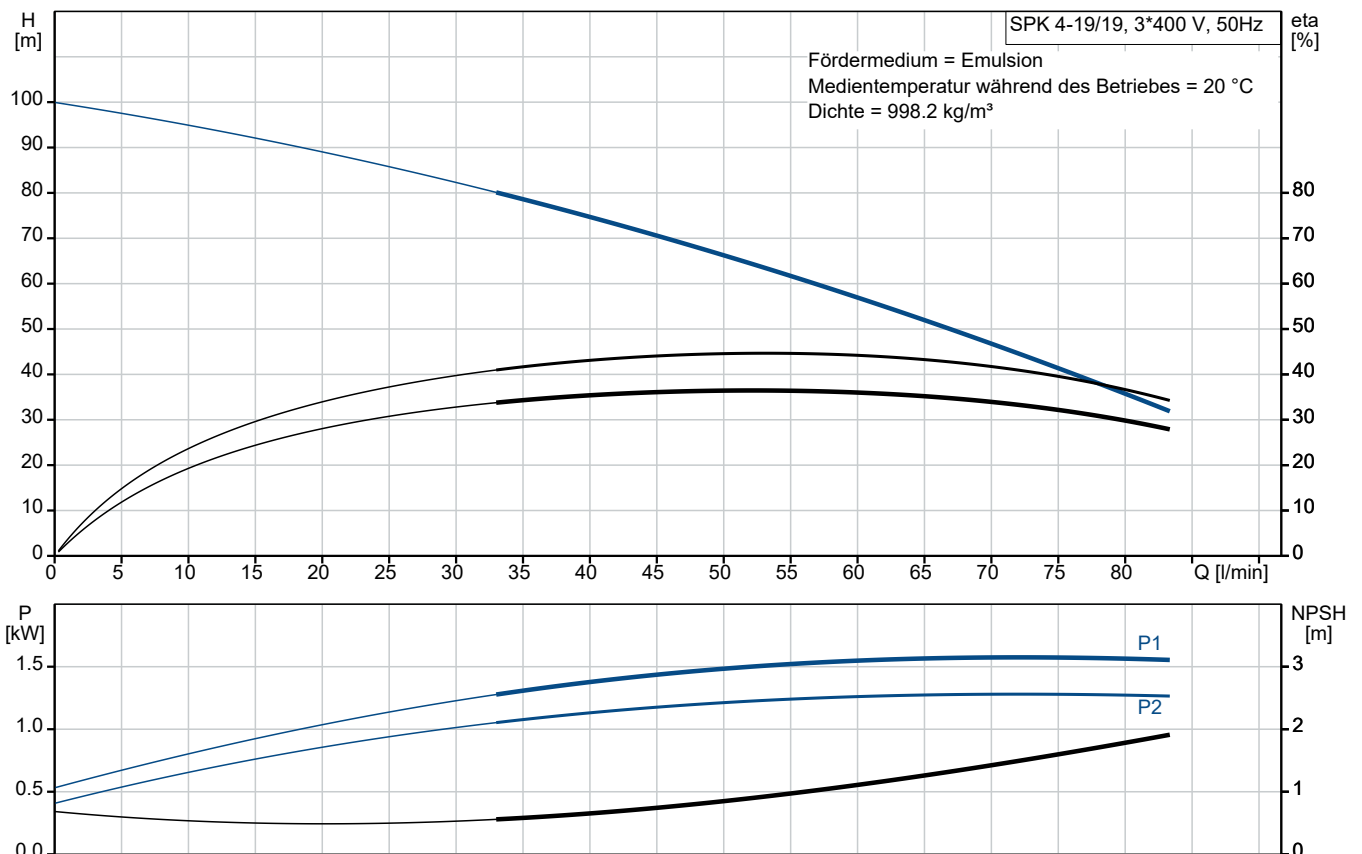


SPK 4-19/19

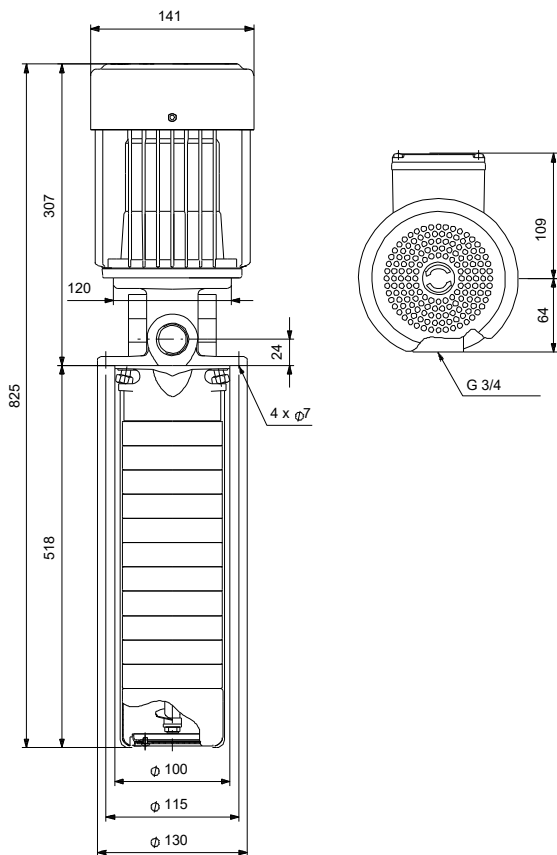
Kühlschmiermittelpumpen

Hinweis! Abbildung kann vom Produkt abweichen.

| Servicebedingungen | Pumpendaten | Motordaten |
|------------------------|---------------------------------------|-----------------------------------------|
| Fördermedium: Emulsion | Medientemperaturbereich: -10 .. 90 °C | Motorbemessungsleistung P2: 1.1 kW |
| Temperatur: 20 °C | Maximale Umgebungstemperatur: 60 °C | Bemessungsspannung: 220-240D/380-415Y V |
| Relative Dichte: 1.000 | Wellenabdichtung: AUUV | Netzfrequenz: 50 Hz |
| | Nennweite: G 3/4 | Schutzart: 55 Dust/Jetting |
| | Produktnummer: auf Anfr. | Wärmeklasse: F |
| | | Motorschutz: keine |
| | | Bauart des Motors: 80B |
| | | Eta 1/1: 79.6-79.6 % |



Vorgabedaten



Werkstoffe:

| | |
|-------------|-------------------|
| Pumpenkopf: | EN-GJL-200 |
| Pumpenkopf: | ASTM 25B |
| Laufrad: | Edelstahl |
| Laufrad: | DIN W.-Nr. 1.4301 |

| | |
|------------------------------|----------|
| Laufrad: | AISI 304 |
| Typenschlüssel für Material: | A |

Anz. Beschreibung

1 Eintauchpumpe Typ: **SPK 4-19/19**



Hinweis! Abbildung kann vom Produkt abweichen.

Produktnr.: auf Anfr.

Normalsaugende, mehrstufige Eintauchkreiselpumpe für vertikalen und horizontalen Behältereinbau mit 3-phasigem Motor

Die Pumpe besitzt folgende Eigenschaften:

- Einbaumaße gemäß EN 12157
- Laufräder, Zwischenkammern und Vielnutzwelle aus rostfreiem Stahl
- Gleitring-Wellenabdichtung gemäß DIN 24960 (Werkstoffpaarung Wolframkarbid/Wolframkarbid)
- Kraftübertragung durch Schalenkupplung aus Grauguss

Fördermedium:

Fördermedium: Emulsion

Medientemperaturbereich: -10 .. 90 °C

Medientemperatur während des Betriebs: 20 °C

Dichte: 998.2 kg/m³

Technische Daten:

Pumpendrehzahl, auf der die Pumpendaten beruhen: 2853 1/min

Nennvolumenstrom: 66.7 l/min

Nennförderhöhe: 58 m

Gleitringdichtung: AUUV

Approvals for motor: EAC,RCMMorocco

Kennlinientoleranz: ISO9906:2012 3B

Ablaufbohrungen: Verschlossene Ablaufbohrung

Werkstoffe:

Werkstoff des Pumpenkopfs: Grauguss

Pumpenkopf: EN-GJL-200

ASTM 25B

Laufrad: Edelstahl

DIN W.-Nr. 1.4301

AISI 304

Installation:

Maximale Umgebungstemperatur: 60 °C

Nennweite: G 3/4

Flanschgröße des Motors: FT100

Elektrische Daten:

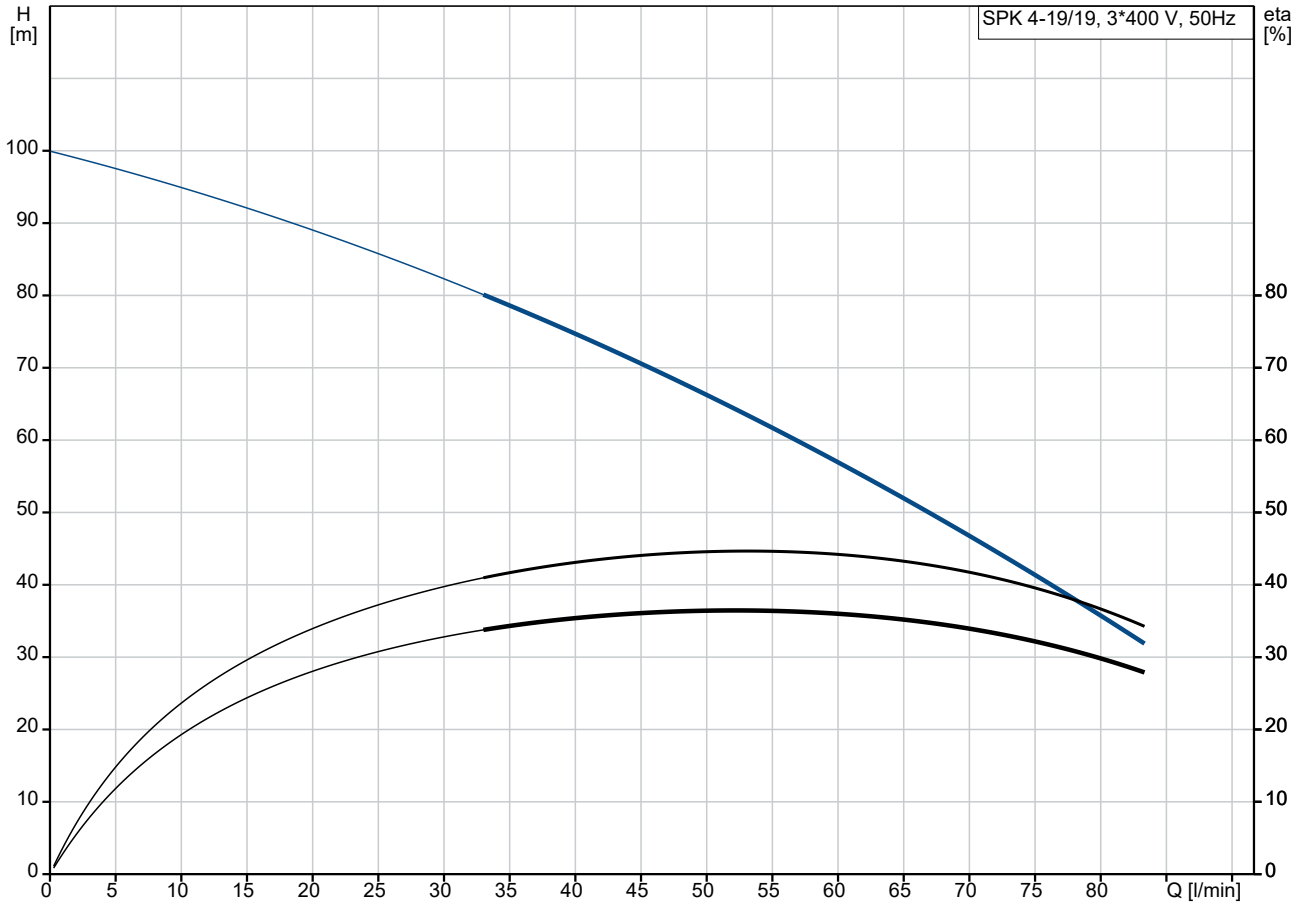
Bauart des Motors: 80B

Motorbemessungsleistung P2: 1.1 kW

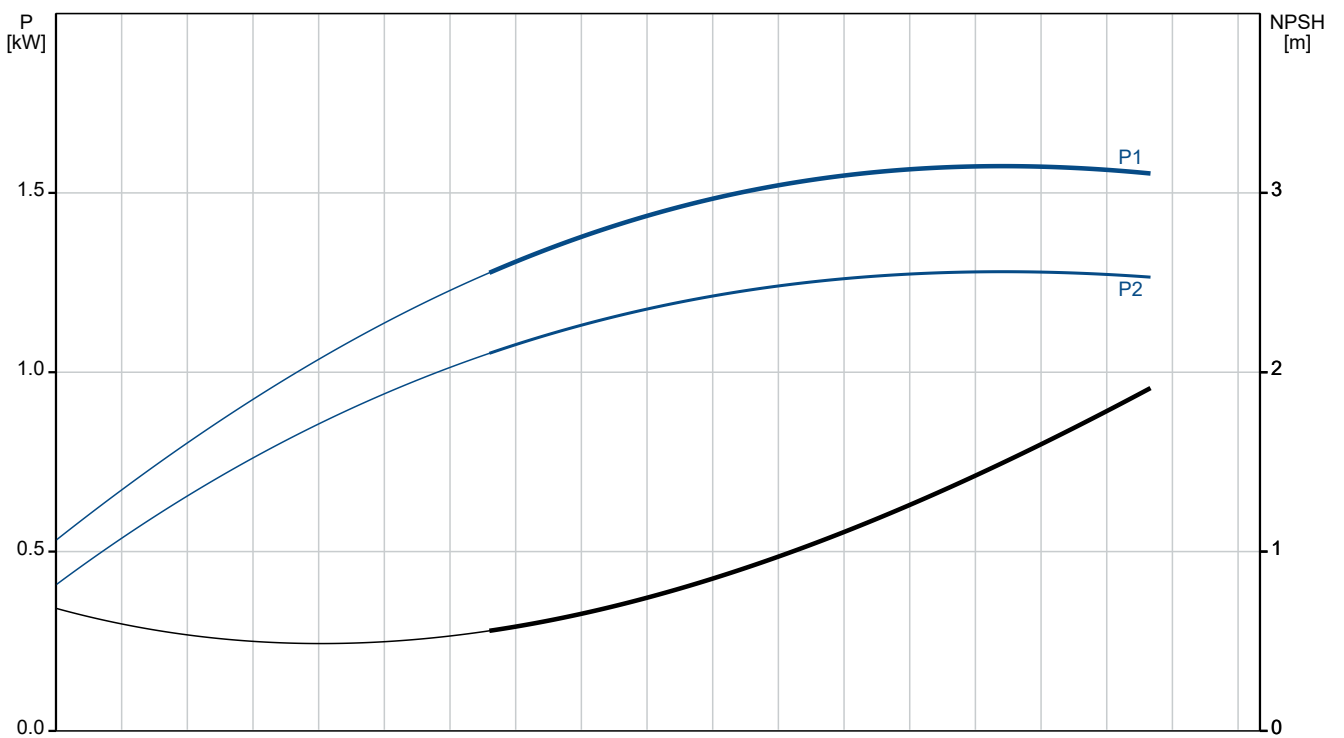
| Anz. | Beschreibung |
|------|--------------|
|------|--------------|

| | |
|---|------------------------------------------------|
| 1 | Leistungsbedarf (P2) der Pumpe: 1.1 kW |
| | Netzfrequenz: 50 Hz |
| | Bemessungsspannung: 3 x 220-240D/380-415Y V |
| | Bemessungsstrom: 4.45/2.55 A |
| | Anlaufstrom: 640-700 % |
| | Leistungsfaktor Cos phi: 0.84-0.76 |
| | Nenn-Drehzahl: 2820-2860 1/min |
| | Wirkungsgrad: IE2 79,6% |
| | IE-Wirkungsgradklasse: IE2 |
| | Motorwirkungsgrad bei Vollast: 79.6-79.6 % |
| | Motorwirkungsgrad bei 3/4-Last: 84.5-82.5 % |
| | Motorwirkungsgrad bei halber Last: 84.5-81.0 % |
| | Motorpole: 2 |
| | Schutzart (gemäß IEC 34-5): 55 Dust/Jetting |
| | Wärmeklasse (IEC 85): F |
| | Motor - Produktnummer: 85D05105 |
| | Sonstiges: |
| | Mindesteffizienzindex, MEI ≥: N/A |
| | Nettogewicht: 16.8 kg |
| | Bruttogewicht: 18.1 kg |

auf Anfr. SPK 4-19/19 50 Hz



Fördermedium = Emulsion
 Medientemperatur während des Betriebes = 20 °C
 Dichte = 998.2 kg/m³



Name des Unternehmens:

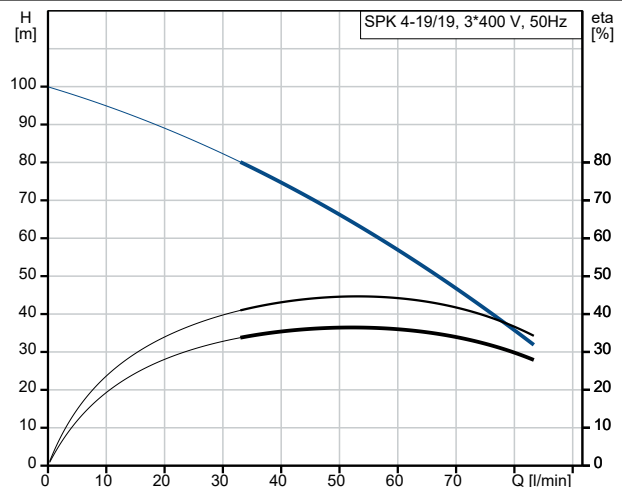
Angelegt von:

Telefon:

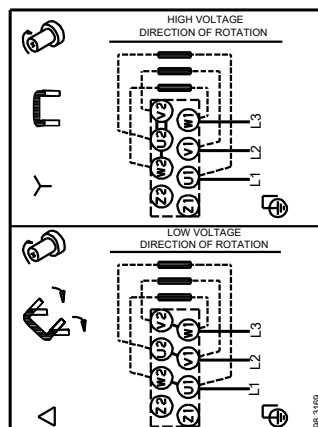
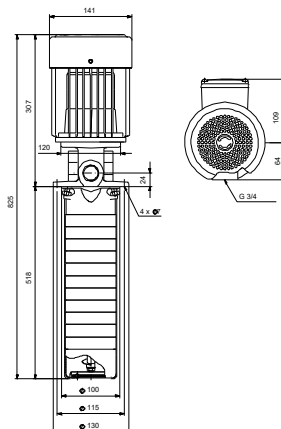
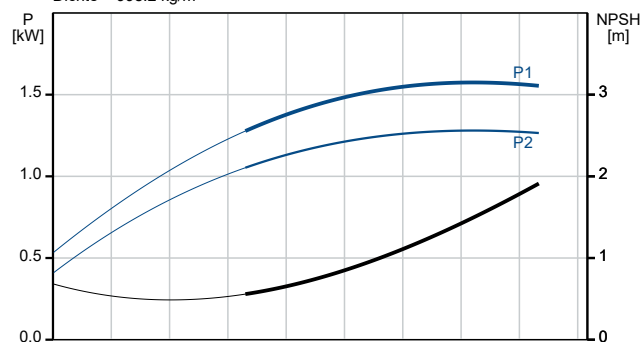
Datum:

27.01.2024

| Beschreibung | Daten |
|--------------------------------------------------|-----------------------------|
| Allgemeine Informationen: | |
| Produktbezeichnung: | SPK 4-19/19 |
| Produktnummer: | auf Anfr. |
| EAN-Nummer: | auf Anfr. |
| Technische Daten: | |
| Pumpendrehzahl, auf der die Pumpendaten beruhen: | 2853 1/min |
| Nennvolumenstrom: | 66.7 l/min |
| Nennförderhöhe: | 58 m |
| Anzahl der Stufen: | 19 |
| Anzahl Laufräder: | 19 |
| Gleitringdichtung: | AUUV |
| Approvals for motor: | EAC,RCMMorocco |
| Kennlinientoleranz: | ISO9906:2012 3B |
| Pumpenausführung: | A |
| Modell: | E |
| Ablaufbohrungen: | Verschlossene Ablaufbohrung |
| Werkstoffe: | |
| Werkstoff des Pumpenkopfs: | Grauguss |
| Pumpenkopf: | EN-GJL-200 |
| Pumpenkopf: | ASTM 25B |
| Laufrad: | Edelstahl |
| Laufrad: | DIN W.-Nr. 1.4301 |
| Laufrad: | AISI 304 |
| Typenschlüssel für Material: | A |
| Installation: | |
| Maximale Umgebungstemperatur: | 60 °C |
| Nennweite: | G 3/4 |
| Flanschgröße des Motors: | FT100 |
| Code für Rohranschluss: | W |
| Fördermedium: | |
| Fördermedium: | Emulsion |
| Medientemperaturbereich: | -10 .. 90 °C |
| Medientemperatur während des Betriebs: | 20 °C |
| Dichte: | 998.2 kg/m ³ |
| Elektrische Daten: | |
| Bauart des Motors: | 80B |
| Motorbemessungsleistung P2: | 1.1 kW |
| Leistungsbedarf (P2) der Pumpe: | 1.1 kW |
| Netzfrequenz: | 50 Hz |
| Bemessungsspannung: | 3 x 220-240D/380-415Y V |
| Bemessungsstrom: | 4.45/2.55 A |
| Anlaufstrom: | 640-700 % |
| Leistungsfaktor Cos phi: | 0.84-0.76 |
| Nenn-Drehzahl: | 2820-2860 1/min |
| Wirkungsgrad: | IE2 79,6% |
| IE-Wirkungsgradklasse: | IE2 |
| Motorwirkungsgrad bei Vollast: | 79.6-79.6 % |
| Motorwirkungsgrad bei 3/4-Last: | 84.5-82.5 % |
| Motorwirkungsgrad bei halber Last: | 84.5-81.0 % |
| Motorpole: | 2 |
| Schutzart (gemäß IEC 34-5): | 55 Dust/Jetting |
| Wärmeklasse (IEC 85): | F |
| eingebauter Motorschutz: | keine |
| Motor - Produktnummer: | 85D05105 |
| Sonstiges: | |



Fördermedium = Emulsion
Medientemperatur während des Betriebes = 20 °C
Dichte = 998.2 kg/m³





Name des Unternehmens:

Angelegt von:

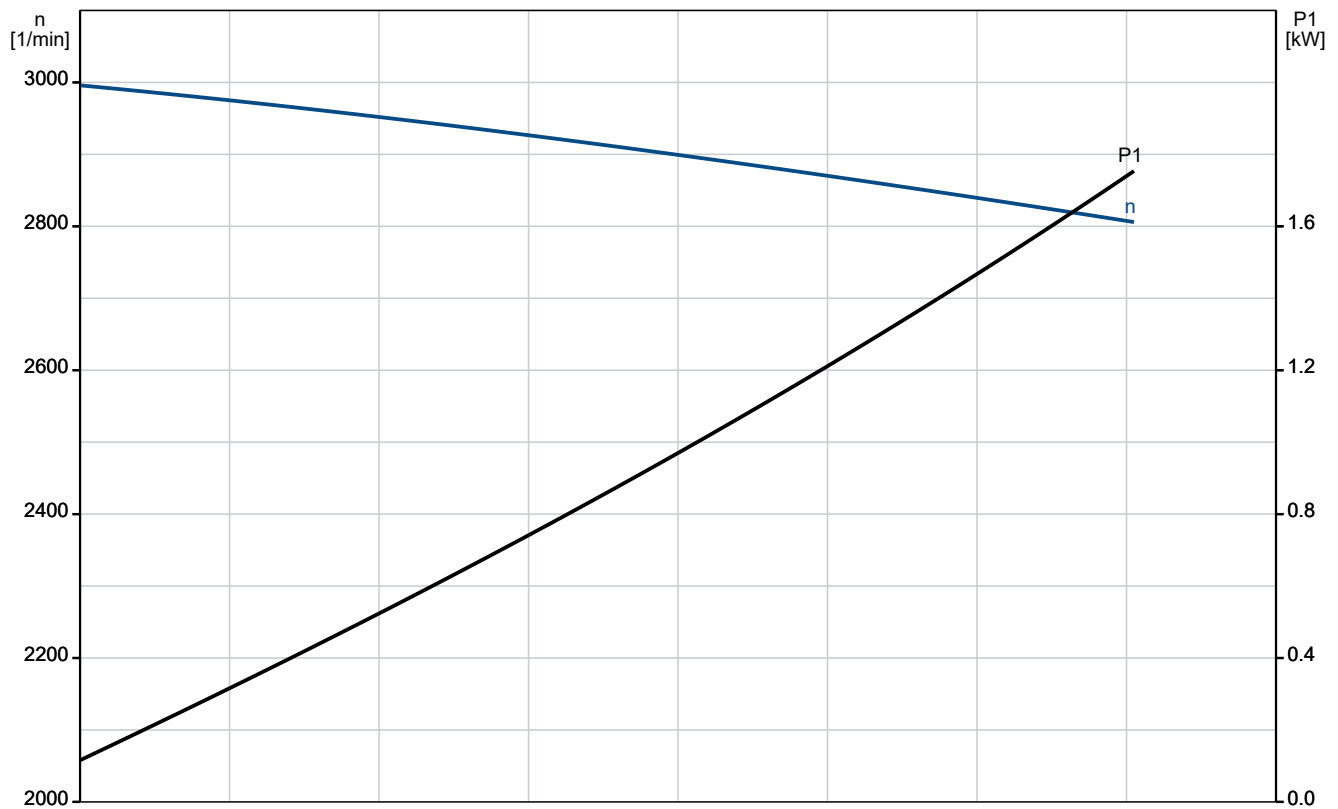
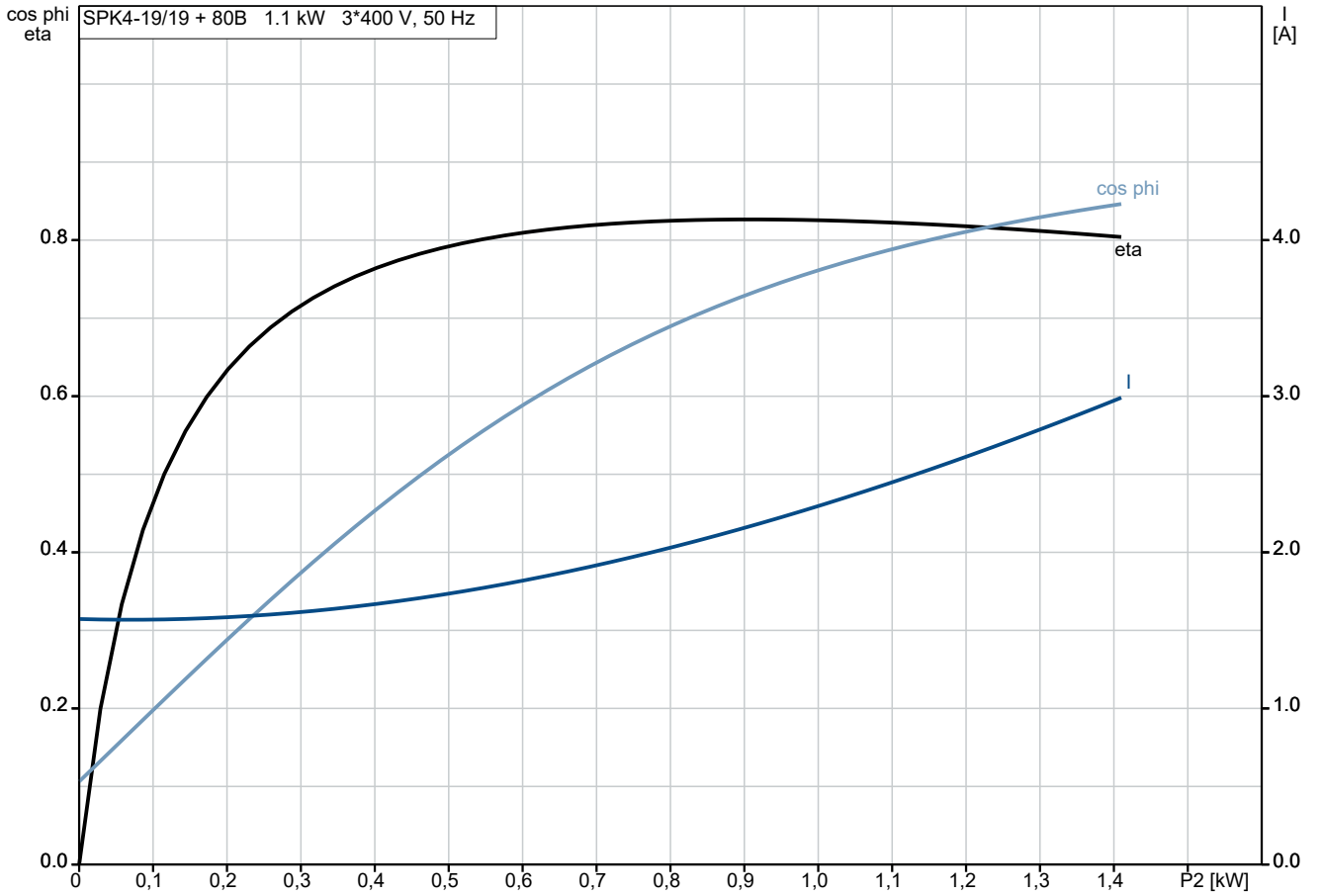
Telefon:

Datum:

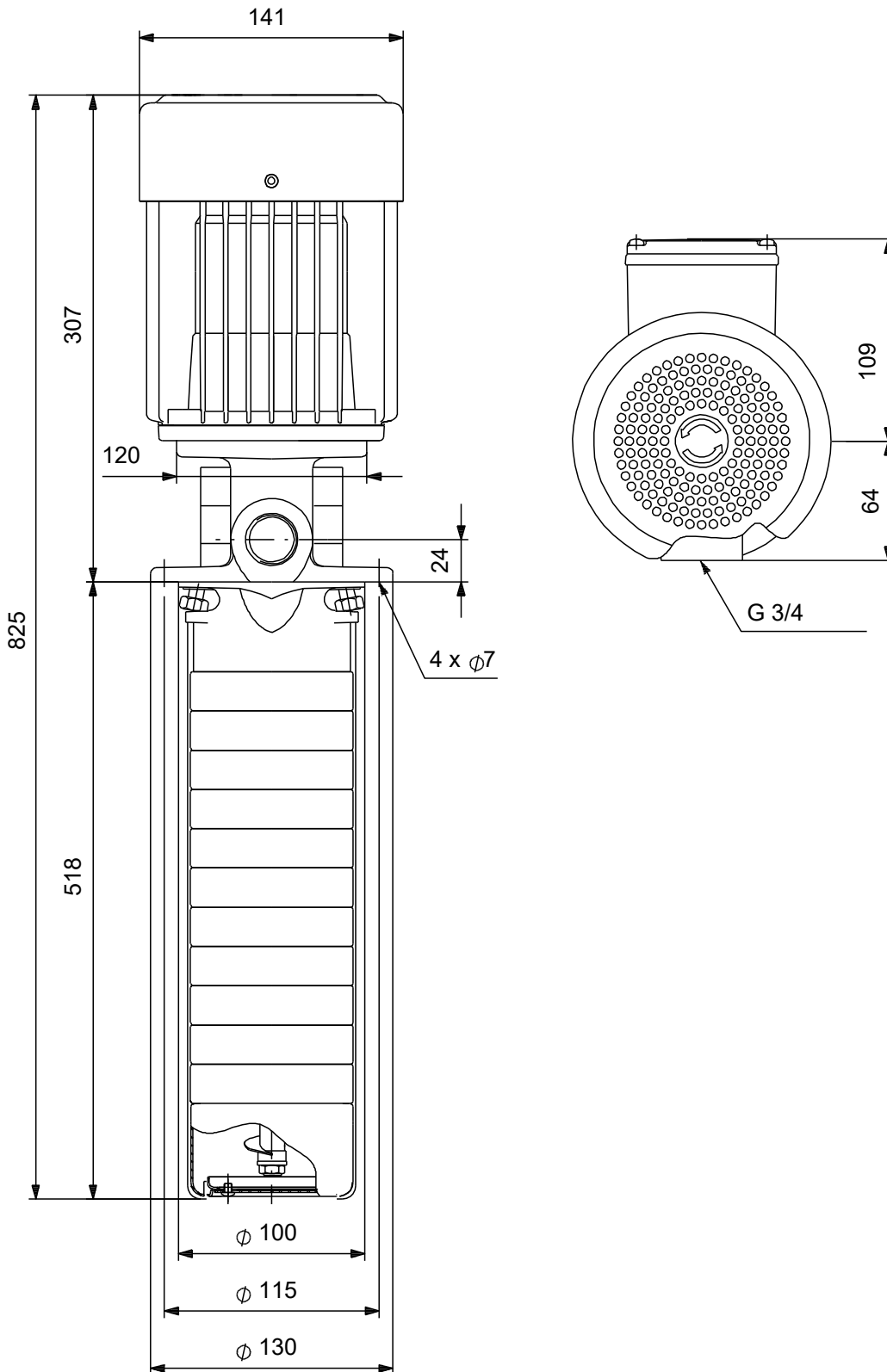
27.01.2024

| Beschreibung | Daten |
|-------------------------------------|---------|
| Mindesteffizienzindex, MEI \geq : | N/A |
| Nettogewicht: | 16.8 kg |
| Bruttogewicht: | 18.1 kg |

auf Anfr. SPK 4-19/19 50 Hz



auf Anfr. SPK 4-19/19 50 Hz



Achtung! Soweit nicht anders angegeben, handelt es sich um Millimeterangaben (mm). Die vereinfachte Maßzeichnung zeigt nicht alle

auf Anfr. SPK 4-19/19 50 Hz



Hinweis: Alle Einheiten in [mm] soweit nicht anders bezeichnet.

