

# Vorgabedaten

|                        |                  |              |
|------------------------|------------------|--------------|
| PROJEKT:               | UNIT TAG:        | MENGE:       |
| ANSPRECHPARTNER: _____ | SERVICELEISTUNG: | DATUM: _____ |
| INGENIEUR/TECHNIKER:   | VORGEGEBEN VON:  | DATUM:       |
| AUFTRAGNEHMER:         | BESTELLNUMMER:   | DATUM:       |

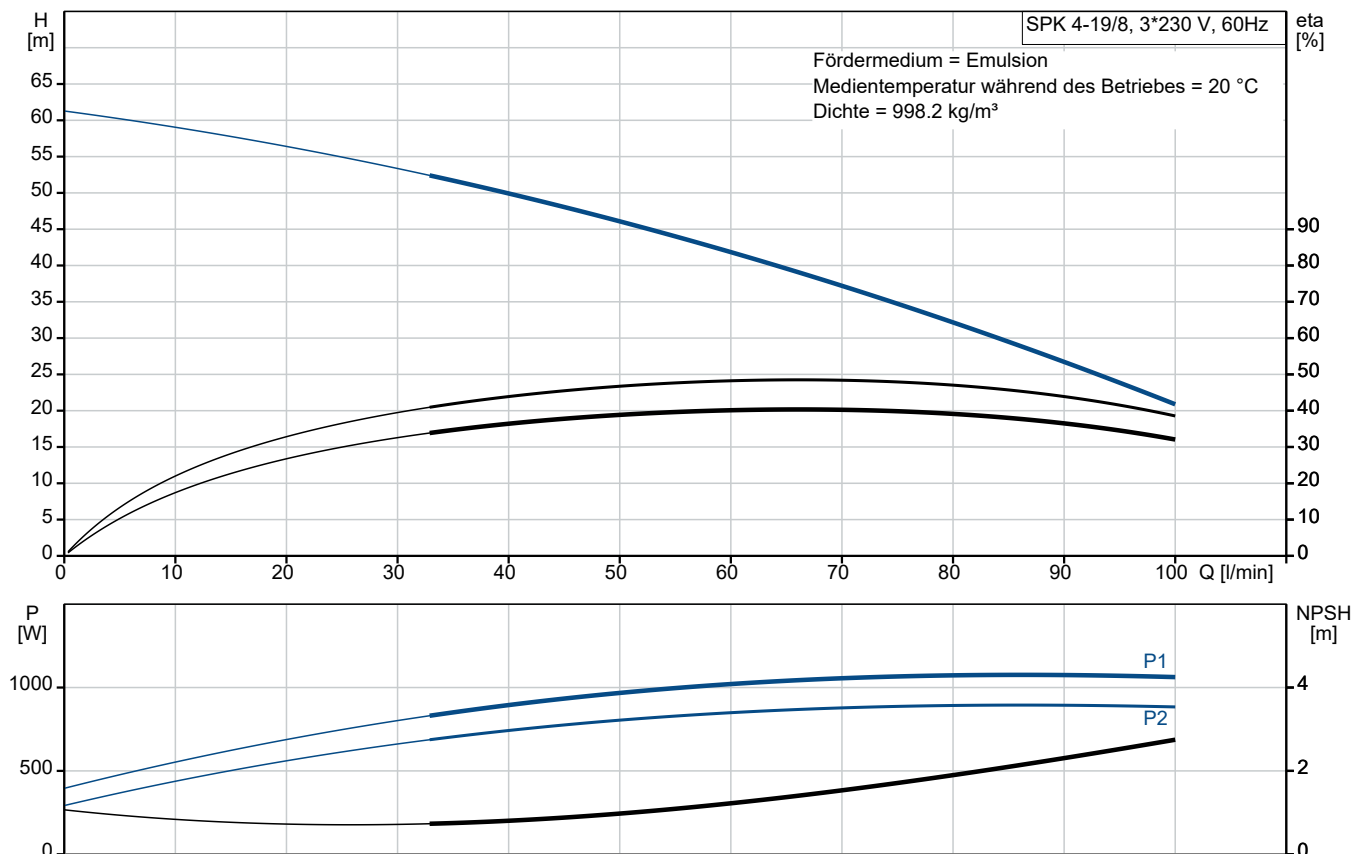


## SPK 4-19/8

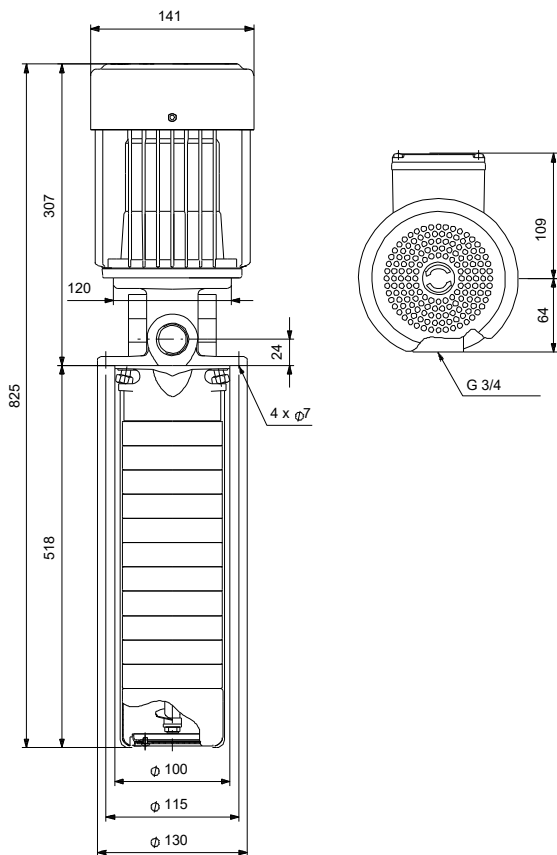
### Kühlschmiermittelpumpen

Hinweis! Abbildung kann vom Produkt abweichen.

| Servicebedingungen     | Pumpendaten                           | Motordaten                              |
|------------------------|---------------------------------------|---|
| Fördermedium: Emulsion | Medientemperaturbereich: -10 .. 90 °C | Motorbemessungsleistung P2: 1.1 kW      |
| Temperatur: 20 °C      | Maximale Umgebungstemperatur: 60 °C   | Bemessungsspannung: 220-255D/380-440Y V |
| Relative Dichte: 1.000 | Wellenabdichtung: AUUV                | Netzfrequenz: 60 Hz                     |
|                        | Nennweite: G 3/4                      | Schutzart: 55 Dust/Jetting              |
|                        | Produktnummer: auf Anfr.              | Wärmeklasse: F                          |
|                        |                                       | Motorschutz: keine                      |
|                        |                                       | Bauart des Motors: 80B                  |
|                        |                                       | Eta 1/1: 78.5-82.5 %                    |



# Vorgabedaten



## Werkstoffe:

|             |                   |
|-------------|-------------------|
| Pumpenkopf: | EN-GJL-200        |
| Pumpenkopf: | ASTM 25B          |
| Laufrad:    | Edelstahl         |
| Laufrad:    | DIN W.-Nr. 1.4301 |

|                              |          |
|------------------------------|----------|
| Laufrad:                     | AISI 304 |
| Typenschlüssel für Material: | A        |

**Anz. Beschreibung**1 Eintauchpumpe Typ: **SPK 4-19/8**

Hinweis! Abbildung kann vom Produkt abweichen.

Produktnr.: auf Anfr.

Normalsaugende, mehrstufige Eintauchkreiselpumpe für vertikalen und horizontalen Behältereinbau mit 3-phasigem Motor

Die Pumpe besitzt folgende Eigenschaften:

- Einbaumaße gemäß EN 12157
- Laufräder, Zwischenkammern und Vielnutzwelle aus rostfreiem Stahl
- Gleitring-Wellenabdichtung gemäß DIN 24960 (Werkstoffpaarung Wolframkarbid/Wolframkarbid)
- Kraftübertragung durch Schalenkupplung aus Grauguss

Fördermedium:

Fördermedium: Emulsion

Medientemperaturbereich: -10 .. 90 °C

Medientemperatur während des Betriebs: 20 °C

Dichte: 998.2 kg/m<sup>3</sup>

Technische Daten:

Pumpendrehzahl, auf der die Pumpendaten beruhen: 3463 1/min

Nennvolumenstrom: 75 l/min

Nennförderhöhe: 39.2 m

Gleitringdichtung: AUUV

Approvals for motor: EAC,RCMMorocco

Kennlinientoleranz: ISO9906:2012 3B

Ablaufbohrungen: Verschlossene Ablaufbohrung

Werkstoffe:

Werkstoff des Pumpenkopfs: Grauguss

Pumpenkopf: EN-GJL-200

ASTM 25B

Laufrad: Edelstahl

DIN W.-Nr. 1.4301

AISI 304

Installation:

Maximale Umgebungstemperatur: 60 °C

Nennweite: G 3/4

Flanschgröße des Motors: FT100

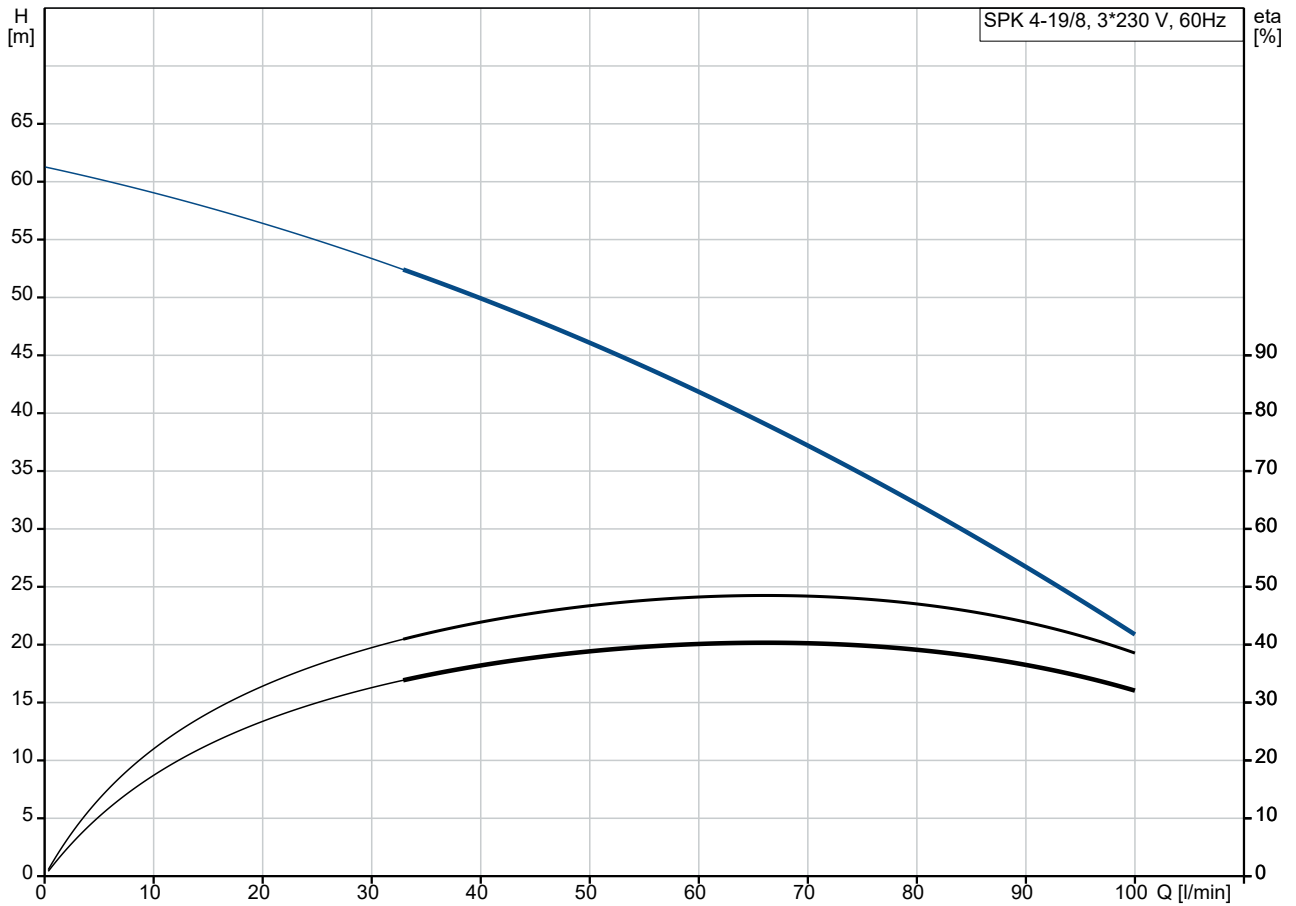
Elektrische Daten:

Bauart des Motors: 80B

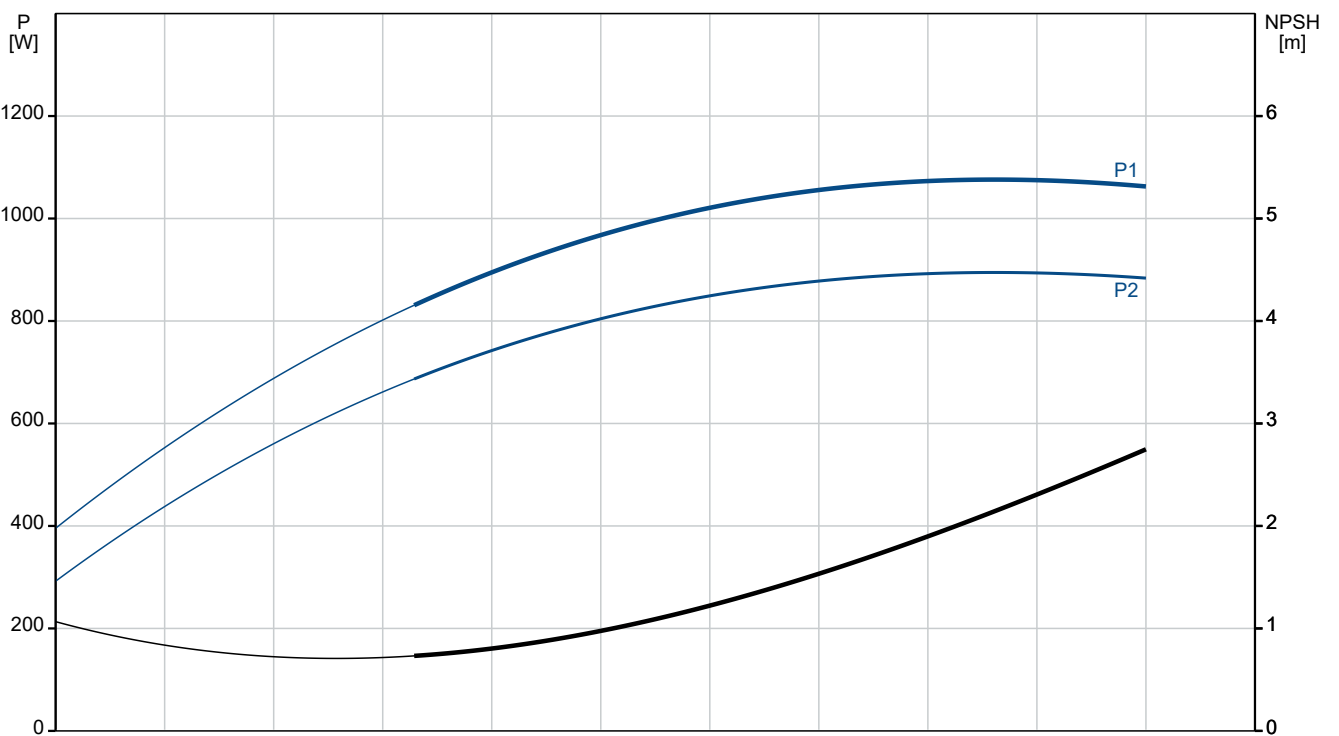
Motorbemessungsleistung P2: 1.1 kW

| Anz. | Beschreibung   |
|------|--|
| 1    | <p>Leistungsbedarf (P2) der Pumpe: 1.1 kW<br/>Netzfrequenz: 60 Hz<br/>Bemessungsspannung: 3 x 220-255D/380-440Y V<br/>Bemessungsstrom: 4,20-3,85/2,45-2,22 A<br/>Anlaufstrom: 610-790 %<br/>Leistungsfaktor Cos phi: 0.88-0.82<br/>Nenn-Drehzahl: 3390-3460 1/min<br/>Wirkungsgrad: IE1 78,5% - IE2 82,5%<br/>IE-Wirkungsgradklasse: IE1 - IE2<br/>Motorwirkungsgrad bei Vollast: 78.5-82.5 %<br/>Motorwirkungsgrad bei 3/4-Last: 85.0-85.0 %<br/>Motorwirkungsgrad bei halber Last: 84.5-83.5 %<br/>Motorpole: 2<br/>Schutzart (gemäß IEC 34-5): 55 Dust/Jetting<br/>Wärmeklasse (IEC 85): F<br/>Motor - Produktnummer: 85D05105</p> <p>Sonstiges:<br/>Mindesteffizienzindex, MEI ≥: N/A<br/>Nettogewicht: 16.4 kg<br/>Bruttogewicht: 17.7 kg</p> |

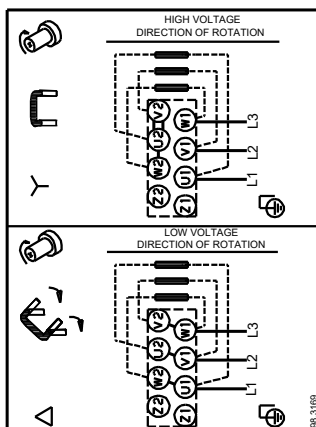
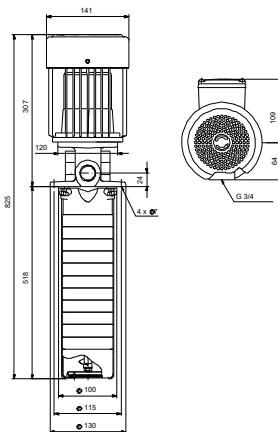
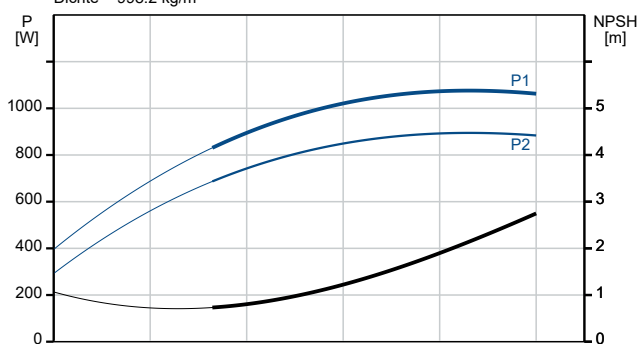
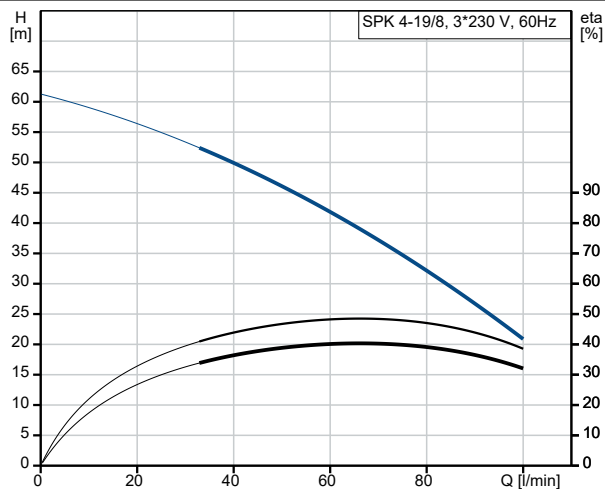
## auf Anfr. SPK 4-19/8 60 Hz



Fördermedium = Emulsion  
 Medientemperatur während des Betriebes = 20 °C  
 Dichte = 998.2 kg/m<sup>3</sup>



| Beschreibung                                     | Daten                       |
|--|-----------------------------|
| <b>Allgemeine Informationen:</b>                 |                             |
| Produktbezeichnung:                              | SPK 4-19/8                  |
| Produktnummer:                                   | auf Anfr.                   |
| EAN-Nummer:                                      | auf Anfr.                   |
| <b>Technische Daten:</b>                         |                             |
| Pumpendrehzahl, auf der die Pumpendaten beruhen: | 3463 1/min                  |
| Nennvolumenstrom:                                | 75 l/min                    |
| Nennförderhöhe:                                  | 39.2 m                      |
| Anzahl der Stufen:                               | 19                          |
| Anzahl Laufräder:                                | 8                           |
| Gleitringdichtung:                               | AUUV                        |
| Approvals for motor:                             | EAC,RCMMorocco              |
| Kennlinientoleranz:                              | ISO9906:2012 3B             |
| Pumpenausführung:                                | A                           |
| Modell:  | E                           |
| Ablaufbohrungen:                                 | Verschlossene Ablaufbohrung |
| <b>Werkstoffe:</b>                               |                             |
| Werkstoff des Pumpenkopfs:                       | Grauguss                    |
| Pumpenkopf:                                      | EN-GJL-200                  |
| Pumpenkopf:                                      | ASTM 25B                    |
| Laufrad:   | Edelstahl                   |
| Laufrad:   | DIN W.-Nr. 1.4301           |
| Laufrad:   | AISI 304                    |
| Typenschlüssel für Material:                     | A                           |
| <b>Installation:</b>                             |                             |
| Maximale Umgebungstemperatur:                    | 60 °C                       |
| Nennweite:                                       | G 3/4                       |
| Flanschgröße des Motors:                         | FT100                       |
| Code für Rohranschluss:                          | W                           |
| <b>Fördermedium:</b>                             |                             |
| Fördermedium:                                    | Emulsion                    |
| Medientemperaturbereich:                         | -10 .. 90 °C                |
| Medientemperatur während des Betriebs:           | 20 °C                       |
| Dichte:  | 998.2 kg/m <sup>3</sup>     |
| <b>Elektrische Daten:</b>                        |                             |
| Bauart des Motors:                               | 80B                         |
| Motorbemessungsleistung P2:                      | 1.1 kW                      |
| Leistungsbedarf (P2) der Pumpe:                  | 1.1 kW                      |
| Netzfrequenz:                                    | 60 Hz                       |
| Bemessungsspannung:                              | 3 x 220-255D/380-440Y V     |
| Bemessungsstrom:                                 | 4,20-3,85/2,45-2,22 A       |
| Anlaufstrom:                                     | 610-790 %                   |
| Leistungsfaktor Cos phi:                         | 0.88-0.82                   |
| Nenn-Drehzahl:                                   | 3390-3460 1/min             |
| Wirkungsgrad:                                    | IE1 78,5% - IE2 82,5%       |
| IE-Wirkungsgradklasse:                           | IE1 - IE2                   |
| Motorwirkungsgrad bei Vollast:                   | 78.5-82.5 %                 |
| Motorwirkungsgrad bei 3/4-Last:                  | 85.0-85.0 %                 |
| Motorwirkungsgrad bei halber Last:               | 84.5-83.5 %                 |
| Motorpole:                                       | 2                           |
| Schutzart (gemäß IEC 34-5):                      | 55 Dust/Jetting             |
| Wärmeklasse (IEC 85):                            | F                           |
| eingebauter Motorschutz:                         | keine                       |
| Motor - Produktnummer:                           | 85D05105                    |
| <b>Sonstiges:</b>                                |                             |





Name des Unternehmens:

Angelegt von:

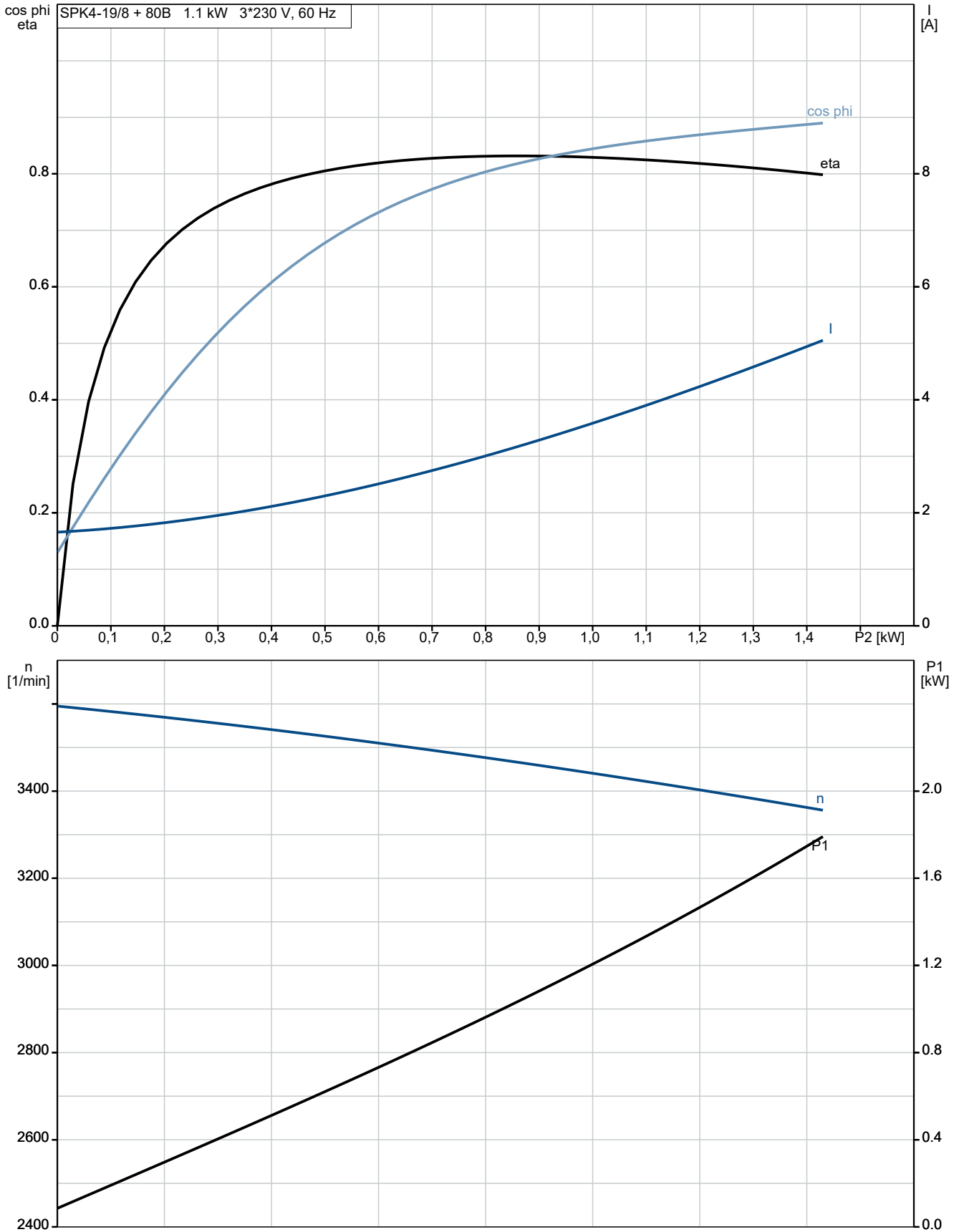
Telefon:

Datum:

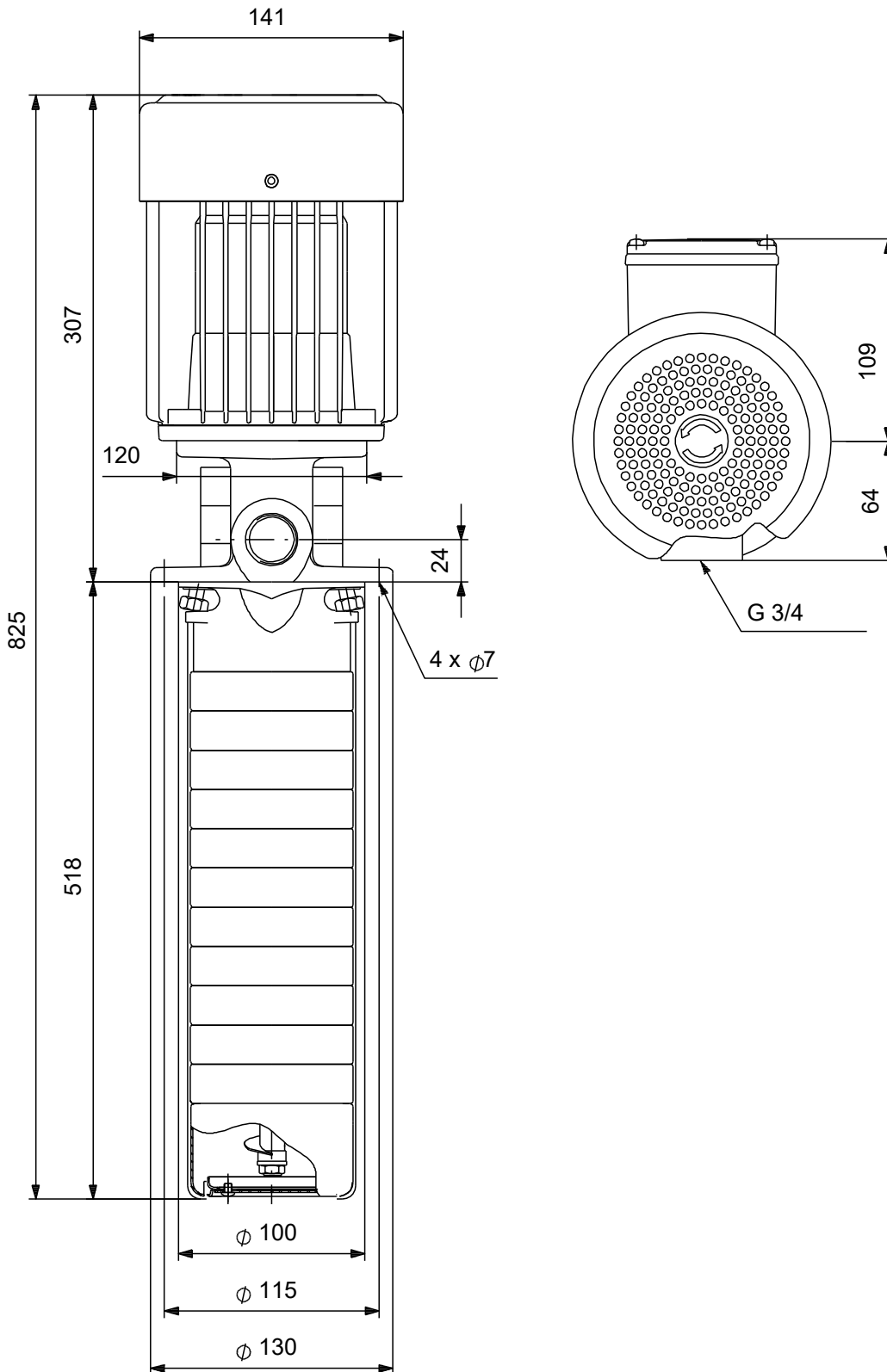
27.01.2024

| Beschreibung                        | Daten   |
|-------------------------------------|---------|
| Mindesteffizienzindex, MEI $\geq$ : | N/A     |
| Nettogewicht:                       | 16.4 kg |
| Bruttogewicht:                      | 17.7 kg |

## auf Anfr. SPK 4-19/8 60 Hz



## auf Anfr. SPK 4-19/8 60 Hz



Achtung! Soweit nicht anders angegeben, handelt es sich um Millimeterangaben (mm). Die vereinfachte Maßzeichnung zeigt nicht alle

auf Anfr. SPK 4-19/8 60 Hz



98.3169

Hinweis: Alle Einheiten in [mm] soweit nicht anders bezeichnet.

