

Vorgabedaten

PROJEKT:	UNIT TAG:	MENGE:
ANSPRECHPARTNER: _____	SERVICELEISTUNG:	DATUM: _____
INGENIEUR/TECHNIKER:	VORGEGEBEN VON:	DATUM:
AUFTRAGNEHMER:	BESTELLNUMMER:	DATUM:

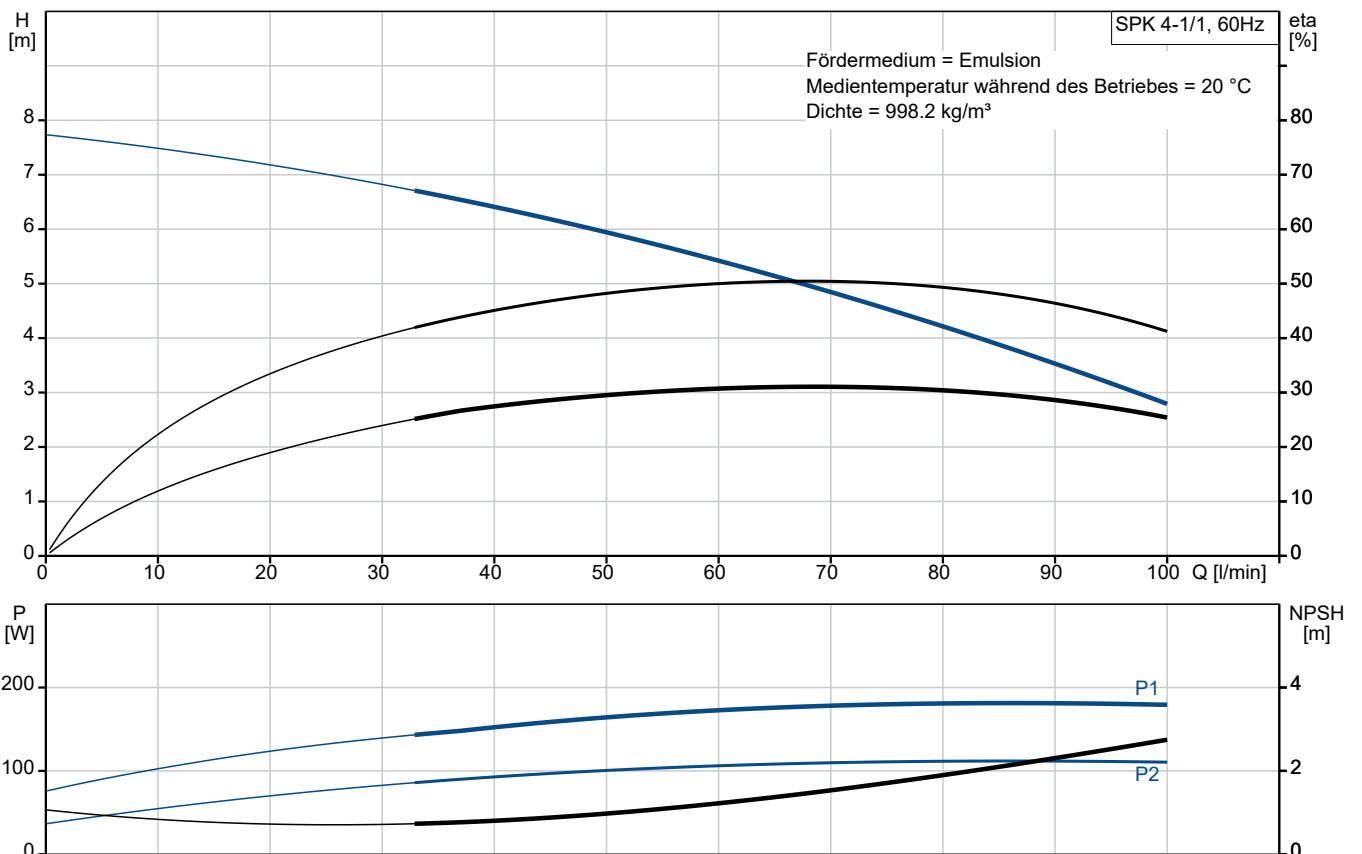


SPK 4-1/1 A-W-A-AUUV

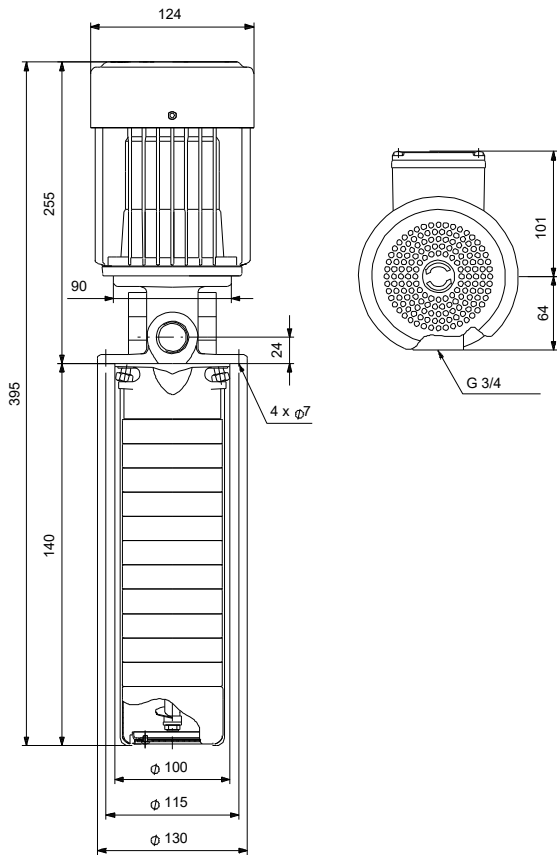
Kühlschmiermittelpumpen

Hinweis! Abbildung kann vom Produkt abweichen.

Servicebedingungen	Pumpendaten	Motordaten
Fördermedium: Emulsion	Medientemperaturbereich: -10 .. 90 °C	Motorbemessungsleistung P2: 0.12 kW
Temperatur: 20 °C	Maximale Umgebungstemperatur: 40 °C	Bemessungsspannung: 220-277D/380-480Y V
Relative Dichte: 1.000	Wellenabdichtung: AUUV	Netzfrequenz: 60 Hz
	Nennweite: G 3/4	Schutzart: IP55
	Produktnummer: auf Anfr.	Wärmeklasse: F
		Motorschutz: keine
		Bauart des Motors: SIEMENS
		Eta 1/1: 62-62 %



Vorgabedaten



Werkstoffe:

Pumpenkopf:	EN-GJL-200
Pumpenkopf:	ASTM 25B
Laufrad:	Edelstahl
Laufrad:	DIN W.-Nr. 1.4301

Laufrad:	AISI 304
Typenschlüssel für Material:	A


Projekt:

Referenznummer:

Kunde:

Kundennummer:

Kontakt:

Anz.	Beschreibung
1	<p>Eintauchpumpe Typ: SPK 4-1/1 A-W-A-AUUV</p>  <p>Hinweis! Abbildung kann vom Produkt abweichen.</p> <p>Produktnr.: auf Anfr.</p> <p>Normalsaugende, mehrstufige Eintauchkreiselpumpe für vertikalen und horizontalen Behältereinbau mit 3-phasigem Motor</p> <p>Die Pumpe besitzt folgende Eigenschaften:</p> <ul style="list-style-type: none">- Einbaumaße gemäß EN 12157- Laufräder, Zwischenkammern und Vielnutwelle aus rostfreiem Stahl- Gleitring-Wellenabdichtung gemäß DIN 24960 (Werkstoffpaarung Wolframkarbid/Wolframkarbid)- Kraftübertragung durch Schalenkupplung aus Grauguss <p>Art der Steuerung: Frequency converter: ohne</p> <p>Fördermedium: Fördermedium: Emulsion Medientemperaturbereich: -10 .. 90 °C Medientemperatur während des Betriebs: 20 °C Dichte: 998.2 kg/m³</p> <p>Technische Daten: Pumpendrehzahl, auf der die Pumpendaten beruhen: 3410 1/min Nennvolumenstrom: 75 l/min Nennförderhöhe: 3.7 m Gleitringdichtung: AUUV Zulassungen: CE,UKCA Approvals for motor: CE,UKCA Energy approvals for motor: CE Kennlinientoleranz: ISO9906:2012 3B Ablaufbohrungen: Verschlossene Ablaufbohrung</p> <p>Werkstoffe: Werkstoff des Pumpenkopfs: Grauguss Pumpenkopf: EN-GJL-200 ASTM 25B Laufrad: Edelstahl DIN W.-Nr. 1.4301 AISI 304</p>



Name des Unternehmens:

Angelegt von:

Telefon:

Datum:

02.01.2024

Projekt:

Referenznummer:

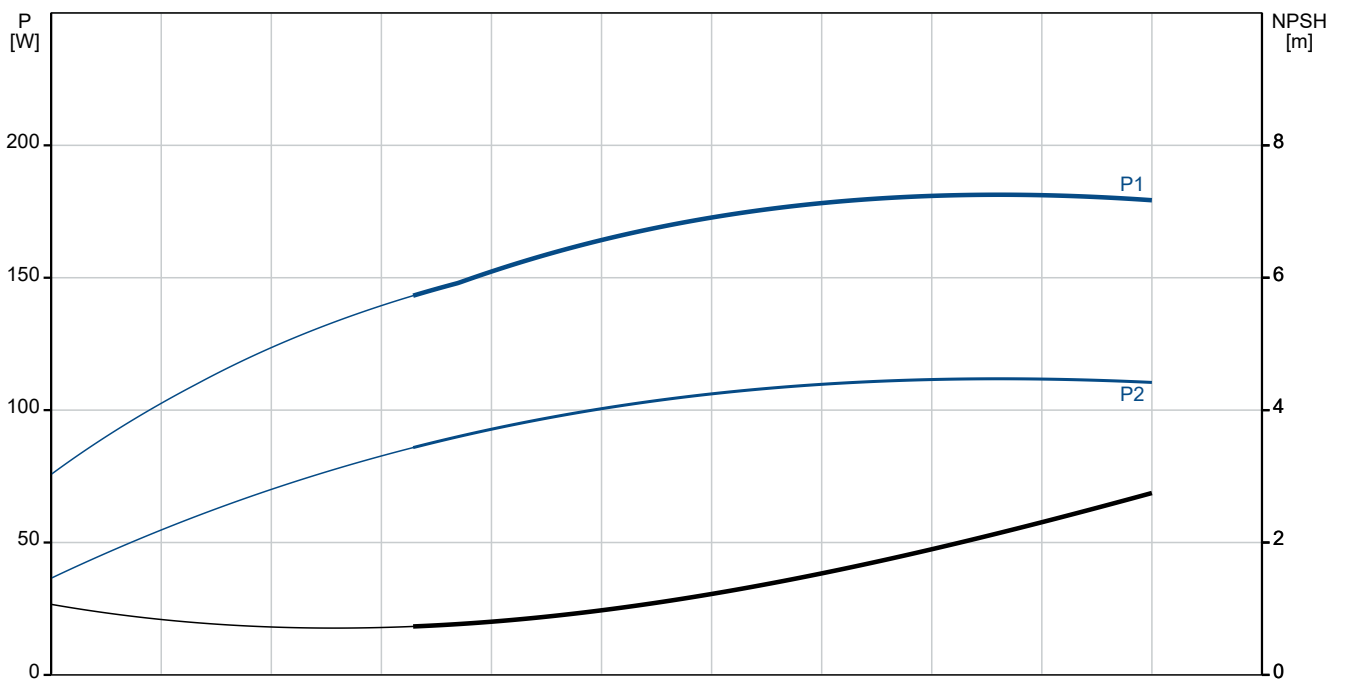
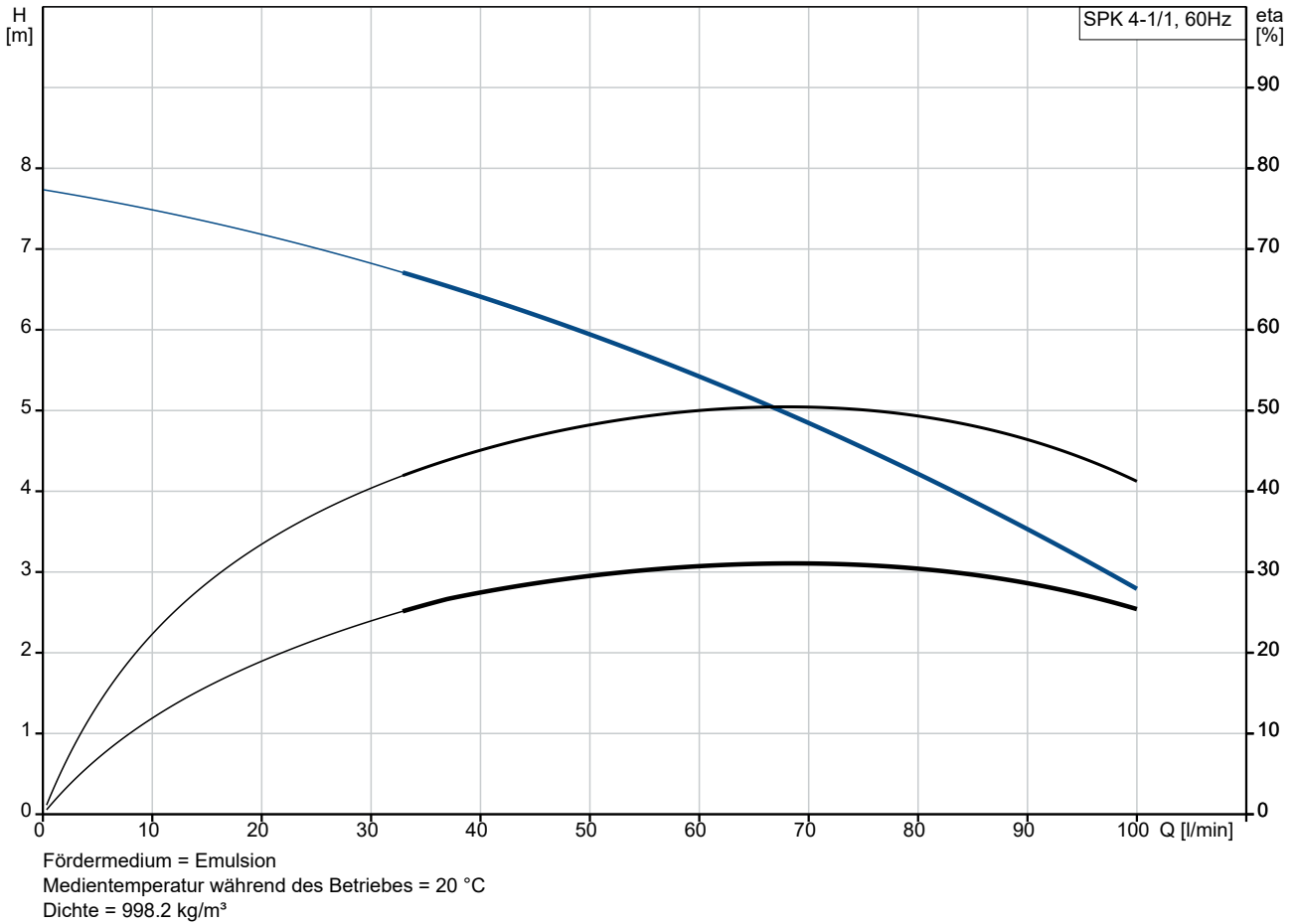
Kunde:

Kundennummer:

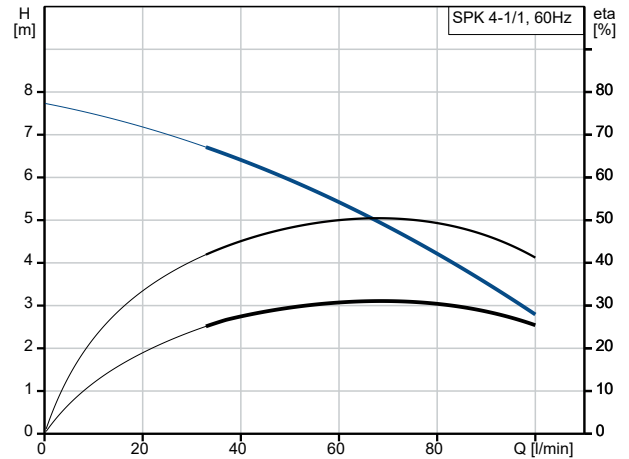
Kontakt:

Anz.	Beschreibung
1	<p>Installation:</p> <p>Maximale Umgebungstemperatur: 40 °C Nennweite: G 3/4 Flanschgröße des Motors: FT75</p> <p>Elektrische Daten:</p> <p>Bauart des Motors: SIEMENS Motorbemessungsleistung P2: 0.12 kW Leistungsbedarf (P2) der Pumpe: 0.12 kW Netzfrequenz: 60 Hz Bemessungsspannung: 3 x 220-277D/380-480Y V Bemessungsstrom: 0,59-0,61/0,34-0,35 A Anlaufstrom: 530-530 % Leistungsfaktor Cos phi: 0.83 Nenn-Drehzahl: 3395 1/min Wirkungsgrad: IE3 62% IE-Wirkungsgradklasse: IE3 / NEMA Premium Motorwirkungsgrad bei Vollast: 62-62 % Motorwirkungsgrad bei 3/4-Last: 60.8-60.8 % Motorwirkungsgrad bei halber Last: 54.6-54.6 % Motorpole: 2 Schutzart (gemäß IEC 34-5): IP55 Wärmeklasse (IEC 85): F Motor - Produktnummer: 81602312</p> <p>Sonstiges:</p> <p>Mindesteffizienzindex, MEI ≥: N/A Nettogewicht: 8.3 kg Bruttogewicht: 9.6 kg Environmental approvals: WEEE</p>

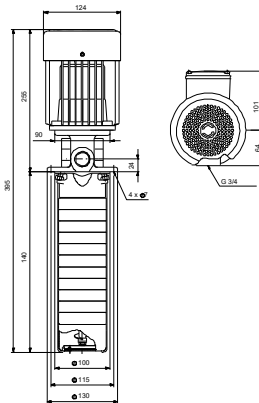
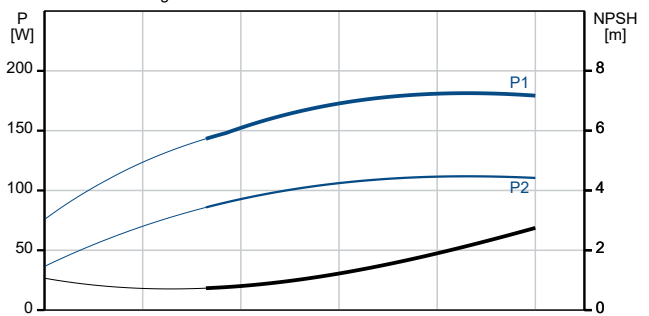
auf Anfr. SPK 4-1/1 A-W-A-AUUV 60 Hz



Beschreibung	Daten
Allgemeine Informationen:	
Produktbezeichnung:	SPK 4-1/1 A-W-A-AUUV
Produktnummer:	auf Anfr.
EAN-Nummer:	auf Anfr.
Technische Daten:	
Pumpendrehzahl, auf der die Pumpendaten beruhen:	3410 1/min
Nennvolumenstrom:	75 l/min
Nennförderhöhe:	3.7 m
Anzahl der Stufen:	1
Anzahl Laufräder:	1
Gleitringdichtung:	AUUV
Zulassungen:	CE, UKCA
Approvals for motor:	CE, UKCA
Energy approvals for motor:	CE
Kennlinientoleranz:	ISO9906:2012 3B
Pumpenausführung:	A
Modell:	E
Ablaufbohrungen:	Verschlossene Ablaufbohrung
Werkstoffe:	
Werkstoff des Pumpenkopfs:	Grauguss
Pumpenkopf:	EN-GJL-200
Pumpenkopf:	ASTM 25B
Laufrad:	Edelstahl
Laufrad:	DIN W.-Nr. 1.4301
Laufrad:	AISI 304
Typenschlüssel für Material:	A
Installation:	
Maximale Umgebungstemperatur:	40 °C
Nennweite:	G 3/4
Flanschgröße des Motors:	FT75
Code für Rohranschluss:	W </td
Fördermedium:	
Fördermedium:	Emulsion
Medientemperaturbereich:	-10 .. 90 °C
Medientemperatur während des Betriebs:	20 °C
Dichte:	998.2 kg/m ³
Elektrische Daten:	
Bauart des Motors:	SIEMENS
Motorbemessungsleistung P2:	0.12 kW
Leistungsbedarf (P2) der Pumpe:	0.12 kW
Netzfrequenz:	60 Hz
Bemessungsspannung:	3 x 220-277D/380-480Y V
Bemessungsstrom:	0,59-0,61/0,34-0,35 A
Anlaufstrom:	530-530 %
Leistungsfaktor Cos phi:	0.83
Nenn-Drehzahl:	3395 1/min
Wirkungsgrad:	IE3 62%
IE-Wirkungsgradklasse:	IE3 / NEMA Premium
Motorwirkungsgrad bei Vollast:	62-62 %
Motorwirkungsgrad bei 3/4-Last:	60.8-60.8 %
Motorwirkungsgrad bei halber Last:	54.6-54.6 %



Fördermedium = Emulsion
 Medientemperatur während des Betriebes = 20 °C
 Dichte = 998.2 kg/m³





Name des Unternehmens:

Angelegt von:

Telefon:

Datum:

02.01.2024

Projekt:

Referenznummer:

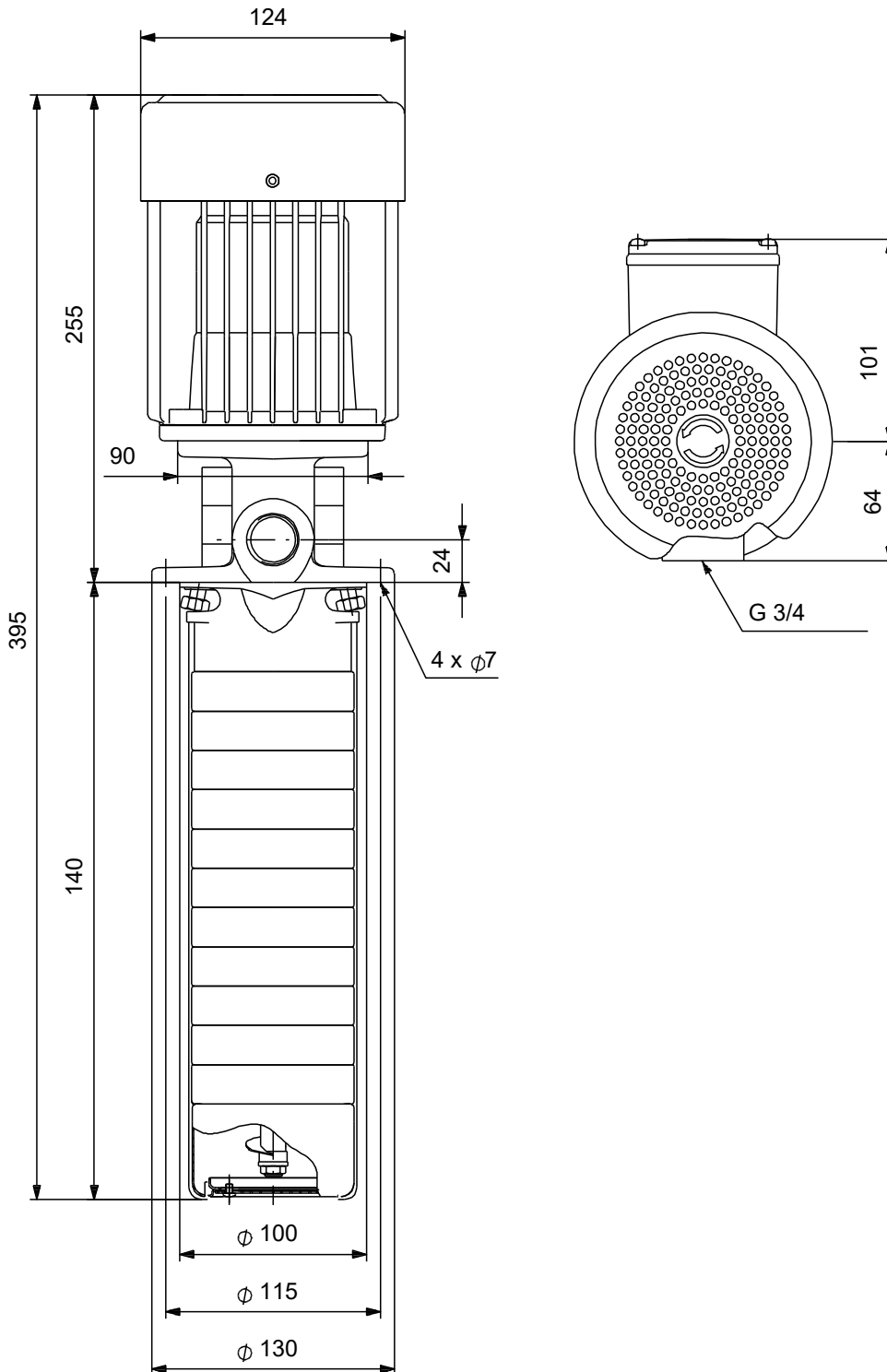
Kunde:

Kundennummer:

Kontakt:

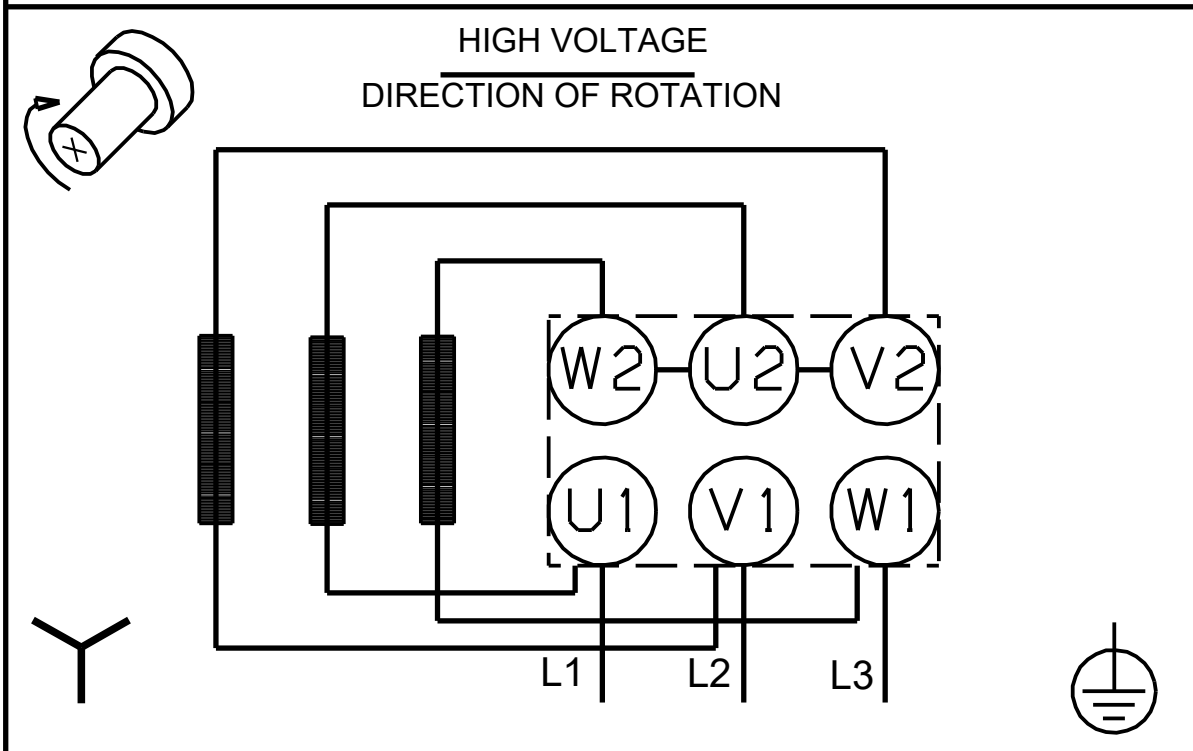
Beschreibung	Daten
Motorpole:	2
Schutzart (gemäß IEC 34-5):	IP55
Wärmeklasse (IEC 85):	F
eingebauter Motorschutz:	keine
Motor - Produktnummer:	81602312
Art der Steuerung:	
Frequenzumrichter:	ohne
Sonstiges:	
Mindesteffizienzindex, MEI \geq :	N/A
Nettogewicht:	8.3 kg
Bruttogewicht:	9.6 kg
Environmental approvals:	WEEE

auf Anfr. SPK 4-1/1 A-W-A-AUUV 60 Hz



Achtung! Soweit nicht anders angegeben, handelt es sich um Millimeterangaben (mm). Die vereinfachte Maßzeichnung zeigt nicht alle

auf Anfr. SPK 4-1/1 A-W-A-AUUV 60 Hz



Hinweis: Alle Einheiten in [mm] soweit nicht anders bezeichnet.

