

# Vorgabedaten

|                        |                  |              |
|------------------------|------------------|--------------|
| PROJEKT:               | UNIT TAG:        | MENGE:       |
| ANSPRECHPARTNER: _____ | SERVICELEISTUNG: | DATUM: _____ |
| INGENIEUR/TECHNIKER:   | VORGEGEBEN VON:  | DATUM:       |
| AUFTRAGNEHMER:         | BESTELLNUMMER:   | DATUM:       |

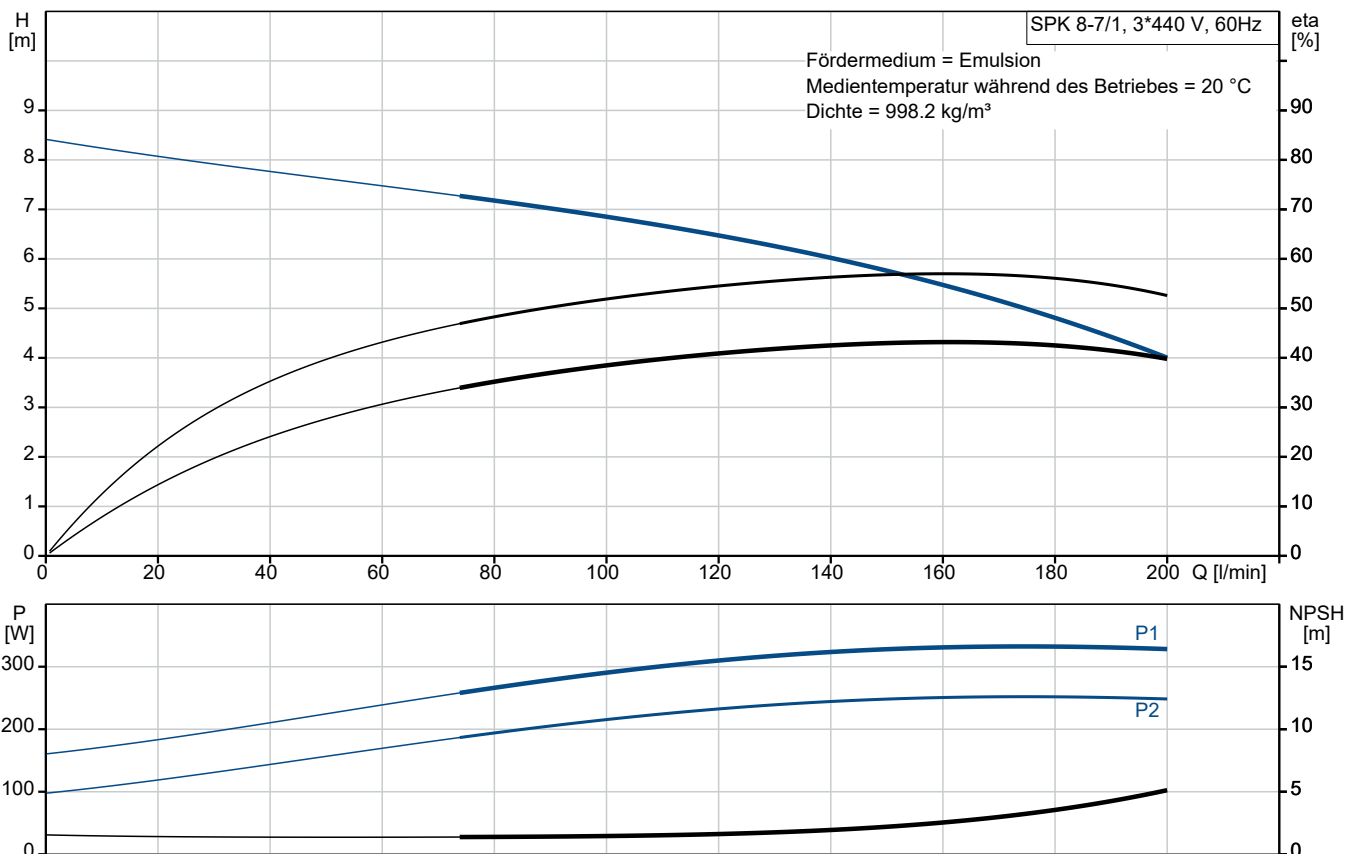


## SPK 8-7/1 A-W-A-AUUV

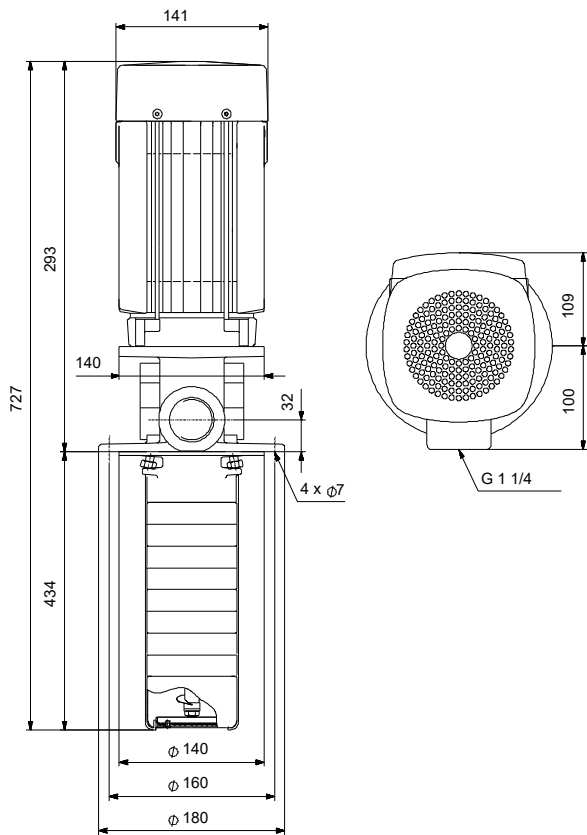
Kühlschmiermittelpumpen

Hinweis! Abbildung kann vom Produkt abweichen.

| Servicebedingungen     | Pumpendaten                           | Motordaten                              |
|------------------------|---------------------------------------|---|
| Fördermedium: Emulsion | Medientemperaturbereich: -10 .. 90 °C | Motorbemessungsleistung P2: 0.37 kW     |
| Temperatur: 20 °C      | Maximale Umgebungstemperatur: 60 °C   | Bemessungsspannung: 220-255D/380-440Y V |
| Relative Dichte: 1.000 | Wellenabdichtung: AUUV                | Netzfrequenz: 60 Hz                     |
|                        | Nennweite: G 1 1/4                    | Schutzart: 55 Dust/Jetting              |
|                        | Produktnummer: auf Anfr.              | Wärmeklasse: F                          |
|                        |                                       | Motorschutz: keine                      |
|                        |                                       | Bauart des Motors: 71A                  |
|                        |                                       | Eta 1/1: 73.4-73.4 %                    |



# Vorgabedaten



## Werkstoffe:

Laufrolle: Edelstahl  
Laufrolle: DIN W.-Nr. 1.4301

Laufrolle: AISI 304  
Typenschlüssel für Material: A

**Anz. Beschreibung**1 Eintauchpumpe Typ: **SPK 8-7/1 A-W-A-AUUV**

Hinweis! Abbildung kann vom Produkt abweichen.

Produktnr.: auf Anfr.

Normalsaugende, mehrstufige Eintauchkreiselpumpe für vertikalen und horizontalen Behältereinbau mit 3-phasigem Motor

Die Pumpe besitzt folgende Eigenschaften:

- Einbaumaße gemäß EN 12157
- Laufräder, Zwischenkammern und Vielnutzwelle aus rostfreiem Stahl
- Gleitring-Wellenabdichtung gemäß DIN 24960 (Werkstoffpaarung Wolframkarbid/Wolframkarbid)
- Kraftübertragung durch Schalenkupplung aus Grauguss

Fördermedium:

Fördermedium: Emulsion

Medientemperaturbereich: -10 .. 90 °C

Medientemperatur während des Betriebs: 20 °C

Dichte: 998.2 kg/m<sup>3</sup>

Technische Daten:

Pumpendrehzahl, auf der die Pumpendaten beruhen: 3447 1/min

Nennvolumenstrom: 150 l/min

Nennförderhöhe: 6 m

Gleitringdichtung: AUUV

Approvals for motor: CE,EAC,UKCA,SEPRO,RCMMorocco

Energy approvals for motor: CE,Singapore

Kennlinientoleranz: ISO9906:2012

Werkstoffe:

Laufrad: Edelstahl

DIN W.-Nr. 1.4301

AISI 304

Installation:

Maximale Umgebungstemperatur: 60 °C

Nennweite: G 1 1/4

Flanschgröße des Motors: FT85

Elektrische Daten:

Bauart des Motors: 71A

Motorbemessungsleistung P2: 0.37 kW

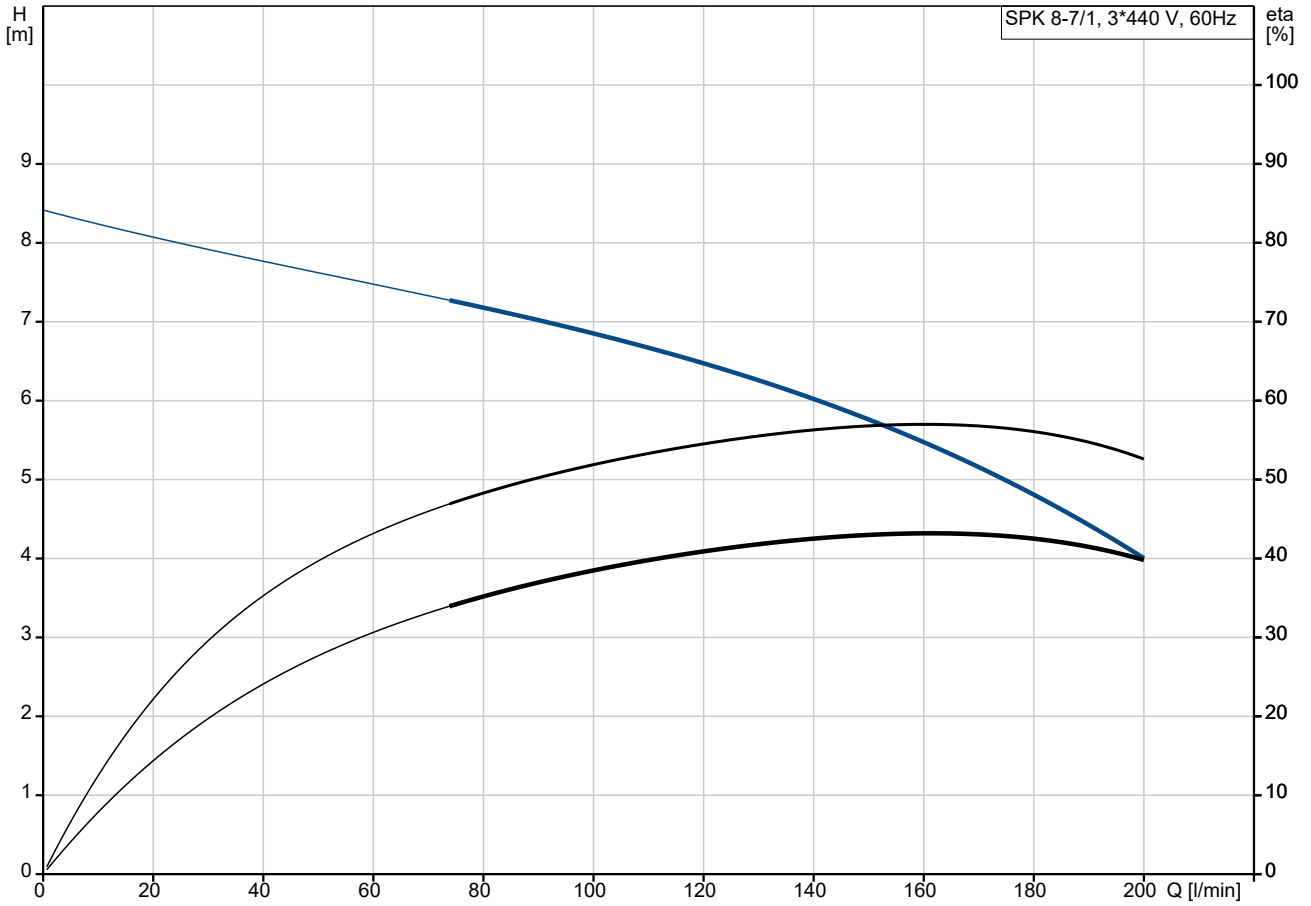
Leistungsbedarf (P2) der Pumpe: 0.37 kW

Netzfrequenz: 60 Hz

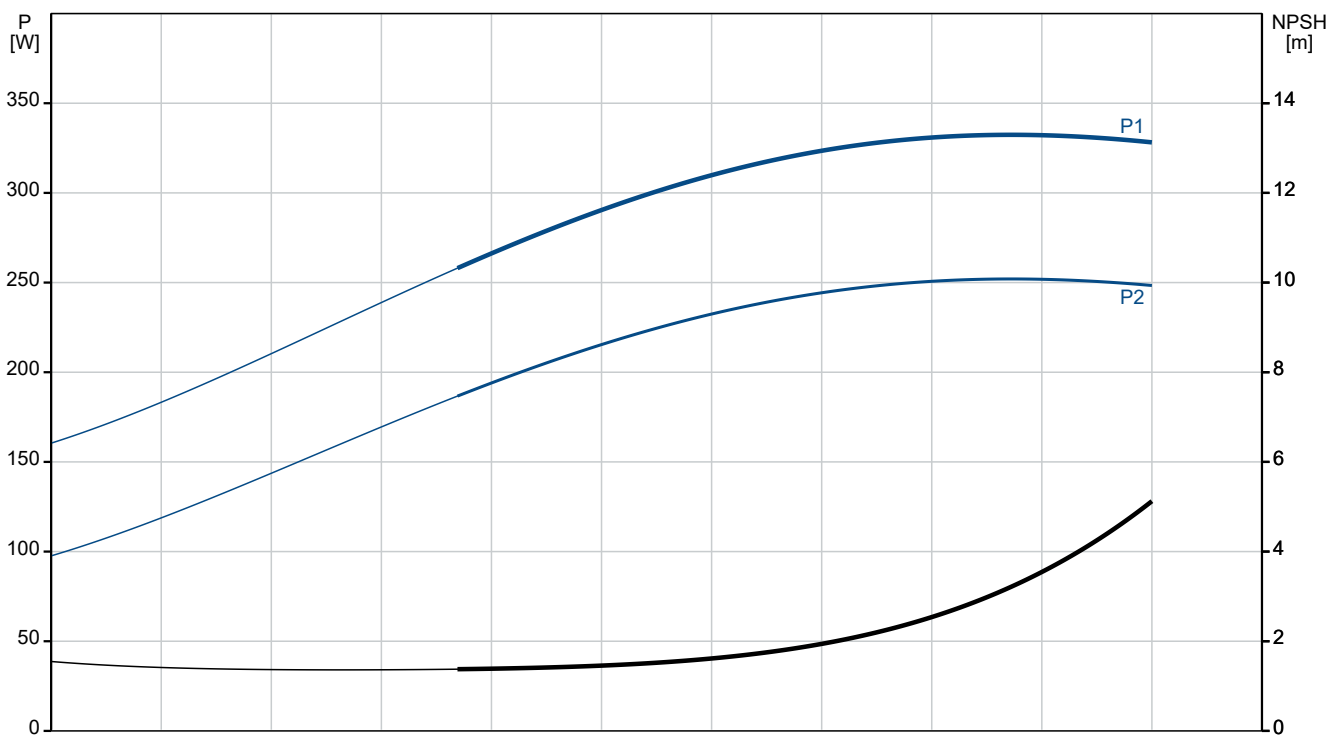
Bemessungsspannung: 3 x 220-255D/380-440Y V

| Anz. | Beschreibung   |
|------|--|
| 1    | <p>Bemessungsstrom: 1,50-1,44/0,87-0,83 A<br/>Anlaufstrom: 550-650 %<br/>Leistungsfaktor Cos phi: 0.85-0.76<br/>Nenn-Drehzahl: 3410-3470 1/min<br/>Wirkungsgrad: 73.4%<br/>IE-Wirkungsgradklasse: NEMA Premium / IE3 60Hz<br/>Motorwirkungsgrad bei Vollast: 73.4-73.4 %<br/>Motorwirkungsgrad bei 3/4-Last: 80.0-79.0 %<br/>Motorwirkungsgrad bei halber Last: 77.5-75.0 %<br/>Motorpole: 2<br/>Schutzart (gemäß IEC 34-5): 55 Dust/Jetting<br/>Wärmeklasse (IEC 85): F<br/>Motor - Produktnummer: 85805102</p> <p>Sonstiges:<br/>Mindesteffizienzindex, MEI ≥: 0.16<br/>Nettogewicht: 14 kg<br/>Bruttogewicht: 16.6 kg</p> |

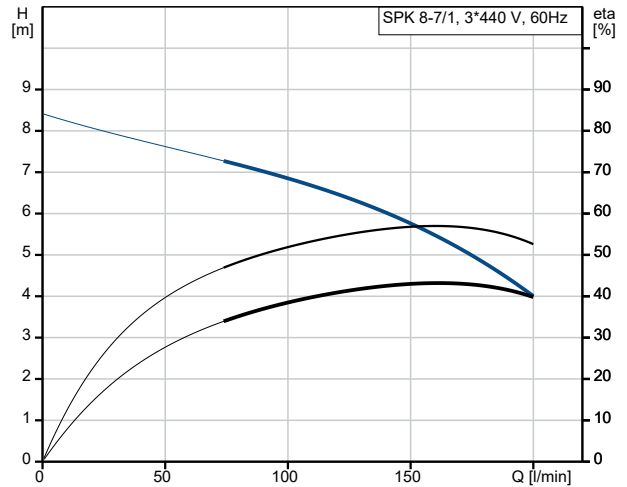
## auf Anfr. SPK 8-7/1 A-W-A-AUUV 60 Hz



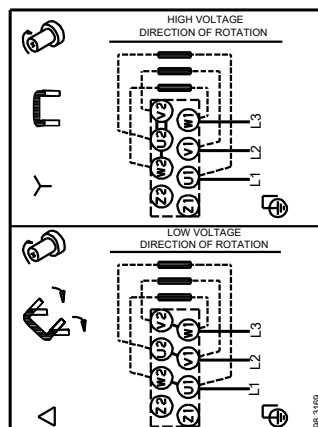
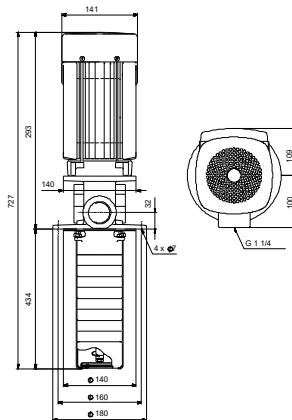
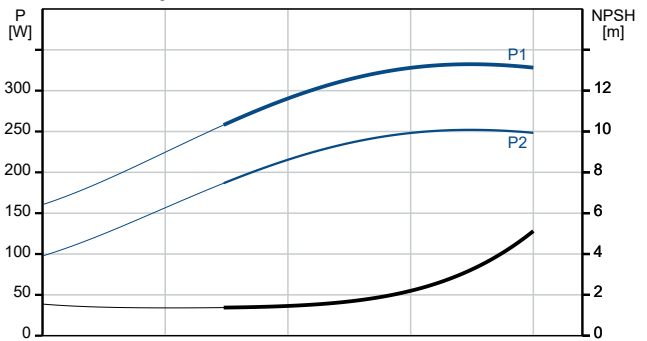
Fördermedium = Emulsion  
 Medientemperatur während des Betriebes = 20 °C  
 Dichte = 998.2 kg/m<sup>3</sup>



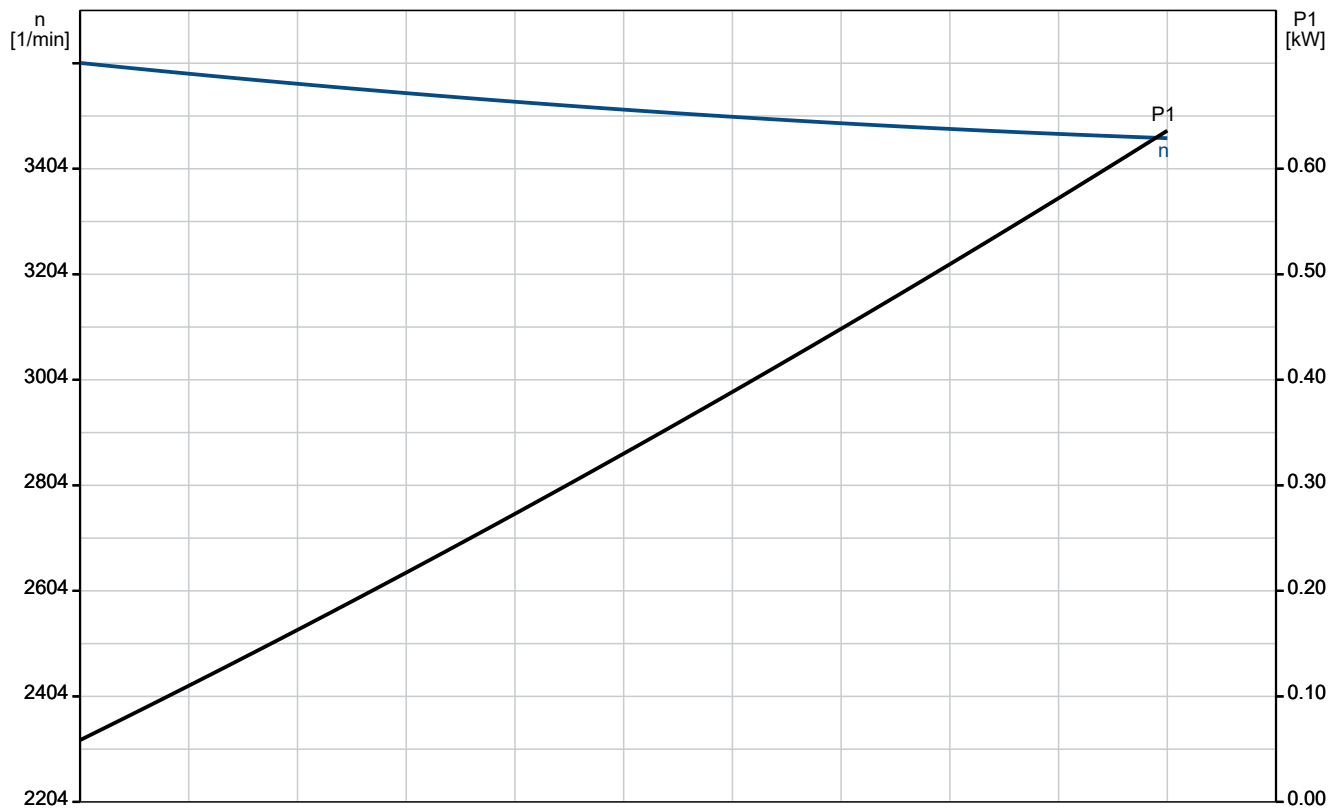
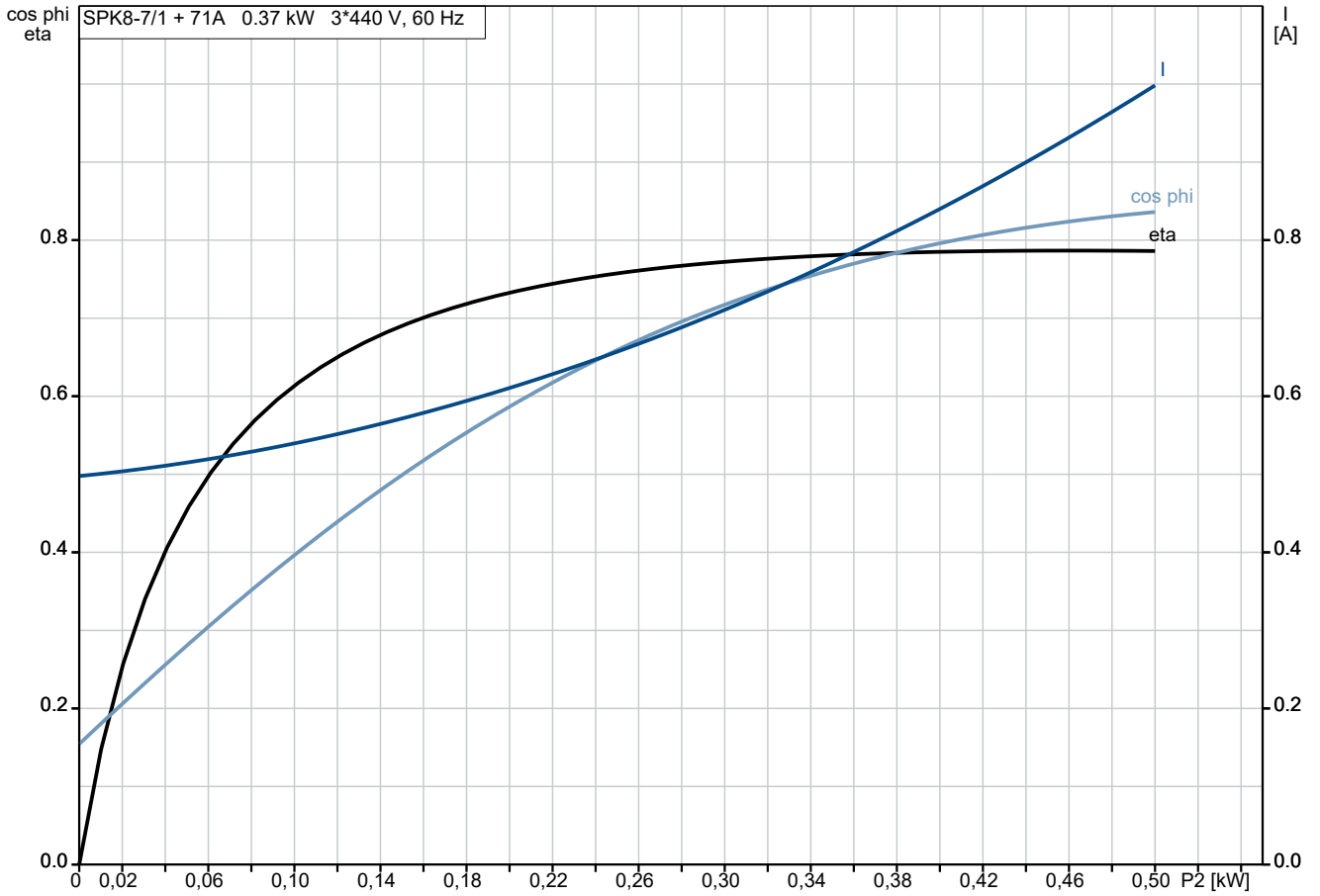
| Beschreibung                                     | Daten                         |
|--|-------------------------------|
| <b>Allgemeine Informationen:</b>                 |                               |
| Produktbezeichnung:                              | SPK 8-7/1 A-W-A-AUUV          |
| Produktnummer:                                   | auf Anfr.                     |
| EAN-Nummer:                                      | auf Anfr.                     |
| <b>Technische Daten:</b>                         |                               |
| Pumpendrehzahl, auf der die Pumpendaten beruhen: | 3447 1/min                    |
| Nennvolumenstrom:                                | 150 l/min                     |
| Nennförderhöhe:                                  | 6 m                           |
| Anzahl der Stufen:                               | 7                             |
| Anzahl Laufräder:                                | 1                             |
| Gleitringdichtung:                               | AUUV                          |
| Approvals for motor:                             | CE,EAC,UKCA,SEPRO,RCM Morocco |
| Energy approvals for motor:                      | CE,Singapore                  |
| Kennlinientoleranz:                              | ISO9906:2012                  |
| Pumpenausführung:                                | A                             |
| Modell:  | D                             |
| <b>Werkstoffe:</b>                               |                               |
| Laufrad:   | Edelstahl                     |
| Laufrad:   | DIN W.-Nr. 1.4301             |
| Laufrad:   | AISI 304                      |
| Typenschlüssel für Material:                     | A                             |
| <b>Installation:</b>                             |                               |
| Maximale Umgebungstemperatur:                    | 60 °C                         |
| Nennweite:                                       | G 1 1/4                       |
| Flanschgröße des Motors:                         | FT85                          |
| Code für Rohranschluss:                          | W                             |
| <b>Fördermedium:</b>                             |                               |
| Fördermedium:                                    | Emulsion                      |
| Medientemperaturbereich:                         | -10 .. 90 °C                  |
| Medientemperatur während des Betriebs:           | 20 °C                         |
| Dichte:  | 998.2 kg/m <sup>3</sup>       |
| <b>Elektrische Daten:</b>                        |                               |
| Bauart des Motors:                               | 71A                           |
| Motorbemessungsleistung P2:                      | 0.37 kW                       |
| Leistungsbedarf (P2) der Pumpe:                  | 0.37 kW                       |
| Netzfrequenz:                                    | 60 Hz                         |
| Bemessungsspannung:                              | 3 x 220-255D/380-440Y V       |
| Bemessungsstrom:                                 | 1,50-1,44/0,87-0,83 A         |
| Anlaufstrom:                                     | 550-650 %                     |
| Leistungsfaktor Cos phi:                         | 0.85-0.76                     |
| Nenn-Drehzahl:                                   | 3410-3470 1/min               |
| Wirkungsgrad:                                    | 73.4%                         |
| IE-Wirkungsgradklasse:                           | NEMA Premium / IE3 60Hz       |
| Motorwirkungsgrad bei Vollast:                   | 73.4-73.4 %                   |
| Motorwirkungsgrad bei 3/4-Last:                  | 80.0-79.0 %                   |
| Motorwirkungsgrad bei halber Last:               | 77.5-75.0 %                   |
| Motorpole:                                       | 2                             |
| Schutzart (gemäß IEC 34-5):                      | 55 Dust/Jetting               |
| Wärmeklasse (IEC 85):                            | F                             |
| eingebauter Motorschutz:                         | keine                         |
| Motor - Produktnummer:                           | 85805102                      |
| <b>Sonstiges:</b>                                |                               |
| Mindesteffizienzindex, MEI ≥:                    | 0.16                          |
| Nettogewicht:                                    | 14 kg                         |
| Bruttogewicht:                                   | 16.6 kg                       |



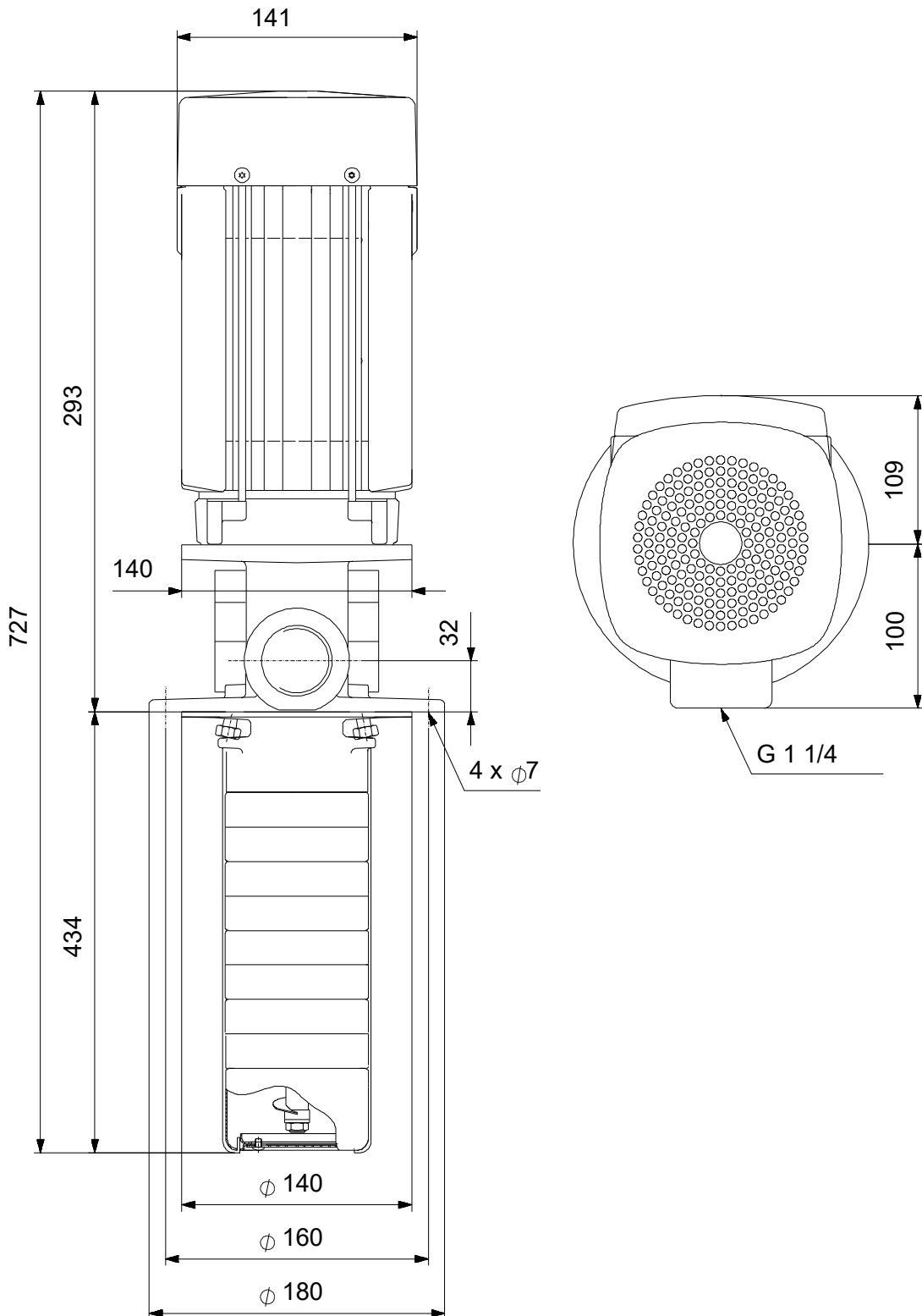
Fördermedium = Emulsion  
Medientemperatur während des Betriebes = 20 °C  
Dichte = 998.2 kg/m<sup>3</sup>



## auf Anfr. SPK 8-7/1 A-W-A-AUUV 60 Hz

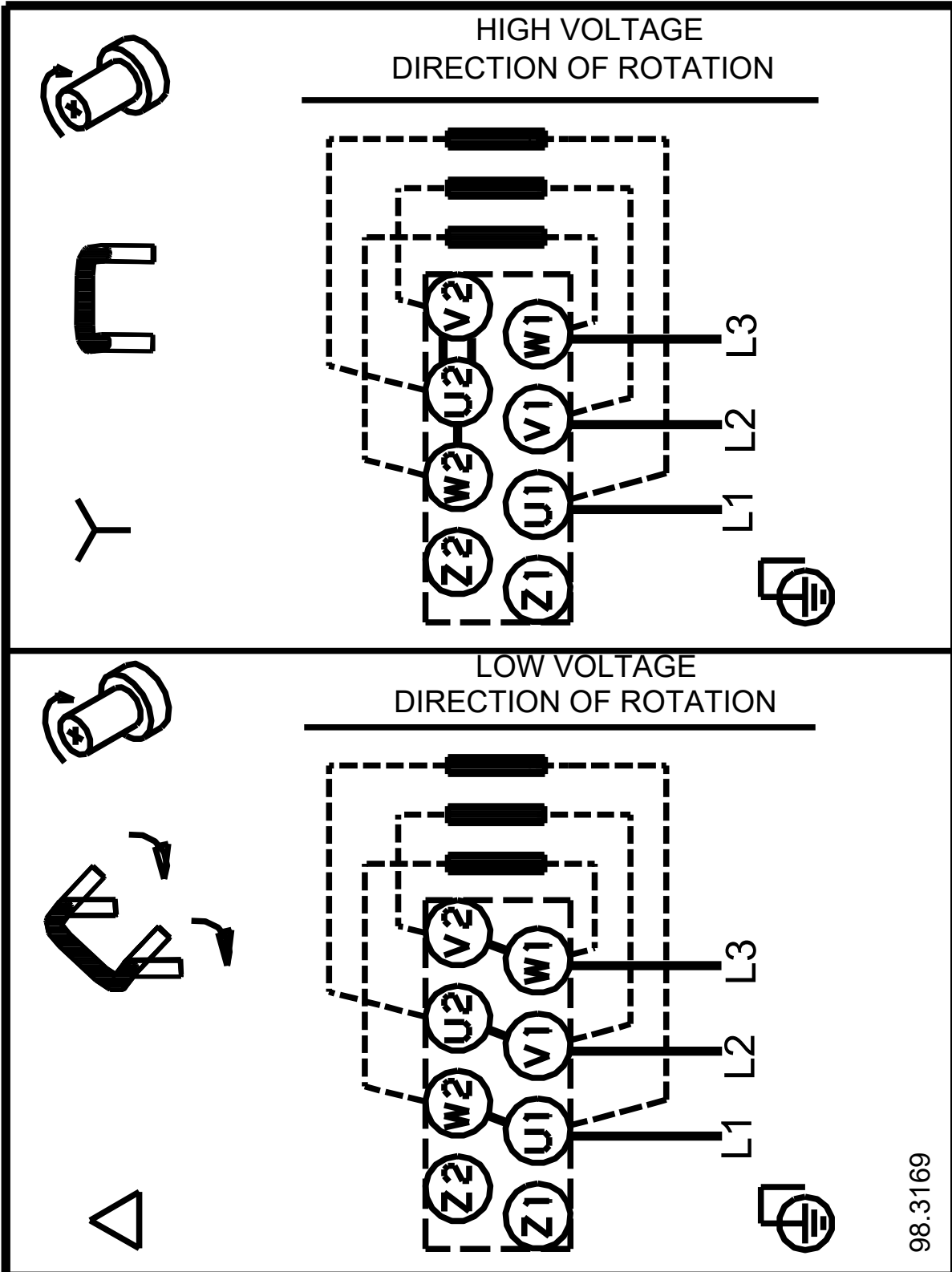


## auf Anfr. SPK 8-7/1 A-W-A-AUUV 60 Hz



Achtung! Soweit nicht anders angegeben, handelt es sich um Millimeterangaben (mm). Die vereinfachte Maßzeichnung zeigt nicht alle

auf Anfr. SPK 8-7/1 A-W-A-AUUV 60 Hz



Hinweis: Alle Einheiten in [mm] soweit nicht anders bezeichnet.

