

Vorgabedaten

PROJEKT:	UNIT TAG:	MENGE:
ANSPRECHPARTNER: _____	SERVICELEISTUNG:	DATUM: _____
INGENIEUR/TECHNIKER:	VORGEGEBEN VON:	DATUM:
AUFTRAGNEHMER:	BESTELLNUMMER:	DATUM:

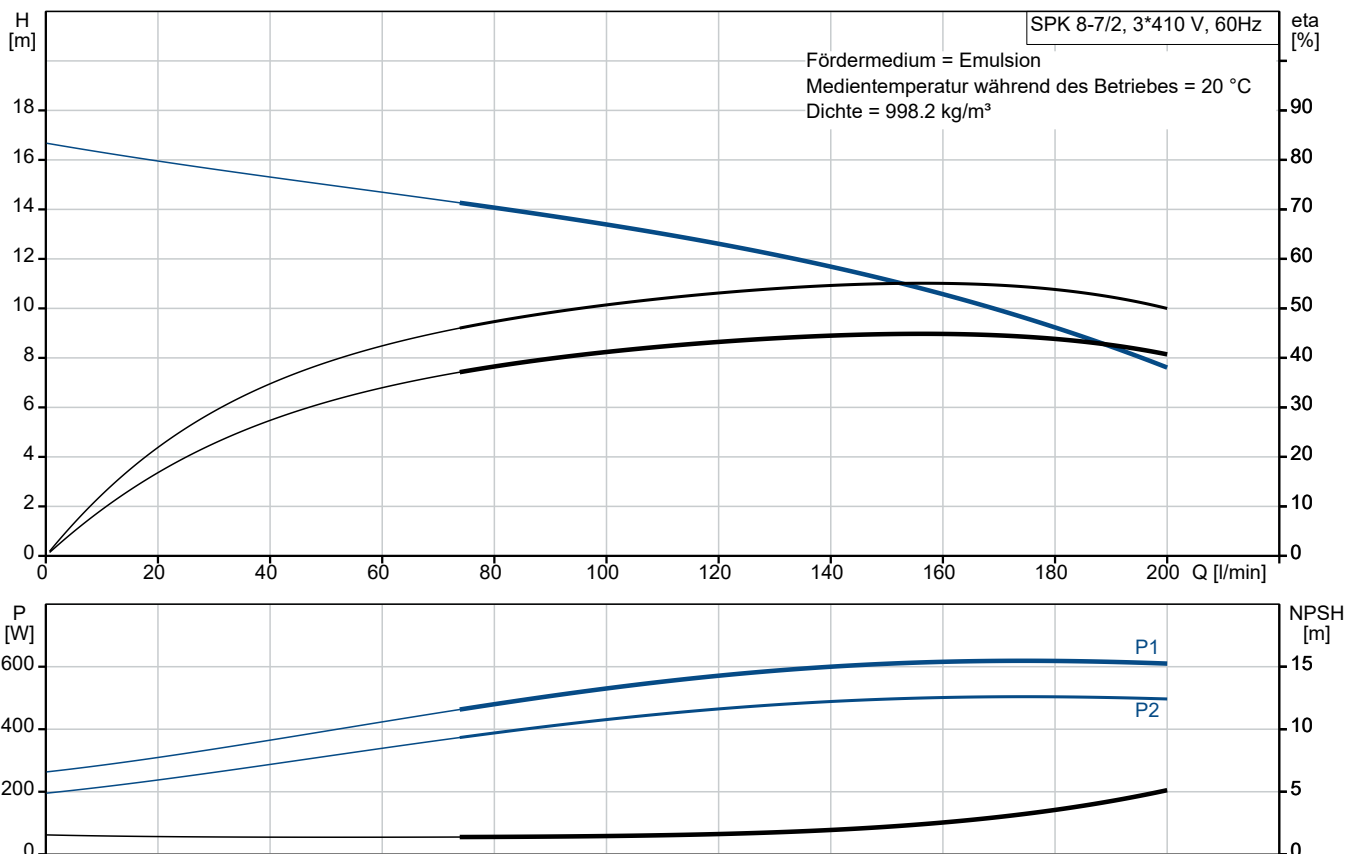


SPK 8-7/2 A-W-A-AUUV

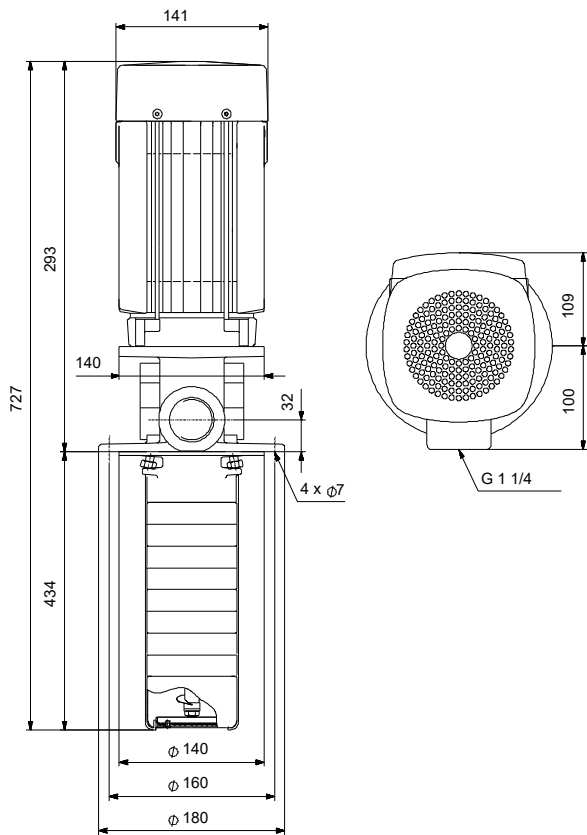
Kühlschmiermittelpumpen

Hinweis! Abbildung kann vom Produkt abweichen.

Servicebedingungen	Pumpendaten	Motordaten
Fördermedium: Emulsion	Medientemperaturbereich: -10 .. 90 °C	Motorbemessungsleistung P2: 0.55 kW
Temperatur: 20 °C	Maximale Umgebungstemperatur: 60 °C	Bemessungsspannung: 220-255D/380-440Y V
Relative Dichte: 1.000	Wellenabdichtung: AUUV	Netzfrequenz: 60 Hz
	Nennweite: G 1 1/4	Schutzart: 55 Dust/Jetting
	Produktnummer: auf Anfr.	Wärmeklasse: F
		Motorschutz: keine
		Bauart des Motors: 71B
		Eta 1/1: 76.8-76.8 %



Vorgabedaten



Werkstoffe:

Laufrolle: Edelstahl
Laufrolle: DIN W.-Nr. 1.4301

Laufrolle: AISI 304
Typenschlüssel für Material: A

Anz. Beschreibung

1 Eintauchpumpe Typ: **SPK 8-7/2 A-W-A-AUUV**



Hinweis! Abbildung kann vom Produkt abweichen.

Produktnr.: auf Anfr.

Normalsaugende, mehrstufige Eintauchkreiselpumpe für vertikalen und horizontalen Behältereinbau mit 3-phasigem Motor

Die Pumpe besitzt folgende Eigenschaften:

- Einbaumaße gemäß EN 12157
- Laufräder, Zwischenkammern und Vielnutzwelle aus rostfreiem Stahl
- Gleitring-Wellenabdichtung gemäß DIN 24960 (Werkstoffpaarung Wolframkarbid/Wolframkarbid)
- Kraftübertragung durch Schalenkupplung aus Grauguss

Fördermedium:

Fördermedium: Emulsion

Medientemperaturbereich: -10 .. 90 °C

Medientemperatur während des Betriebs: 20 °C

Dichte: 998.2 kg/m³

Technische Daten:

Pumpendrehzahl, auf der die Pumpendaten beruhen: 3447 1/min

Nennvolumenstrom: 150 l/min

Nennförderhöhe: 11.6 m

Gleitringdichtung: AUUV

Approvals for motor: CE,EAC,UKCA,SEPRO,RCMMorocco

Energy approvals for motor: CE,Singapore

Kennlinientoleranz: ISO9906:2012

Werkstoffe:

Laufrad: Edelstahl

DIN W.-Nr. 1.4301

AISI 304

Installation:

Maximale Umgebungstemperatur: 60 °C

Nennweite: G 1 1/4

Flanschgröße des Motors: FT85

Elektrische Daten:

Bauart des Motors: 71B

Motorbemessungsleistung P2: 0.55 kW

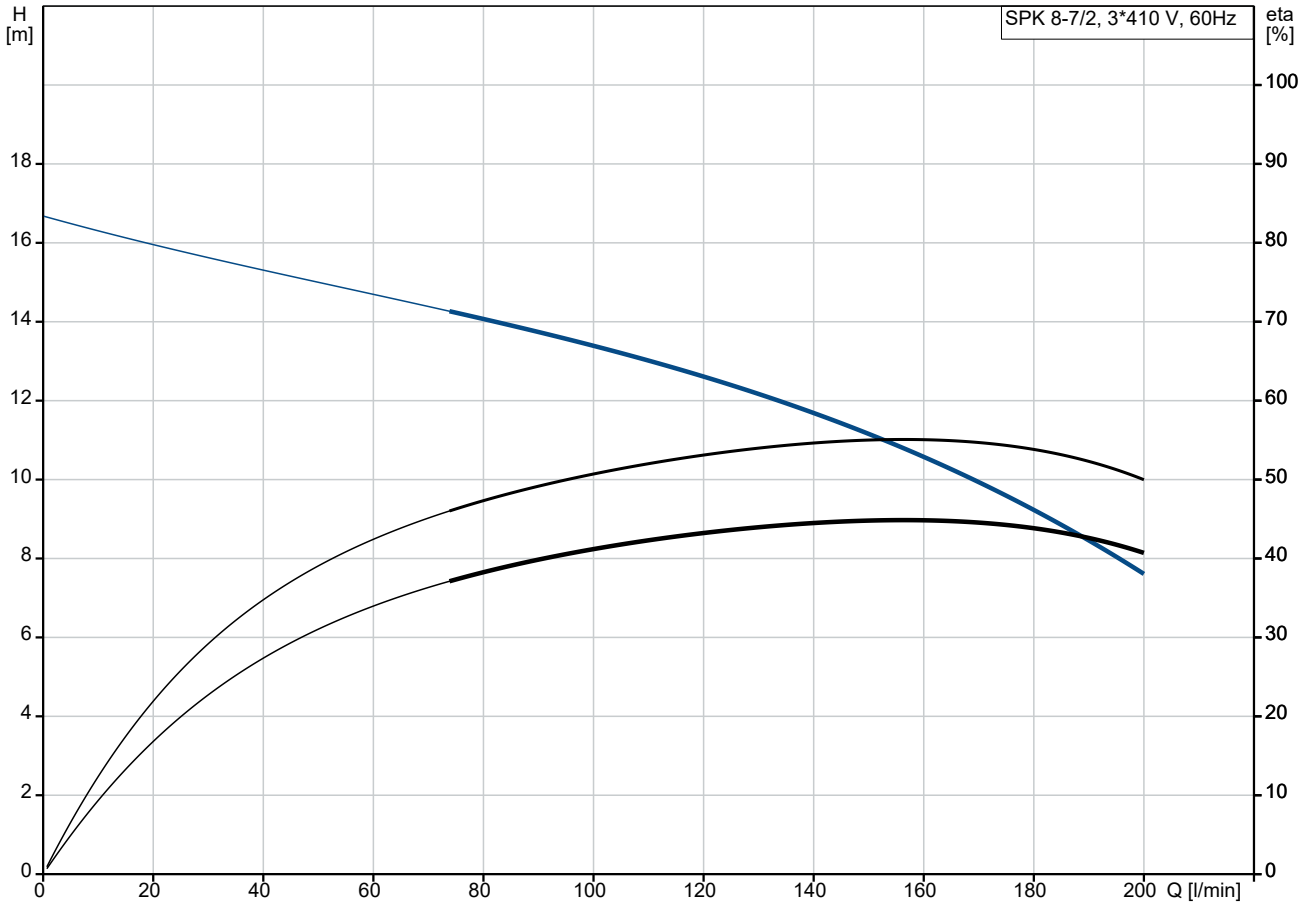
Leistungsbedarf (P2) der Pumpe: 0.55 kW

Netzfrequenz: 60 Hz

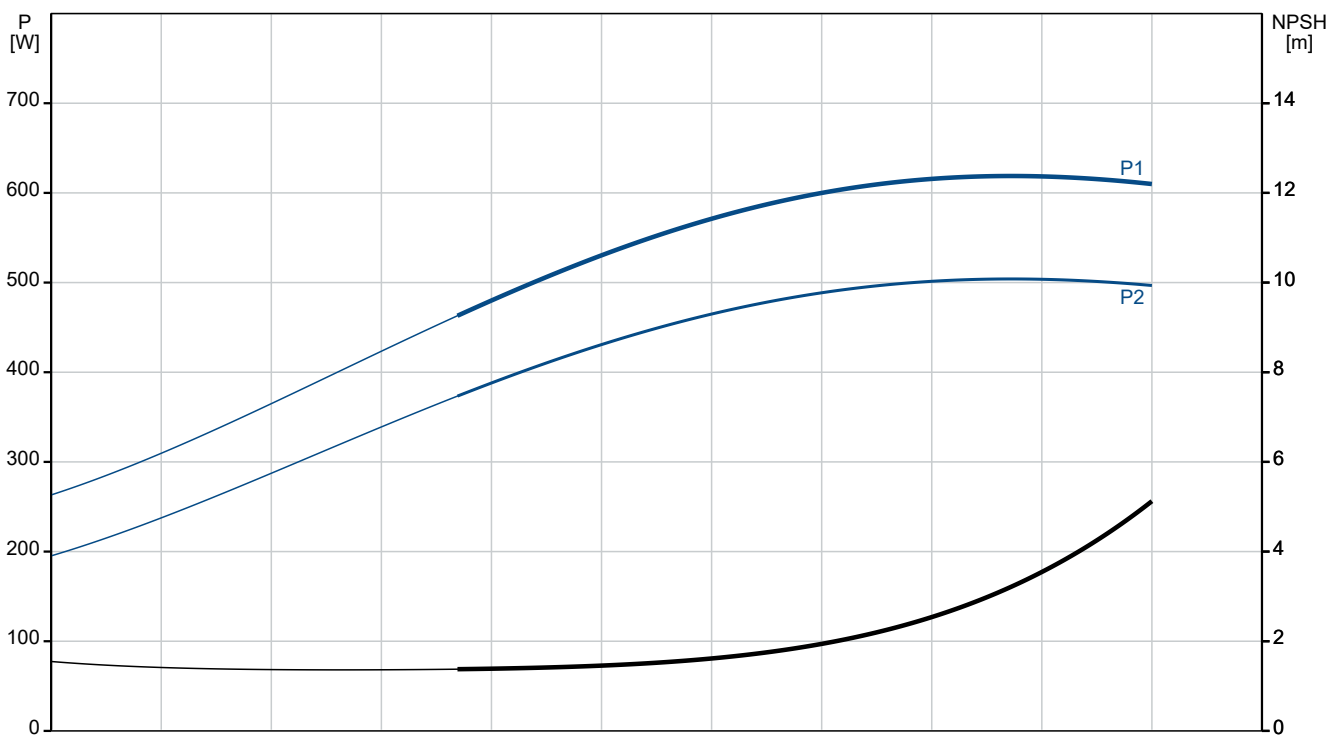
Bemessungsspannung: 3 x 220-255D/380-440Y V

Anz.	Beschreibung
1	<p>Bemessungsstrom: 2,15-2,05/1,25-1,20 A Anlaufstrom: 500-600 % Leistungsfaktor Cos phi: 0.85-0.76 Nenn-Drehzahl: 3390-3460 1/min Wirkungsgrad: 76.8% IE-Wirkungsgradklasse: NEMA Premium / IE3 60Hz Motorwirkungsgrad bei Vollast: 76.8-76.8 % Motorwirkungsgrad bei 3/4-Last: 83.0-83.0 % Motorwirkungsgrad bei halber Last: 82.5-79.5 % Motorpole: 2 Schutzart (gemäß IEC 34-5): 55 Dust/Jetting Wärmeklasse (IEC 85): F Motor - Produktnummer: 85805103</p> <p>Sonstiges: Mindesteffizienzindex, MEI \geq: 0.16 Nettogewicht: 13.6 kg Bruttogewicht: 16.2 kg</p>

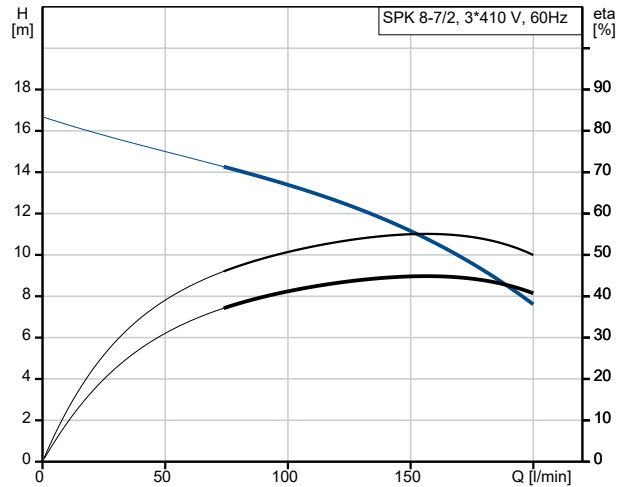
auf Anfr. SPK 8-7/2 A-W-A-AUUV 60 Hz



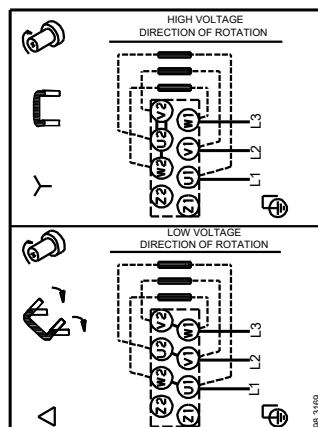
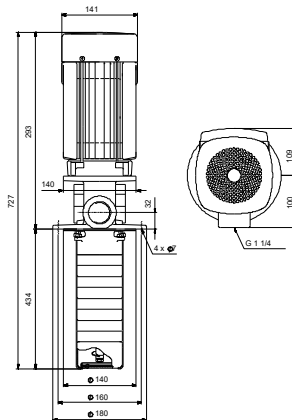
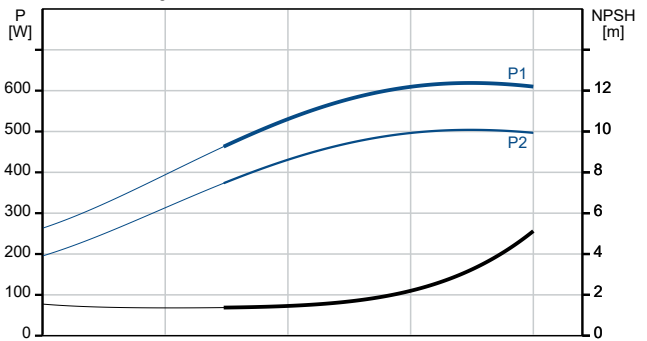
Fördermedium = Emulsion
 Medientemperatur während des Betriebes = 20 °C
 Dichte = 998.2 kg/m³



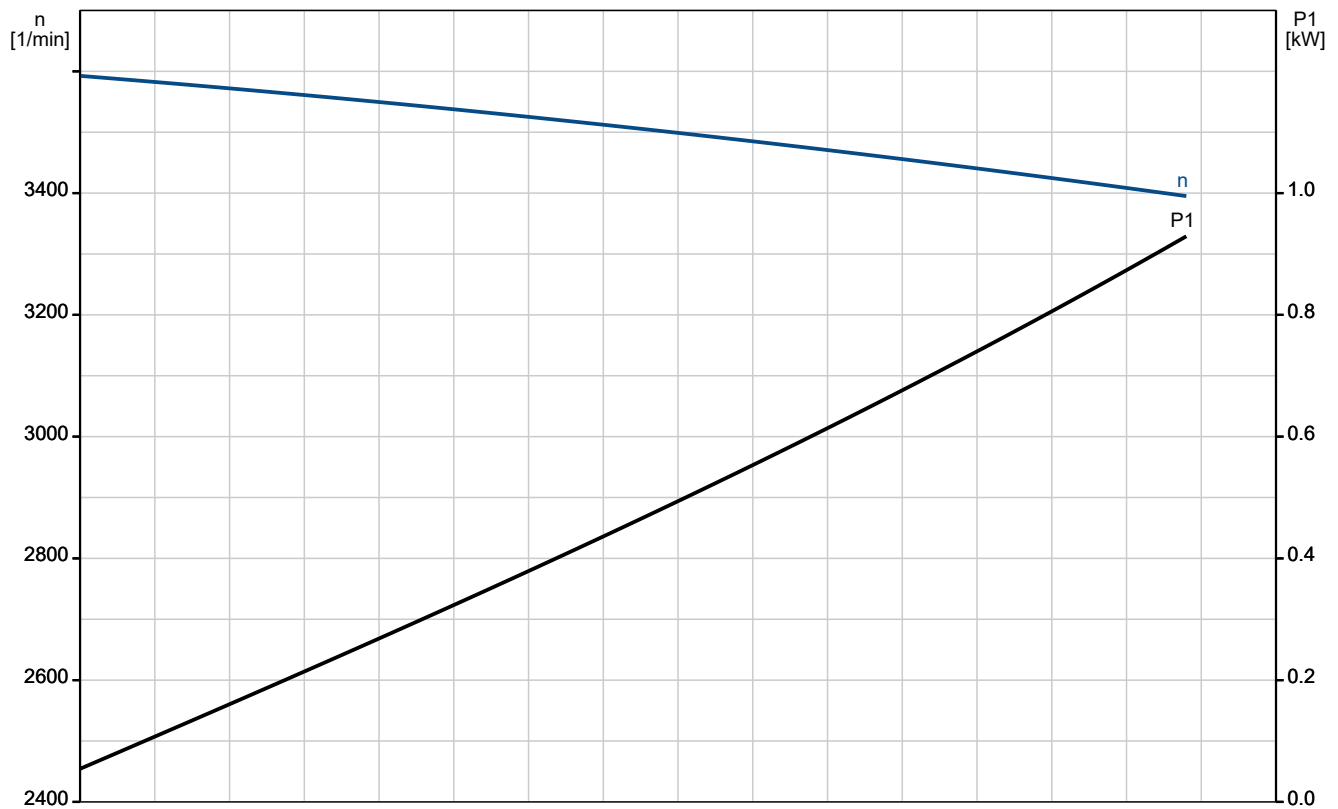
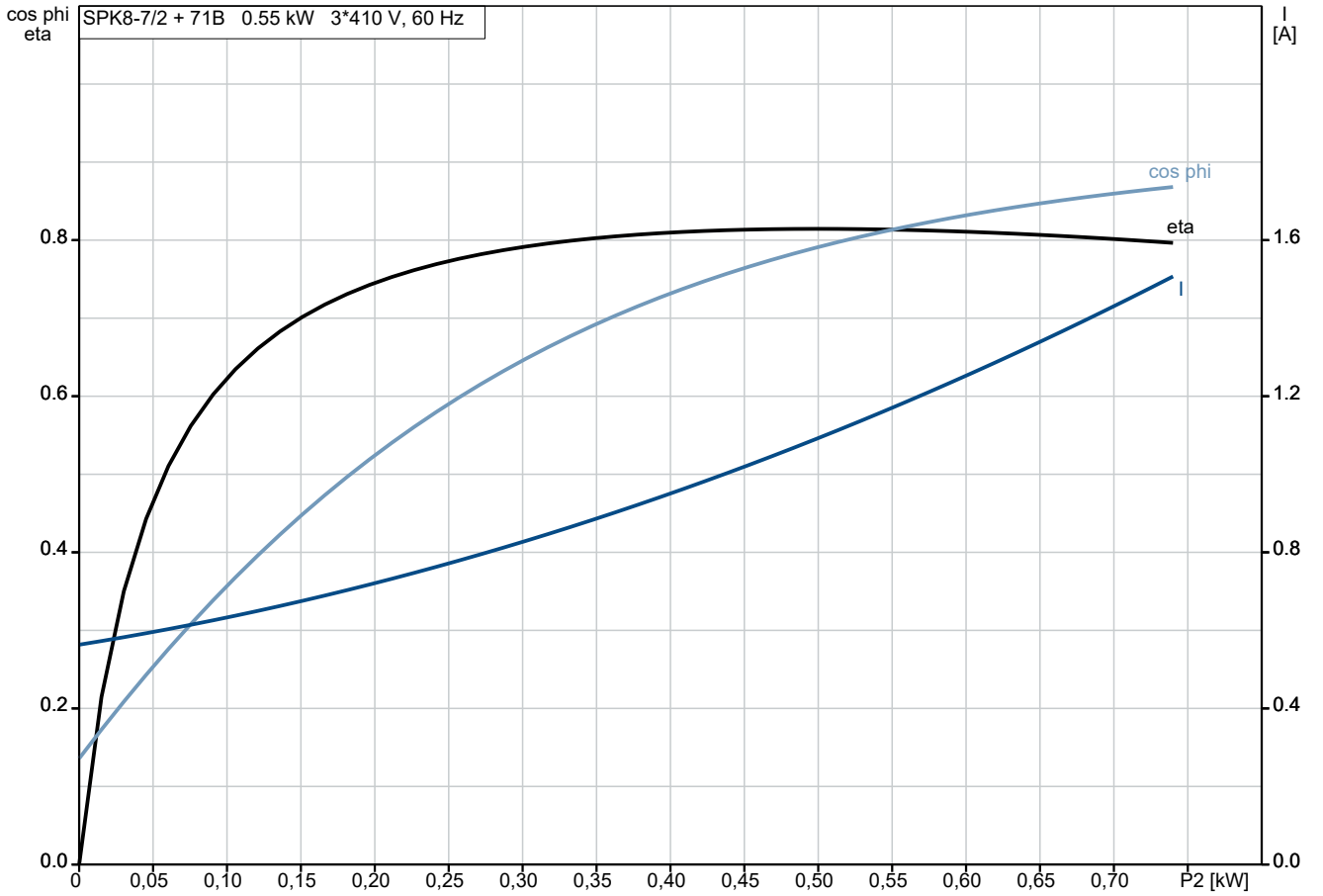
Beschreibung	Daten
Allgemeine Informationen:	
Produktbezeichnung:	SPK 8-7/2 A-W-A-AUUV
Produktnummer:	auf Anfr.
EAN-Nummer:	auf Anfr.
Technische Daten:	
Pumpendrehzahl, auf der die Pumpendaten beruhen:	3447 1/min
Nennvolumenstrom:	150 l/min
Nennförderhöhe:	11.6 m
Anzahl der Stufen:	7
Anzahl Laufräder:	2
Gleitringdichtung:	AUUV
Approvals for motor:	CE,EAC,UKCA,SEPRO,RCM Morocco
Energy approvals for motor:	CE,Singapore
Kennlinientoleranz:	ISO9906:2012
Pumpenausführung:	A
Modell:	D
Werkstoffe:	
Laufrad:	Edelstahl
Laufrad:	DIN W.-Nr. 1.4301
Laufrad:	AISI 304
Typenschlüssel für Material:	A
Installation:	
Maximale Umgebungstemperatur:	60 °C
Nennweite:	G 1 1/4
Flanschgröße des Motors:	FT85
Code für Rohranschluss:	W
Fördermedium:	
Fördermedium:	Emulsion
Medientemperaturbereich:	-10 .. 90 °C
Medientemperatur während des Betriebs:	20 °C
Dichte:	998.2 kg/m³
Elektrische Daten:	
Bauart des Motors:	71B
Motorbemessungsleistung P2:	0.55 kW
Leistungsbedarf (P2) der Pumpe:	0.55 kW
Netzfrequenz:	60 Hz
Bemessungsspannung:	3 x 220-255D/380-440Y V
Bemessungsstrom:	2,15-2,05/1,25-1,20 A
Anlaufstrom:	500-600 %
Leistungsfaktor Cos phi:	0.85-0.76
Nenn-Drehzahl:	3390-3460 1/min
Wirkungsgrad:	76.8%
IE-Wirkungsgradklasse:	NEMA Premium / IE3 60Hz
Motorwirkungsgrad bei Vollast:	76.8-76.8 %
Motorwirkungsgrad bei 3/4-Last:	83.0-83.0 %
Motorwirkungsgrad bei halber Last:	82.5-79.5 %
Motorpole:	2
Schutzart (gemäß IEC 34-5):	55 Dust/Jetting
Wärmeklasse (IEC 85):	F
eingebauter Motorschutz:	keine
Motor - Produktnummer:	85805103
Sonstiges:	
Mindesteffizienzindex, MEI ≥:	0.16
Nettogewicht:	13.6 kg
Bruttogewicht:	16.2 kg



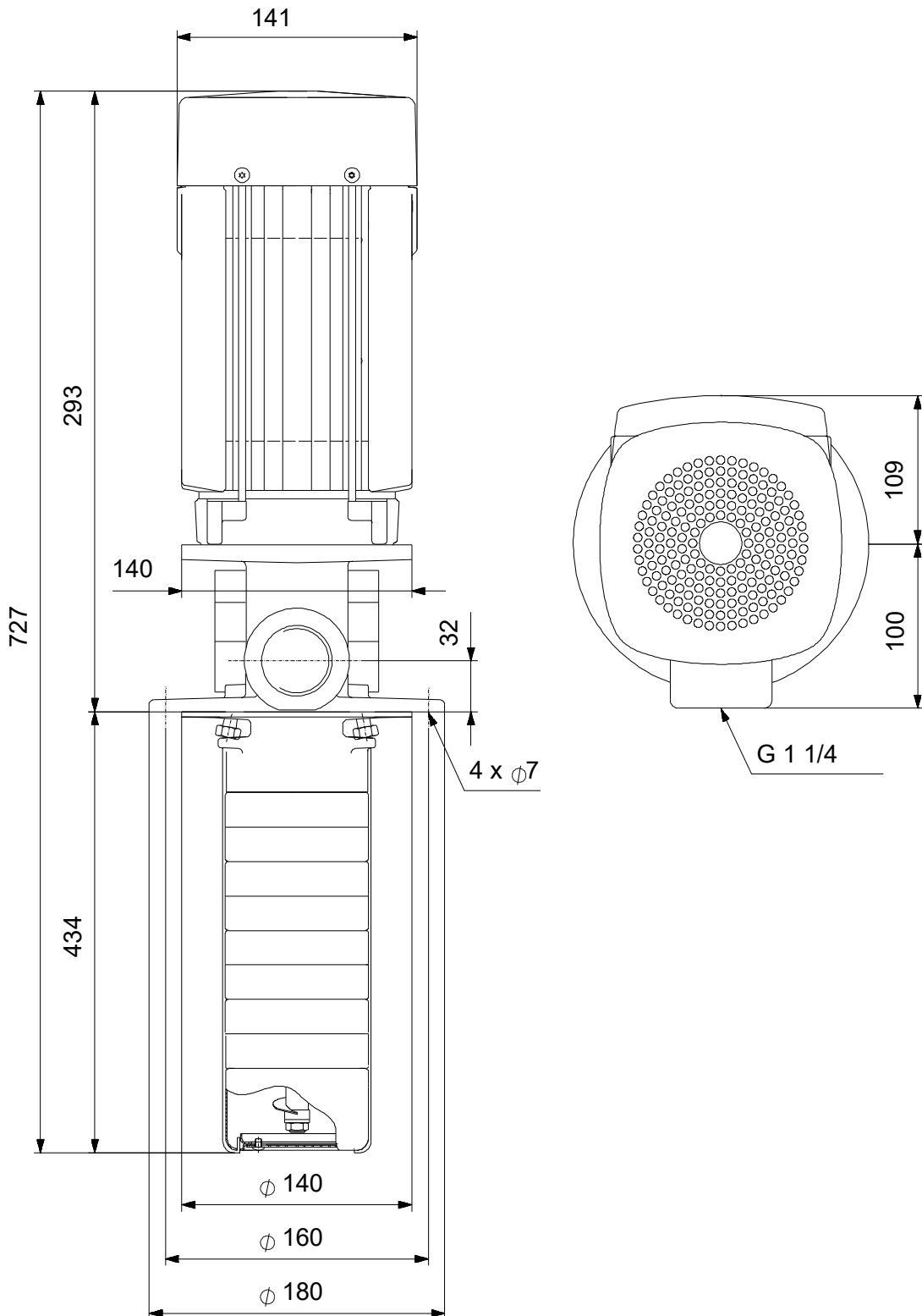
Fördermedium = Emulsion
 Medientemperatur während des Betriebes = 20 °C
 Dichte = 998.2 kg/m³



auf Anfr. SPK 8-7/2 A-W-A-AUUV 60 Hz



auf Anfr. SPK 8-7/2 A-W-A-AUUV 60 Hz



Achtung! Soweit nicht anders angegeben, handelt es sich um Millimeterangaben (mm). Die vereinfachte Maßzeichnung zeigt nicht alle

auf Anfr. SPK 8-7/2 A-W-A-AUUV 60 Hz



98.3169

Hinweis: Alle Einheiten in [mm] soweit nicht anders bezeichnet.

