

Vorgabedaten

PROJEKT:	UNIT TAG:	MENGE:
ANSPRECHPARTNER: _____	SERVICELEISTUNG:	DATUM: _____
INGENIEUR/TECHNIKER:	VORGEGEBEN VON:	DATUM:
AUFTRAGNEHMER:	BESTELLNUMMER:	DATUM:

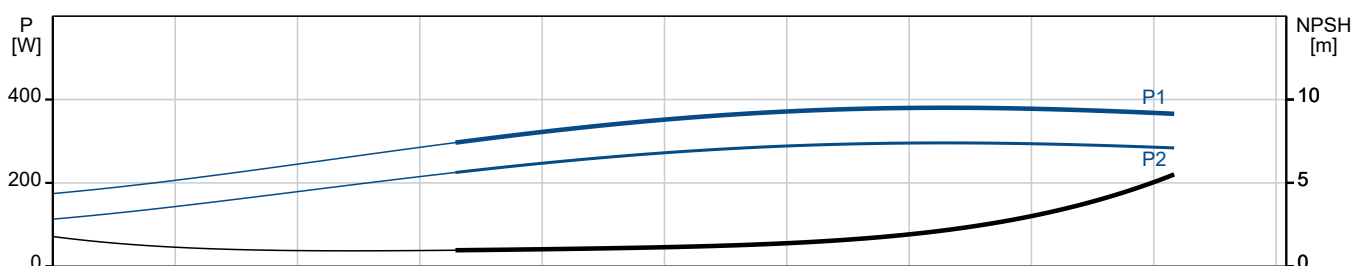
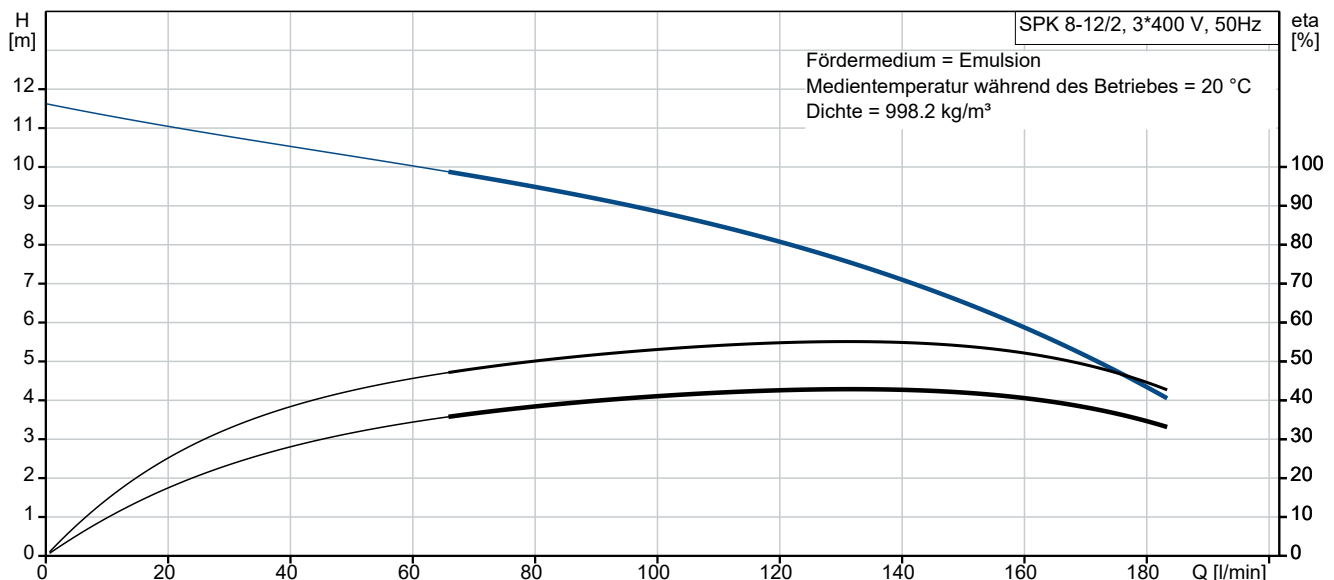


SPK 8-12/2 A-W-A-AUUV

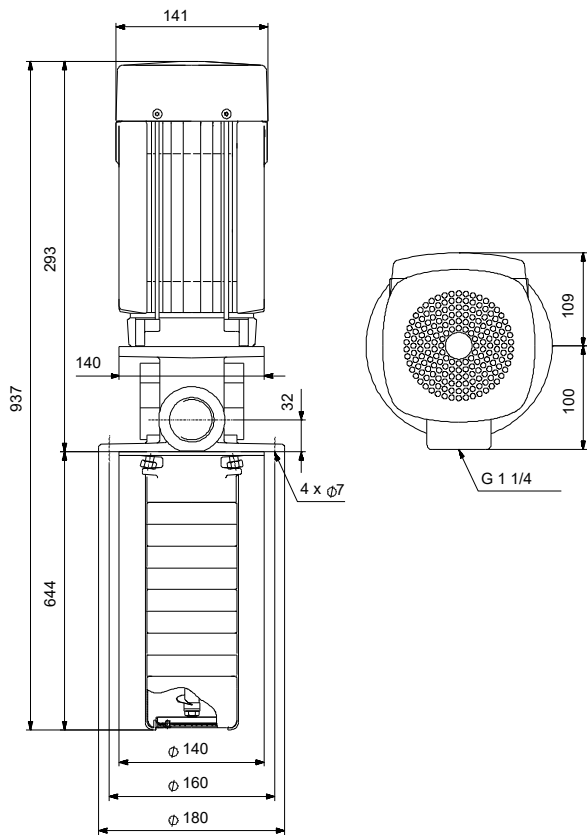
Kühlschmiermittelpumpen

Hinweis! Abbildung kann vom Produkt abweichen.

Servicebedingungen	Pumpendaten	Motordaten
Fördermedium: Emulsion	Medientemperaturbereich: -10 .. 90 °C	Motorbemessungsleistung P2: 0.37 kW
Temperatur: 20 °C	Maximale Umgebungstemperatur: 60 °C	Bemessungsspannung: 220-240D/380-415Y V
Relative Dichte: 1.000	Wellenabdichtung: AUUV	Netzfrequenz: 50 Hz
	Nennweite: G 1 1/4	Schutzart: 55 Dust/Jetting
	Produktnummer: auf Anfr.	Wärmeklasse: F
		Motorschutz: keine
		Bauart des Motors: 71A
		Eta 1/1: 73.8-73.8 %



Vorgabedaten



Werkstoffe:

Laufrolle: Edelstahl
Laufrolle: DIN W.-Nr. 1.4301

Laufrolle: AISI 304
Typenschlüssel für Material: A

Anz. Beschreibung

1 Eintauchpumpe Typ: **SPK 8-12/2 A-W-A-AUUV**



Hinweis! Abbildung kann vom Produkt abweichen.

Produktnr.: auf Anfr.

Normalsaugende, mehrstufige Eintauchkreiselpumpe für vertikalen und horizontalen Behältereinbau mit 3-phasigem Motor

Die Pumpe besitzt folgende Eigenschaften:

- Einbaumaße gemäß EN 12157
- Laufräder, Zwischenkammern und Vielnutzwelle aus rostfreiem Stahl
- Gleitring-Wellenabdichtung gemäß DIN 24960 (Werkstoffpaarung Wolframkarbid/Wolframkarbid)
- Kraftübertragung durch Schalenkupplung aus Grauguss

Fördermedium:

Fördermedium: Emulsion

Medientemperaturbereich: -10 .. 90 °C

Medientemperatur während des Betriebs: 20 °C

Dichte: 998.2 kg/m³

Technische Daten:

Pumpendrehzahl, auf der die Pumpendaten beruhen: 2873 1/min

Nennvolumenstrom: 133 l/min

Nennförderhöhe: 7.3 m

Gleitringdichtung: AUUV

Approvals for motor: CE,EAC,UKCA,SEPRO,RCMMorocco

Energy approvals for motor: CE,Singapore

Kennlinientoleranz: ISO9906:2012

Werkstoffe:

Laufrad: Edelstahl

DIN W.-Nr. 1.4301

AISI 304

Installation:

Maximale Umgebungstemperatur: 60 °C

Nennweite: G 1 1/4

Flanschgröße des Motors: FT85

Elektrische Daten:

Bauart des Motors: 71A

Motorbemessungsleistung P2: 0.37 kW

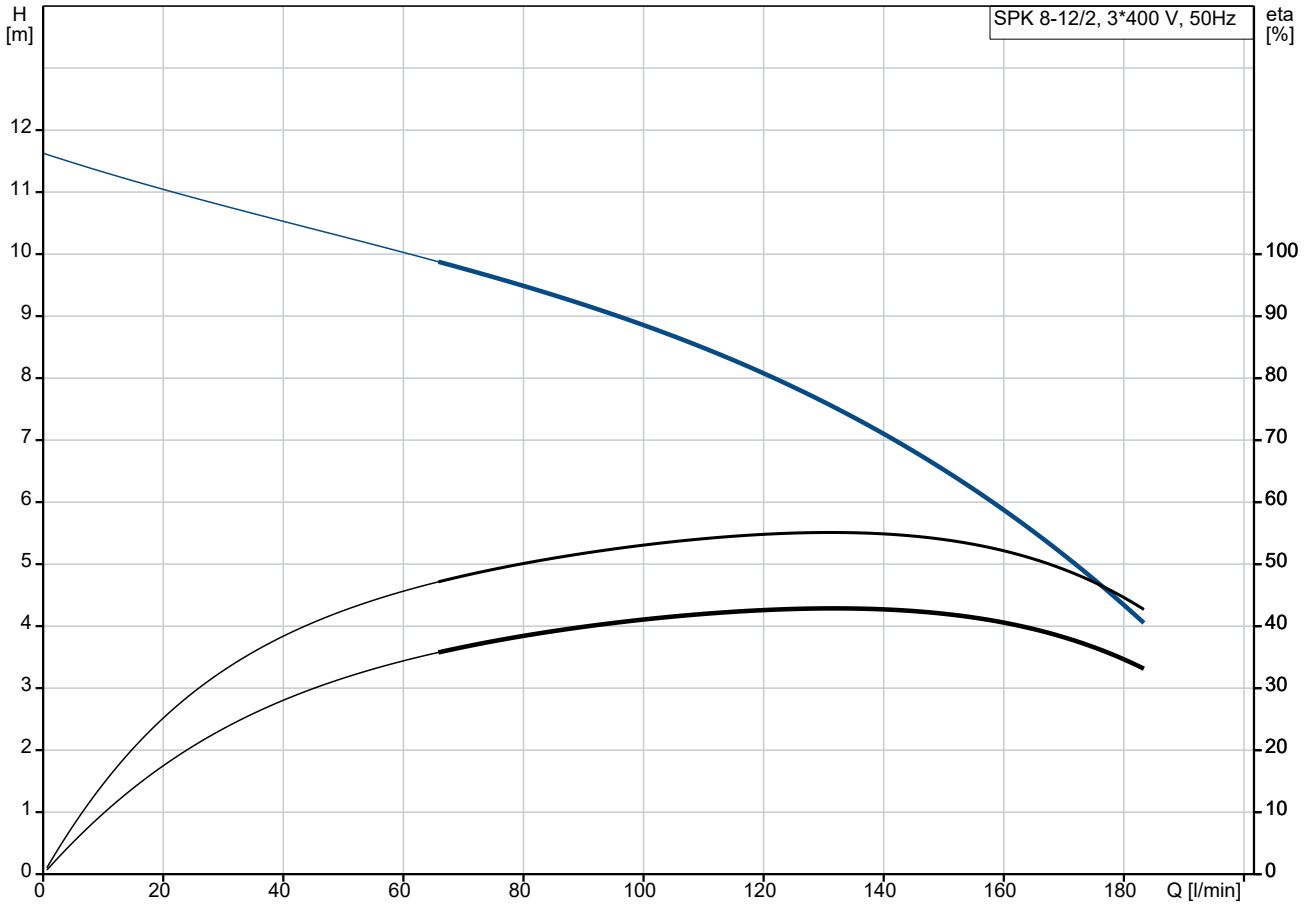
Leistungsbedarf (P2) der Pumpe: 0.37 kW

Netzfrequenz: 50 Hz

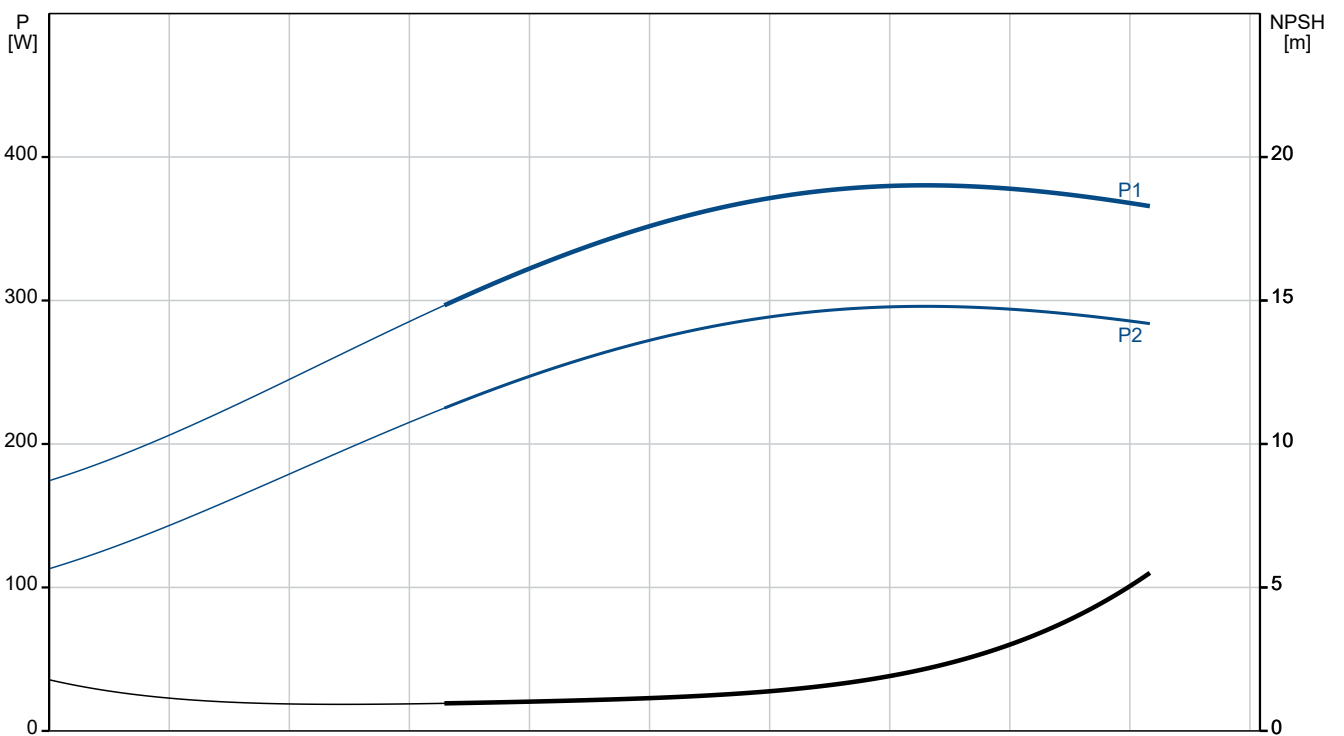
Bemessungsspannung: 3 x 220-240D/380-415Y V

Anz.	Beschreibung
1	<p>Bemessungsstrom: 1.74/1.00 A Anlaufstrom: 490-530 % Leistungsfaktor Cos phi: 0.80-0.70 Nenn-Drehzahl: 2850-2880 1/min Wirkungsgrad: 73.8% IE-Wirkungsgradklasse: IE3 Motorwirkungsgrad bei Vollast: 73.8-73.8 % Motorwirkungsgrad bei 3/4-Last: 79.0-76.5 % Motorwirkungsgrad bei halber Last: 75.5-71.5 % Motorpole: 2 Schutzart (gemäß IEC 34-5): 55 Dust/Jetting Wärmeklasse (IEC 85): F Motor - Produktnummer: 85805102</p> <p>Sonstiges: Mindesteffizienzindex, MEI \geq: 0.16 Nettogewicht: 15.4 kg Bruttogewicht: 18.3 kg</p>

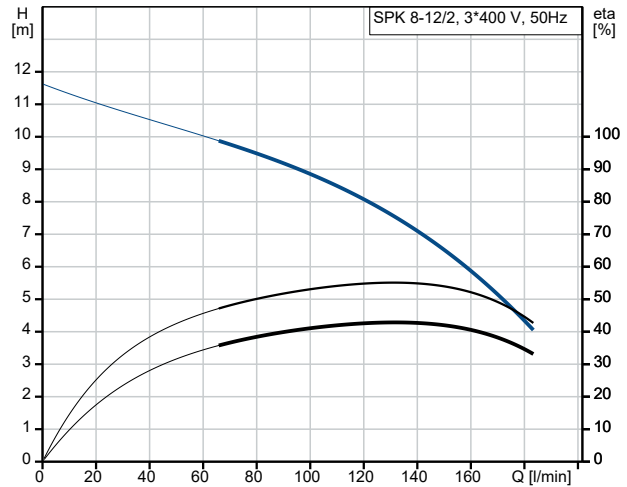
auf Anfr. SPK 8-12/2 A-W-A-AUUV 50 Hz



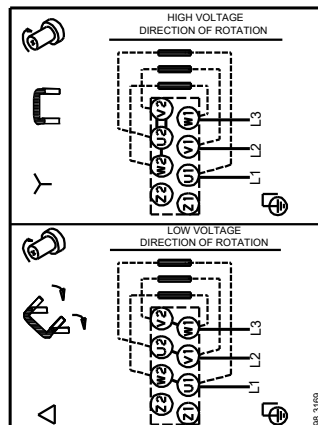
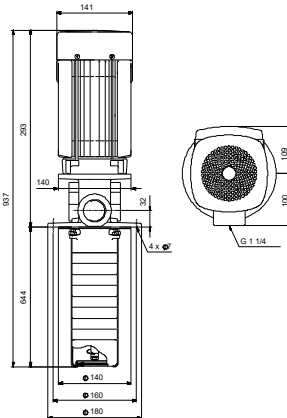
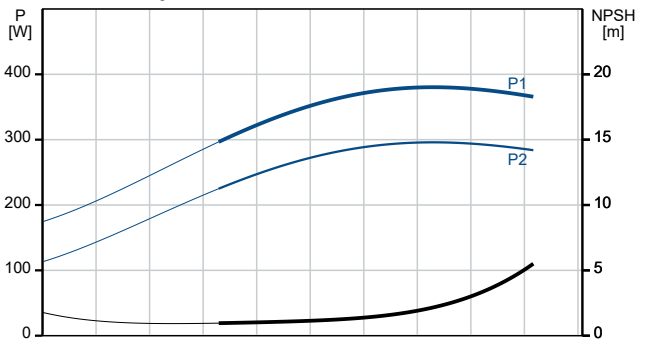
Fördermedium = Emulsion
 Medientemperatur während des Betriebes = 20 °C
 Dichte = 998.2 kg/m³



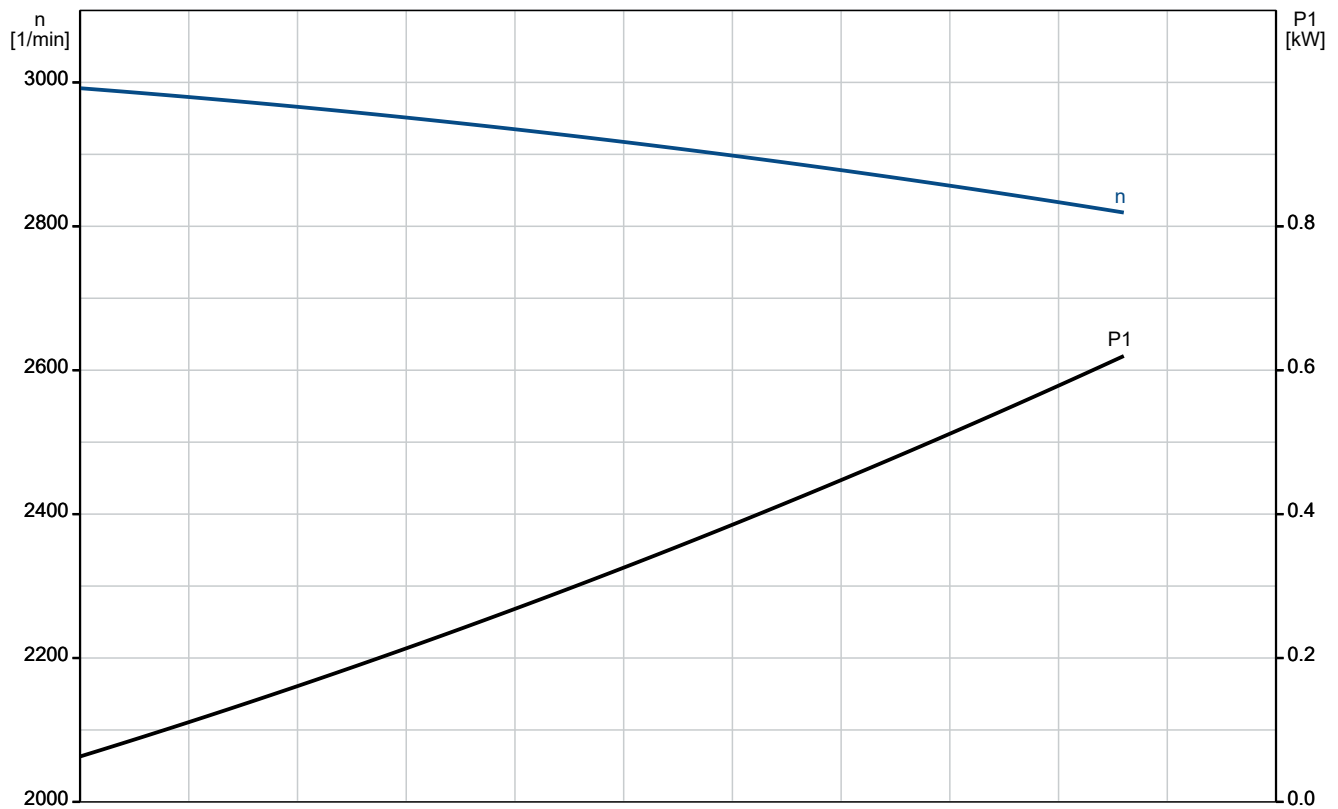
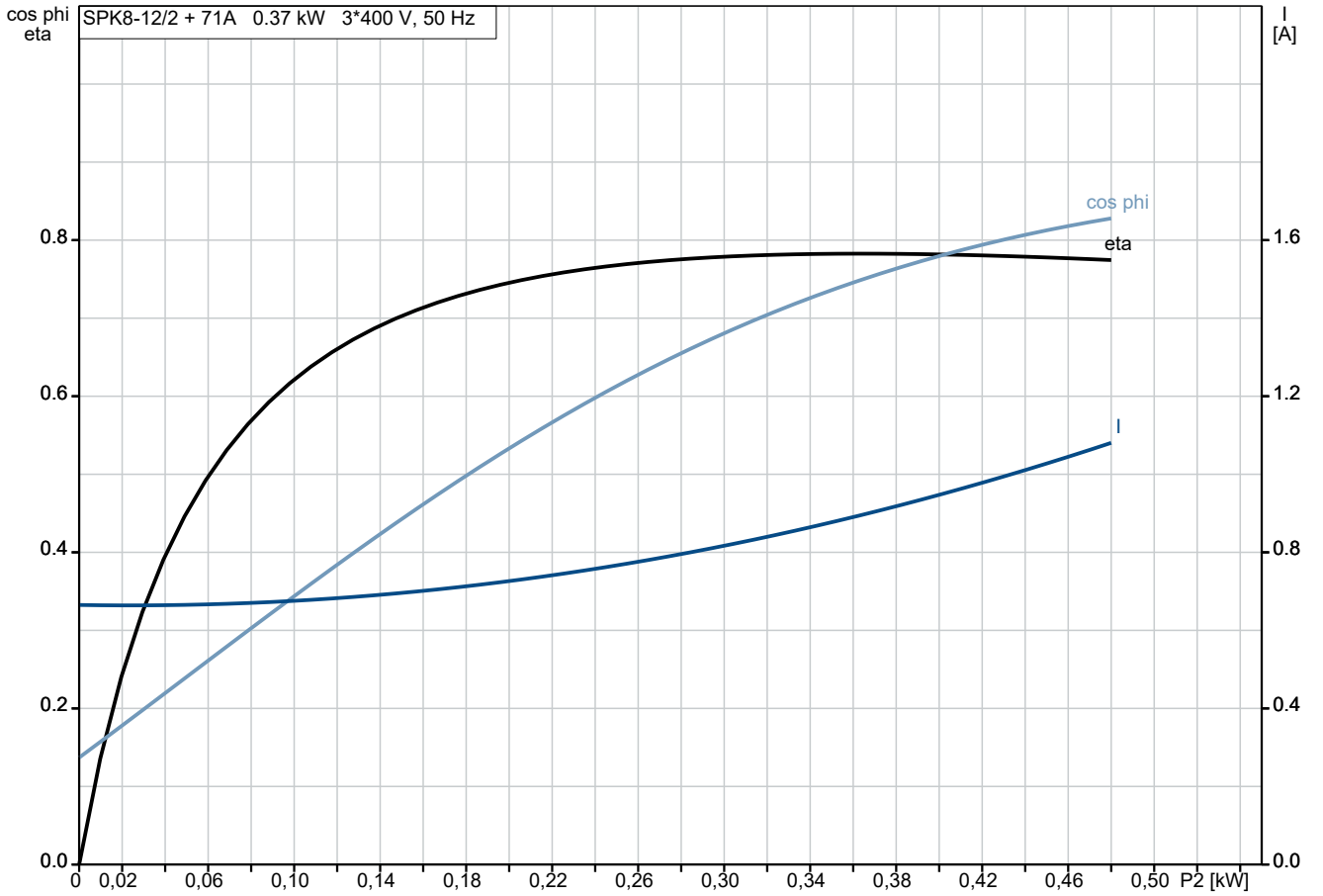
Beschreibung	Daten
Allgemeine Informationen:	
Produktbezeichnung:	SPK 8-12/2 A-W-A-AUUV
Produktnummer:	auf Anfr.
EAN-Nummer:	auf Anfr.
Technische Daten:	
Pumpendrehzahl, auf der die Pumpendaten beruhen:	2873 1/min
Nennvolumenstrom:	133 l/min
Nennförderhöhe:	7.3 m
Anzahl der Stufen:	12
Anzahl Laufräder:	2
Gleitringdichtung:	AUUV
Approvals for motor:	CE,EAC,UKCA,SEPRO,RCM Morocco
Energy approvals for motor:	CE,Singapore
Kennlinientoleranz:	ISO9906:2012
Pumpenausführung:	A
Modell:	D
Werkstoffe:	
Laufrad:	Edelstahl
Laufrad:	DIN W.-Nr. 1.4301
Laufrad:	AISI 304
Typenschlüssel für Material:	A
Installation:	
Maximale Umgebungstemperatur:	60 °C
Nennweite:	G 1 1/4
Flanschgröße des Motors:	FT85
Code für Rohranschluss:	W
Fördermedium:	
Fördermedium:	Emulsion
Medientemperaturbereich:	-10 .. 90 °C
Medientemperatur während des Betriebs:	20 °C
Dichte:	998.2 kg/m³
Elektrische Daten:	
Bauart des Motors:	71A
Motorbemessungsleistung P2:	0.37 kW
Leistungsbedarf (P2) der Pumpe:	0.37 kW
Netzfrequenz:	50 Hz
Bemessungsspannung:	3 x 220-240D/380-415Y V
Bemessungsstrom:	1.74/1.00 A
Anlaufstrom:	490-530 %
Leistungsfaktor Cos phi:	0.80-0.70
Nenn-Drehzahl:	2850-2880 1/min
Wirkungsgrad:	73.8%
IE-Wirkungsgradklasse:	IE3
Motorwirkungsgrad bei Vollast:	73.8-73.8 %
Motorwirkungsgrad bei 3/4-Last:	79.0-76.5 %
Motorwirkungsgrad bei halber Last:	75.5-71.5 %
Motorpole:	2
Schutzart (gemäß IEC 34-5):	55 Dust/Jetting
Wärmeklasse (IEC 85):	F
eingebauter Motorschutz:	keine
Motor - Produktnummer:	85805102
Sonstiges:	
Mindesteffizienzindex, MEI ≥:	0.16
Nettogewicht:	15.4 kg
Bruttogewicht:	18.3 kg



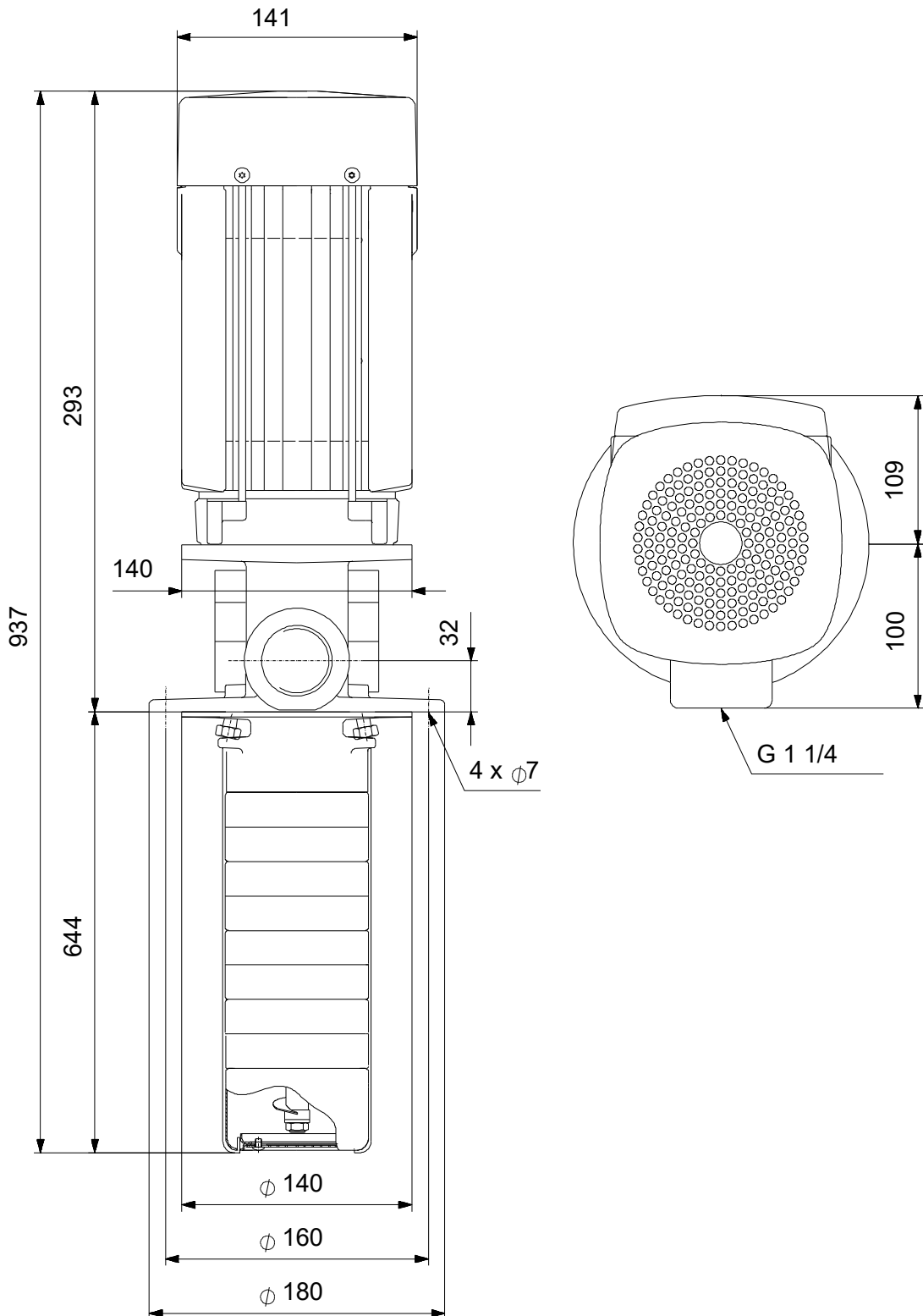
Fördermedium = Emulsion
 Medientemperatur während des Betriebes = 20 °C
 Dichte = 998.2 kg/m³



auf Anfr. SPK 8-12/2 A-W-A-AUUV 50 Hz

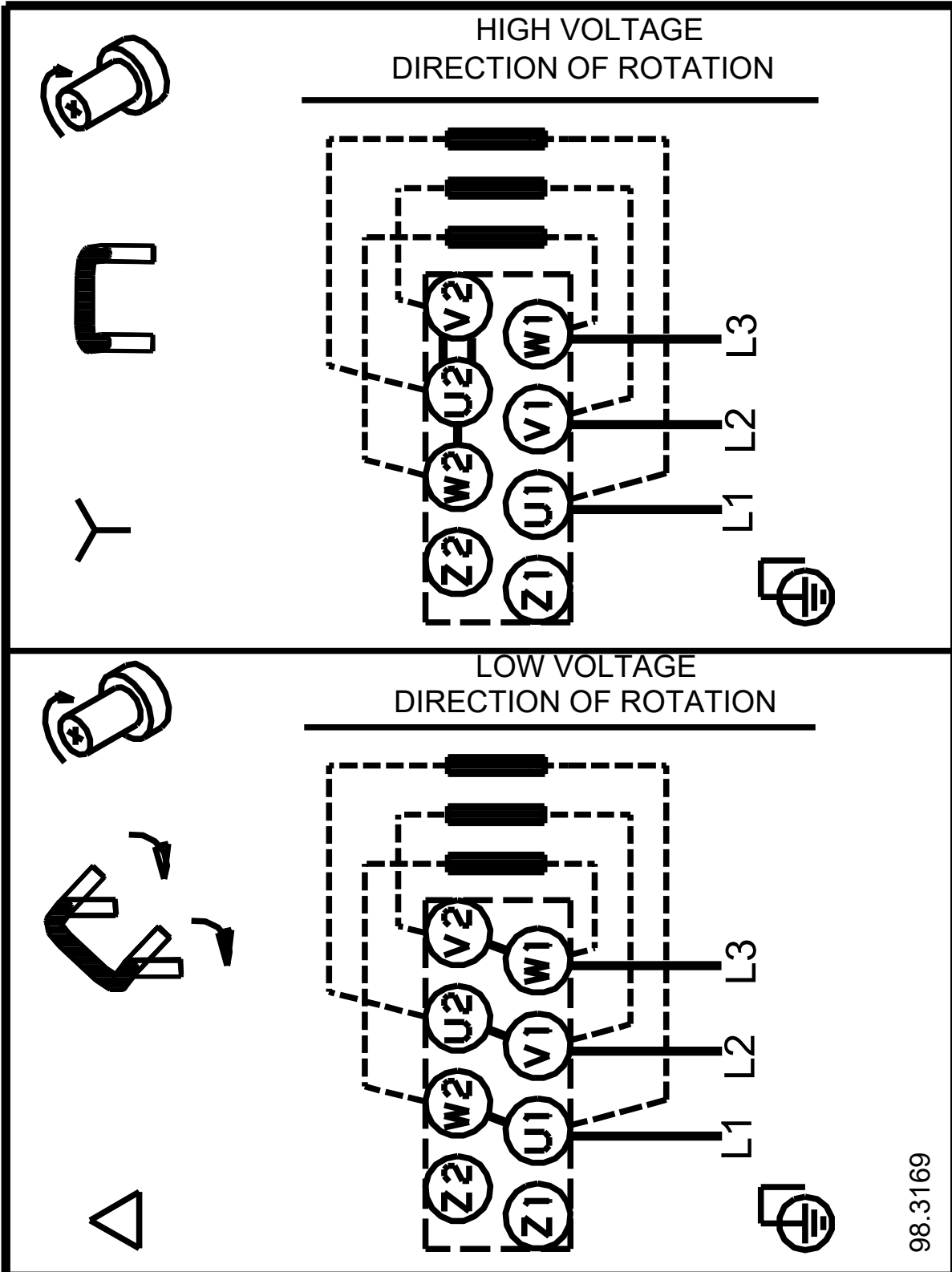


auf Anfr. SPK 8-12/2 A-W-A-AUUV 50 Hz



Achtung! Soweit nicht anders angegeben, handelt es sich um Millimeterangaben (mm). Die vereinfachte Maßzeichnung zeigt nicht alle

auf Anfr. SPK 8-12/2 A-W-A-AUUV 50 Hz



Hinweis: Alle Einheiten in [mm] soweit nicht anders bezeichnet.

