

# Vorgabedaten

PROJEKT:	UNIT TAG:	MENGE:
ANSPRECHPARTNER: _____	SERVICELEISTUNG:	DATUM: _____
INGENIEUR/TECHNIKER:	VORGEGEBEN VON:	DATUM:
AUFTRAGNEHMER:	BESTELLNUMMER:	DATUM:

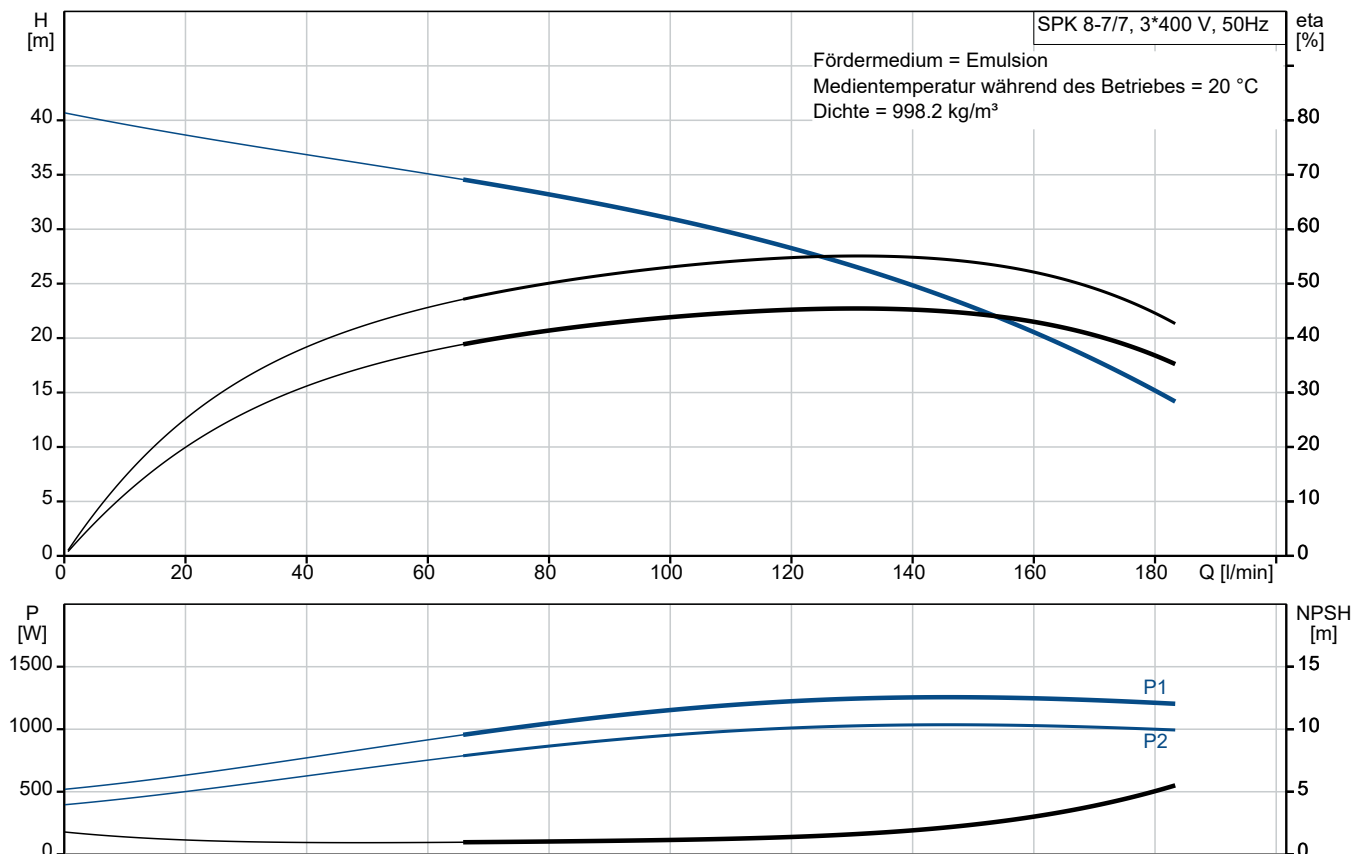


## SPK 8-7/7 A-W-A-AUUV

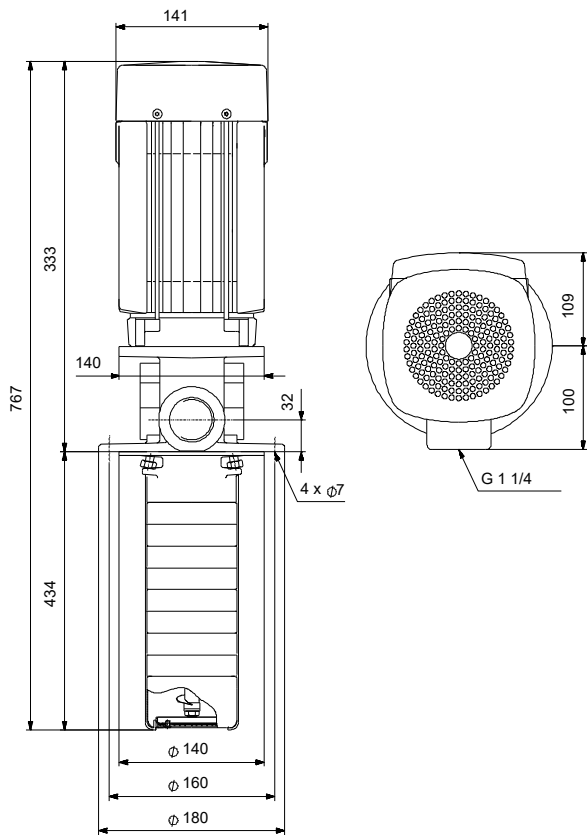
Kühlschmiermittelpumpen

Hinweis! Abbildung kann vom Produkt abweichen.

Servicebedingungen	Pumpendaten	Motordaten
Fördermedium: Emulsion	Medientemperaturbereich: -10 .. 90 °C	Motorbemessungsleistung P2: 1.1 kW
Temperatur: 20 °C	Maximale Umgebungstemperatur: 60 °C	Bemessungsspannung: 220-240D/380-415Y V
Relative Dichte: 1.000	Wellenabdichtung: AUUV	Netzfrequenz: 50 Hz
	Nennweite: G 1 1/4	Schutzart: 55 Dust/Jetting
	Produktnummer: auf Anfr.	Wärmeklasse: F
		Motorschutz: keine
		Bauart des Motors: 80B
		Eta 1/1: 79.6-79.6 %




# Vorgabedaten



## Werkstoffe:

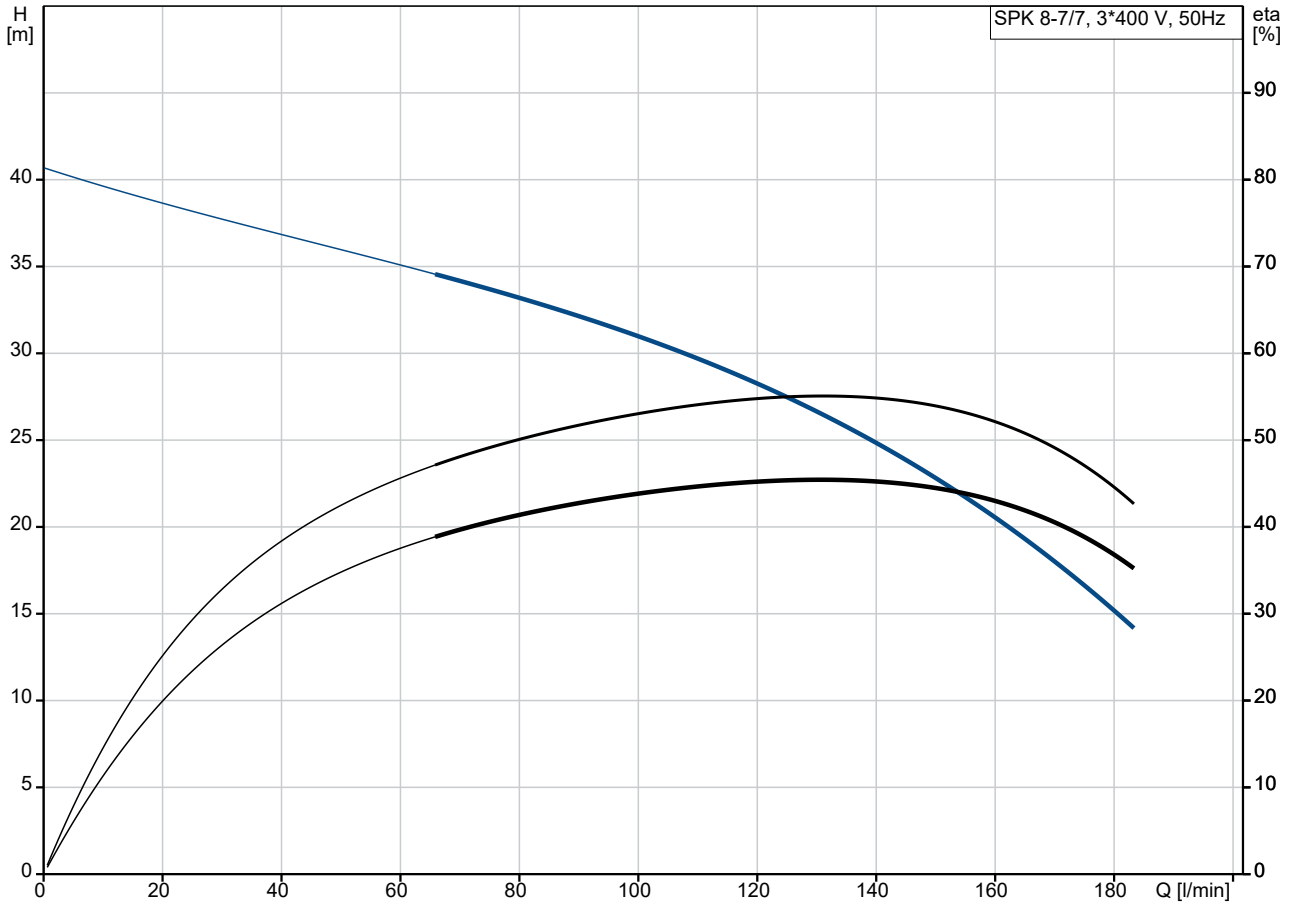
Laufrolle: Edelstahl  
Laufrolle: DIN W.-Nr. 1.4301

Laufrolle: AISI 304  
Typenschlüssel für Material: A

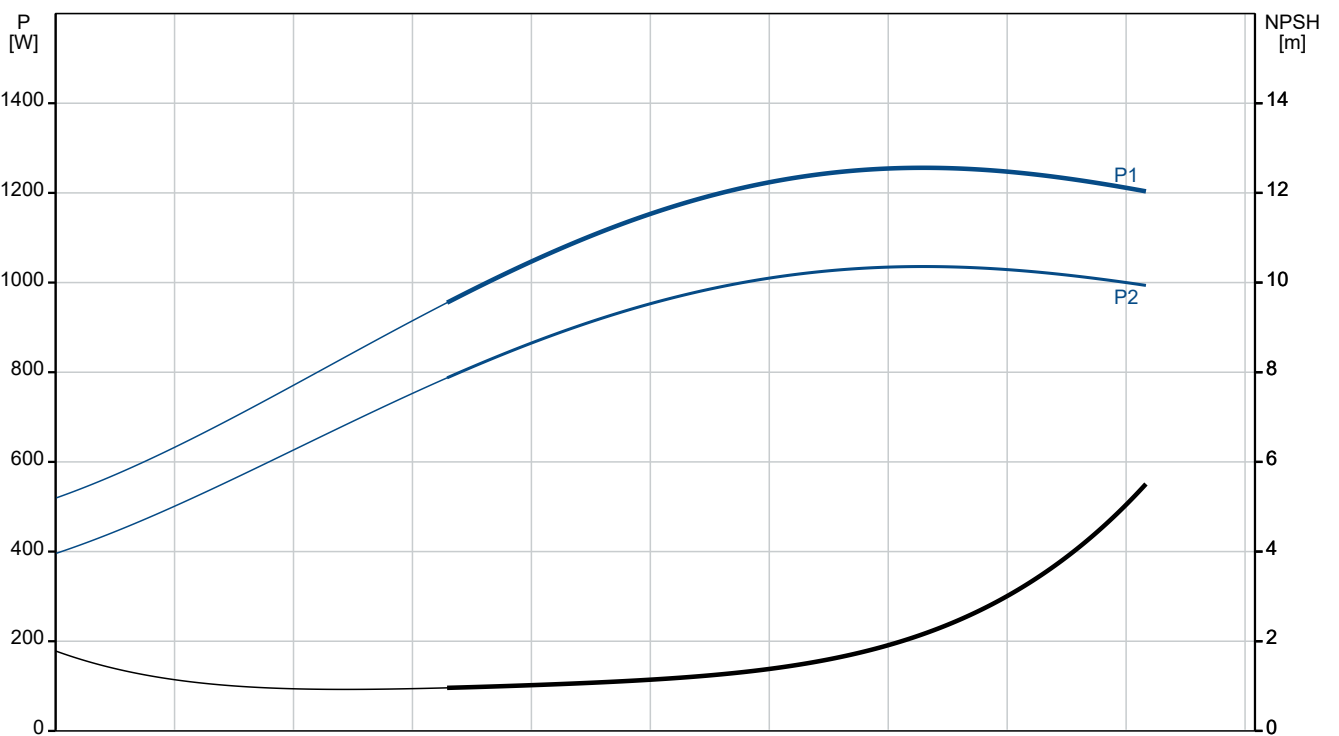
Anz.	Beschreibung
1	<p><b>Eintauchpumpe Typ: SPK 8-7/7 A-W-A-AUUV</b></p>  <p style="text-align: center;"><b>Hinweis! Abbildung kann vom Produkt abweichen.</b></p> <p>Produktnr.: auf Anfr.</p> <p>Normalsaugende, mehrstufige Eintauchkreiselpumpe für vertikalen und horizontalen Behältereinbau mit 3-phasigem Motor</p> <p>Die Pumpe besitzt folgende Eigenschaften:</p> <ul style="list-style-type: none"> <li>- Einbaumaße gemäß EN 12157</li> <li>- Laufräder, Zwischenkammern und Vielnutzwelle aus rostfreiem Stahl</li> <li>- Gleitring-Wellenabdichtung gemäß DIN 24960 (Werkstoffpaarung Wolframkarbid/Wolframkarbid)</li> <li>- Kraftübertragung durch Schalenkupplung aus Grauguss</li> </ul> <p>Fördermedium:  Fördermedium: Emulsion  Medientemperaturbereich: -10 .. 90 °C  Medientemperatur während des Betriebs: 20 °C  Dichte: 998.2 kg/m<sup>3</sup></p> <p>Technische Daten:  Pumpendrehzahl, auf der die Pumpendaten beruhen: 2853 1/min  Nennvolumenstrom: 133 l/min  Nennförderhöhe: 24.9 m  Gleitringdichtung: AUUV  Approvals for motor: EAC,RCMMorocco  Kennlinientoleranz: ISO9906:2012</p> <p>Werkstoffe:  Laufrad: Edelstahl  DIN W.-Nr. 1.4301  AISI 304</p> <p>Installation:  Maximale Umgebungstemperatur: 60 °C  Nennweite: G 1 1/4  Flanschgröße des Motors: FT100</p> <p>Elektrische Daten:  Bauart des Motors: 80B  Motorbemessungsleistung P2: 1.1 kW  Leistungsbedarf (P2) der Pumpe: 1.1 kW  Netzfrequenz: 50 Hz  Bemessungsspannung: 3 x 220-240D/380-415Y V  Bemessungsstrom: 4.45/2.55 A</p>

Anz.	Beschreibung
1	<p>Anlaufstrom: 640-700 % Leistungsfaktor Cos phi: 0.84-0.76 Nenn-Drehzahl: 2820-2860 1/min Wirkungsgrad: IE2 79,6% IE-Wirkungsgradklasse: IE2 Motorwirkungsgrad bei Vollast: 79.6-79.6 % Motorwirkungsgrad bei 3/4-Last: 84.5-82.5 % Motorwirkungsgrad bei halber Last: 84.5-81.0 % Motorpole: 2 Schutzart (gemäß IEC 34-5): 55 Dust/Jetting Wärmeklasse (IEC 85): F Motor - Produktnummer: 85D05105</p> <p>Sonstiges: Mindesteffizienzindex, MEI <math>\geq</math>: 0.16 Nettogewicht: 18.8 kg Bruttogewicht: 21.4 kg</p>

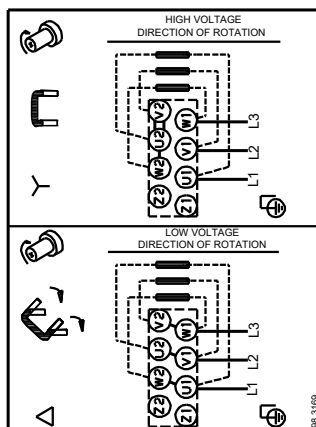
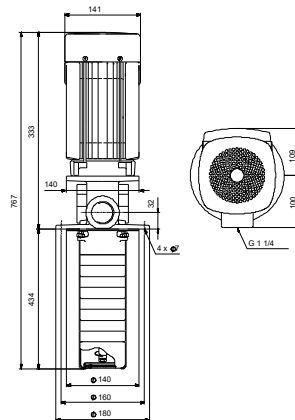
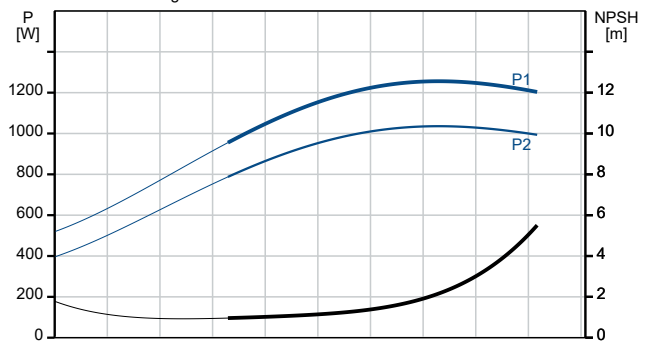
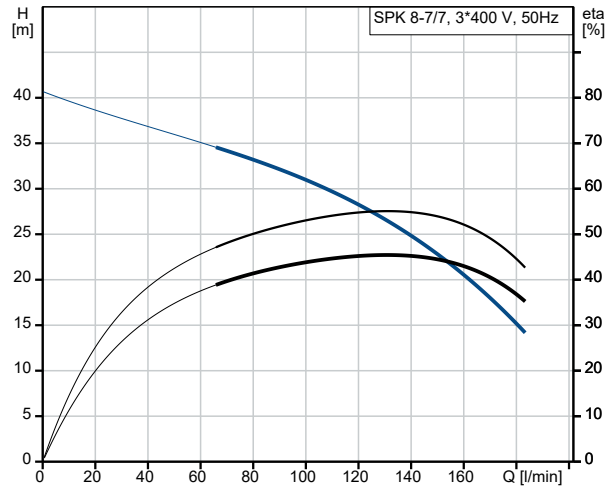
## auf Anfr. SPK 8-7/7 A-W-A-AUUV 50 Hz



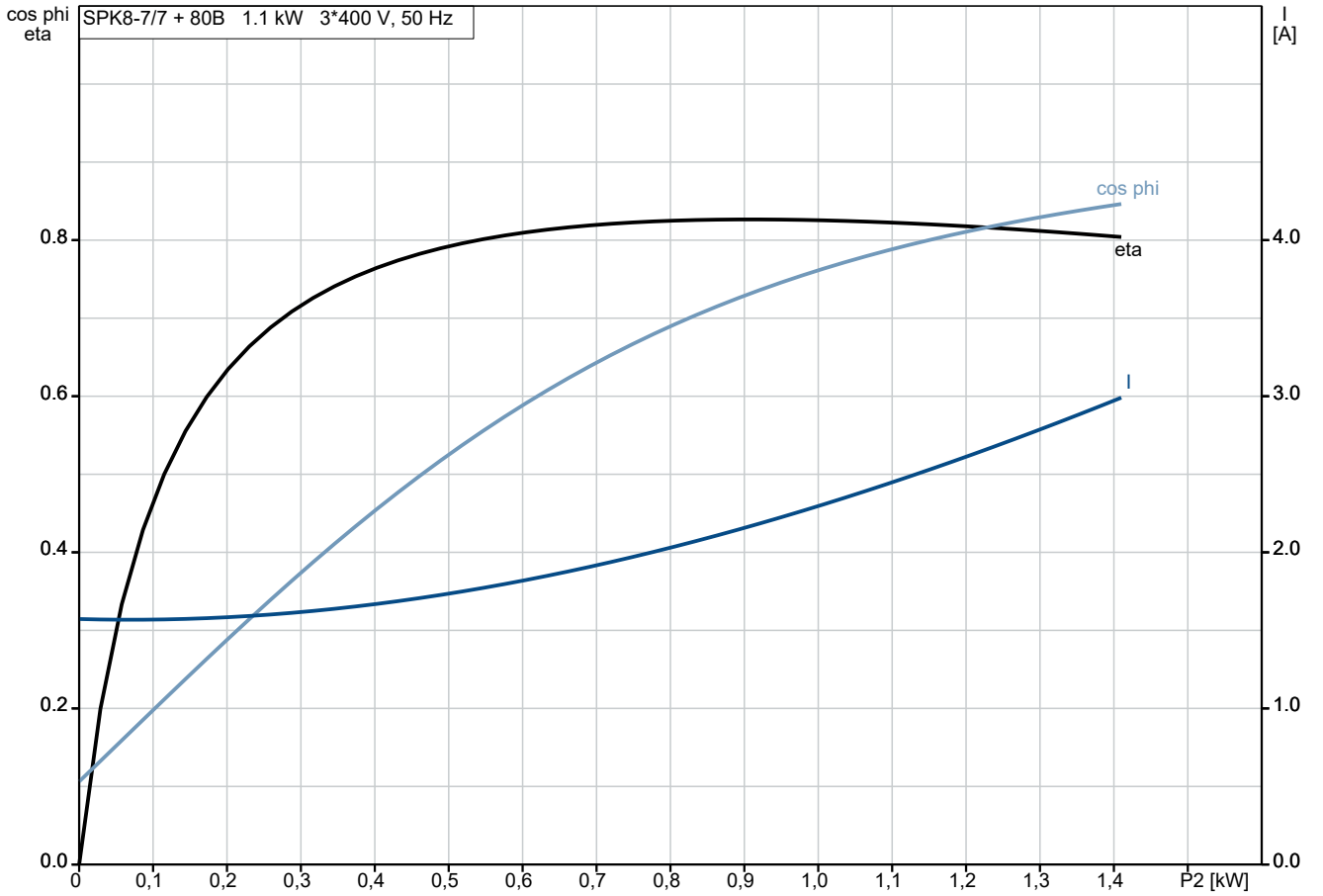
Fördermedium = Emulsion  
 Medientemperatur während des Betriebes = 20 °C  
 Dichte = 998.2 kg/m<sup>3</sup>



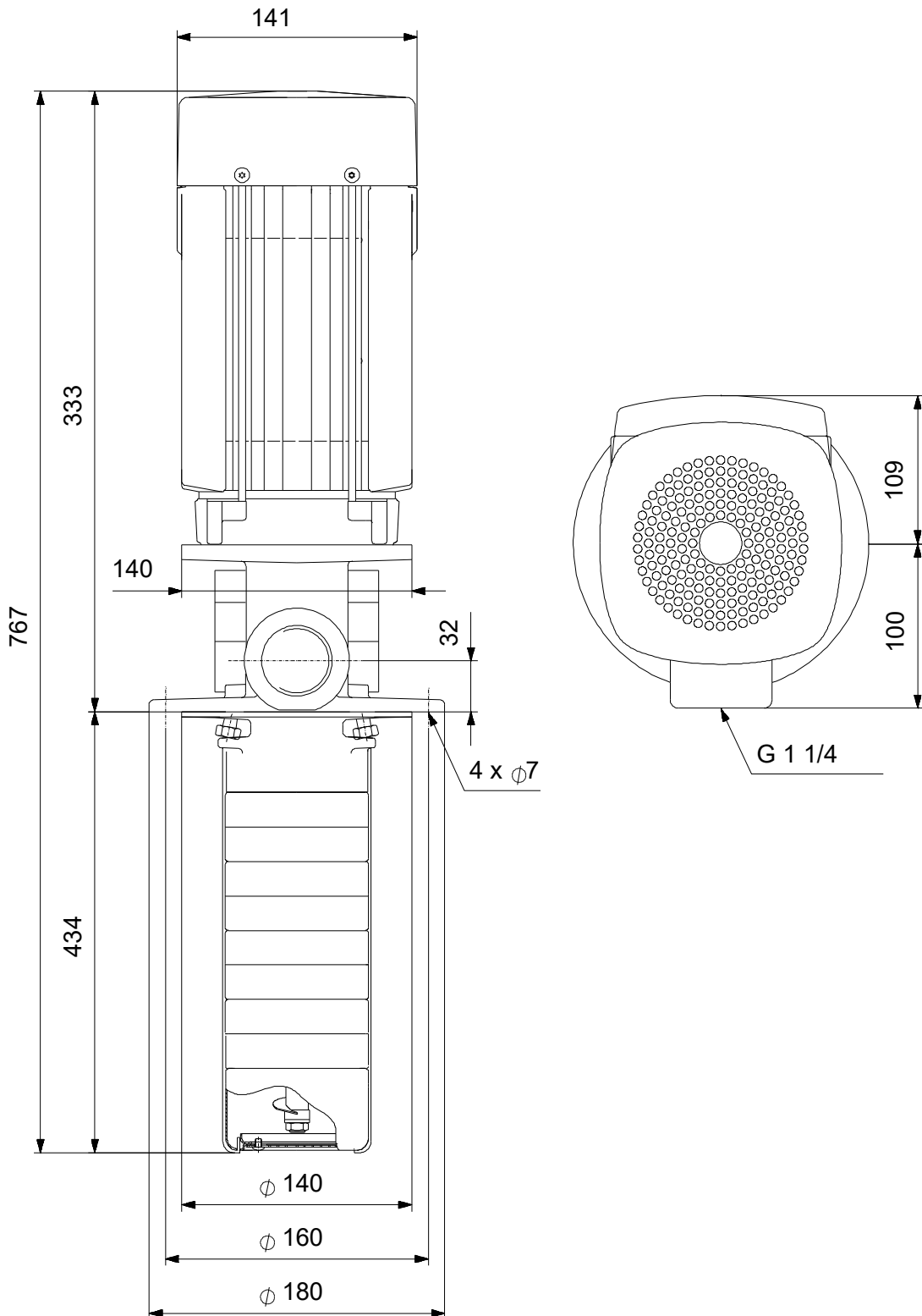
Beschreibung	Daten
<b>Allgemeine Informationen:</b>	
Produktbezeichnung:	SPK 8-7/7 A-W-A-AUUV
Produktnummer:	auf Anfr.
EAN-Nummer:	auf Anfr.
<b>Technische Daten:</b>	
Pumpendrehzahl, auf der die Pumpendaten beruhen:	2853 1/min
Nennvolumenstrom:	133 l/min
Nennförderhöhe:	24.9 m
Anzahl der Stufen:	7
Anzahl Laufräder:	7
Gleitringdichtung:	AUUV
Approvals for motor:	EAC,RCMMorocco
Kennlinientoleranz:	ISO9906:2012
Pumpenausführung:	A
Modell:	D
<b>Werkstoffe:</b>	
Laufrad:	Edelstahl
Laufrad:	DIN W.-Nr. 1.4301
Laufrad:	AISI 304
Typenschlüssel für Material:	A
<b>Installation:</b>	
Maximale Umgebungstemperatur:	60 °C
Nennweite:	G 1 1/4
Flanschgröße des Motors:	FT100
Code für Rohranschluss:	W
<b>Fördermedium:</b>	
Fördermedium:	Emulsion
Medientemperaturbereich:	-10 .. 90 °C
Medientemperatur während des Betriebs:	20 °C
Dichte:	998.2 kg/m <sup>3</sup>
<b>Elektrische Daten:</b>	
Bauart des Motors:	80B
Motorbemessungsleistung P2:	1.1 kW
Leistungsbedarf (P2) der Pumpe:	1.1 kW
Netzfrequenz:	50 Hz
Bemessungsspannung:	3 x 220-240D/380-415Y V
Bemessungsstrom:	4.45/2.55 A
Anlaufstrom:	640-700 %
Leistungsfaktor Cos phi:	0.84-0.76
Nenn-Drehzahl:	2820-2860 1/min
Wirkungsgrad:	IE2 79,6%
IE-Wirkungsgradklasse:	IE2
Motorwirkungsgrad bei Vollast:	79.6-79.6 %
Motorwirkungsgrad bei 3/4-Last:	84.5-82.5 %
Motorwirkungsgrad bei halber Last:	84.5-81.0 %
Motorpole:	2
Schutzart (gemäß IEC 34-5):	55 Dust/Jetting
Wärmeklasse (IEC 85):	F
eingebauter Motorschutz:	keine
Motor - Produktnummer:	85D05105
<b>Sonstiges:</b>	
Mindesteffizienzindex, MEI ≥:	0.16
Nettogewicht:	18.8 kg
Bruttogewicht:	21.4 kg



## auf Anfr. SPK 8-7/7 A-W-A-AUUV 50 Hz



## auf Anfr. SPK 8-7/7 A-W-A-AUUV 50 Hz



Achtung! Soweit nicht anders angegeben, handelt es sich um Millimeterangaben (mm). Die vereinfachte Maßzeichnung zeigt nicht alle

auf Anfr. SPK 8-7/7 A-W-A-AUUV 50 Hz



98.3169

Hinweis: Alle Einheiten in [mm] soweit nicht anders bezeichnet.

