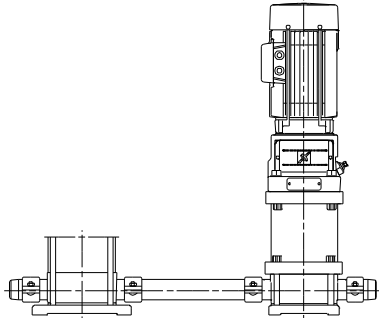


Anz.	Beschreibung
------	--------------

1	Produktbezeichnung: PJE Verlängerungsrohr
---	---



Hinweis! Abbildung kann vom Produkt abweichen.

Produktnr.: auf Anfr.

Produktnummer: auf Anfr.

EAN-Nummer: auf Anfr.

Installation:

Anschluss: PJE

Rohrverbindung: DN 32

Sonstiges:

Herkunftsland: DK

Zolltarif Nr.: 84139100



Name des Unternehmens:

Angelegt von:

Telefon:

Datum:

15.10.2024

Beschreibung	Daten
Allgemeine Informationen:	
Produktbezeichnung:	PJE Verlängerungsrohr
Produktnummer:	auf Anfr.
EAN-Nummer:	auf Anfr.
Installation:	
Anschluss:	PJE
Rohrverbindung:	DN 32
Sonstiges:	
Herkunftsland:	DK
Zolltarif Nr.:	84139100

