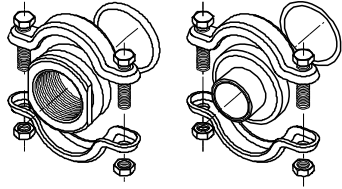


Anz. Beschreibung

1 **Produktbezeichnung: FlexiClamp Adapter mit Gewindeanschluss**



Hinweis! Abbildung kann vom Produkt abweichen.

Produktnr.: auf Anfr.

Produktnummer: auf Anfr.

EAN-Nummer: auf Anfr.

Werkstoffe:

Material: Edelstahl
EN 1.4401

AISI 316

O-Ring: EPDM

Installation:

Anschluss: TriClamp

Rohrverbindung: 59 / Rp 1 1/4

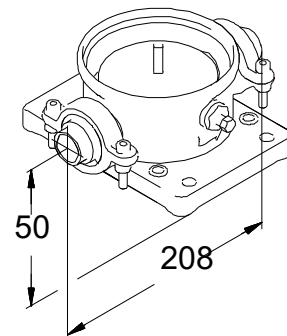
Nennndruck: PN 25

Sonstiges:

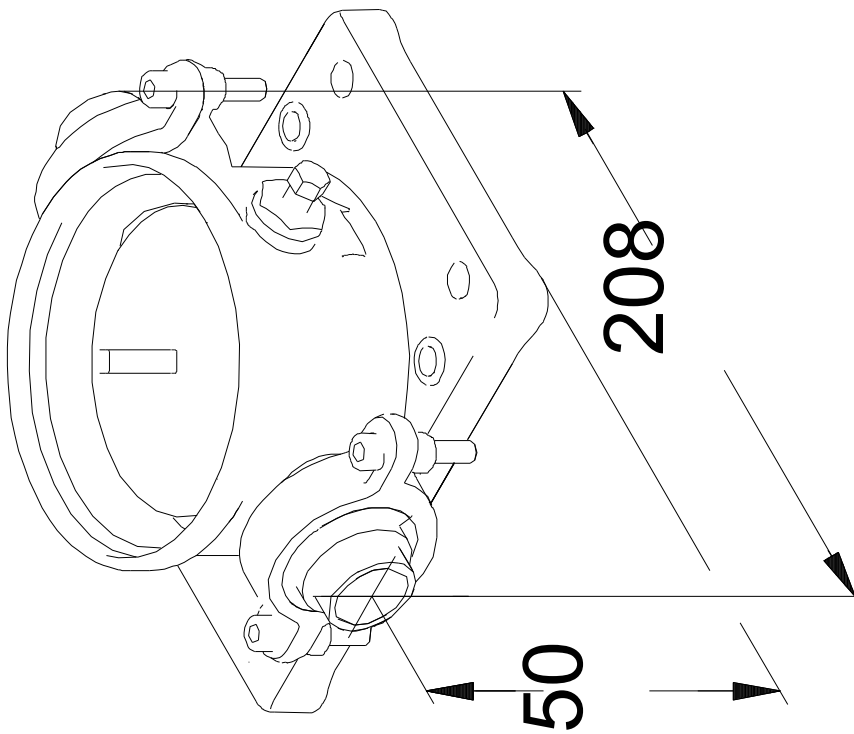
Herkunftsland: DK

Zolltarif Nr.: 84139100

Beschreibung	Daten
Allgemeine Informationen:	
Produktbezeichnung:	FlexiClamp Adapter mit Gewindeanschluss
Produktnummer:	auf Anfr.
EAN-Nummer:	auf Anfr.
Werkstoffe:	
Material:	Edelstahl
Material:	EN 1.4401
Material:	AISI 316
O-Ring:	EPDM
Installation:	
Anschluss:	TriClamp
Rohrverbindung:	59 / Rp 1 1/4
Nennndruck:	PN 25
Sonstiges:	
Herkunftsland:	DK
Zolltarif Nr.:	84139100



auf Anfr. FlexiClamp Adapter mit Gewindeanschluss



Achtung! Soweit nicht anders angegeben, handelt es sich um Millimeterangaben (mm). Die vereinfachte Maßzeichnung zeigt nicht alle

