

Anz.	Beschreibung
------	--------------

1	Produktbezeichnung: PJE (Victaulic) Adapter für Schweißverbindung
---	--

Produktnr.: auf Anfr.

Produktnummer:

auf Anfr.

EAN-Nummer:

auf Anfr.

Werkstoffe:

Material:

Titan

O-Ring:

EPDM

Installation:

Anschluss:

PJE

Rohrverbindung:

DN 32

Nennndruck:

PN 80

Sonstiges:

Dänische VVS Nr.:

386059832

Herkunftsland:

DK

Zolltarif Nr.:

84139100

Name des Unternehmens:

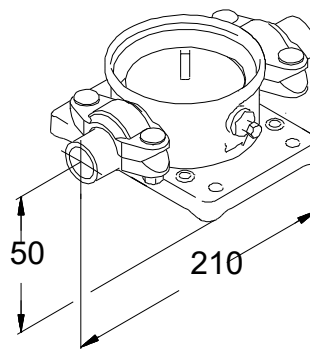
Angelegt von:

Telefon:

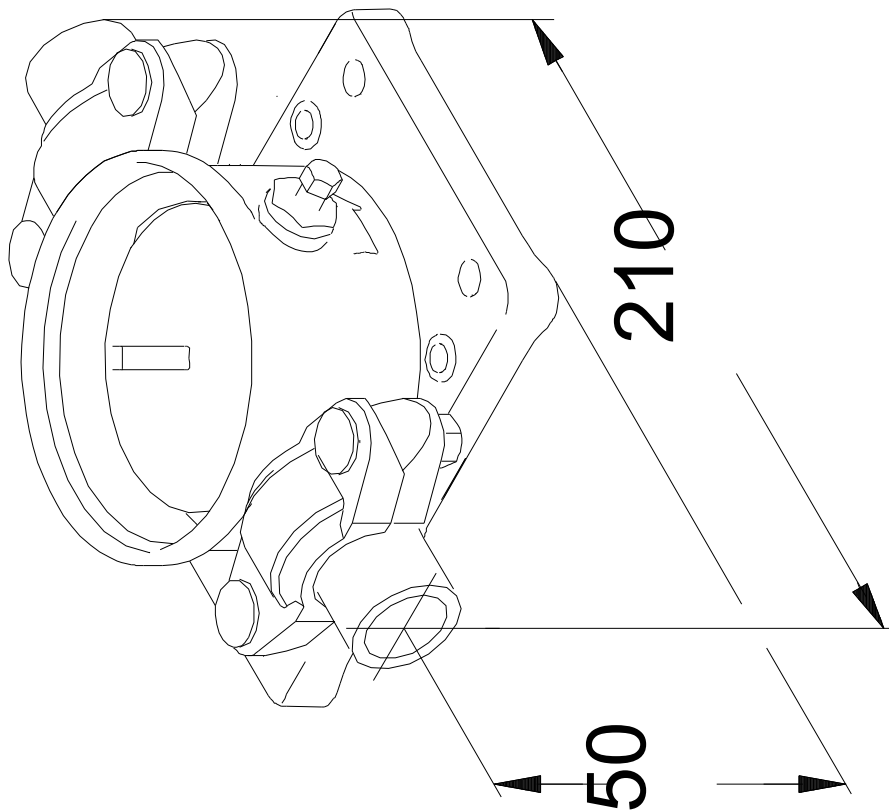
Datum:

22.10.2024

Beschreibung	Daten
Allgemeine Informationen:	
Produktbezeichnung:	PJE (Victaulic) Adapter für Schweißverbindung
Produktnummer:	auf Anfr.
EAN-Nummer:	auf Anfr.
Werkstoffe:	
Material:	Titan
O-Ring:	EPDM
Installation:	
Anschluss:	PJE
Rohrverbindung:	DN 32
Nennndruck:	PN 80
Sonstiges:	
Dänische VVS Nr.:	386059832
Herkunftsland:	DK
Zolltarif Nr.:	84139100



auf Anfr. PJE (Victaulic) Adapter für Schweißverbindung



Achtung! Soweit nicht anders angegeben, handelt es sich um Millimeterangaben (mm). Die vereinfachte Maßzeichnung zeigt nicht alle

